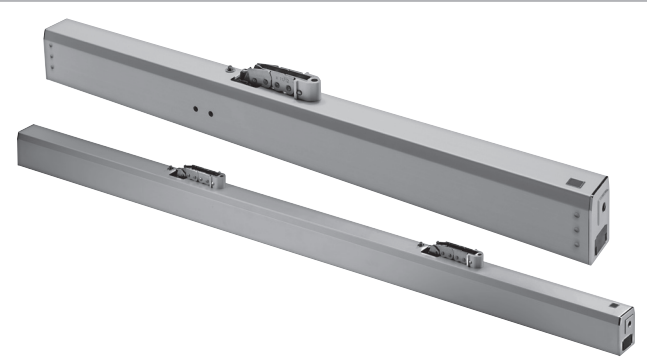


**aumüller**  
**ASSEMBLY INSTRUCTION**  
**KSA + KSA TWIN**  
 CHAIN DRIVE FOR WINDOWS  
 according to Machinery Directive  
 2006/42/EG (annex VI)



**Note the detailed assembly instructions!**  
 Links to safety instructions, detailed assembly instructions, and manufacturer statements: Please scan in the QR code and follow the link to the **AUMÜLLER** homepage.

**Ausführliche Montageanleitung beachten!**  
 Links zu Sicherheitshinweisen, ausführlichen Montage-Anweisungen und Hersteller-Erklärungen: Bitte QR-Code einlesen und Link zur **AUMÜLLER**-Homepage verfolgen.

**Respectez les instructions de montage détaillées !**  
 Liens vers les consignes de sécurité, détaillées instructions de montage et les explications du fabricant: Veuillez scanner le code QR et suivre le lien vers la page d'accueil de **AUMÜLLER**.

**请遵守安全说明!**  
 关于装配说明的链接 (详细的) 和制造商声明 请读取 QR 码并跟踪 **AUMÜLLER** 主页的链接。

**Следуйте подробной инструкции по монтажу!**  
 Ссылки на инструкцию по монтажу и на декларацию: Пожалуйста, считайте QR-код и перейдите по ссылке на главную страницу **AUMÜLLER**.

**Przestrzegaj szczegółowej instrukcji montażu!**  
 Link do szczegółowej instrukcji montażu i uruchomienia: Proszę zeskanować kod QR i otworzyć stronę **AUMÜLLER**.

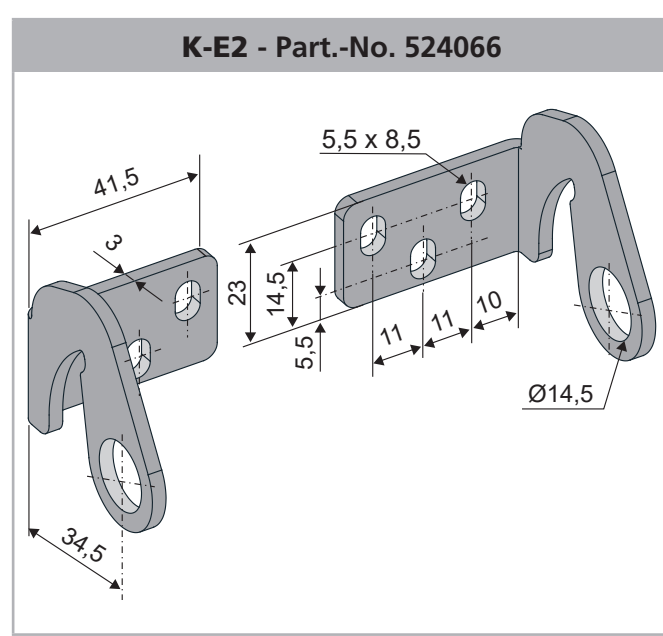
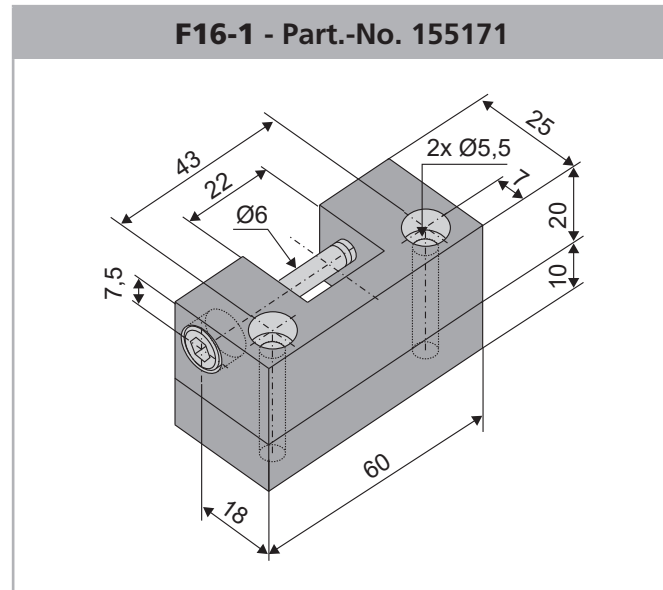
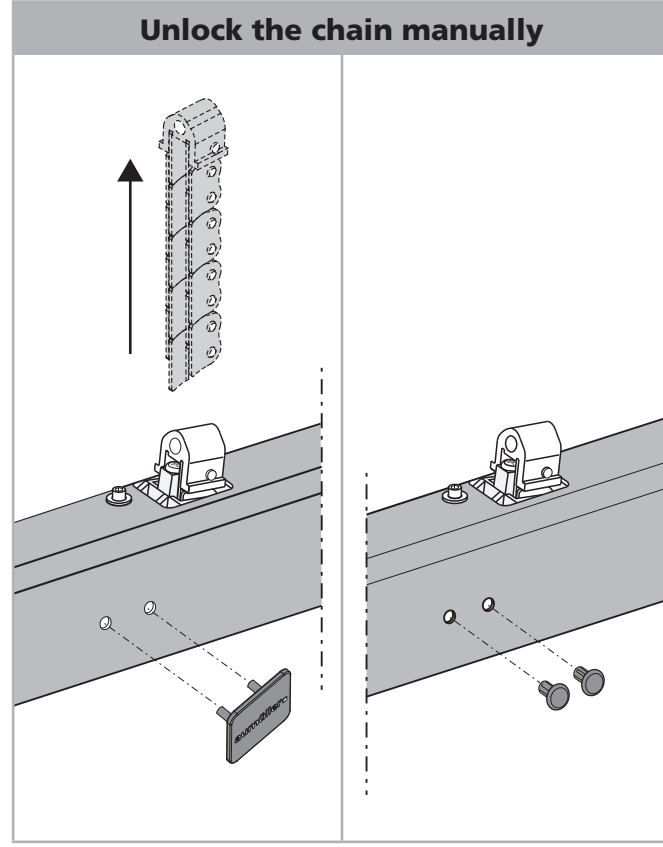
**Montage-instructies in acht nemen!**  
 Links naar veiligheidsinstructies, gedetailleerd montage-instructies en fabrikantenverklaringen: Gelieve QR-code in te lezen en link naar de **AUMÜLLER**-homepage te volgen.



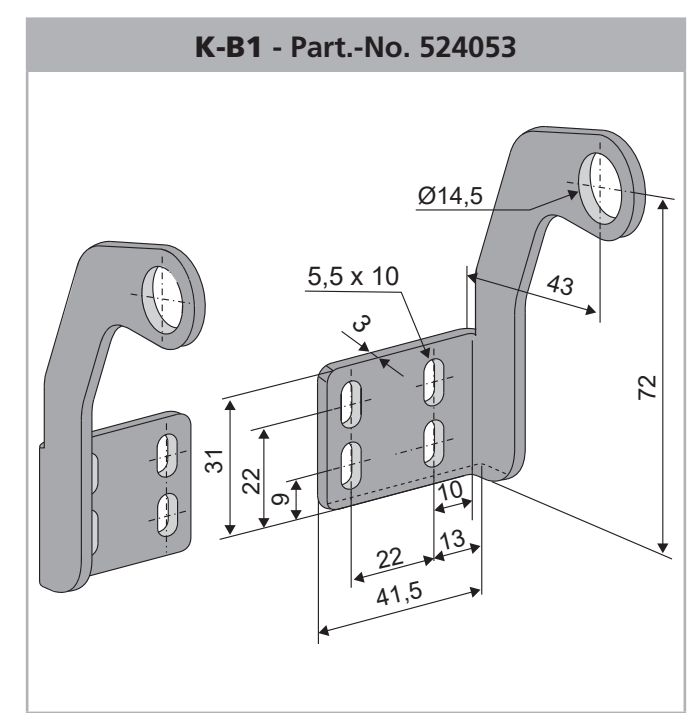
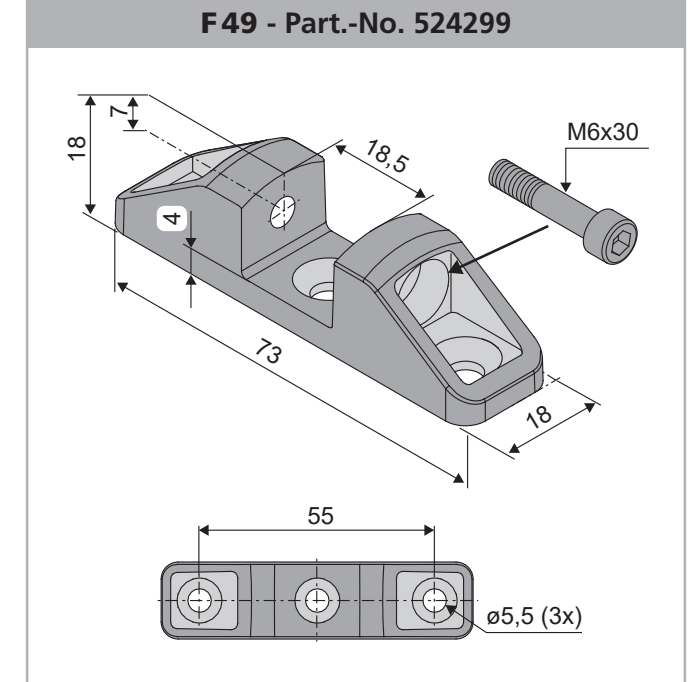
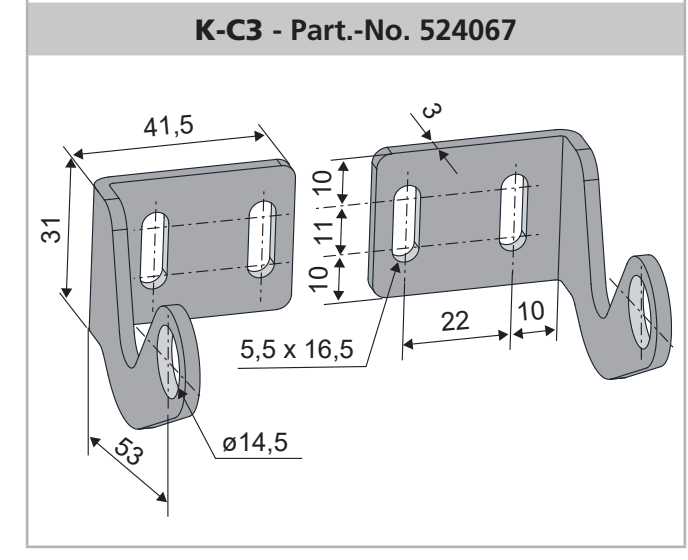
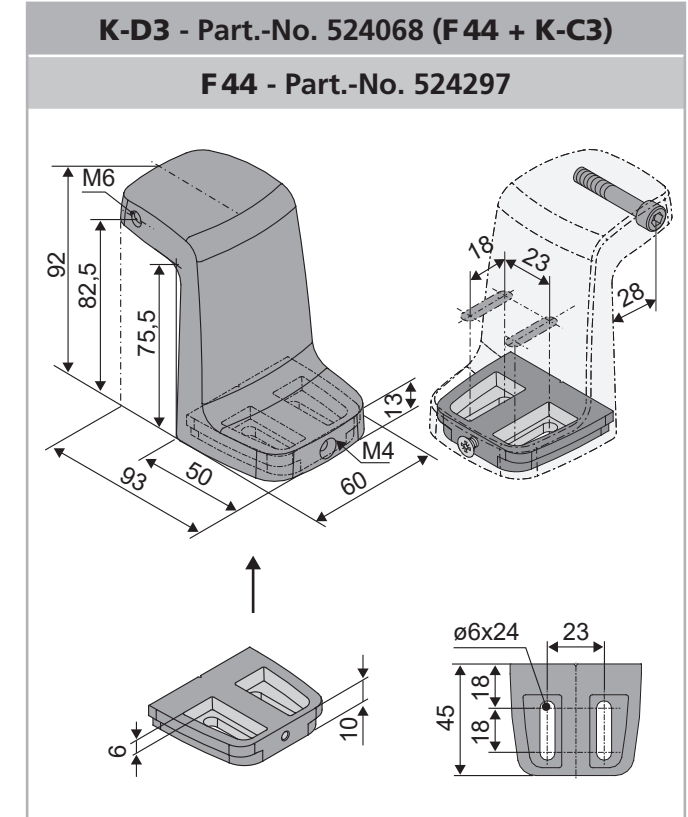
**www.aumueller-gmbh.de**  
**AUMÜLLER AUMATIC GMBH** Tel. +49 8271 8185-0  
 Gemeindewald 11 Fax +49 8271 8185-250  
 86672 Thierhaupten info@aumuellergmbh.de  
 9000028111\_V0.2\_KW 24 / 2023

Stroke [mm]	min. FAH [mm]			
	1 F44 + K-C3	2 F49 + K-B1	3 F16-1 + K-E2	
250	350	300	350	
300	450	350	350	
400	700	500	400	
500	900	650	500	
600	1200	800	600	
800	1600	1050	800	
1000	2000	1350	1000	
1200	2500	1600	1200	
1500	3100	2200	1500	

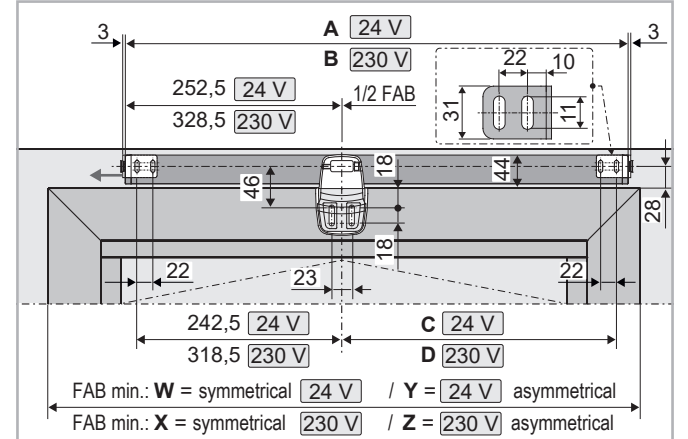
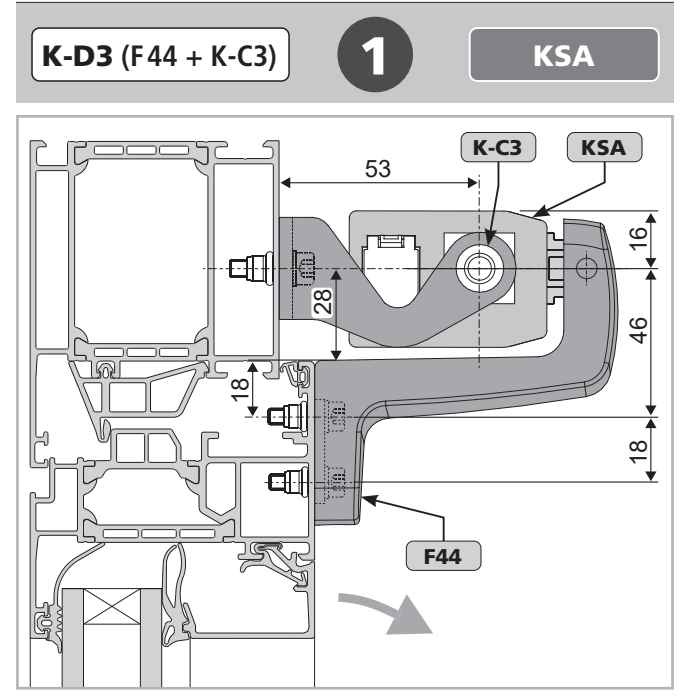
FAH is determined for: (when drive is mounted on the main closing edge)  
 Casement width: max. 1200 mm (with 1 drive)  
 Window overlap: 10 mm



2 KSA 24V DC / 230V AC  
 KSA Twin 24V DC



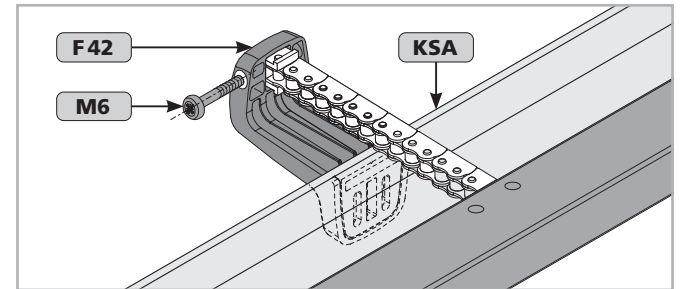
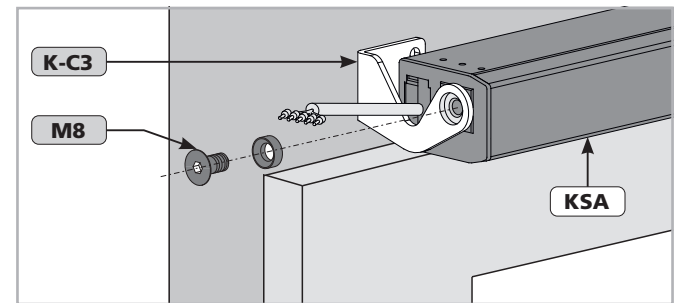
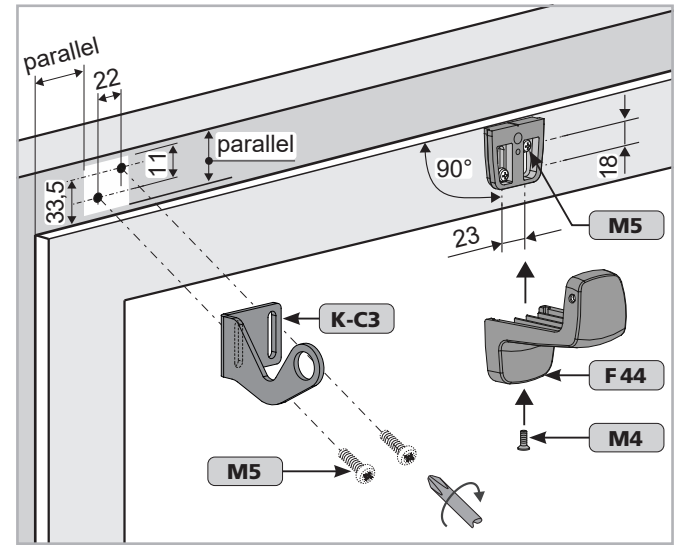
3 KSA 24V DC / 230V AC  
 KSA Twin 24V DC



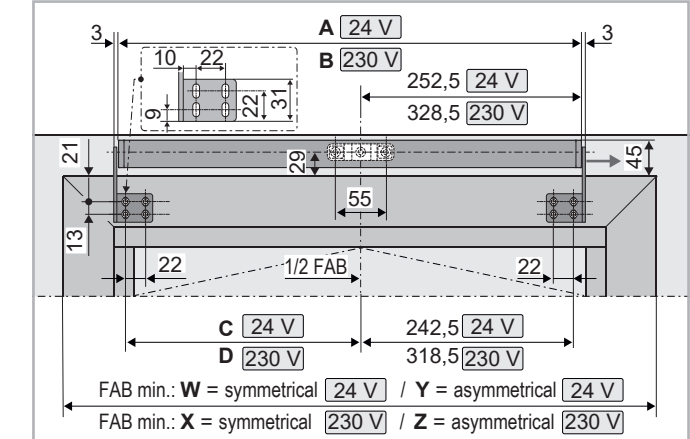
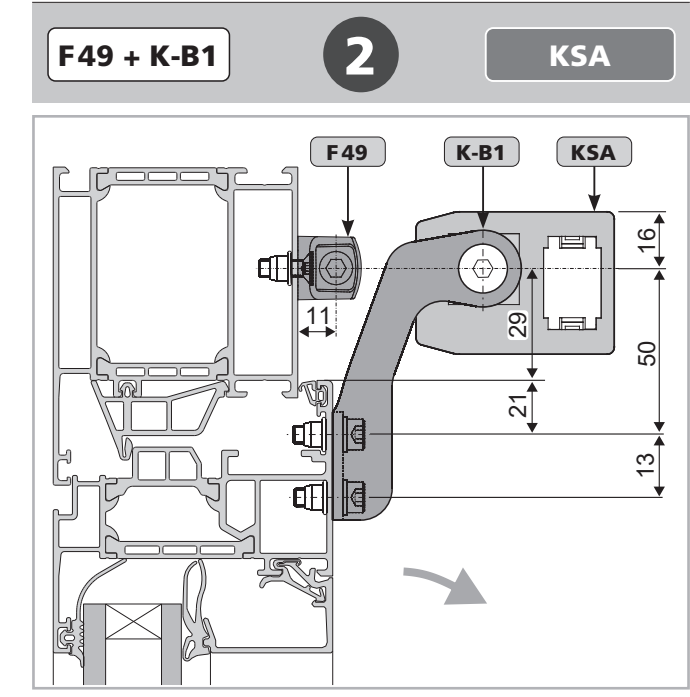
KSA	Stroke	24 V DC				
		A	B	C	W	Y
24 V DC	250	516	253,5	≥ 527	≥ 515	
	300 + 400	592	329,5	≥ 661	≥ 591	
	500 + 600	694	431,5	≥ 883	≥ 693	
	800	795	532,5	≥ 1085	≥ 794	
	1000	897	634,5	≥ 1289	≥ 896	
	1500	999	736,5	≥ 1493	≥ 998	

KSA	Stroke	230 V AC			
		B	D	X	Z
230 V AC	250	592	253,5	≥ 657	≥ 591
	300 + 400	668	329,5	≥ 679	≥ 667
	500 + 600	770	431,5	≥ 883	≥ 769
	800	871	532,5	≥ 1085	≥ 870
	1000	973	634,5	≥ 1289	≥ 972
	1500	1075	736,5	≥ 1493	≥ 1074



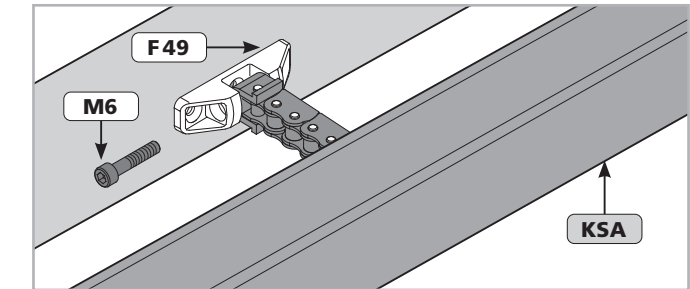
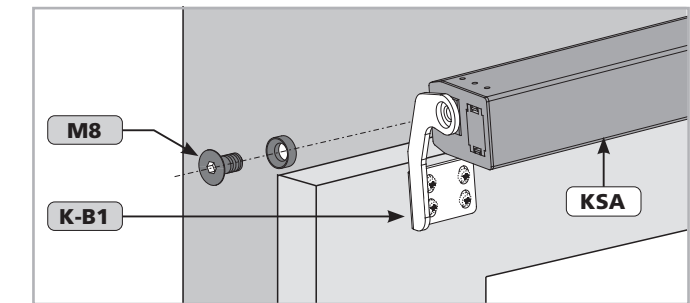
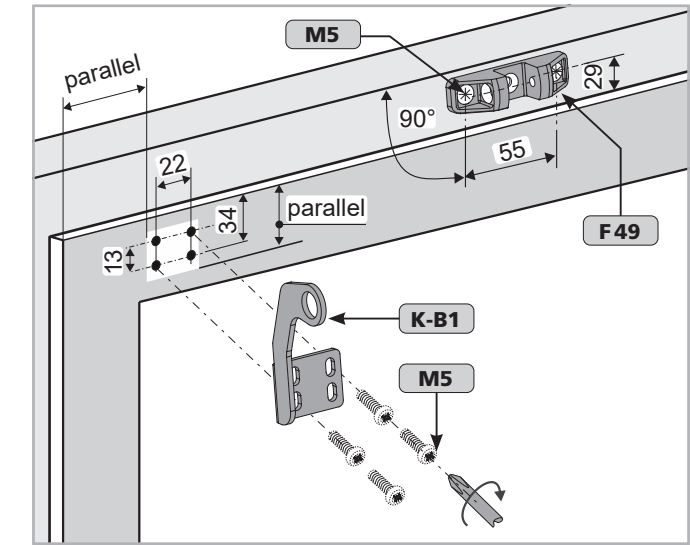
4 KSA 24V DC / 230V AC  
 KSA Twin 24V DC



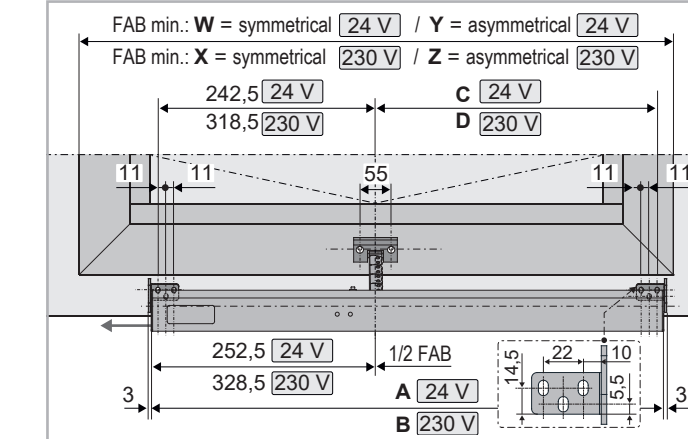
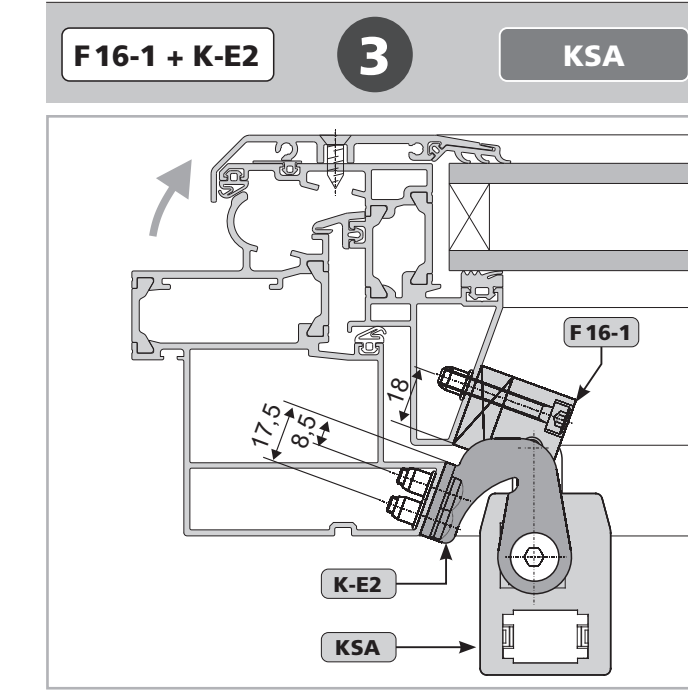
KSA	Stroke	24 V DC				
		A	B	C	W	Y
24 V DC	250	516	253,5	≥ 527	≥ 515	
	300 + 400	592	329,5	≥ 661	≥ 591	
	500 + 600	694	431,5	≥ 883	≥ 693	
	800	795	532,5	≥ 1085	≥ 794	
	1000	897	634,5	≥ 1289	≥ 896	
	1500	999	736,5	≥ 1493	≥ 998	

KSA	Stroke	230 V AC			
		B	D	X	Z
230 V AC	250	592	253,5	≥ 657	≥ 591
	300 + 400	668	329,5	≥ 679	≥ 667
	500 + 600	770	431,5	≥ 883	≥ 769
	800	871	532,5	≥ 1085	≥ 870
	1000	973	634,5	≥ 1289	≥ 972
	1500	1075	736,5	≥ 1493	≥ 1074



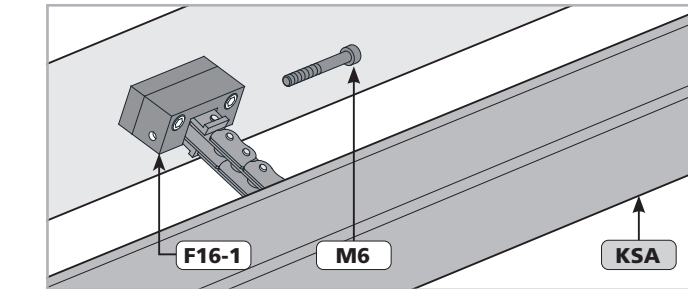
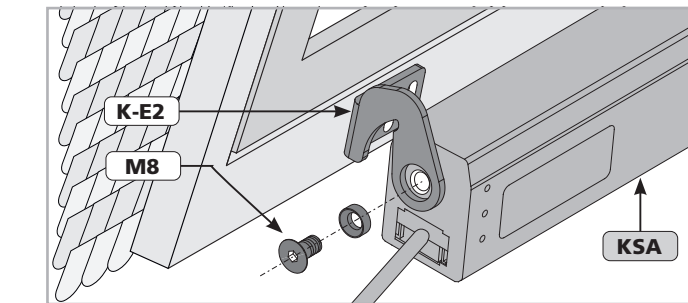
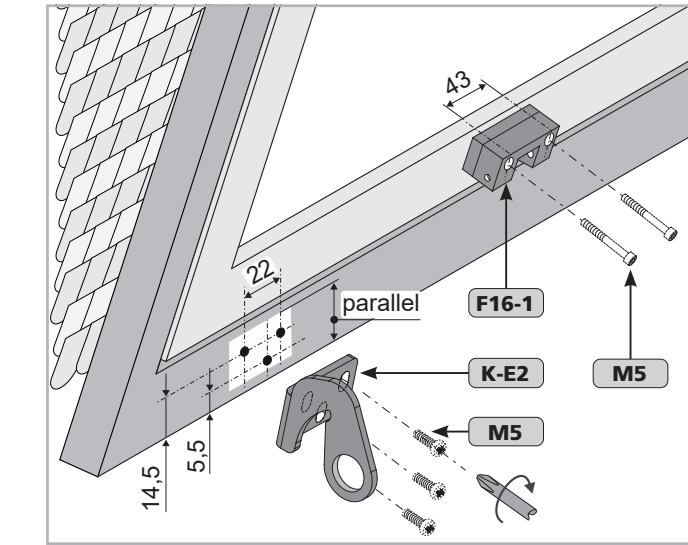
5 KSA 24V DC / 230V AC  
 KSA Twin 24V DC



KSA	Stroke	24 V DC				
		A	B	C	W	Y
24 V DC	250	516	253,5	≥ 527	≥ 515	
	300 + 400	592	329,5	≥ 661	≥ 591	
	500 + 600	694	431,5	≥ 883	≥ 693	
	800	795	532,5	≥ 1085	≥ 794	
	1000	897	634,5	≥ 1289	≥ 896	
	1500	999	736,5	≥ 1493	≥ 998	

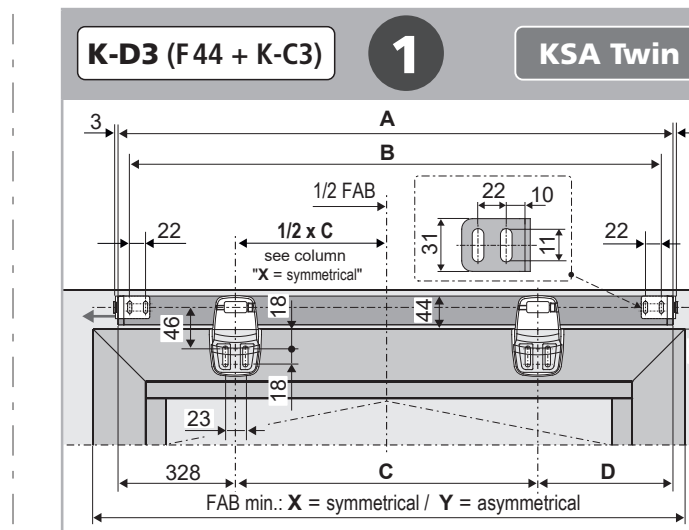
KSA	Stroke	230 V AC			
		B	D	X	Z
230 V AC	250	592	253,5	≥ 657	≥ 591
	300 + 400	668	329,5	≥ 679	≥ 667
	500 + 600	770	431,5	≥ 883	≥ 769
	800	871	532,5	≥ 1085	≥ 870
	1000	973	634,5	≥ 1289	≥ 972
	1500	1075	736,5	≥ 1493	≥ 1074



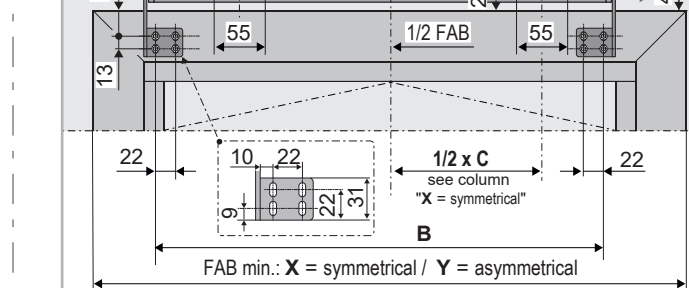
6 KSA 24V DC / 230V AC  
 KSA Twin 24V DC

Stroke [mm]	min. FAH [mm]		
	1 F44 + K-C3	2 F49 + K-B1	3 F16-1 + K-E2
400	700	500	400
500	900	650	500
600	1200	800	600

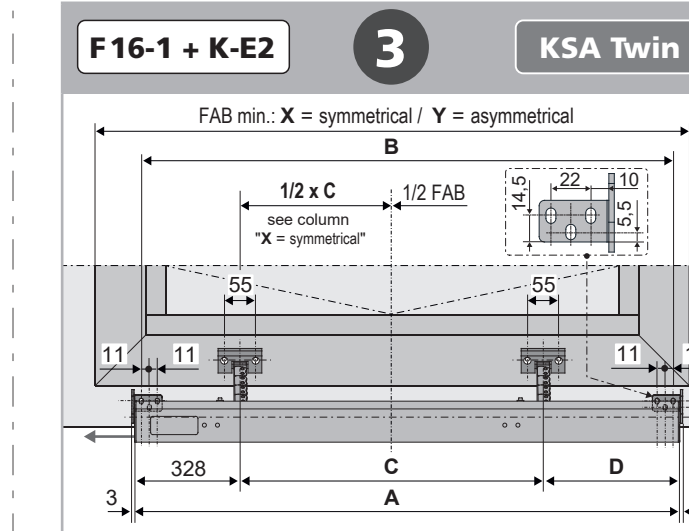
FAH is determined for: (when drive is mounted on the main closing edge)  
 Casement weight: max. 30 kg/m²  
 Casement width: max. 2000 mm (with 1 drive)  
 Window overlap: 10 mm



Stroke	KSA Twin					
	A	B	C	D	X	Y
400	1151	1131	485	337	≥ 1159	≥ 1150
500	1354	1334	587	438	≥ 1463	≥ 1353
600	1354	1334	587	438	≥ 1463	≥ 1353



Stroke	KSA Twin					
	A	B	C	D	X	Y
400	1151	1131	485	337	≥ 1159	≥ 1150
500	1354	1334	587	438	≥ 1463	≥ 1353
600	1354	1334	587	438	≥ 1463	≥ 1353



Stroke	KSA Twin					
	A	B	C	D	X	Y
400	1151	1131	485	337	≥ 1159	≥ 1150
500	1354	1334	587	438	≥ 1463	≥ 1353
600	1354	1334	587	438	≥ 1463	≥ 1353

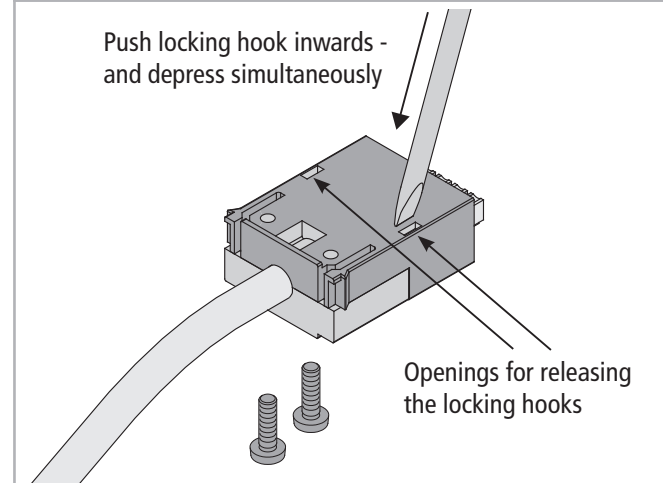
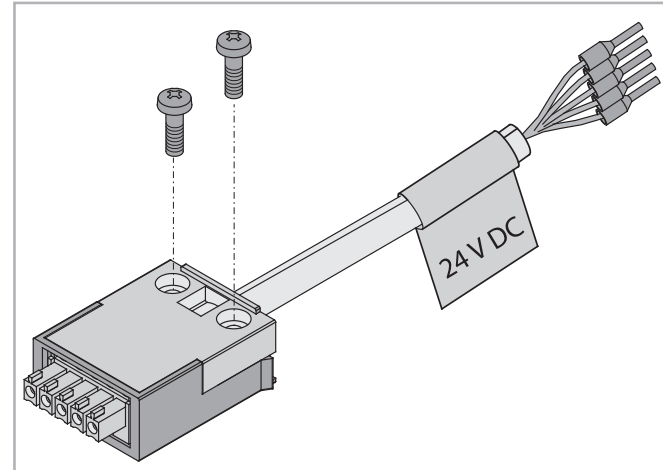
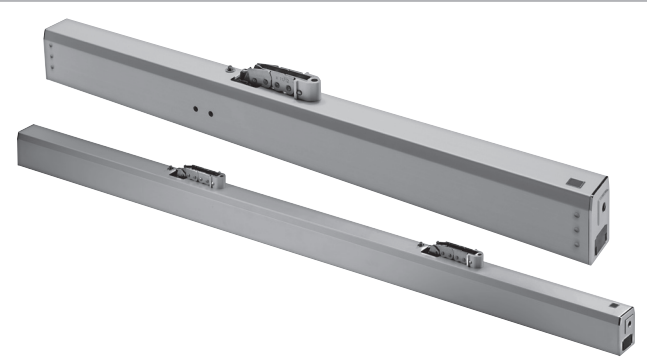
7 KSA 24V DC / 230V AC  
 KSA Twin 24V DC

1 KSA 24V DC / 230V AC  
 KSA Twin 24V DC



**ASSEMBLY INSTRUCTION**  
**KSA + KSA TWIN**

CHAIN DRIVE FOR WINDOWS  
according to Machinery Directive  
2006/42/EG (annex VI)



**EN** Note the detailed assembly instructions! Links to safety instructions, detailed assembly instructions, and manufacturer statements: Please scan in the QR code and follow the link to the **AUMÜLLER** homepage.

**DE** Ausführliche Montageanleitung beachten! Links zu Sicherheitshinweisen, ausführlichen Montage-Anweisungen und Hersteller-Erklärungen: Bitte QR-Code einlesen und Link zur **AUMÜLLER**-Homepage verfolgen.

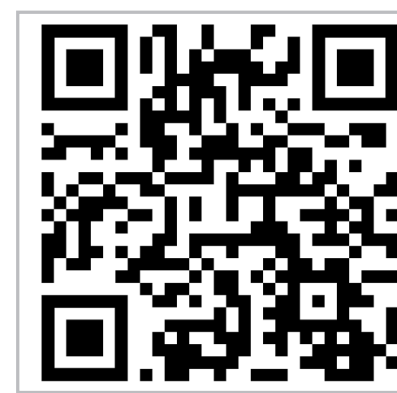
**FR** Respectez les instructions de montage détaillées ! Liens vers les consignes de sécurité, détaillée instructions de montage et les explications du fabricant: Veuillez scanner le code QR et suivre le lien vers la page d'accueil de **AUMÜLLER**.

**CN** 请遵守安全说明! 关于装配说明的链接 (详细的) 和制造商声明 请读取 QR 码并跟踪 **AUMÜLLER** 主页的链接。

**RU** Следуйте подробной инструкции по монтажу! Ссылки на инструкцию по монтажу и на декларации: Пожалуйста, считайте QR-код и перейдите по ссылке на главную страницу **AUMÜLLER**.

**PL** Przestrzegaj szczegółowej instrukcji montażu! Link do szczegółowej instrukcji montażu i uruchomienia: Proszę zeskanować kod QR i otworzyć stronę **AUMÜLLER**.

**NL** Montage-instructies in acht nemen! Links naar veiligheidsinstructies, gedetailleerd montage-instructies en fabrikantenverklaringen: Gelieve QR-code in te lezen en link naar de **AUMÜLLER**-homepage te volgen.



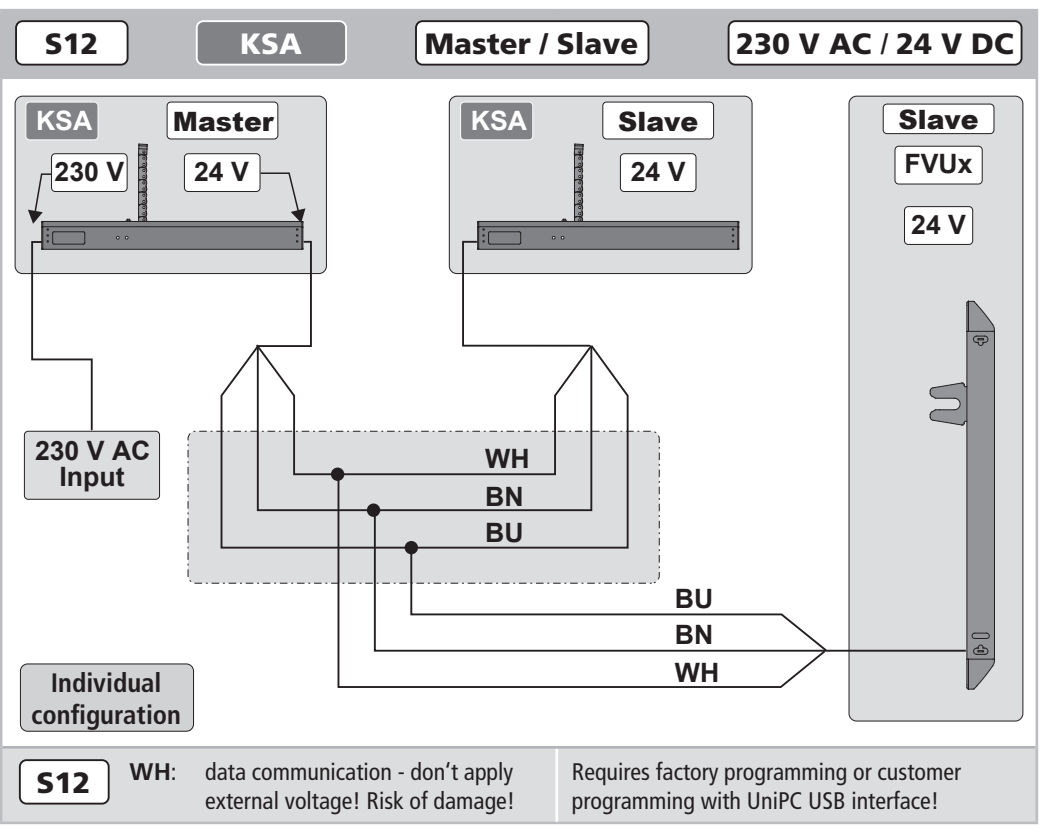
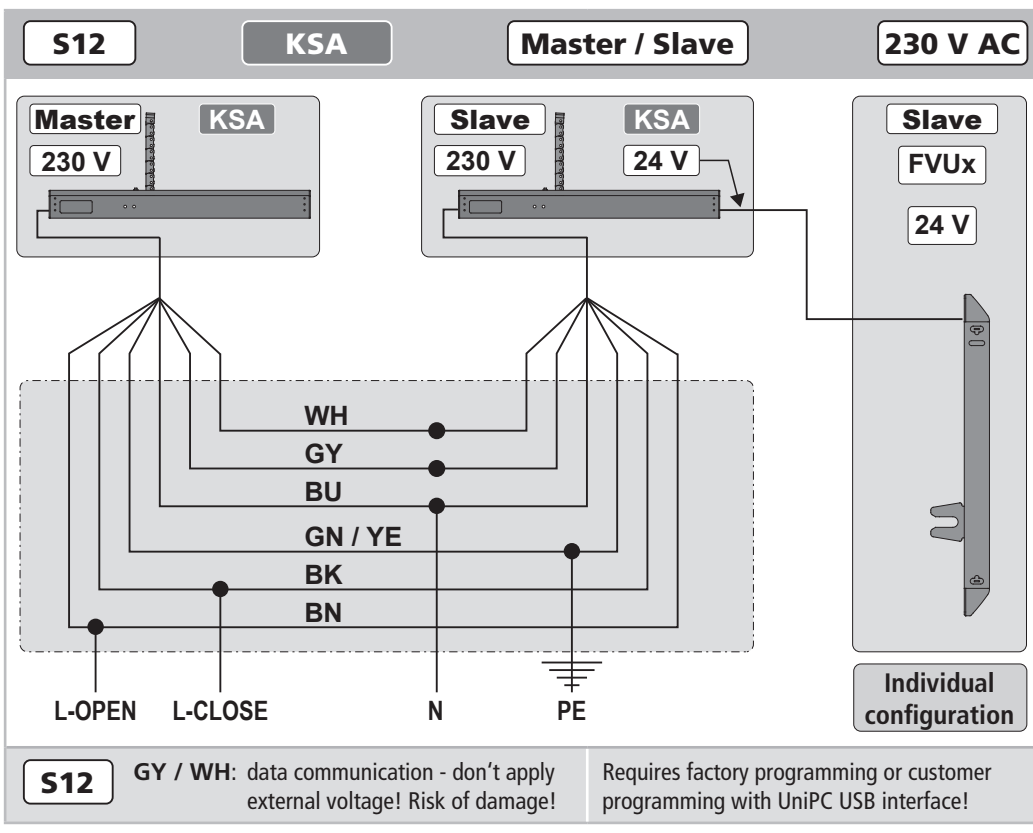
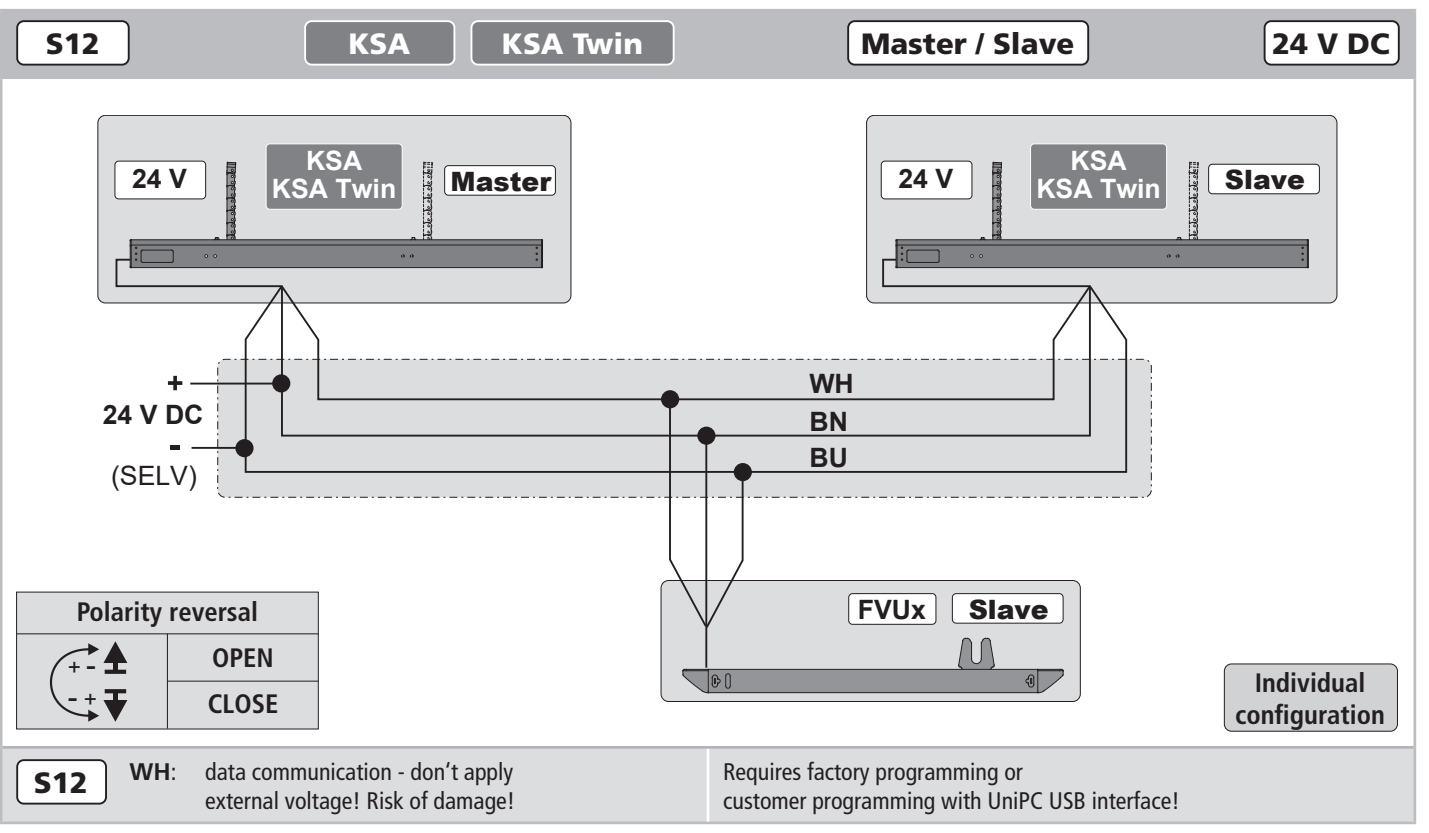
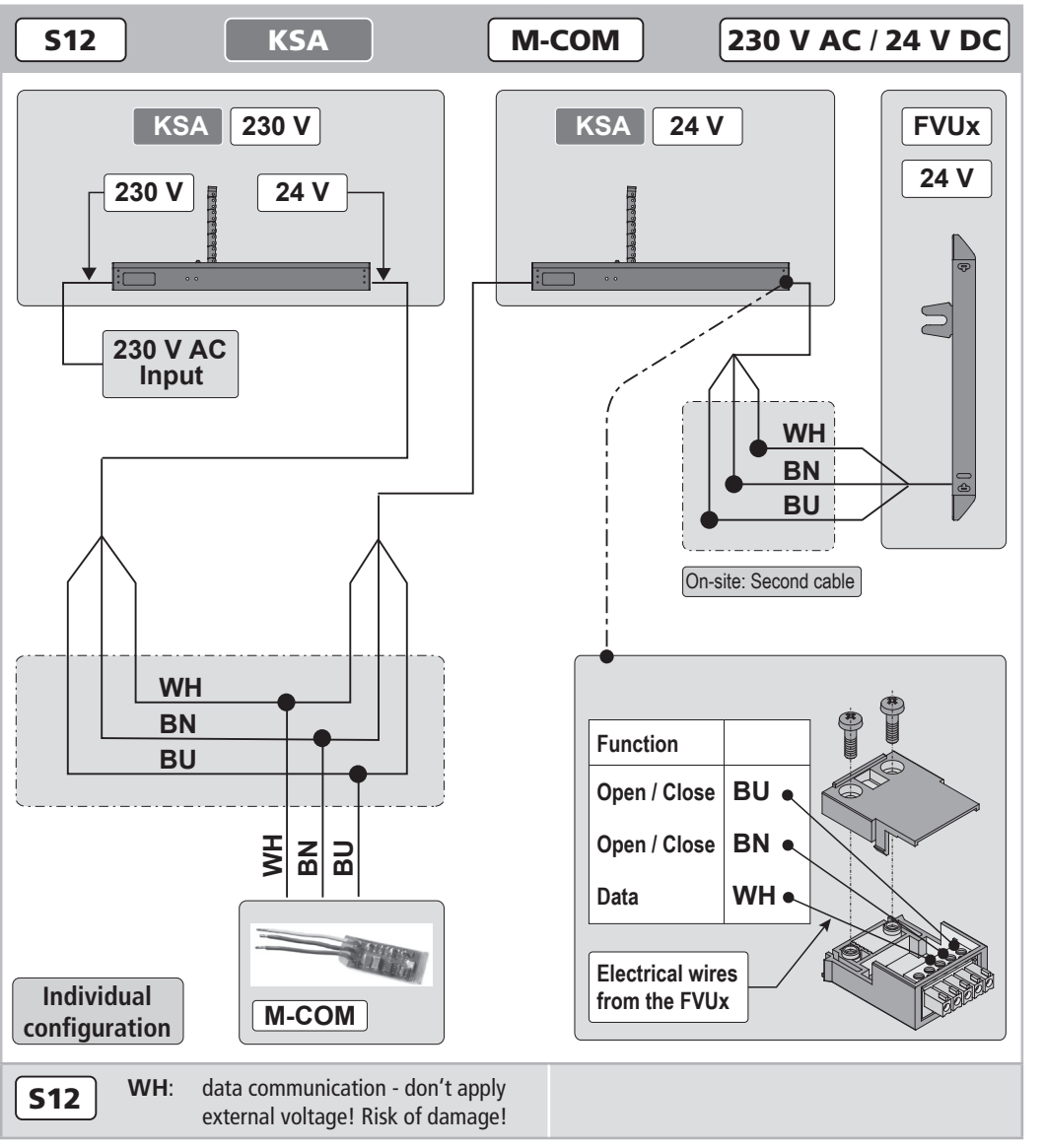
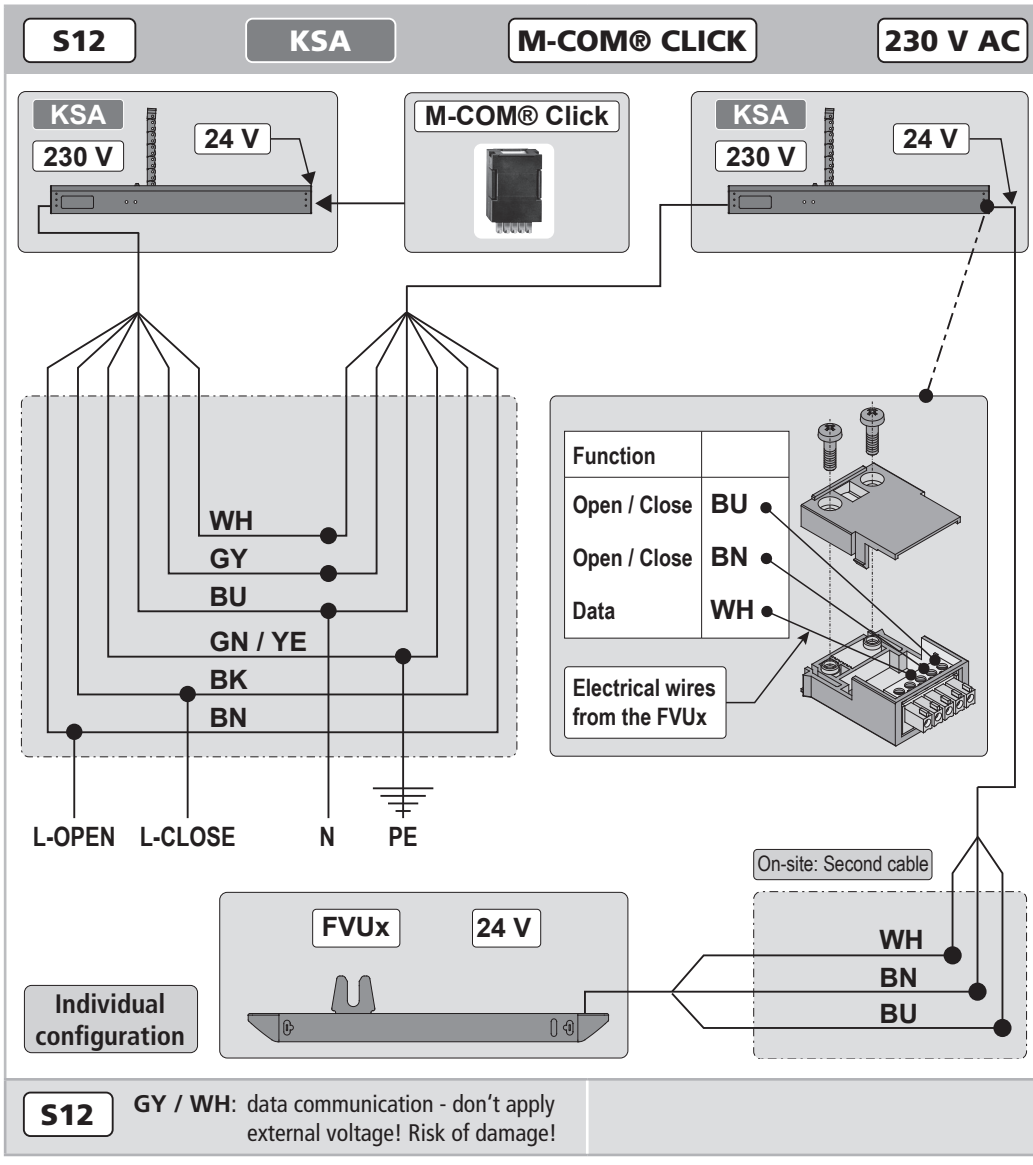
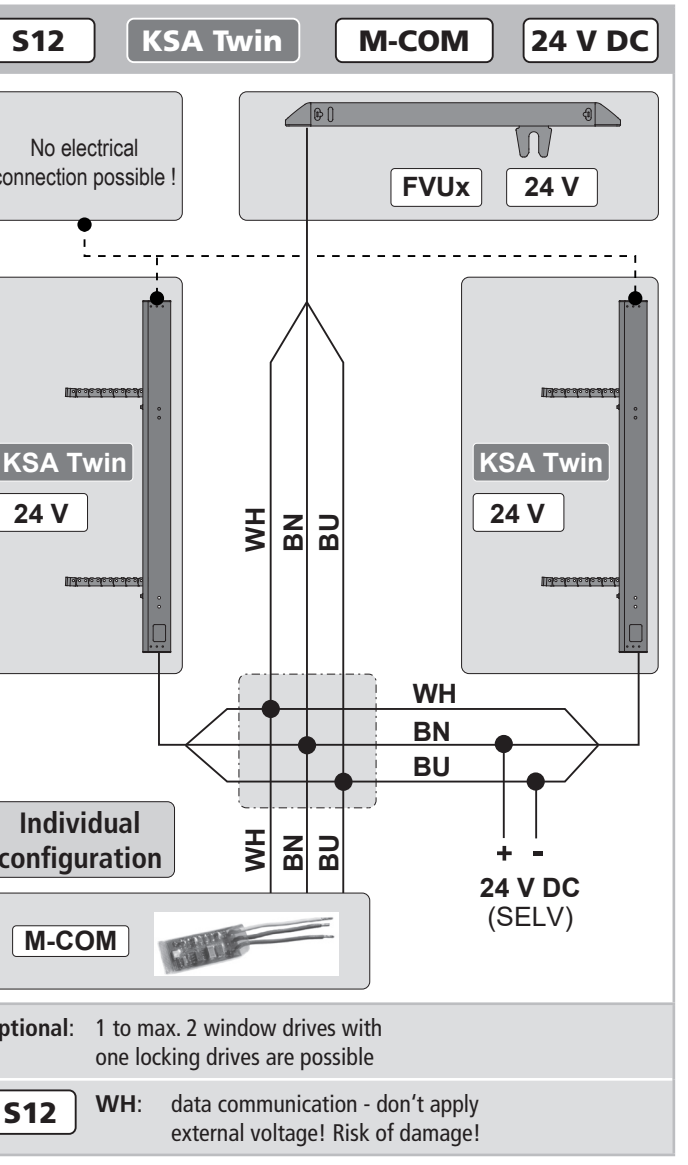
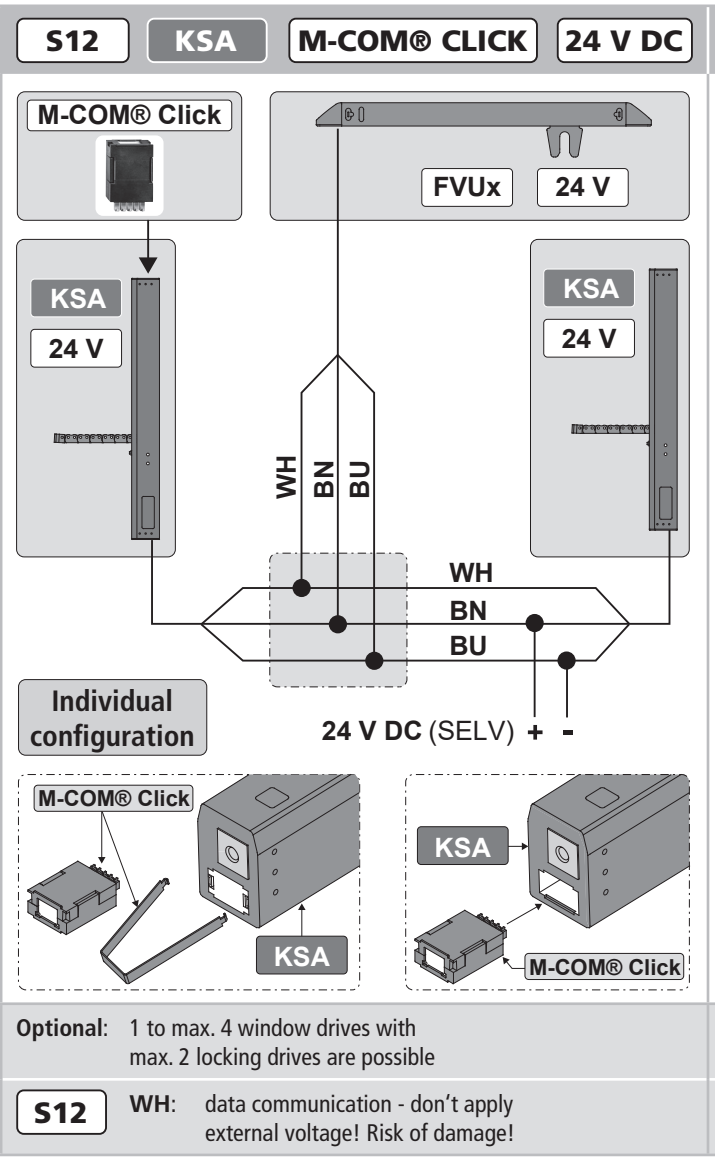
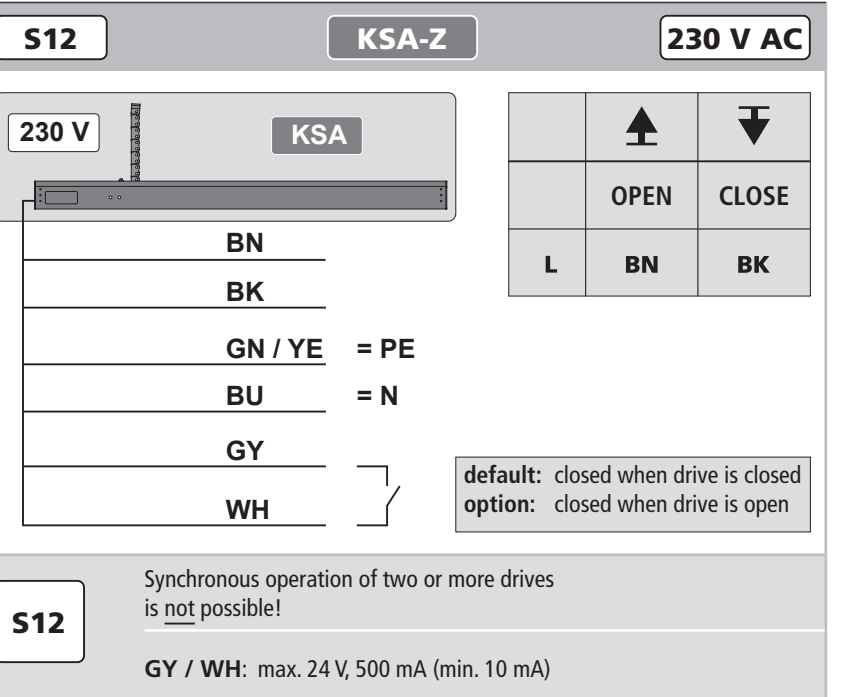
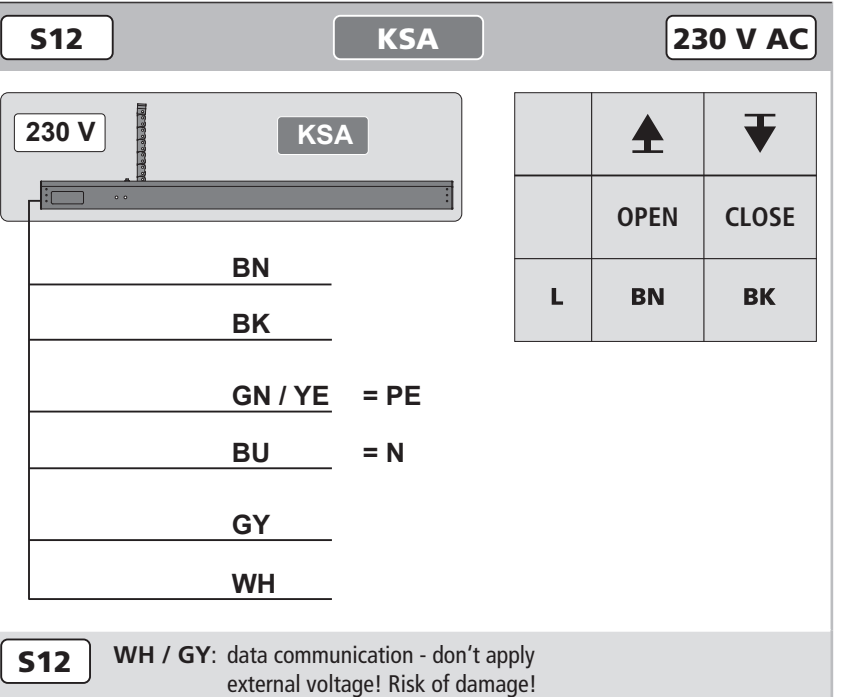
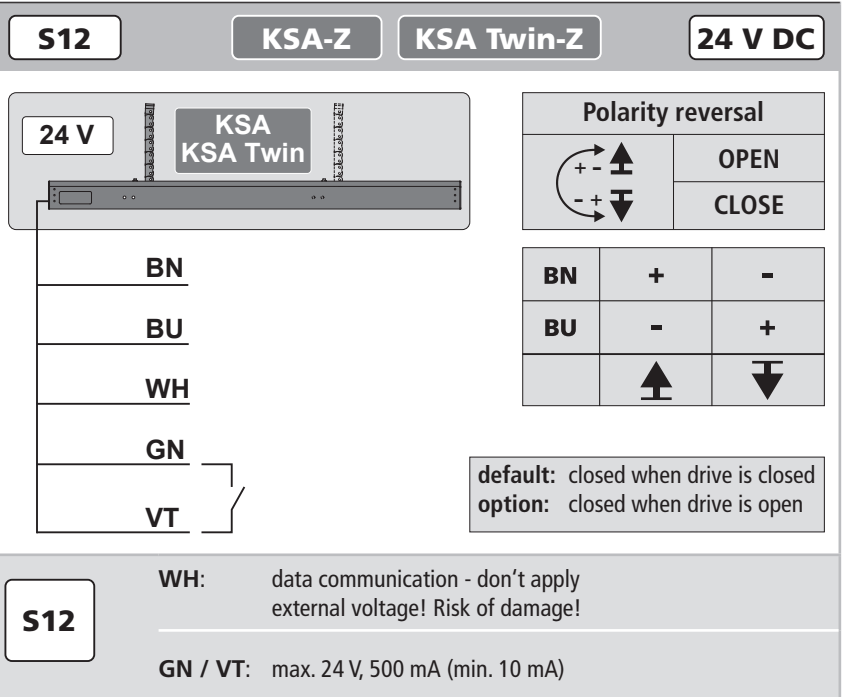
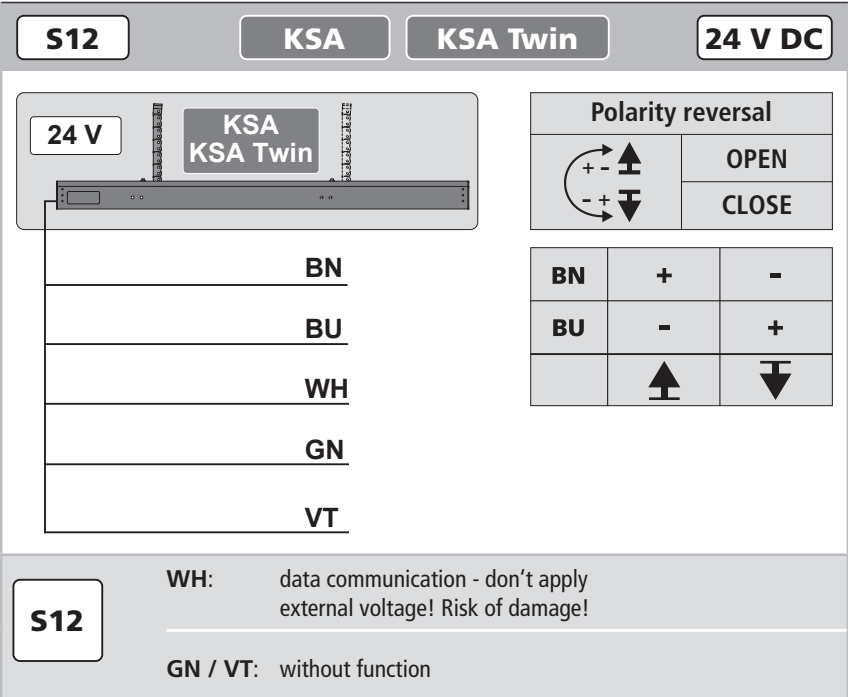
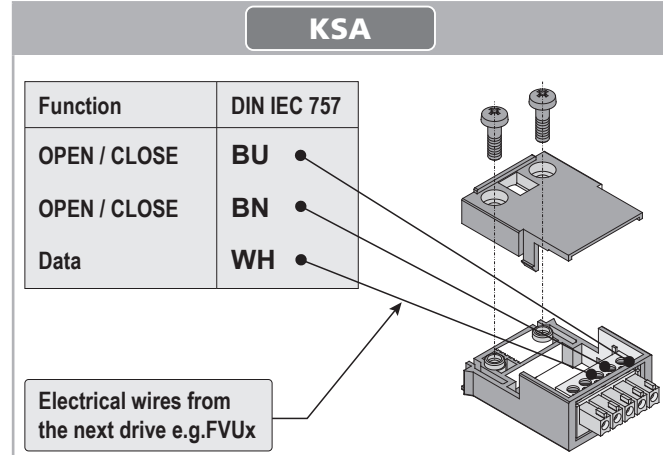
**24 V DC**

Function	DIN IEC 757
OPEN / CLOSE	BU - blue
OPEN / CLOSE	BN - brown
Data	WH - white
Rel: NO	VT - violet
Rel: NO	GN - green

**230 V AC**

Function	DIN IEC 757
L1 (OPEN)	BN - brown
L2 (CLOSE)	BK - black
N	BU - blue
PE	GN / YE - green / yellow
(*)	GY - grey
(*)	WH - white

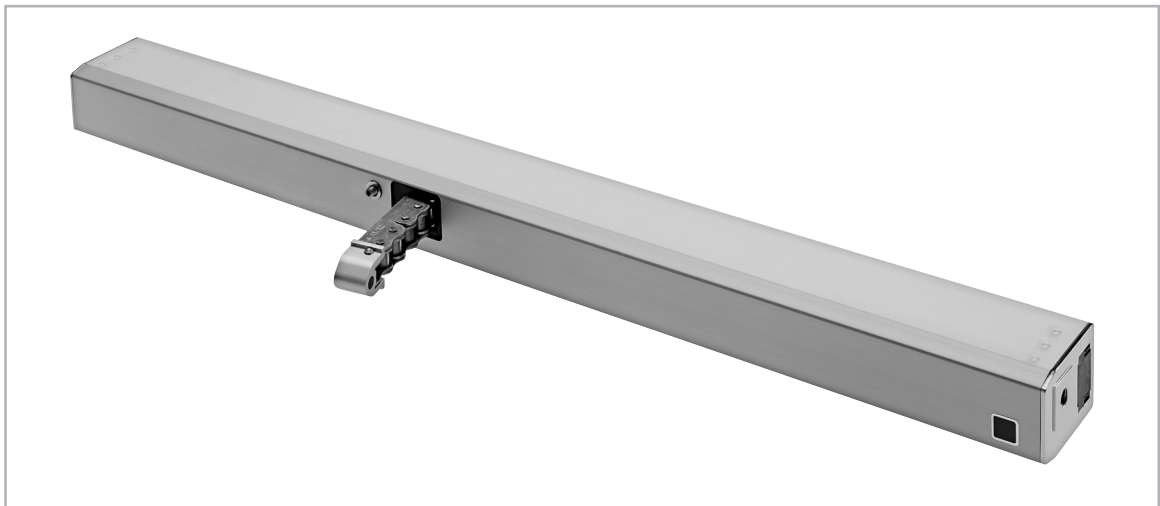
(\*) Either feedback contact (version „KSA-Z“) or constant control (synchronous control „KSA“)



# aumüller

## Anweisung für Montage und Inbetriebnahme

nach Maschinenrichtlinie 2006/42/EG (Anhang VI)



KSA S12 24V DC / KSA S12 230V AC KETTENANTRIEB FÜR FENSTER

CE

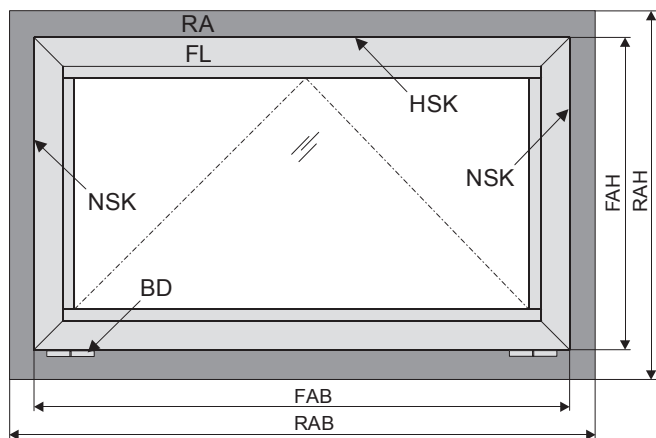


01		<p>Kürzelbeschreibung  Zielgruppen  Warn- und Sicherheits-Symbole  Bestimmungsgemäße Verwendung  Sicherheitshinweise</p>	3 - 8
02	<p><b>24V</b>  <b>230V</b></p>	<p>Datenblatt KSA S12 24V und KSA S12 24V Z  Datenblatt KSA S12 230 V und KSA S12 230 V Z  Erläuterungen zur Z-Version  Erläuterungen zum Produkt-Etikett</p>	9 - 12
03		Einsatzbereiche und Flügelgrößen	13
04	<p><b>MONTAGE-SCHRITT 1:</b>  <b>MONTAGE-SCHRITT 2:</b>  <b>MONTAGE-SCHRITT 3:</b></p>	<p>Prüfung vor der Montage  Montage-Voraussetzung und Montage-Vorbereitung  Einstellen der Kettenvorspannung und der Laufruhe</p>	14 - 16
05	<p><b>MONTAGE-SCHRITT 4:</b>  <b>MONTAGE-SCHRITT 5:</b>  <b>MONTAGE-SCHRITT 6:</b>  <b>MONTAGE-SCHRITT 7:</b>  <b>MONTAGE-SCHRITT 8:</b></p>	<p>Flügelböcke bestimmen  Konsolen bestimmen (Anwendungsbeispiele)  Bohrbild für Konsolen und Flügelböcke  Flügelbock-Montage  Antriebs-Montage</p>	17 - 31
06	<p><b>MONTAGE-SCHRITT 9:</b></p>	<p>Verblendung des Antriebs</p>	32 - 34
07	<p><b>MONTAGE-SCHRITT 10:</b>  <b>MONTAGE-SCHRITT 11:</b>  <b>MONTAGE-SCHRITT 12:</b></p>	<p>Elektrischer Anschluss  Zuleitungen von der Zentrale zu den Antrieben  Sicherheit-Prüfung und Probetrieb  Hilfe bei Störungen, Reparatur bzw. Instandsetzung  Wartung und Veränderung</p>	35 - 45
08		<p>Demontage und Entsorgung  Haftung  Gewährleistungen und Kundendienst</p>	46 - 47



## Kürzelbeschreibung

Abkürzungsverzeichnis	
Die folgenden Kürzel finden Sie durchgehend in dieser Anweisung. Alle Maßeinheiten in der Anweisung sind, wenn nicht anders vermerkt, in mm. Allgemeintoleranzen nach DIN ISO 2768-m.	
A	Antrieb
AK	Anschlusskabel / Antriebskabel
AP	Abdeckprofil
BD	Band
Fxxx	Flügelbock
FAB	Flügelaußenbreite
FAH	Flügelaußenhöhe
FG	Flügelgewicht
FL	Flügelrahmen
FÜ	Flügelüberschlag
HSK	Hauptschließkante
Kxxx	Konsole
L	Baulänge des Antriebs
MB	Mittelband
NRWG	Natürliche Rauch- und Wärmeabzugsgeräte
NSK	Nebenschließkante
RA	Blendrahmen
RAB	Rahmenaußenbreite
RAH	Rahmenaußenhöhe
RWA	Rauch- und Wärmeabzugsanlage
SL	Schneelast
→	Öffnungsrichtung



## Zielgruppe

Diese Anweisung richtet sich an geschultes Fachpersonal und eingewiesene Betreiber von Anlagen für natürlichen Rauchabzug (NRA / RWA) und zur natürlichen Lüftung über Fenster, mit Kenntnissen der Betriebsarten sowie der Rest-Risiken der Anlage.

## Warn- und Sicherheits-Symbole in dieser Anweisung:

Die in der Anweisung verwendeten Symbole sind unbedingt zu beachten und haben folgende Bedeutung:

**GEFAHR** Bei Nichteinhaltung der Warnhinweise führt es zu irreversiblen Verletzungen bzw. zum Tod.

**WARNUNG** Bei Nichteinhaltung der Warnhinweise kann es zu irreversiblen Verletzungen bzw. zum Tod führen.

**VORSICHT** Bei Nichteinhaltung der Warnhinweise kann es zu leichten bzw. mittelschweren (reversiblen) Verletzungen führen.

**HINWEIS** Bei Nichteinhaltung der Warnhinweise kann es zu Sachschäden führen.



**Vorsicht / Warnung**  
Gefahr durch elektrischen Strom.



**Vorsicht / Warnung**  
Quetsch- und Klemmgefahr bei Gerätebetrieb (liegt als Aufkleber dem Antrieb bei).



**Achtung / Warnung**  
Gefahr der Beschädigungen / Zerstörung von Antrieben und / oder Fenster.

**WARNUNG** Der Errichter einer Maschine „kraftbetätigtes Fenster und Tür“ hat nach der erfolgten Montage und Inbetriebnahme diese Anweisung dem Endanwender zu übergeben. Der Endanwender muss diese Anweisung sicher aufbewahren und im Bedarfsfall verwenden.

**WARNUNG** Dieses Gerät ist nicht dafür bestimmt, durch Personen (einschließlich Kinder) mit eingeschränkten physischen, sensorischen oder geistigen Fähigkeiten oder mangels Erfahrung und / oder mangels Wissen benutzt zu werden, es sei denn, sie werden durch eine für ihre Sicherheit zuständige Person beaufsichtigt oder erhalten von ihr Anweisungen, wie das Gerät zu benutzen ist. Kinder sollten beaufsichtigt werden, um sicherzustellen, dass sie nicht mit dem Gerät spielen.

Reinigung und Benutzerwartung dürfen nicht von Kindern ohne Beaufsichtigung durchgeführt werden.

## Bestimmungsgemäße Verwendung

### Anwendungsgebiet / Anwendungsbereiche

Dieser Antrieb dient zum elektromotorischen Öffnen und Schließen von Fenstern im Fassaden- und Dachbereich.

**Die Hauptaufgabe dieses Produktes ist**, in Kombination mit einem Fenster und einer geeigneten externen Steuereinheit, **im Brandfall heißen Rauch und Brandgase abzuführen**, um Menschenleben zu retten und Sachwerte zu schützen. Darüber hinaus kann mit dem elektromotorisch betätigten Fenster und einer geeigneten externen Steuereinheit, **die natürlichen Lüftung** des Gebäudes gewährleistet werden.

#### HINWEIS

Durch den Anbau des Antriebs an ein bewegliches Fensterelement entsteht ein sogenanntes „kraftbetätigtes Fenster“ welches seinerseits eine Maschine im Sinne der Maschinenrichtlinie 2006/42/EG darstellt.

### Bestimmungsgemäße Verwendung

Der Antriebe ist für ortsfeste Montage und Elektroanschluss am Fenster als Teil eines Gebäudes bestimmt.

Der Antrieb ist in Kombination mit einer externen Steuereinheit z.B. von **AUMÜLLER** für den sachgemäßen Gebrauch an einem kraftbetätigten Fenster freigegeben zur:

- Anwendung für natürliche Lüftung mit
  - Einbauhöhe des Antriebs und der Flügelunterkante mindestens 2,5 m über dem Boden, **oder**
  - Öffnungsweite an der HSK des betätigten Elements < 200 mm bei einer gleichzeitigen Geschwindigkeit der HSK in Schließrichtung < 15 mm/s.
- Anwendung als NRWG (Natürliches Rauch- und Wärmeabzugsgerät) nach EN12101-2 ohne Doppelfunktion zur Lüftung.

#### ⚠️ WARNUNG

Eventuelle Gefahrenstellen an Kipp- oder Drehfenstern, deren Nebenschließkanten sich unterhalb 2,5 m Einbauhöhe über Boden befinden, sind unter Berücksichtigung der Steuereinheit und der Nutzung zu beachten!

Als Hersteller sind wir unserer Pflicht und Verantwortung beim Entwickeln, Fertigen und Inverkehrbringen von sicheren Fensterantrieben durchaus bewusst und setzen diese konsequent um. Letztendlich haben wir aber keinen direkten Einfluss auf den Einsatz unserer Antriebe. Daher weisen wir vorsorglich auf folgendes hin:

- Der **Bauherr oder sein Erfüllungsgehilfe** (Architekt, Fachplaner) **sind verpflichtet**, bereits **in der Planungsphase** die von einem kraftbetätigten Fenster durch seine Nutzung, Einbaulage, Öffnungsparameter sowie durch die vorgesehene Montageart und externe Steuereinrichtung ausgehende **Gefährdung von Personen zu beurteilen und notwendige Schutzmaßnahmen auszuschreiben**.
- Der **Errichter / Hersteller** der Maschine „kraftbetätigtes Fenster“, **muss** die vorgesehenen Schutzmaßnahmen am Einbauort **umsetzen**, oder falls nicht ausgeschrieben **diese eigenständig ermitteln** und eventuell verbleibende **Rest-Risiken** erfassen bzw. **minimieren**.

### Notwendigkeit einer Risikobeurteilung am Einbauort aufgrund der vernünftigerweise vorhersehbaren Fehlanwendung.

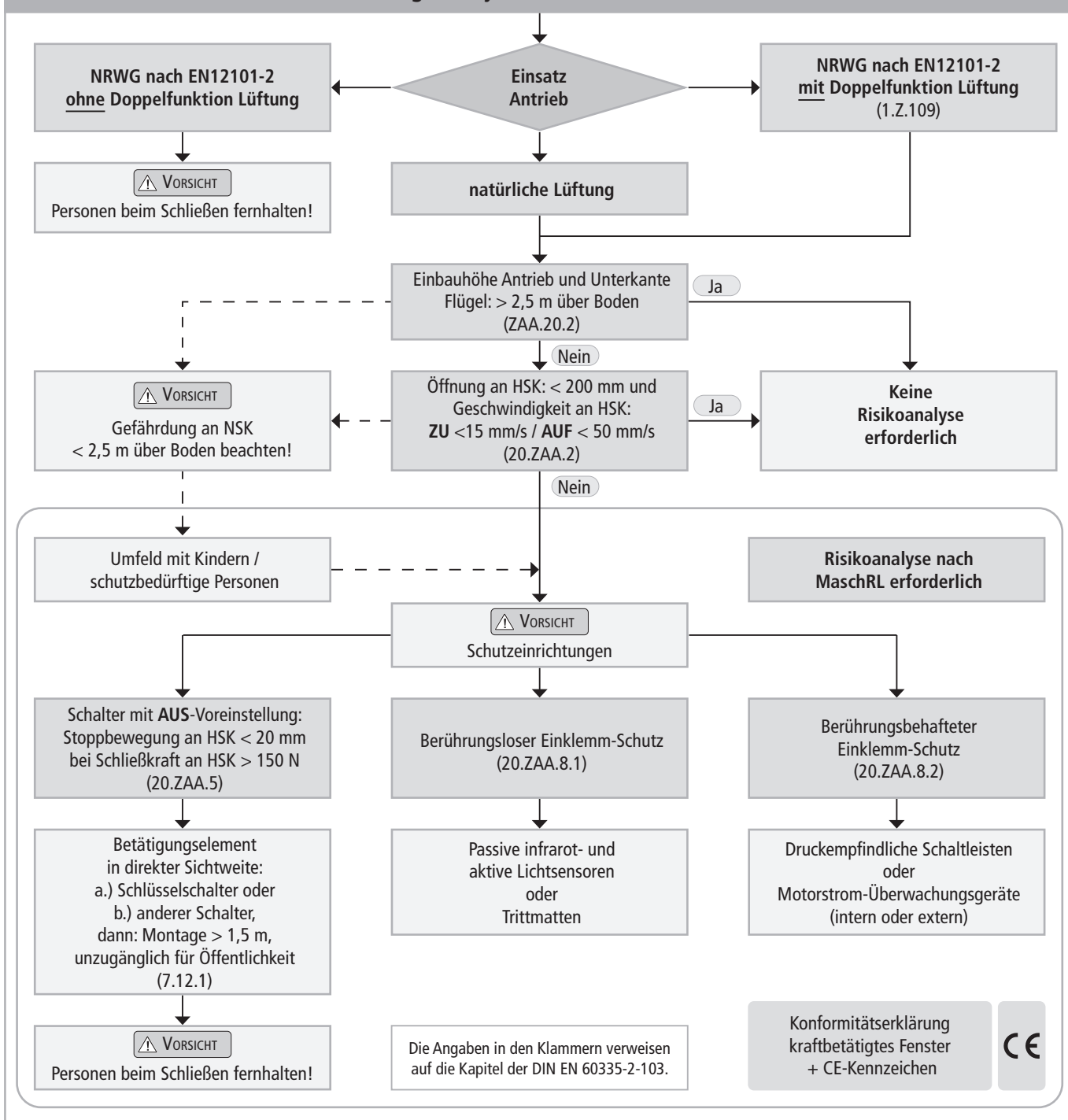
Beim Einsatz des kraftbetätigten Fensters **für natürliche Lüftung ist eine Risikobeurteilung nach der Maschinenrichtlinie 2006/42/EG** unter folgenden Bedingungen zwingend erforderlich:

- Einbauhöhe des Antriebs oder der HSK < 2,5 m über Boden **und** einer der folgenden Bedingungen:
- Öffnungsweite an der HSK > 200 mm, **oder**
- Schließgeschwindigkeit an der HSK > 15 mm/s, **oder**
- Öffnungsgeschwindigkeit an der HSK > 50 mm/s, **oder**
- Schließkraft an der HSK > 150 N

Bei der Risikoanalyse kann nach folgendem Ablaufschema vorgegangen werden, welches auch die Schutzmaßnahmen nach EN 60335-2-103/2016-05 beinhaltet.



Gefährdungs-Analyse nach DIN EN 60335-2-103



01

## Sicherheitshinweise



Für die Sicherheit von Personen ist es wichtig, diesen Anweisungen Folge zu leisten. Diese Anweisungen sind über die gesamte Lebensdauer der Produkte sorgfältig aufzubewahren.

### Quetsch- und Klemmgefahr! Fenster kann automatisch schließen!



Beim Schließen und Öffnen stoppt der Antrieb bei Überlast über die im Antrieb integrierte Lastabschaltung.

**Die Druckkraft reicht auf jeden Fall aus, um bei Unachtsamkeit Finger zu zerquetschen.**

### Anwendungsbereich

Der Antrieb ist ausschließlich gemäß seiner bestimmungsgemäßen Verwendung einzusetzen. Weitere Anwendungen beim Hersteller oder dessen autorisierten Händler erfragen.

Den Antrieb nicht für anderweitige Anwendungen missbrauchen! Kinder nicht mit dem Antrieb oder dessen Regel- und/oder Steuereinrichtungen einschließlich Fernsteuerung spielen lassen!



Immer prüfen, ob die Anlage den aktuellen gesetzlichen Bestimmungen entspricht. Besonders zu beachten sind Öffnungsweite, Öffnungsfläche, Öffnungszeit und Öffnungsgeschwindigkeit des Fensters, Temperaturbereich der Antriebe / externen Geräte und Kabel sowie der Querschnitt der Anschlussleitungen in Abhängigkeit von Leitungslänge und Stromaufnahme.



Alle Geräte sind dauerhaft vor Schmutz und Feuchtigkeit zu schützen, sofern der Antrieb nicht ausdrücklich für die Anwendung in Feuchtbereichen geeignet ist (vgl. technische Daten).

### Montage

Diese Anweisung richtet sich an fachkundige und sicherheitsbewusste Elektroinstallateure und / oder Fachpersonal mit Kenntnissen der elektrischen und mechanischen Antriebs-Montage.



Der sichere Betrieb, das Vermeiden von Personen- und Sachschaden sowie von Gefahren sind nur bei sorgfältiger Montage und Einstellung nach dieser Montageanweisung gegeben.

Alle Maßangaben für die Montage sind am Einbautort eigenverantwortlich zu prüfen und ggf. anzupassen. Die Anschlussbelegung, die zulässigen Anschlusswerte (vgl. Typenschild) und Leistungsgrenzen (vgl. techn. Daten) sowie die Montage- und Installationshinweise des Antriebs sind genau zu beachten und einzuhalten!



Niemals 24 V DC-Antriebe an 230 V AC Netzspannung anschließen!  
**Lebensgefahr!**

Bei der Montage und Bedienung nicht in den Fensterfalz oder in das laufende Ausstellelement (Kette bzw. Spindel) greifen! Sicherstellen, dass ein Einschließen von Personen zwischen dem angetriebenen Fensterteil und den umgebenden festen Bauteilen (z.B. Wand) aufgrund der Einbaulage und der Öffnungsbewegung des Fensterflügels verhindert wird.

### Befestigungsmaterial

Das benötigte Befestigungsmaterial ist auf den Antrieb und die auftretende Belastung abzustimmen und wenn nötig zu ergänzen.



Vor dem Einbau des Antriebs ist zu prüfen, ob der Fensterflügel in gutem mechanischem Zustand ist, gewichtsmäßig ausgeglichen ist und sich leicht öffnen und schließen lässt!

### Gefahrenbereiche durch Quetsch- und Scherstellen

<p>Dreh- / Wendefenster</p>	<p>Kipp- / Schwingfenster</p>	<p>Dachfenster / Lichtkuppeln</p>	<p>Lamellenfenster</p>
<p>○ Gefahrenbereiche: Quetsch- und Scherstellen nach DIN EN 60335-2-103</p>			



### Quetsch- und Scherstellen

Um einer Verletzung vorzubeugen, sind **Quetsch- und Scherstellen** zwischen Fensterflügel und Blendrahmen, **bis zu einer Einbauhöhe von 2,5 Meter über dem Boden**, durch geeignete Maßnahmen **gegen Einklemmen abzusichern**. Das kann z.B. durch berührungsbehafte oder berührungslose Einklemm-Schutzeinrichtungen erfolgen, die bei Berührung oder Unterbrechung durch eine Person, die Bewegung zum Stillstand bringen. Bei Kräften größer 150 N an der Hauptschließkante, muss die Bewegung innerhalb von 20 mm stoppen. Ein Warnzeichen am Öffnungselement muss deutlich darauf hinweisen.

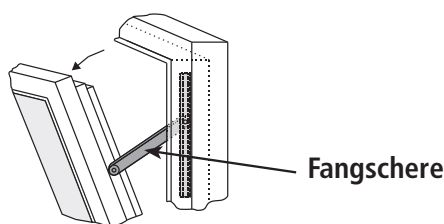
### Unbeabsichtigtes oder selbständiges Öffnen oder Herunterfallen

Fensterflügel sind so aufzuhängen bzw. zu führen, dass beim Ausfall eines Aufhängeelements ein Abstürzen / Herabschlagen oder unkontrolliertes Bewegen konstruktiv vermieden wird, z.B. durch doppelte Aufhängungen, Sicherheitsscheren, Fangvorrichtungen.

Bei Kippfenstern sind Fangscheren oder vergleichbare Vorrichtungen vorzusehen, die Schaden und Personengefährdung durch unsachgemäße Montage und Handhabung verhindern. Die Fangscheren sind mit dem Öffnungshub des Antriebs (vgl. technische Daten) abzustimmen, um eine Blockade zu vermeiden. Die Öffnungsweite der Fangschere muss größer als der Antriebshub sein.



Der bewegliche Fensterflügel ist gegen unbeabsichtigtes oder selbständiges Öffnen sowie gegen Herunterfallen zu sichern.



### Leitungsverlegung und elektrischer Anschluss

Das Verlegen bzw. Installieren von elektrischen Leitungen und Anschlüssen darf nur durch Fachfirmen erfolgen. Niemals die Antriebe, Steuerungen, Bedienelemente und Sensoren an Betriebsspannungen und Anschlüssen entgegen den Vorgaben der Hersteller betreiben.

Bei der Installation sind alle einschlägigen Vorschriften zu beachten, insbesondere:

- VDE 0100 Errichten von Starkstromanlagen bis 1000 V
- VDE 0815 Installationskabel und - / leitungen
- Muster-Leitungs-Anlagenrichtlinie (MLAR).



Für den Antrieb sind allpolige Trennvorrichtungen in die festverlegte elektrische Installation oder die externe Steuereinrichtung einzubauen. Die Netzzuleitungen 230 V / 400 V AC sind bauseitig separat abzusichern!



24V DC Antriebe dürfen nur an Energieversorgungsquellen angeschlossen werden, die den SELV Vorgaben entsprechen.

#### HINWEIS

Bei Tandem / Mehrfachbetrieb von in Reihe geschalteten Antrieben ist der Querschnitt des Anschlusskabels abhängig von der Gesamtstromaufnahme des Antriebsverbundes eigenverantwortlich zu prüfen.

Beschädigte Netzzuleitungen von Antrieben mit Steckverbindern, dürfen nur durch den Hersteller, seinen Kundendienst oder qualifiziertes Fachpersonal ersetzt werden!



Netzanschlussleitungen, die fest mit dem Antriebsgehäuse verbaut sind, können nicht ersetzt werden. Bei Beschädigung der Leitung ist das Gerät zu verschrotten!

Die Kabelarten, Leitungslängen und -querschnitte sind gemäß den technischen Angaben des Herstellers zu wählen. Die Kabeltypen sind ggf. mit den dafür zuständigen örtlichen Behörden und Energieversorgungsunternehmen abzustimmen. Schwachstromleitungen (24 V DC) sind getrennt von Starkstromleitungen zu verlegen. Flexible Leitungen dürfen nicht unterputz verlegt werden. Freihängende Leitungen sind mit Zugentlastungen zu versehen.

Leitungen müssen so verlegt sein, dass diese im Betrieb weder abgeschert, noch verdreht oder abgeknickt werden. Antriebsleitungen, die in geschlossenen Fensterprofilen verlegt werden, müssen durch Isolierschläuche mit einer angemessenen Temperaturbeständigkeit geschützt sein. Die Durchgangsbohrungen sind mit Kabeltüllen zu versehen!



Klemmstellen sind auf festen Sitz der Schraubverbindungen und Kabelenden zu prüfen. Die Zugänglichkeit der Abzweigdosen, Klemmstellen und externen Antriebssteuerungen für Wartungsarbeiten ist sicherzustellen.

**Inbetriebnahme, Betrieb und Wartung**

Nach der Installation und nach jeder Veränderung im Aufbau sind alle Funktionen durch einen Probelauf zu prüfen. Es ist sicherzustellen, dass der Antrieb und Flügel richtig eingestellt sind und Sicherheitssysteme, falls vorhanden, richtig funktionieren. **Nach Fertigstellung der Anlage ist der Endanwender in alle wichtigen Bedienschritte einzuweisen.** Er muss ggf. auf verbleibende Restrisiken / Gefahren hingewiesen werden.

Der Endanwender ist über den bestimmungsgemäßen Gebrauch der Antriebe und ggf. über die Sicherheitshinweise aufzuklären. Er muss besonders darauf hingewiesen werden, dass keine zusätzlichen Kräfte - außer Druck und Zug in Öffnungs- bzw. Schließrichtung des Flügels - auf die Spindel, Kette oder den Hebel des Antriebs einwirken dürfen.

**HINWEIS** Warnschilder anbringen!

Beim ordnungsgemäßen Zusammenbau von Antrieben mit Befestigungselementen an ein Fenster sowie dessen Anschluss an eine externe Steuereinheit sind die Schnittstellen zu beachten, die sich aus den mechanischen und elektrischen Leistungsmerkmalen der Einzelteile ergeben.

**VORSICHT** Andere Personen müssen vom Fensterflügel entfernt gehalten werden, wenn ein Schalter mit Aus-Voreinstellung (Taster) betätigt wird oder wenn sich ein Fenster schließt, das durch ein Rauch- und Wärmeabzugssystem geöffnet wurde!

**VORSICHT** Das Betätigungselement von Schaltern mit Aus-Voreinstellung muss in direkter Sichtweite vom Fenster, aber entfernt von sich bewegenden Teilen angebracht sein; falls es kein Schlüsselschalter ist, muss es in einer Höhe von mindestens 1,5 m und unzugänglich für die Öffentlichkeit angebracht sein!

**VORSICHT** Kinder nicht mit Regel- oder Steuereinrichtungen spielen lassen und Fernbedienungen außerhalb der Reichweite von Kindern halten!

**⚡** Der Antrieb muss während der Reinigung, der Instandhaltung und beim Austausch von Teilen von seiner Stromversorgung all-polig getrennt werden und gegen unbeabsichtigtes Wiedereinschalten gesichert sein.

**WARNUNG** Antrieb bzw. Fensterflügel nicht betätigen, wenn Reparatur- oder Einstellarbeiten durchgeführt werden müssen!

**Ersatzteile, Befestigungen und Steuerungen**

Der Antrieb ist nur mit Steuereinrichtungen vom gleichen Hersteller zu betreiben. Bei Verwendung von Fremdfabrikaten erlischt die Herstellerhaftung, Gewähr- und Serviceleistung. Für Befestigungen oder Erweiterungen sind ausschließlich Original-Ersatzteile des Herstellers zu verwenden.

**Umgebungsbedingungen**

Das Produkt darf weder Stößen oder Stürzen, noch Schwingungen, Feuchtigkeit, aggressiven Dämpfen oder anderen schädlichen Umgebungen ausgesetzt werden, außer es ist für eine oder mehrere dieser Umgebungsbedingungen vom Hersteller freigegeben.

- **Betrieb:**  
 Umgebungstemperatur: -5 °C ... +60°C  
 Relative Luftfeuchtigkeit: < 90% bis 20°C;  
 < 50% bis 40°C;  
 keine Kondensatbildung

**HINWEIS** Temperaturbereich beim Einbau beachten!

**HINWEIS** Wir empfehlen den Einbau von Wind-/ Regen-Sensoren, um witterungsbedingte Schäden an Antrieben, Fenstern und Gebäuden durch geöffnete Fensterflügel zu vermeiden.

- **Transport / Lagerung:**  
 Lagertemperatur: -5°C ... +40°C  
 Relative Luftfeuchtigkeit: < 60%

**Unfallverhütungsvorschriften und berufsgenossenschaftliche Richtlinien**

Bei Arbeiten an, im oder auf einem Gebäude oder Gebäudeteil sind die Vorgaben und Hinweise der jeweiligen Unfallverhütungsvorschriften (UVV) und berufsgenossenschaftlichen Richtlinien (BGR / ASR) zu beachten und einzuhalten.

**Konformitäts- und Einbau-Erklärung**

Der Antrieb ist gemäß den europäischen Richtlinien hergestellt und geprüft. Entsprechende Konformitäts- und Einbau-Erklärung liegen vor.

**Wenn der Antrieb abweichend von der bestimmungsgemäßen Verwendung betrieben wird, ist für das Gesamtsystem kraftbetätigtes Fenster eine Risikobeurteilung durchzuführen und eine Konformitätserklärung nach Maschinenrichtlinie 2006/42/EG auszustellen.**



Datenblatt KSA S12 24V und KSA S12 24V Z

24V



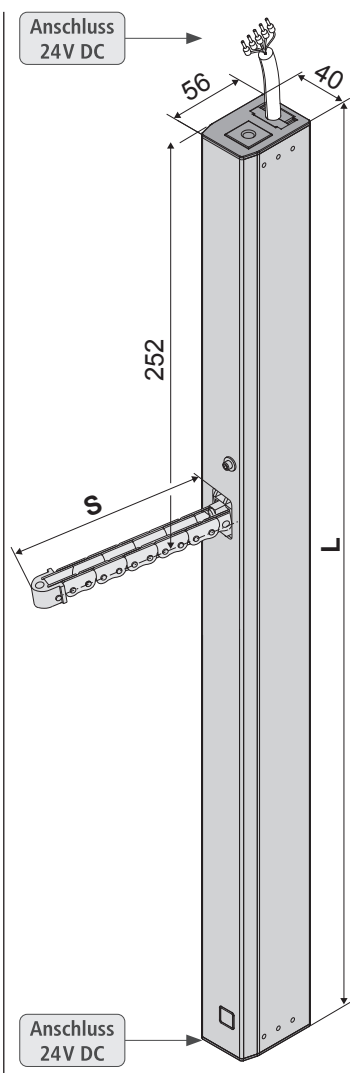
- Anwendung: Lüftung, RWA, ferralux®-NRWG
- Integrierte intelligente Regelelektronik S12
- Mechanische Kettenentriegelung / einstellbare Kettenvorspannung
- Bei Version „Z“: Programmierbare Rückmeldung Endlage „AUF“ oder „ZU“ (max. 24V, 500 mA)

**Ausstattung:**

- Zusätzlicher **AUMÜLLER-Click Steckersatz** für Mehrfachbetrieb

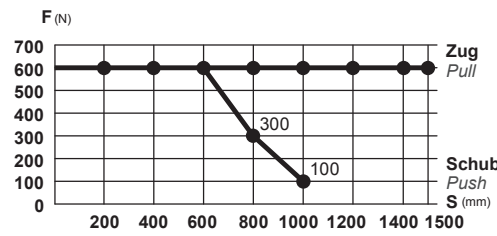
**Optionen**

- Programmierung von Sonderfunktionen
- M-COM zur automatischen Konfiguration von Synchronlauf und Folgesteuern mit Flügelverriegelungen (S3 / S12) in Antriebs-Verbundsystemen



**Technische Daten**

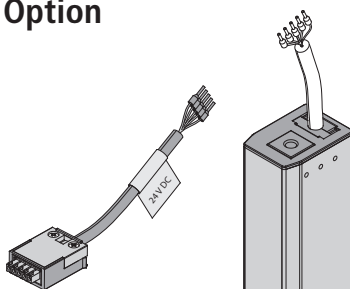
$U_N$	Bemessungsspannung	24V DC (19 V ... 28 V)
$I_N$	Bemessungsstrom	0,9 A
$I_A$	Abschaltstrom	1,2 A
$P_N$	Bemessungsaufnahme	22 W
DC	Einschaldauer	5 Zyklen (ED 30 % - ON: 3 min. / OFF: 7 min.)
	Schutzart	IP 32
	Umgebungstemperatur	-5 °C ... +60 °C
$F_Z$	Zugkraft max.	600 N
$F_A$	Schubkraft max.	



s > 800 mm nur für Zugbelastung

$F_H$	Zuhaltekraft	3.000 N (befestigungsabhängig)									
	Kette	Edelstahl									
	Anschlusskabel	Halogenfrei, grau 5 x 0,5 mm <sup>2</sup> , ~ 3 m									
v	Geschwindigkeit	<table border="0"> <tr> <td>s &lt; 400</td> <td>8,0 mm/s</td> <td>8,0 mm/s</td> </tr> <tr> <td>s 500 – 600</td> <td>12,0 mm/s</td> <td>8,0 mm/s</td> </tr> <tr> <td>s &gt; 600</td> <td>13,5 mm/s</td> <td>8,0 mm/s</td> </tr> </table>	s < 400	8,0 mm/s	8,0 mm/s	s 500 – 600	12,0 mm/s	8,0 mm/s	s > 600	13,5 mm/s	8,0 mm/s
s < 400	8,0 mm/s	8,0 mm/s									
s 500 – 600	12,0 mm/s	8,0 mm/s									
s > 600	13,5 mm/s	8,0 mm/s									
s	Hub	250 – 1.500 mm									
L	Gesamtlänge	siehe Bestelldaten									
	Emissions-Schalldruckpegel	≤ 70 dB (A)									

**Option**



**AUMÜLLER-Kettenantriebe** haben im Gehäuse eine integrierte Leitungsführung mit Steckverbindung an beiden Antriebsenden für folgende Optionen:

- **Wire Click** (für 24V DC) mit Anschlussleitungen in verschiedenen Längen  
Best.-Nr.: 501251 - 3 m Kabellänge / 501252 - 5 m Kabellänge / 501253 - 10 m Kabellänge
- Reihenschaltung mehrerer Antriebe in Verbundsystemen
- Kabelzuführung von beiden Gehäuseseiten möglich

**Bestelldaten**

s [mm]	L [mm]	Version	Farbe	VE/Stck.	Art.-Nr.
250	515	KSA 250 S12 24V	E6/C-0	1	522725
300	591	KSA 300 S12 24V	E6/C-0	1	522730
400	591	KSA 400 S12 24V	E6/C-0	1	522740
500	693	KSA 500 S12 24V	E6/C-0	1	522750
600	693	KSA 600 S12 24V	E6/C-0	1	522760
800	794	KSA 800 S12 24V	E6/C-0	1	522780
1000	896	KSA 1000 S12 24V	E6/C-0	1	522810
1200	998	KSA 1200 S12 24V	E6/C-0	1	522812
1500	1151	KSA 1500 S12 24V	E6/C-0	1	522815

**Bestelldaten**

s [mm]	L [mm]	Version	Farbe	VE/Stck.	Art.-Nr.
250	515	KSA 250 S12 24V Z	E6/C-0	1	522723
300	591	KSA 300 S12 24V Z	E6/C-0	1	522733
400	591	KSA 400 S12 24V Z	E6/C-0	1	522743
500	693	KSA 500 S12 24V Z	E6/C-0	1	522753
600	693	KSA 600 S12 24V Z	E6/C-0	1	522763
800	794	KSA 800 S12 24V Z	E6/C-0	1	522783
1000	896	KSA 1000 S12 24V Z	E6/C-0	1	522813
1200	998	KSA 1200 S12 24V Z	E6/C-0	1	522823
1500	1151	KSA 1500 S12 24V Z	E6/C-0	1	522853

**Optionen**

	VE/Stck.	Art.-Nr.
Sonderanfertigung		
<b>Lackierung Antriebsgehäuse in RAL-Farben</b>		
<b>Lackierpauschale</b>		516030
bei Bestellung von:	1 - 20	516004
	21 - 50	516004
	51 - 100	516004
	ab 101	516004
<b>Programmierung Mikroprozessor S12</b>		
Hubverkürzung elektronisch 24V S12		524190
Programmierung Antriebe 24V / 230V S12		524180
<b>Optionales Zubehör</b>	VE/Stck.	Art.-Nr.
M-COM® Click Konfigurationsmodul für Antriebs-Verbundsysteme	1	524167
M-COM Konfigurationsmodul für Antriebs-Verbundsysteme	1	524177
<b>Wire Click</b> 24 V - Kabellänge 3 m	1	501251
<b>Wire Click</b> 24 V - Kabellänge 5 m	1	501252
<b>Wire Click</b> 24 V - Kabellänge 10 m	1	501253

**Erläuterungen zur Z-Version (z.B. KSA 1500 S12 24V Z)**

24V

230V

Antriebe mit **Z-Version** (z.B. KSA 1500 S12 24V Z) haben einen zusätzlichen potenzialfreien Schließer-Kontakt mit Anschluss für ein externes Auswertgerät. Der potenzialfreie Kontakt (max. 24V, 500 mA) signalisiert die Endlage „ZU“ .



Datenblatt KSA S12 230V und KSA S12 230V Z

230V

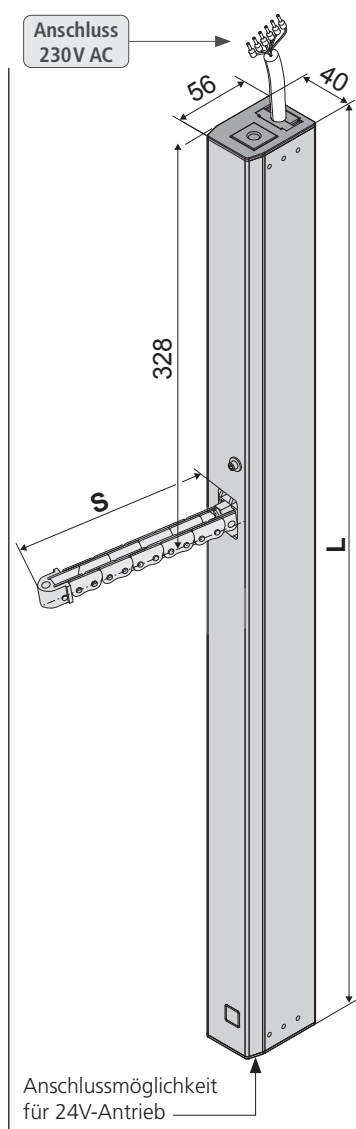
- Anwendung: Lüftung
- Integrierte intelligente Regelelektronik S12
- Mechanische Kettenentriegelung / einstellbare Kettenvorspannung
- Parallelschaltung von bis zu 8 Antrieben in einer Gruppe
- Zusätzlicher Anschluss eines 24V-Antriebs möglich (an der 24V-Seite)
- Bei Version „Z“: Programmierbare Rückmeldung Endlage „AUF“ oder „ZU“ (max. 24V, 500 mA)

Ausstattung:

- Zusätzlicher **AUMÜLLER-Click Steckersatz** für Mehrfachbetrieb

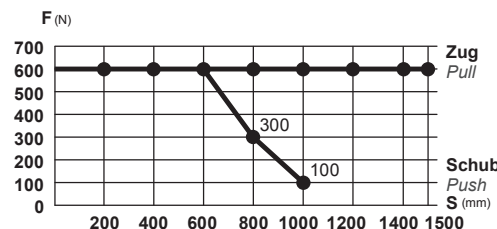
Optionen

- Programmierung von Synchronlauf (max. 4 Antriebe) und Sonderfunktionen (nicht bei Version „Z“)



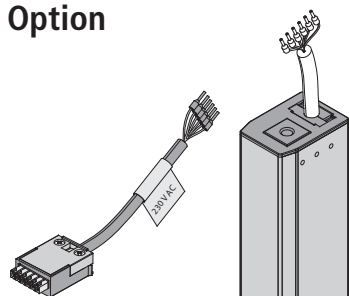
Technische Daten

$U_N$	Bemessungsspannung	230V AC (50 Hz)
$I_N$	Bemessungsstrom	0,2 A
$I_A$	Abschaltstrom	0,2 A
$P_N$	Bemessungsaufnahme	46 W
DC	Einschaltdauer	5 Zyklen (ED 30 % - ON: 3 min. / OFF: 7 min.)
	Schutzart	IP 32
	Umgebungstemperatur	-5 °C ... +60 °C
$F_Z$	Zugkraft max.	600 N
$F_A$	Schubkraft max.	100 N
	Zuhaltekraft	3.000 N (befestigungsabhängig)
	Kette	Edelstahl
	Anschlusskabel	Halogenfrei, grau 6 x 0,75 mm <sup>2</sup> , ~ 3 m
$v$	Geschwindigkeit	$\nabla$ 8,0 mm/s $\curvearrowright$ 8,0 mm/s
$s$	Hub	250 – 1.500 mm
$L$	Gesamtlänge	siehe Bestelldaten
	Emissions-Schalldruckpegel	≤ 70 dB (A)



s > 800 mm nur für Zugbelastung

Option



AUMÜLLER-Kettenantriebe haben im Gehäuse eine integrierte Leitungsführung mit Steckverbindung an beiden Antriebsenden für folgende Optionen:

- **Wire Click** (für 230 V AC) mit Anschlussleitungen in verschiedenen Längen  
Best.-Nr.: 501273 - 3 m Kabellänge / 501275 - 5 m Kabellänge / 501280 - 10 m Kabellänge
- Reihenschaltung mehrerer Antriebe in Verbundsystemen

**Bestelldaten**

s [mm]	L [mm]	Version	Farbe	VE/Stck.	Art.-Nr.
250	591	KSA 250 S12 230V	E6/C-0	1	497025
300	667	KSA 300 S12 230V	E6/C-0	1	497030
400	667	KSA 400 S12 230V	E6/C-0	1	497040
500	769	KSA 500 S12 230V	E6/C-0	1	497050
600	769	KSA 600 S12 230V	E6/C-0	1	497060
800	870	KSA 800 S12 230V	E6/C-0	1	497080
1000	972	KSA 1000 S12 230V	E6/C-0	1	497110
1200	1074	KSA 1200 S12 230V	E6/C-0	1	497112
1500	1227	KSA 1500 S12 230V	E6/C-0	1	497115

**Bestelldaten**

s [mm]	L [mm]	Version	Farbe	VE/Stck.	Art.-Nr.
250	591	KSA 250 S12 230V Z	E6/C-0	1	497023
300	667	KSA 300 S12 230V Z	E6/C-0	1	497033
400	667	KSA 400 S12 230V Z	E6/C-0	1	497043
500	769	KSA 500 S12 230V Z	E6/C-0	1	497053
600	769	KSA 600 S12 230V Z	E6/C-0	1	497063
800	870	KSA 800 S12 230V Z	E6/C-0	1	497083
1000	972	KSA 1000 S12 230V Z	E6/C-0	1	497113
1200	1074	KSA 1200 S12 230V Z	E6/C-0	1	497123
1500	1227	KSA 1500 S12 230V Z	E6/C-0	1	497153

**Optionen**

	VE/Stck.	Art.-Nr.
Sonderanfertigung		
<b>Lackierung Antriebsgehäuse in RAL-Farben: Lackierpauschale</b>		516030
bei Bestellung von:		516004
<b>Programmierung Mikroprozessor S12</b>		
Hubverkürzung elektronisch 230V S12		595590
Programmierung Antriebe 24V / 230V S12		524180
Programmierung Antriebsverbund 230V S12		495588
<b>Optionales Zubehör</b>		
<b>Wire Click</b> 230 V - Kabellänge 3 m	1	501273
<b>Wire Click</b> 230 V - Kabellänge 5 m	1	501275
<b>Wire Click</b> 230 V - Kabellänge 10 m	1	501280

**Erläuterungen zum Produkt-Etikett**

Das Produkt-Etikett informiert über:

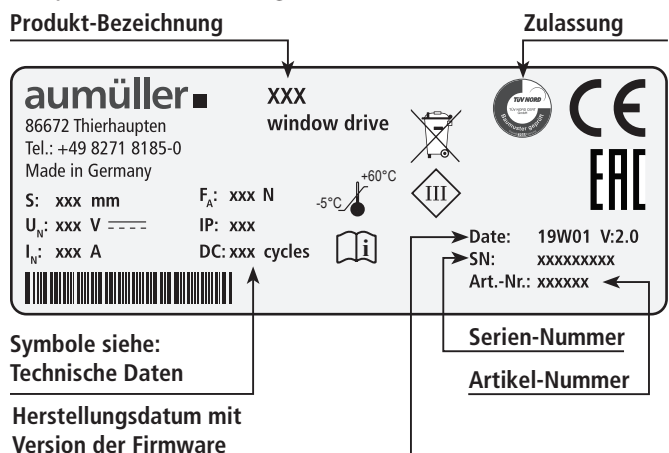
- Hersteller-Anschrift,
- Artikel-Nummer und Artikelbezeichnung,
- Technische Merkmale,
- Herstellungsdatum mit Version der Firmware
- Seriennummer
- Zulassung.

**HINWEIS**

Beschädigte Produkte dürfen keinesfalls in Betrieb genommen werden.

Bei Reklamationen bitte Seriennummer (SN) angeben (siehe Produkt-Etikett).

**Beispielhafte Darstellung**



# Einsatzbereiche und Flügelgrößen

24V

230V

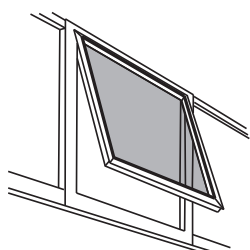
## Einsatzbereiche und Flügelgrößen:

Einbau von Antrieben bis zu einer Flügelgröße von max. 4m<sup>2</sup> (systemabhängig)

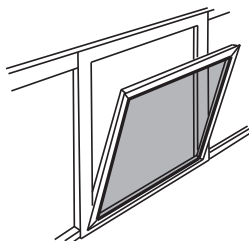
### Klappflügel und Kippflügel einwärts öffnend

FAB min. = L + 100 mm

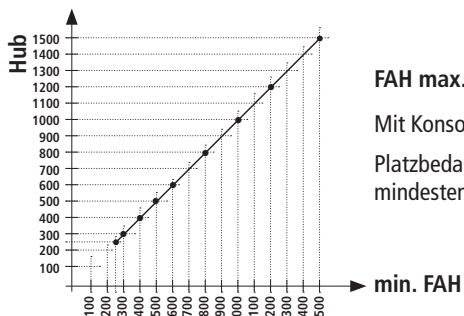
FAB max. = 1400 mm / Solo  
= 2500 mm / Tandem



Klappflügel



Kippflügel



FAH max. = 2500 mm

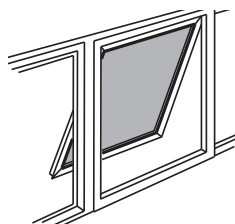
Mit Konsole K-B1

Platzbedarf Blendrahmen mindestens 52 mm

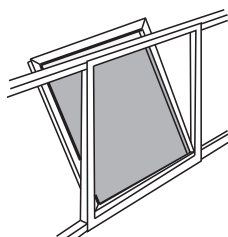
### Klappflügel und Kippflügel auswärts öffnend

FAB min. = L + 100 mm  
FAB max. = 1400 mm / Solo  
= 2500 mm / Tandem

FAH min. = 500 mm (bei Hub 500)  
FAH max. = 2500 mm



Klappflügel



Kippflügel

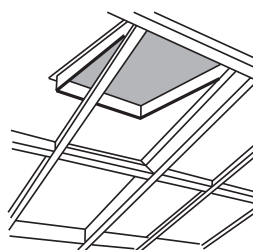
## Dachfenster

FAB min. = L + 100 mm  
FAB max. = 1400 mm / Solo  
= 2500 mm / Tandem

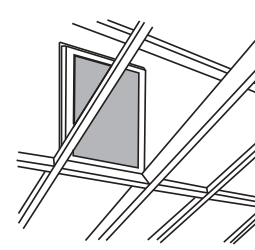
FAH min. = 450 mm  
FAH max. = 2500 mm

### Gesamtgewicht Flügel inkl. Schneelast

- KSA 250 mm Hub ≤ max. 110 kg
- KSA 300 mm Hub ≤ max. 110 kg
- KSA 400 mm Hub ≤ max. 110 kg
- KSA 500 mm Hub ≤ max. 110 kg
- KSA 600 mm Hub ≤ max. 110 kg
- KSA 800 mm Hub ≤ max. 50 kg



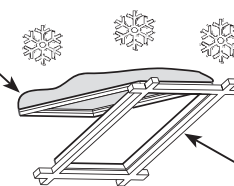
Klappflügel



Kippflügel

## Schneelast bei Dachflächenfenster für RWA-Anlagen

Beispiel:  
Schneelast = 60 kg  
(Flügelgröße x Regelschneelast)



Beispiel: FG = 40 kg

### Beispielrechnung:

Schneelast nach den nationalen Normen / Richtlinien ermitteln (in Deutschland nach DIN 1055-5)  
Gewicht gesamt = FG + Schneelast  
Gewicht gesamt = (40 kg + 60 kg) = 100 kg

## MONTAGE-SCHRITT 1: Prüfung vor der Montage

24V

230V



Wichtige Anweisungen für sichere Montage. Alle Anweisungen beachten, falsche Montage kann zu ernsthaften Verletzungen führen!

### Lagerung der Antriebe auf der Baustelle

Es sind Schutzmaßnahmen gegen Beschädigung, Staub, Feuchte oder Verschmutzung zu ergreifen. Die Antriebe dürfen nur in trockenen und gut belüfteten Räumen zwischengelagert werden.

### Prüfung der Antriebe vor dem Einbau

Die Antriebe und des Fenster sind vor der Montage auf ihren guten mechanischen Zustand und auf Vollständigkeit zu prüfen. Die Ketten / Spindeln der Antriebe müssen sich leicht aus- und einfahren lassen. Der Fensterflügel muss leichtgängig und gewichtsmäßig ausgeglichen sein.

Der Prüfungsvorgang der Antriebe darf nur auf einer rutschfesten und sicheren Auflage oder einer Prüfvorrichtung stattfinden. Während des Probetriebs darf in das Prüfelement nicht eingegriffen werden. Die Prüfung darf nur durch oder unter der Aufsicht von Fachpersonal durchgeführt werden.

Bei der Prüfung von Kettenantrieben muss die Kette im ca. 90° Winkel aus- und einfahren. Bei Spindelantrieben im runden Gehäuserohr sind die Spindelrohre vor Prüfbeginn gegen selbständiges Drehen zu sichern, um Abweichungen im Wegerfassungssystem zu vermeiden.

### Prüfung der bestimmungsgemäßen Verwendung

Der geplante Einsatz des Antriebs ist auf Übereinstimmung mit der bestimmungsgemäßen Verwendung zu prüfen. Anderweitige Anwendung des Antriebs führt zum Verlust des Anspruchs auf Haftung und Gewährleistung.

### Vorhersehbare Fehlanwendung

Vorhersehbare Fehlanwendungen der Antriebe müssen unbedingt vermieden werden! Hier ein paar Beispiele:

- 24V DC nicht direkt an 230V AC anschließen!
- Synchronlauf und Folgesteuerung bei Antrieben im Mehrfach-Verbund beachten,
- Antriebe nur im Innenbereich einsetzen,
- zusätzliche Kräfteeinwirkungen, wie z.B. Querkräfte vermeiden.

### Mechanische Anforderungen prüfen

Vor Beginn der Montagearbeiten ist zu prüfen ob:

- die Auflageflächen und die Profilstatik für die Lastübertragung ausreichen,
- eine Stützkonstruktion zur sicheren Befestigung der Antriebe notwendig ist,
- Kältebrücken (thermische Trennung) an den Angriffspunkten vermeidbar sind,
- ausreichend Platz für die Schwenkbewegung des Antriebs vorhanden ist.

Falls nicht, sind Gegenmaßnahmen einzuleiten!



Die Auflageflächen der Konsolen bzw. Flügelböcke müssen komplett auf dem Fenster- bzw. Rahmenprofil aufliegen. Es darf nicht zu Kippbewegungen der Befestigungsteile beim Auf- und Zufahren der Antriebe kommen. Am Fensterprofil muss eine sichere und feste Befestigung gewährleistet sein.



Die ausreichende mechanische Steifheit der Befestigungsart sowie der Schwenkbereich des Antriebs sind unbedingt zu beachten!

Falls diese nicht gewährleistet sind, muss eine andere Befestigungsart bzw. ein anderer Antriebstyp gewählt werden.

Für die Prüfungen empfehlen wir den Einsatz unseres Inbetriebnahme-Koffers für Antriebe mit Bemessungsspannung 24 V = / 230 V ~ (siehe Tabelle unten).

Beschädigte Produkte dürfen keinesfalls in Betrieb genommen werden.

### HINWEIS

#### Inbetriebnahme-Koffer für Antriebe

<b>Best.-Nr.:</b>	<b>533984</b>
<b>Anwendung:</b>	Inbetriebnahme-Koffer zum Test des Laufverhaltens sowie zur Unterstützung der Inbetriebnahme von 24 V DC- oder 230 V AC-Fensterantrieben.
<b>Versorgungsspannung:</b>	230 V AC
<b>Antriebsspannung:</b>	24 V DC / 230 V AC
<b>Antriebsstrom:</b>	max. 5,0 A
<b>Feinsicherung:</b>	5,0 A träge
<b>Leistungsaufnahme:</b>	1 W / 12 W (Akku-Stand wird gehalten / geladen)
<b>Umgebungstemperatur:</b>	- 15 °C ... + 40 °C
<b>Schutzart:</b>	IP20 / IP65 (Koffer geöffnet/geschlossen)
<b>Elektrischer Schutz:</b>	Schutzklasse 1, ES1 nach EN IEC 62368-1
<b>Gehäuse:</b>	Kunststoff (PP)
<b>Abmessungen (BxHxT):</b>	400 x 300 x 168 mm
<b>Gewicht:</b>	ca. 5,3 kg
<b>Bedienelemente:</b>	3x Schalter 2x Taster
<b>Display:</b>	TFT-Display, farbig
<b>Lieferumfang:</b>	1x Inbetriebnahme-Koffer 1x Netzstecker 4x Sicherheits-Bananenstecker 1x Bedienungsanleitung (DE, EN)





## MONTAGE-SCHRITT 2: Montage-Voraussetzung und Montage-Vorbereitung

Bei der Montage der Antriebe müssen folgende Bedingungen erfüllt sein, damit sie ordnungsgemäß und ohne Beeinträchtigung der Sicherheit und der Gesundheit von Personen mit anderen Teilen und einem Fenster zu einer vollständigen Maschine zusammgebaut werden können:

1. Die Ausführung des Antriebs muss der Anforderung entsprechen.
2. Das Befestigungszubehör (Flügelbock, Konsole) muss zum Fensterprofil passen; die profilabhängigen Bohrbilder sind einzuhalten.
3. Der Platzbedarf auf Blendrahmen- und Flügelprofil muss für die Montage des Antriebs ausreichen.
4. Das Fenster muss sich vor der Montage in einem einwandfreien, mechanischen Zustand befinden. Es muss sich leicht öffnen und schließen lassen.
5. Die Befestigungsmittel zur Montage des Antriebs müssen zum Fenstermaterial passen (siehe Tabelle).

<b>Holz-Fenster</b>	Holzschrauben: z.B. DIN 96, DIN 7996, DIN 571  Halbrund mit Schlitz, Halbrund mit Kreuzschlitz, Sechskant, Sonderform	
<b>Stahl-, Edelstahl-, Aluminium-Fenster</b>	Gewindefurchende Schrauben, Gewindeschrauben, Blechschauben: z.B. ISO 4762, ISO 4017, ISO 7049 , ISO 7085, DIN 7500  Zylinderkopf mit Innensechskant, Innenvielzahn (Torx), Kreuzschlitz, Außensechskant  Blindeinnietmutter	
<b>Kunststoff-Fenster</b>	Schrauben für Kunststoff: z.B. DIN 95606, DIN 95607, ISO 7049, ISO 7085, DIN 7500  Halbrund mit Kreuzschlitz, Außensechskant, Torx	<b>Empfehlung:</b> durch zwei Kammerstege einschrauben

### Benötigtes Werkzeug

- Markierstift,
- Körner,
- Hammer,
- Schraubendreher (Kreuz-, Torx-Aufnahme)  
Größe nach bauseitigen Gegebenheiten,
- Innensechskantschlüssel Gr. 3 / 4 / 5 / 6,
- Drehmomentschlüssel,
- Bohrmaschine,
- Schraubensicherungsklebstoff,
- evtl. ein Werkzeug für Blindeinnietmuttern (Größe 6).

### Fensterdaten vor Ort prüfen.

- FAB und FAH messen.
- Flügelgewicht prüfen / berechnen.  
Falls unbekannt, kann dies näherungsweise mit folgender Formel ermittelt werden:

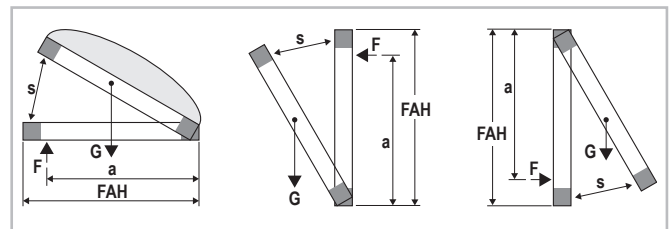
$$G \text{ (Flügelgewicht) [kg]} = \text{FAB [m]} \cdot \text{FAH [m]} \cdot \text{Glasdicke [mm]} \cdot 2,5 \cdot 1,1$$

Glasdicke    Rahmenanteil

- Benötigte Antriebskraft prüfen / berechnen und mit Antriebsdaten vergleichen. Falls unbekannt, kann dies näherungsweise mit folgender Formel ermittelt werden:

$F \text{ [N]} = \frac{5,4 \cdot G \text{ [kg]} \cdot s \text{ [m]}}{a \text{ [m]}}$ <p><b>Fassade</b></p>	$F \text{ [N]} = \frac{5,4 \cdot G \text{ [kg]} \cdot \text{FAH [m]}}{a \text{ [m]}}$ <p><b>Dach</b></p>
--	--

a = Abstand Angriffspunkt zum Flügelband  
F = Antriebskraft  
s = Hub



### Lieferumfang:

Artikelmenge vor der Montage gemäß Lieferschein auf Vollständigkeit prüfen.

Zubehör zum Kettenantrieb	
 <b>Information</b>	Anweisung für Montage und Inbetriebnahme
 <b>1</b>	Senk-Schrauben M8 (2x)
 <b>2</b>	Messingscheiben (2x)
 <b>3</b>	Abdeckkappen (2x)
 <b>4</b>	Entriegelungsstecker (1x)
 <b>5</b>	<b>Wire Click</b> (1x) je nach Antrieb für 24V oder 230V
 <b>6</b>	<b>AUMÜLLER-Click Steckersatz</b> (24V) für Mehrfachbetrieb (1x)
 <b>7</b>	Warnzeichen-Aufkleber „Quetschgefahr“ (1x)

## MONTAGE-SCHRITT 3: Einstellen der Kettenvorspannung und der Laufruhe

24V

230V

### Kettenvorspannung bauseits einstellen (nur bei Kippflügeln)

Die Laufruhe des Antriebs kann bei geringer Belastung durch Eindrehen der Stiftschrauben (im Uhrzeigersinn) optimiert werden. Die Stiftschrauben haben werkseitig 3,5 mm Überstand; damit ist die volle Kettenvorspannung eingestellt.

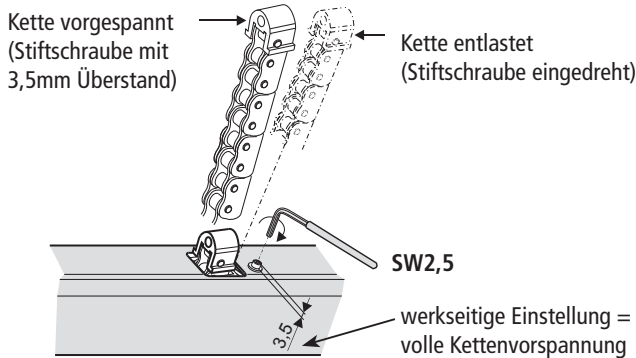


Nur bei Kippflügeln! Bei anderen Flügelarten die werkseitige Einstellung nicht verändern!

- Durch Eindrehen der Stiftschraube (max. 5 mm = 7 volle Schraubenumdrehung) wird die Kettenvorspannung reduziert.

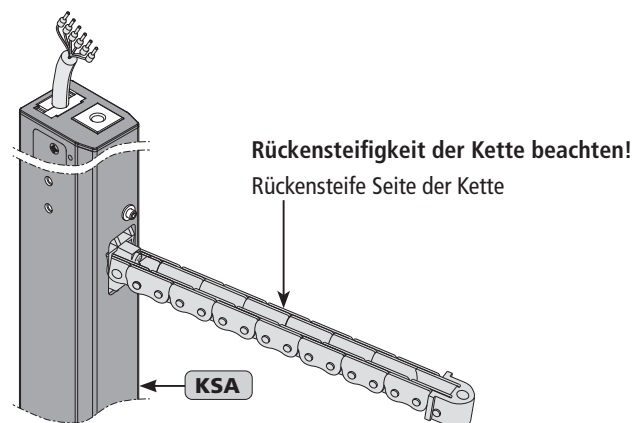


Laufruhe vorsichtig optimieren und Kettenspannung überprüfen. Sonst kann es beim Betrieb in Schubrichtung zum Einknicken der Kette führen.



Je nach Einbaulage unbedingt Kraft-Weg-Diagramm (siehe Kapitel „Datenblatt KSA S12“) und Rückensteifigkeit der Kette beachten!

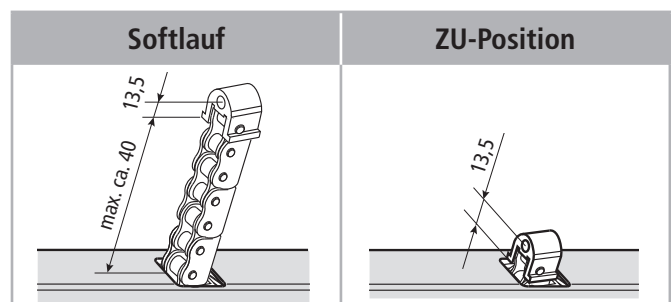
Im schrägen und senkrechten Einsatzbereich ist darauf zu achten, dass die Kette selbstständig in ihre Rückensteifigkeit fällt. Dies ist gewährleistet, wenn der Antrieb mit der Motorseite (Kabelaustritt) nach oben eingebaut wird (z.B. bei Drehflügeln mit Antrieb an HSK).



### Softlaufeinstellung nach manueller Ketten-entriegelung

Der Antrieb besitzt eine elektronische Wegerfassung. Zum Schutz des Fensters und der Befestigungen fährt die Kette - kurz vor der ZU-Endlage - mit verminderter Geschwindigkeit in den Softlauf-Modus.

- Wird die Kette manuell entriegelt und von Hand komplett herausgezogen, ist bei Inbetriebnahme darauf zu achten, dass die Kette - ab ca. 40 mm vor der ZU-Position - mit verminderter Geschwindigkeit in den **Softlauf-Modus** einfährt.
- Eventuell mehrmals diesen Schritt wiederholen.



### Manuelle Kettenentriegelung

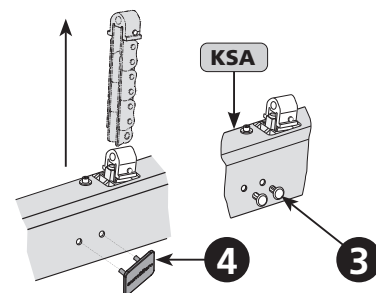
Falls beim Einfahren der Kette der Softlauf **nicht** erreicht wird:

- Kette mit dem Entriegelungsstecker ④ entriegeln und manuell **komplett** herausziehen.
- Antrieb elektrisch wieder **komplett** zufahren und auf Softlauf von mindestens 40 mm achten.
- Abdeckkappen ③ einsetzen.

Falls der Softlauf früher beginnt, justiert die Antriebs-Elektronik diesen bei dem nächsten Schließvorgang automatisch.



Funktion der manuellen Kettenentriegelung darf nur zu **Montagezwecken** genutzt werden!



Fährt die Kette nicht im Softlauf-Modus ein, wird das Getriebe des Antriebes beschädigt, was zum Ausfall des Antriebes führt!



Bei Mehrfach-Anwendung die Ketten immer im gleichen Abstand manuell herausziehen und elektrisch zufahren.

**MONTAGE-SCHRITT 4: Flügelböcke bestimmen**

**24V**

**230V**

<p><b>Flügelbock F16</b></p>	<p><b>Flügelbock F16-1</b></p>	<p><b>Flügelbock F29-2</b></p>
<p>mit K-A1, K-B1, K-B2, K-C3, K-E1, K-E2, K84-1, K87</p>	<p>an Dachflächenfenster Schüco AWS 57RO</p>	<p>an Dachflächenfenster Heralo 085 / 180 mit F16</p>
<p><b>Flügelbock F33</b></p>	<p><b>Flügelbock F38</b></p>	<p><b>Flügelbock F39</b></p>
<p>mit K-A1, K-B1, K-B2, K-C3, K-E1, K-E2, K84-1, K87</p>	<p>mit K-A1, K-B1</p>	<p>mit K-C3, K-E1, K-E2, K84-1</p>
<p><b>Flügelbock F44</b></p> <p><b>1</b> Flügelbock F44  <b>2</b> 1x Basisplatte  <b>3</b> 1x Senkschraube M4x10  <b>4</b> 1x Zylinderkopfschraube M6x35</p>		<p><b>Flügelbock F49</b></p> <p><b>1</b> Flügelbock F49  <b>2</b> 1x Zylinderkopfschraube M6x30</p>
<p>mit K-C3</p>		<p>mit K-A1, K-B1, K-B2, K-C3, K-E1, K-E2, K84-1, K87, K125</p>

**MONTAGE-SCHRITT 5: Konsolen bestimmen**

**24V**    **230V**

Konsolen		
<p><b>Konsole K-A1</b></p>	<p><b>Konsole K-B1</b></p>	<p><b>Konsole K-B2</b></p>
<p>mit F16, F33, F38, F49 Platzbedarf am Blendrahmen 35 mm</p>	<p>mit F16, F33, F38, F49 Platzbedarf am Blendrahmen 35 - 52 mm</p>	<p>mit F16, F33, F49 Platzbedarf am Blendrahmen 35 - 52 mm</p>
<p><b>Konsole K-C3</b></p>	<p><b>Konsole K-D3</b></p>	<p><b>Konsole K-E1</b></p>
<p>mit F16, F33, F39, F44, F49</p>	<p>Platzbedarf am Blendrahmen 50 mm</p>	<p>mit F16, F33, F39, F49</p>
<p><b>Konsole K-E2</b></p>	<p><b>Konsole K84-1</b></p>	
<p>mit F16, F16-1, F33, F39, F49</p>	<p>mit F16, F33, F39, F49</p>	
<p><b>Konsole K87</b></p>	<p><b>Konsole K125</b></p>	
<p>an Schüco AWS 102 (Senk-Klapp-Fenster) Platzbedarf am Blendrahmen 35 mm</p>	<p>mit F49 und B1 (Montagewinkel) am Aufsatzkranz von Lichtkuppeln</p>	



Anwendungsbeispiele

Anwendungsbeispiele		
<p><b>Klappflügel auswärts Rahmenmontage</b></p> <p><b>A</b></p> <p>Darstellung am Alu-Fenster</p>	<p><b>Klappflügel auswärts Pfosten-Riegel-Montage</b></p> <p><b>B</b></p> <p>Darstellung am Alu-Fenster</p>	<p><b>Kippflügel auswärts Pfosten-Riegel-Montage</b></p> <p><b>B</b></p> <p>Darstellung am Alu-Fenster</p>
<p><b>Dachflügel Rahmenmontage</b></p> <p><b>C</b></p> <p>Darstellung am Alu-Fenster</p>	<p><b>Dachflügel Rahmenmontage</b></p> <p><b>D</b></p> <p>Darstellung am Alu-Fenster</p>	<p><b>Dachflügel Rahmenmontage</b></p> <p><b>B</b></p> <p>Darstellung am Holz-Fenster</p>
<p><b>Dachflügel Rahmenmontage</b></p> <p><b>C</b></p> <p>Darstellung am Alu-Fenster</p>	<p><b>Senk-Klappflügel auswärts Rahmenmontage</b></p> <p><b>D</b></p> <p>Darstellung am Alu-Fenster</p>	<p><b>Kippflügel einwärts Flügelmontage</b></p> <p><b>A</b></p> <p>Darstellung am Alu-Fenster</p>
<p><b>Klappflügel auswärts Rahmenmontage</b></p> <p><b>A</b></p> <p>Darstellung am Alu-Fenster</p>	<p><b>Kippflügel einwärts Rahmenmontage</b></p> <p><b>E</b></p> <p>Darstellung am Alu-Fenster</p>	

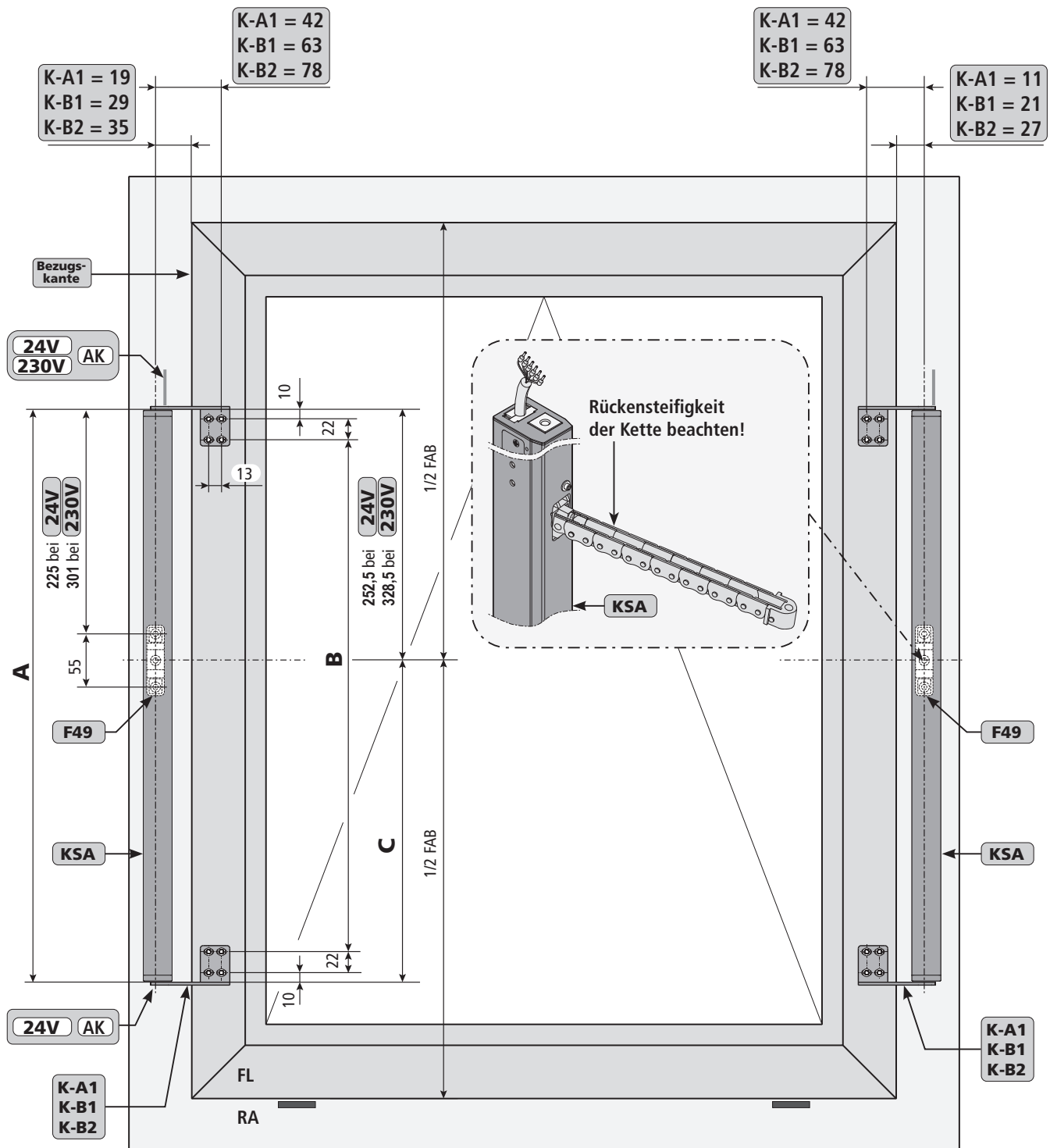
**MONTAGE-SCHRITT 6: Bohrbild für Konsolen und Flügelböcke**

**24V**

**230V**

Antriebs-Montage am Flügel der NSK einwärts öffnender Flügel  
Bohrbild für die Konsolen K-A1 / K-B1 / K-B2 mit Flügelbock F49

**NSK**



**24V**

**230V**

	Hub 250	Hub 300/400	Hub 500/600	Hub 800	Hub 1000	Hub 1200	Hub 1500
<b>A</b>	516	592	694	795	897	999	1152
<b>B</b>	452	528	630	731	833	935	1088
<b>C</b>	263,5	339,5	441,5	542,5	644,5	746,5	899,5

	Hub 250	Hub 300/400	Hub 500/600	Hub 800	Hub 1000	Hub 1200	Hub 1500
<b>A</b>	592	668	770	871	973	1075	1228
<b>B</b>	528	604	706	807	909	1011	1164
<b>C</b>	263,5	339,5	441,5	542,5	644,5	746,5	899,5

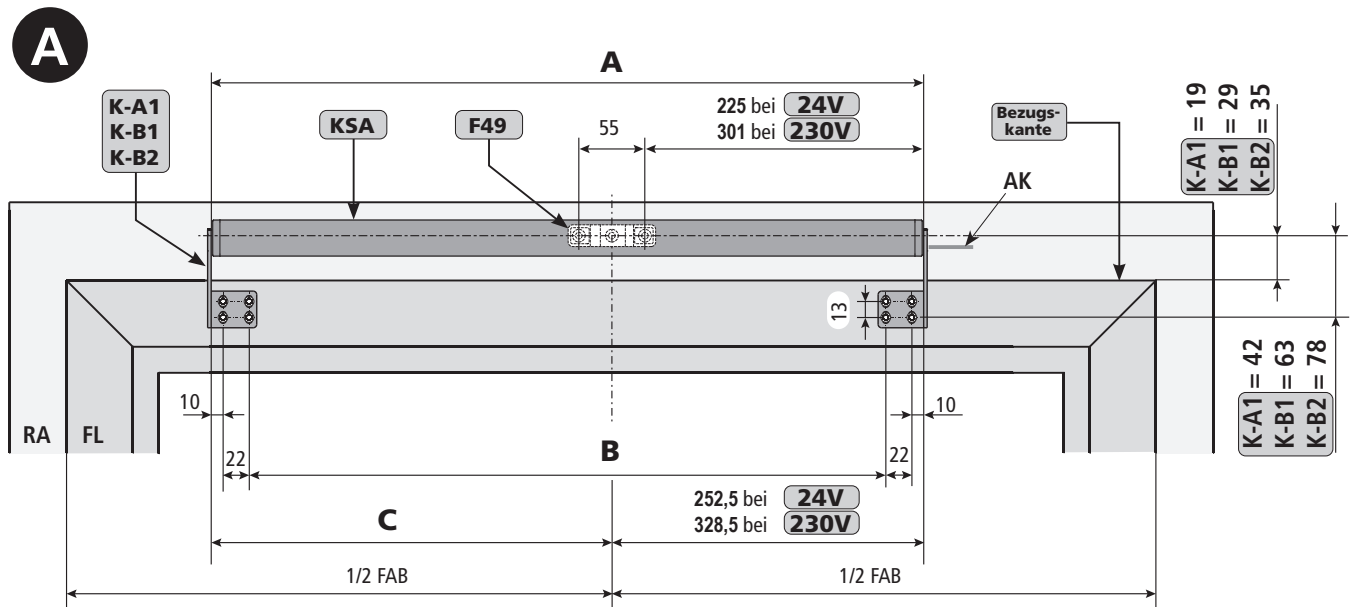
Bohrbilder: Solo-Anwendung

24V

230V

Antriebs-Montage am Flügel der HSK einwärts öffnender Flügel  
Bohrbild für die Konsolen K-A1 / K-B1 / K-B2 mit Flügelbock F49

HSK



24V

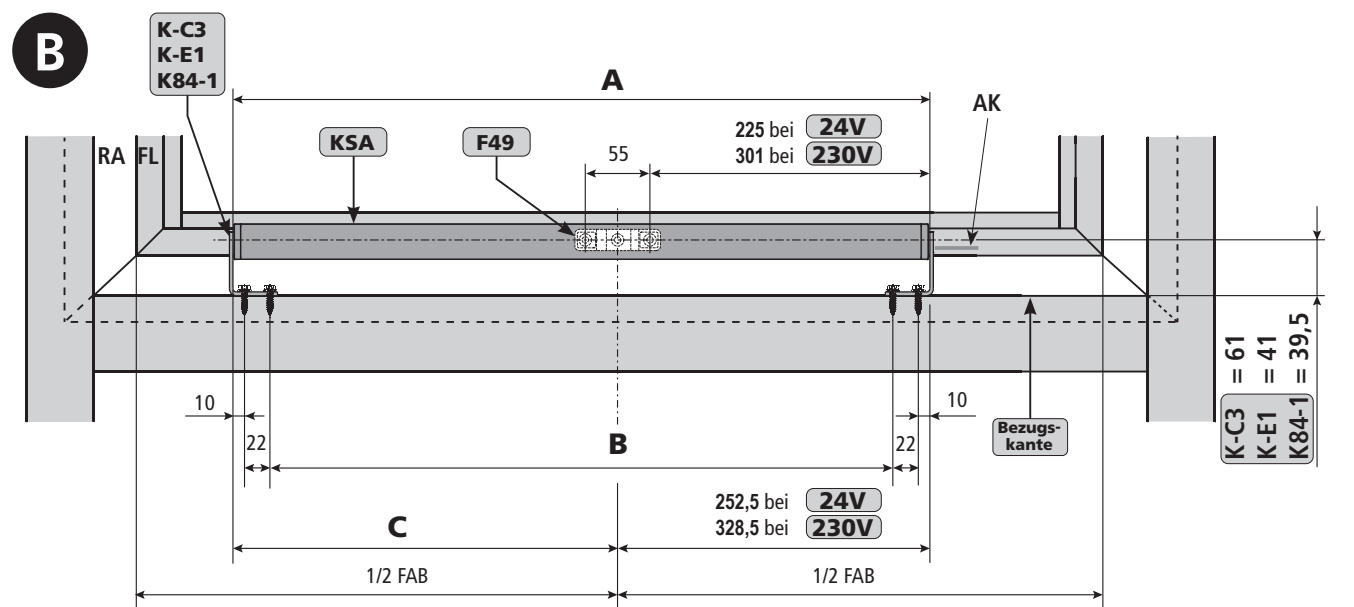
230V

	Hub 250	Hub 300/400	Hub 500/600	Hub 800	Hub 1000	Hub 1200	Hub 1500
<b>A</b>	516	592	694	795	897	999	1152
<b>B</b>	452	528	630	731	833	935	1088
<b>C</b>	263,5	339,5	441,5	542,5	644,5	746,5	899,5

	Hub 250	Hub 300/400	Hub 500/600	Hub 800	Hub 1000	Hub 1200	Hub 1500
<b>A</b>	592	668	770	871	973	1075	1228
<b>B</b>	528	604	706	807	909	1011	1164
<b>C</b>	263,5	339,5	441,5	542,5	644,5	746,5	899,5

Antriebs-Montage am Blendrahmen / Riegel der HSK auswärts öffnender Flügel  
Bohrbild für die Konsolen K-C3 / K-E1 / K84-1 mit Flügelbock F49

HSK



24V

230V

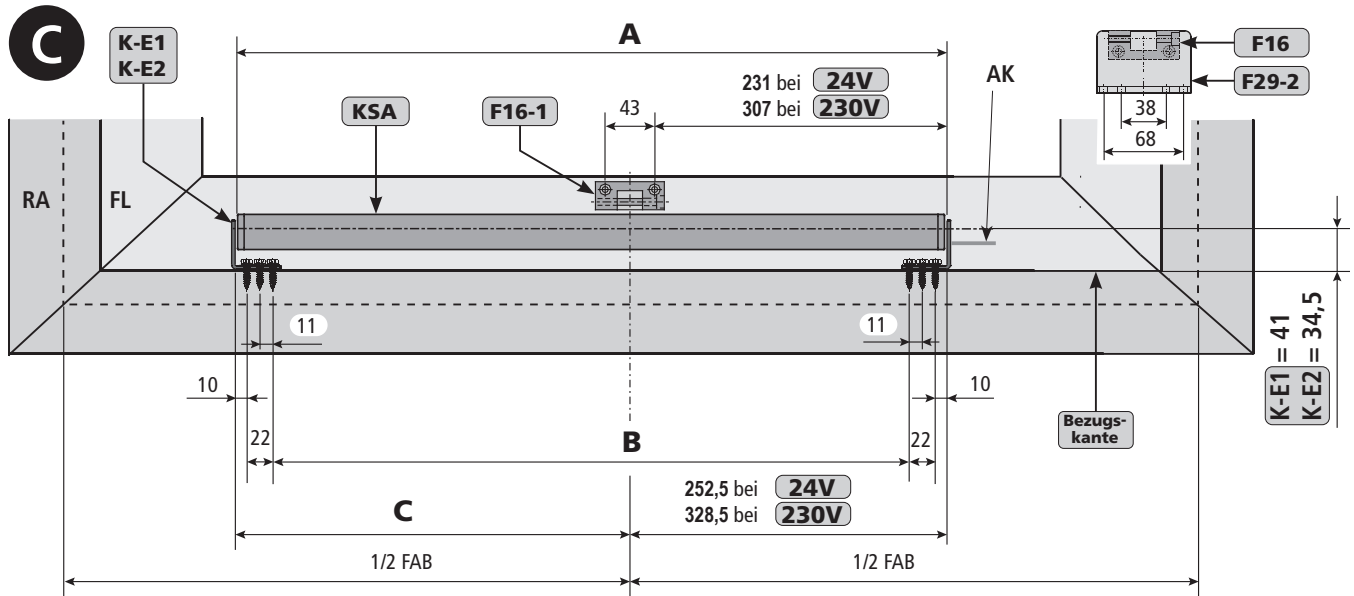
	Hub 250	Hub 300/400	Hub 500/600	Hub 800	Hub 1000	Hub 1200	Hub 1500
<b>A</b>	516	592	694	795	897	999	1152
<b>B</b>	452	528	630	731	833	935	1088
<b>C</b>	263,5	339,5	441,5	542,5	644,5	746,5	899,5

	Hub 250	Hub 300/400	Hub 500/600	Hub 800	Hub 1000	Hub 1200	Hub 1500
<b>A</b>	592	668	770	871	973	1075	1228
<b>B</b>	528	604	706	807	909	1011	1164
<b>C</b>	263,5	339,5	441,5	542,5	644,5	746,5	899,5

Bohrbilder: Solo-Anwendung

24V 230V

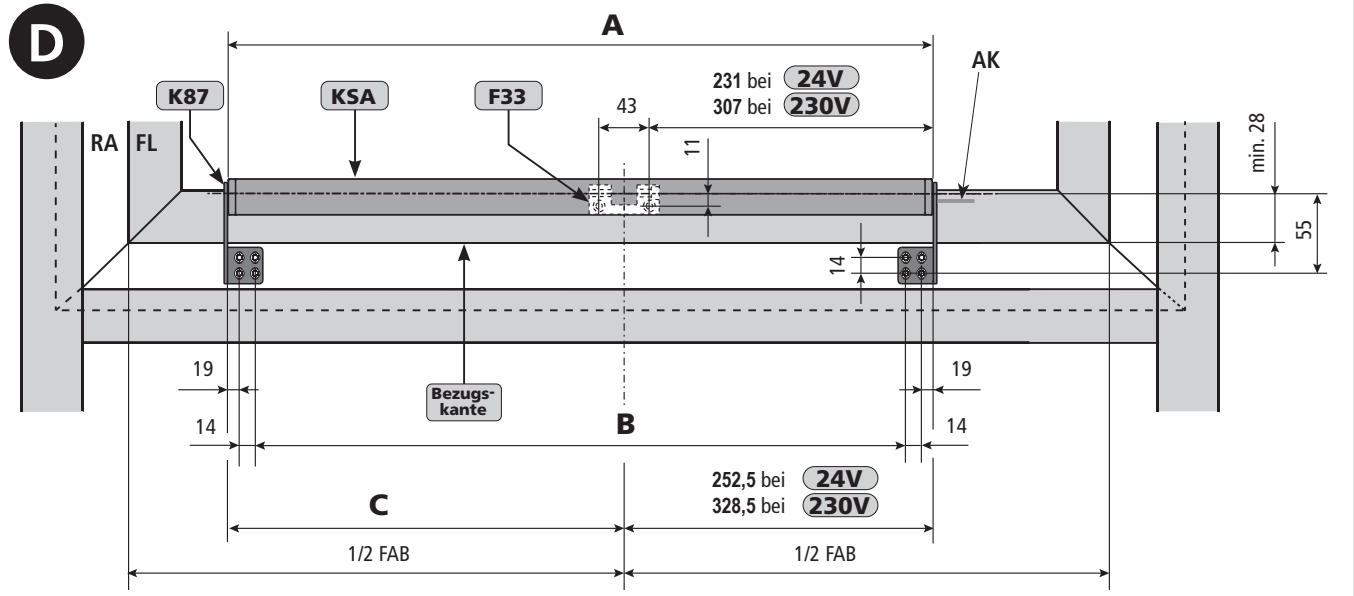
Antriebs-Montage am Blendrahmen / Riegel der HSK auswärts öffnender Flügel  
Bohrbild für die Konsole K-E1 / K-E2 mit Flügelbock F16-1 / F16 + F29-2 **HSK**



24V							
	Hub 250	Hub 300/400	Hub 500/600	Hub 800	Hub 1000	Hub 1200	Hub 1500
<b>A</b>	516	592	694	795	897	999	1152
<b>B</b>	452	528	630	731	833	935	1088
<b>C</b>	263,5	339,5	441,5	542,5	644,5	746,5	899,5

230V							
	Hub 250	Hub 300/400	Hub 500/600	Hub 800	Hub 1000	Hub 1200	Hub 1500
<b>A</b>	592	668	770	871	973	1075	1228
<b>B</b>	528	604	706	807	909	1011	1164
<b>C</b>	263,5	339,5	441,5	542,5	644,5	746,5	899,5

Antriebs-Montage am Blendrahmen der HSK auswärts öffnender Flügel  
Bohrbild für die Konsole K-87 mit Flügelbock F16 / F33 **HSK**



24V							
	Hub 250	Hub 300/400	Hub 500/600	Hub 800	Hub 1000	Hub 1200	Hub 1500
<b>A</b>	516	592	694	795	897	999	1152
<b>B</b>	450	526	628	729	831	933	1086
<b>C</b>	263,5	339,5	441,5	542,5	644,5	746,5	899,5

230V							
	Hub 250	Hub 300/400	Hub 500/600	Hub 800	Hub 1000	Hub 1200	Hub 1500
<b>A</b>	592	668	770	871	973	1075	1228
<b>B</b>	526	602	704	805	907	1009	1162
<b>C</b>	263,5	339,5	441,5	542,5	644,5	746,5	899,5



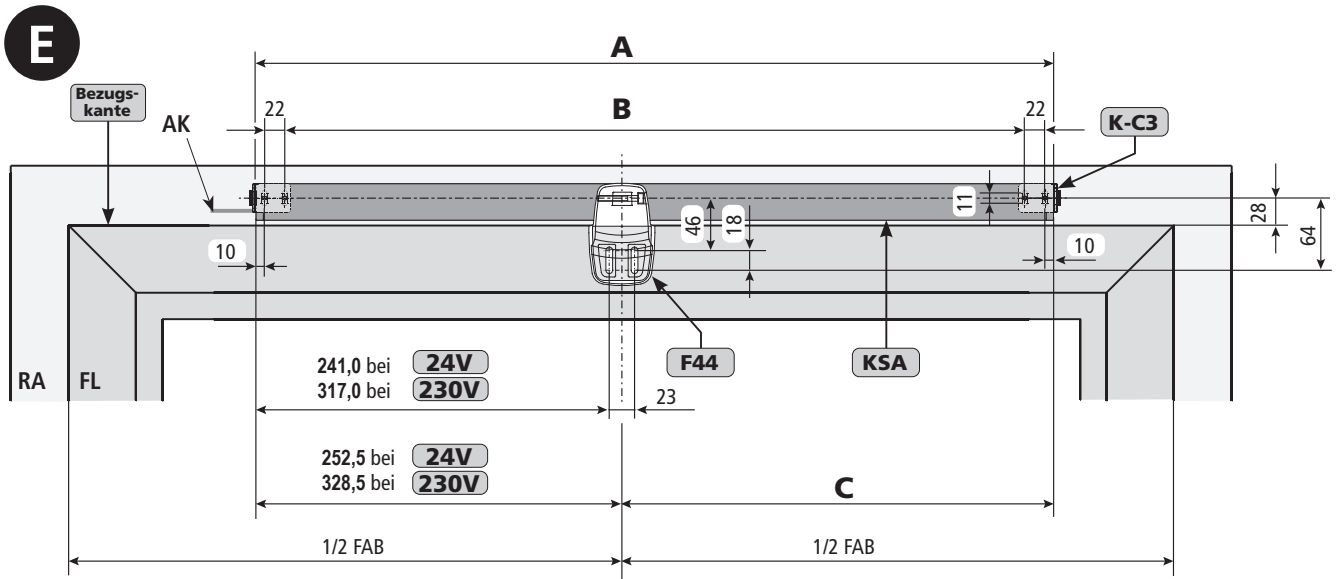
Bohrbilder: Solo-Anwendung

24V

230V

Antriebs-Montage am Blendrahmen der HSK einwärts öffnender Flügel  
Bohrbild für die Konsole K-D3 (K-C3 mit Flügelbock F44)

HSK



24V

230V

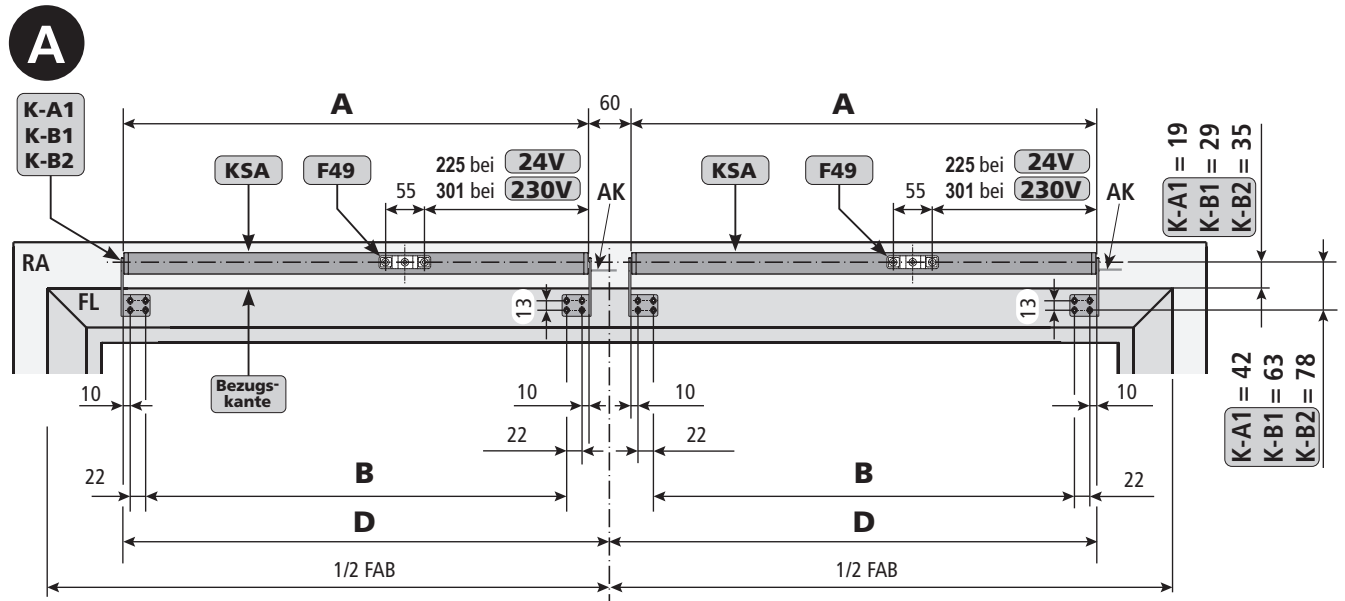
	Hub 250	Hub 300/400	Hub 500/600	Hub 800	Hub 1000	Hub 1200	Hub 1500
<b>A</b>	516	592	694	795	897	999	1152
<b>B</b>	452	528	630	731	833	935	1088
<b>C</b>	263,5	339,5	441,5	542,5	644,5	746,5	899,5

	Hub 250	Hub 300/400	Hub 500/600	Hub 800	Hub 1000	Hub 1200	Hub 1500
<b>A</b>	592	668	770	871	973	1075	1228
<b>B</b>	528	604	706	807	909	1011	1164
<b>C</b>	263,5	339,5	441,5	542,5	644,5	746,5	899,5

Bohrbilder: Tandem-Anwendung

24V 230V

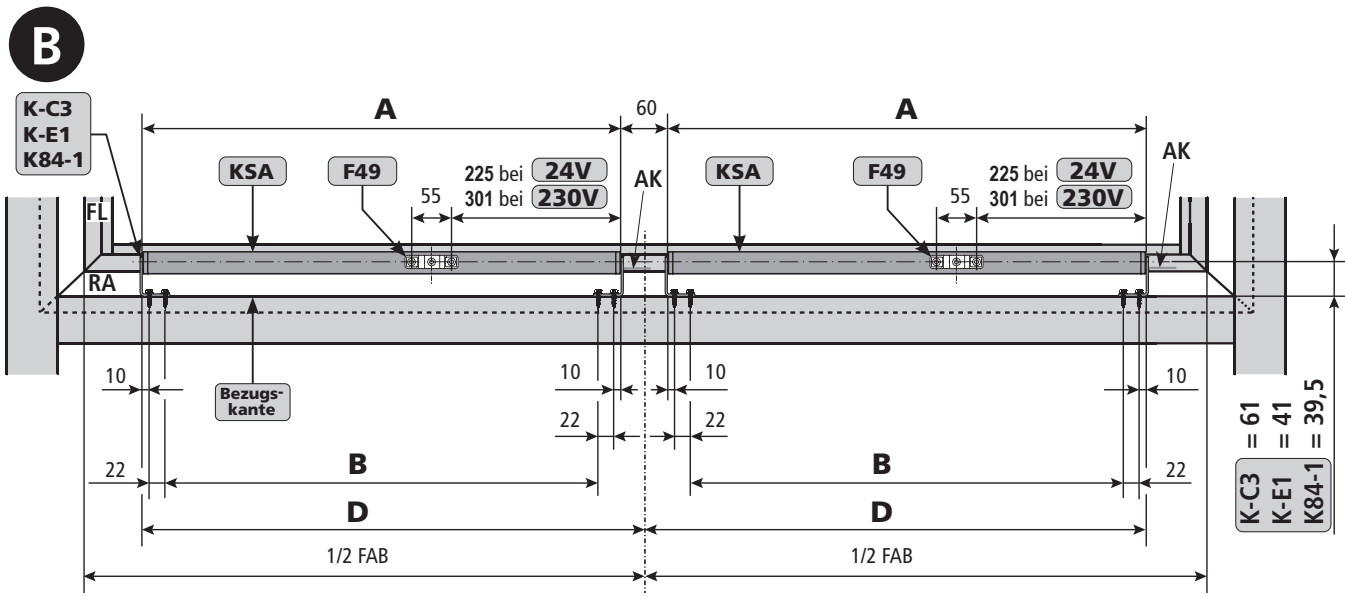
Antriebs-Montage am Flügel der HSK einwärts öffnender Flügel  
Bohrbild für die Konsolen K-A1 / K-B1 / K-B2 mit Flügelbock F49 HSK



24V							
	Hub 250	Hub 300/400	Hub 500/600	Hub 800	Hub 1000	Hub 1200	Hub 1500
<b>A</b>	516	592	694	795	897	999	1152
<b>B</b>	452	528	630	731	833	935	1088
<b>D</b>	546	622	724	825	927	1029	1182

230V							
	Hub 250	Hub 300/400	Hub 500/600	Hub 800	Hub 1000	Hub 1200	Hub 1500
<b>A</b>	592	668	770	871	973	1075	1228
<b>B</b>	528	604	706	807	909	1011	1164
<b>D</b>	622	698	800	901	1003	1105	1258

Antriebs-Montage am Blendrahmen / Riegel der HSK auswärts öffnender Flügel  
Bohrbild für die Konsolen K-C3 / K-E1 / K84-1 mit Flügelbock F49 HSK



24V							
	Hub 250	Hub 300/400	Hub 500/600	Hub 800	Hub 1000	Hub 1200	Hub 1500
<b>A</b>	516	592	694	795	897	999	1152
<b>B</b>	452	528	630	731	833	935	1088
<b>D</b>	546	622	724	825	927	1029	1182

230V							
	Hub 250	Hub 300/400	Hub 500/600	Hub 800	Hub 1000	Hub 1200	Hub 1500
<b>A</b>	592	668	770	871	973	1075	1228
<b>B</b>	528	604	706	807	909	1011	1164
<b>D</b>	622	698	800	901	1003	1105	1258

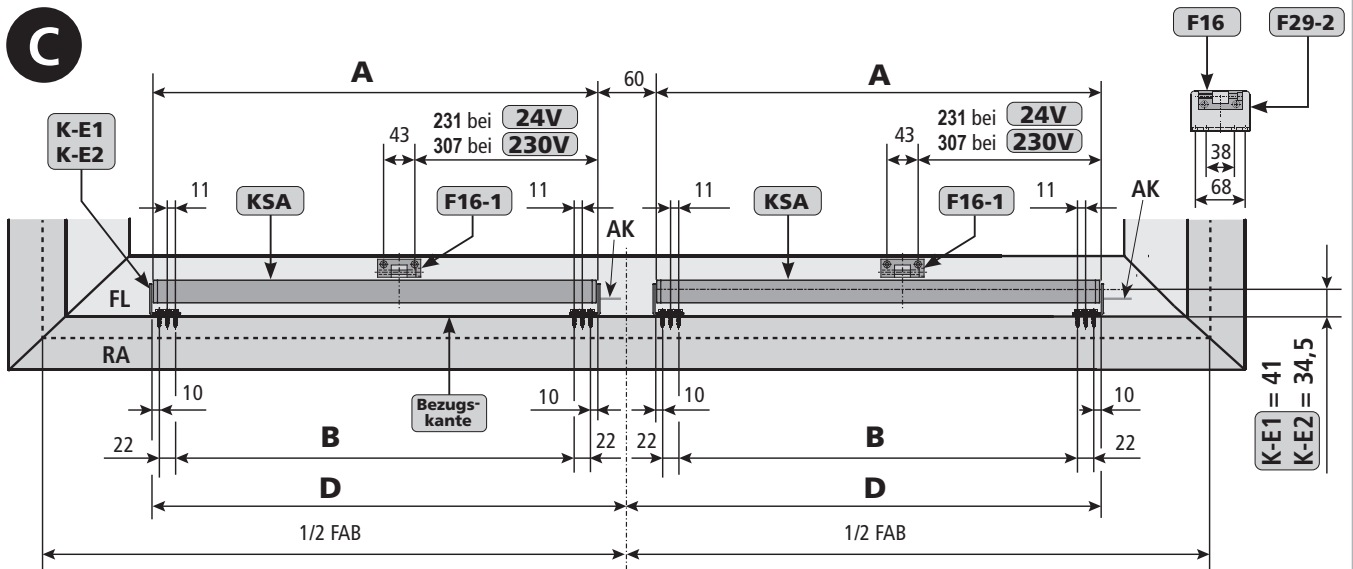
Bohrbilder: Tandem-Anwendung

24V

230V

Antriebs-Montage am Blendrahmen / Riegel der HSK auswärts öffnender Flügel  
Bohrbild für die Konsolen K-E1 / K-E2 mit Flügelbock F16-1 / F16 + F29-2

HSK



24V

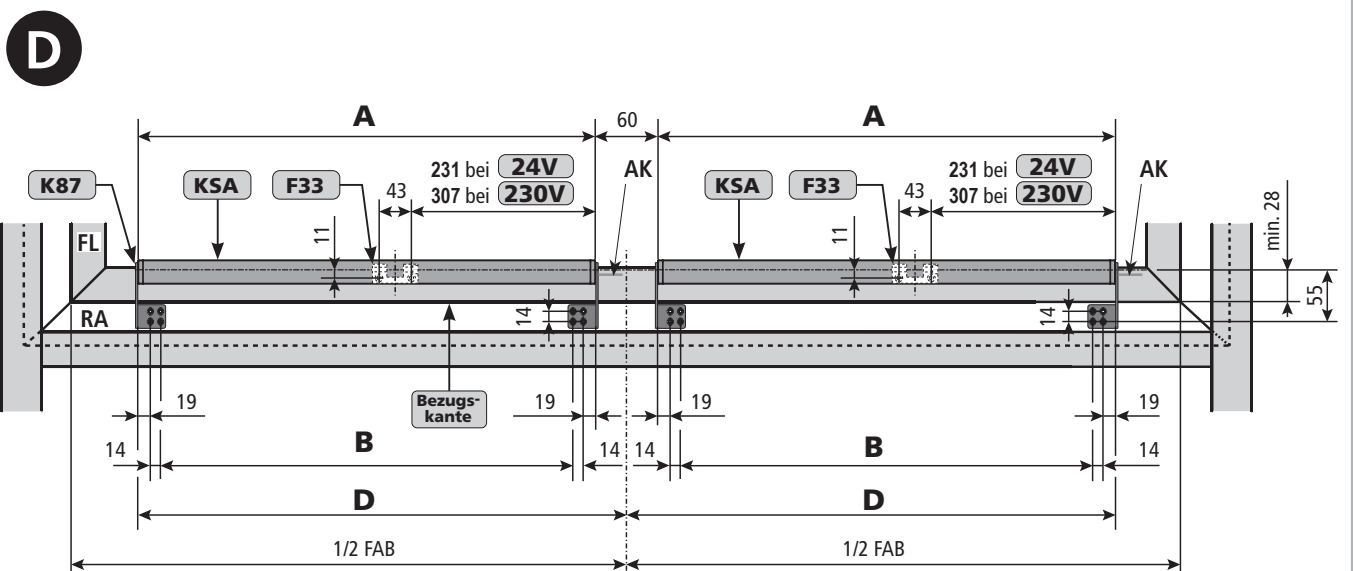
	Hub 250	Hub 300/400	Hub 500/600	Hub 800	Hub 1000	Hub 1200	Hub 1500
<b>A</b>	516	592	694	795	897	999	1152
<b>B</b>	452	528	630	731	833	935	1088
<b>D</b>	546	622	724	825	927	1029	1182

230V

	Hub 250	Hub 300/400	Hub 500/600	Hub 800	Hub 1000	Hub 1200	Hub 1500
<b>A</b>	592	668	770	871	973	1075	1228
<b>B</b>	528	604	706	807	909	1011	1164
<b>D</b>	622	698	800	901	1003	1105	1258

Antriebs-Montage am Blendrahmen der HSK einwärts öffnender Flügel  
Bohrbild für die Konsole K-87 mit Flügelbock F16 / F33

HSK



24V

	Hub 250	Hub 300/400	Hub 500/600	Hub 800	Hub 1000	Hub 1200	Hub 1500
<b>A</b>	516	592	694	795	897	999	1152
<b>B</b>	450	526	628	729	831	933	1086
<b>D</b>	546	622	724	825	927	1029	1182

230V

	Hub 250	Hub 300/400	Hub 500/600	Hub 800	Hub 1000	Hub 1200	Hub 1500
<b>A</b>	592	668	770	871	973	1075	1228
<b>B</b>	526	602	704	805	907	1009	1162
<b>D</b>	622	698	800	901	1003	1105	1258

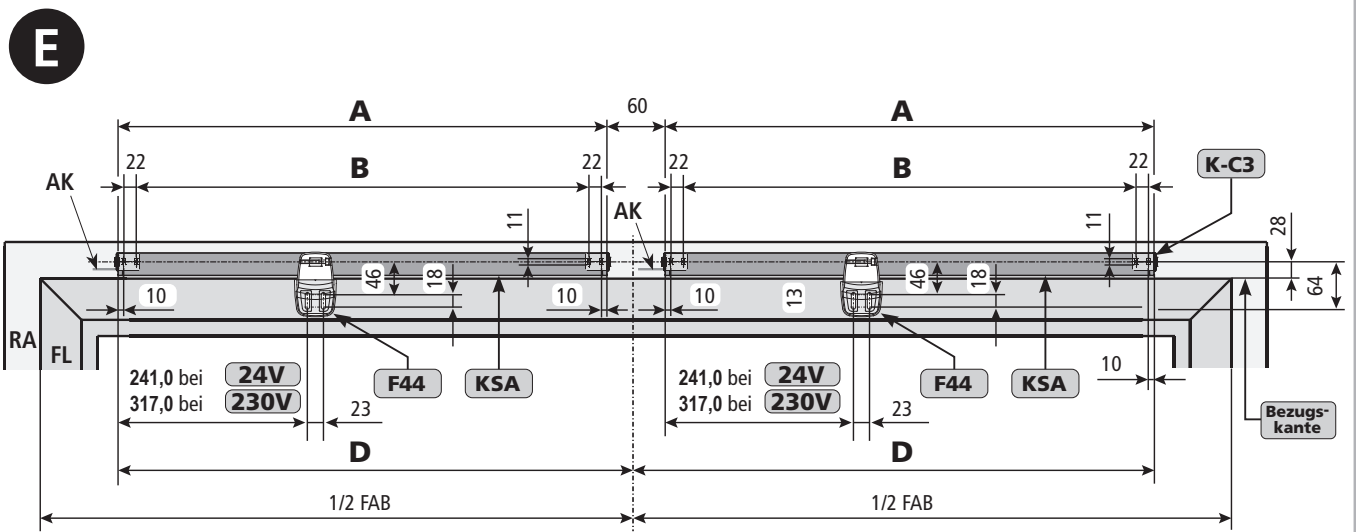
Bohrbilder: Tandem-Anwendung

24V

230V

Antriebs-Montage am Blendrahmen der HSK einwärts öffnender Flügel  
 Bohr bild für die Konsole K-D3 (K-C3 mit Flügelbock F44)

HSK



24V							
	Hub 250	Hub 300/400	Hub 500/600	Hub 800	Hub 1000	Hub 1200	Hub 1500
<b>A</b>	516	592	694	795	897	999	1152
<b>B</b>	452	528	630	731	833	935	1088
<b>D</b>	546	622	724	825	927	1029	1182

230V							
	Hub 250	Hub 300/400	Hub 500/600	Hub 800	Hub 1000	Hub 1200	Hub 1500
<b>A</b>	592	668	770	871	973	1075	1228
<b>B</b>	528	604	706	807	909	1011	1164
<b>D</b>	622	698	800	901	1003	1105	1258

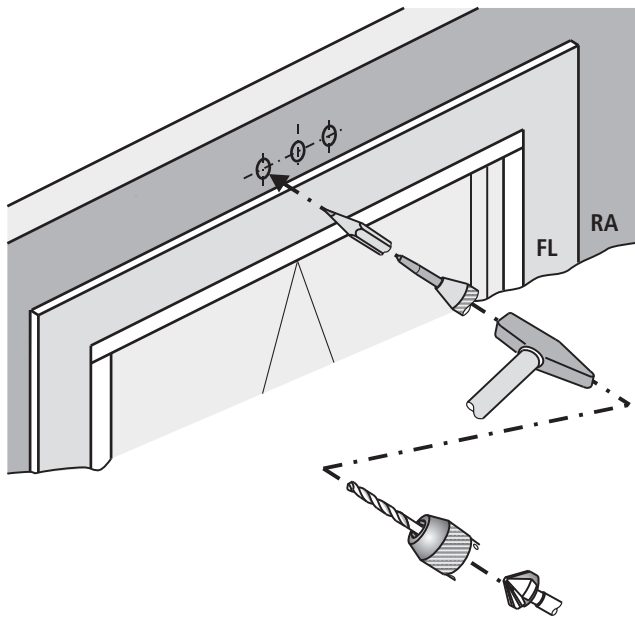


## MONTAGE-SCHRITT 7: Flügelbock-Montage

24V

230V

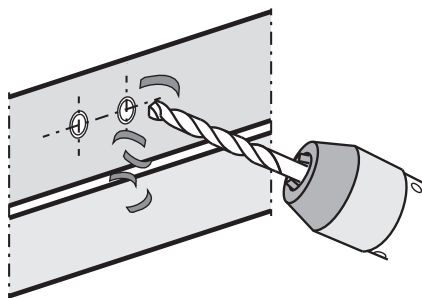
- Befestigungsmittel bestimmen.
- Bohrungen mit entsprechenden Durchmessern erzeugen. (Anbaumaße entnehmen Sie bitte den oben aufgeführten Bohrbildern „MONTAGE-SCHRITTE 4 - 6“ bzw. den projektbestimmten Planungsunterlagen).



Nicht den Antrieb anbohren.  
Späne können sich im Antrieb sammeln!



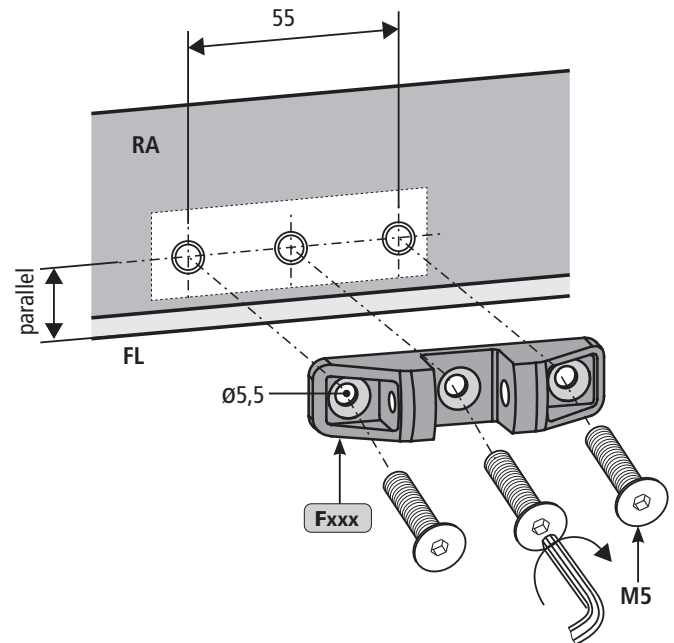
Späne vorsichtig entfernen, diese dürfen nicht in die Dichtungen geraten.  
Oberflächenkratzer vermeiden z.B. mittels einer Klebefolie.



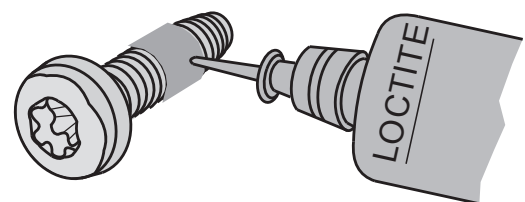
- Flügelböcke Fxxx anschrauben (M5).



Auf Parallelität zur Flügelkante achten.  
Mitte „Flügelbock“ und Mitte „Kettenausgang“  
müssen zueinander fluchten.



- Befestigungen gegen Lockern sichern;  
z.B. durch Anbringung einer lösbaren Schraubensicherung wie "Loctite".



# MONTAGE-SCHRITT 8A: Schwenkbare Antriebs-Montage am Flügel der HSK oder NSK einwärts öffnender Flügel

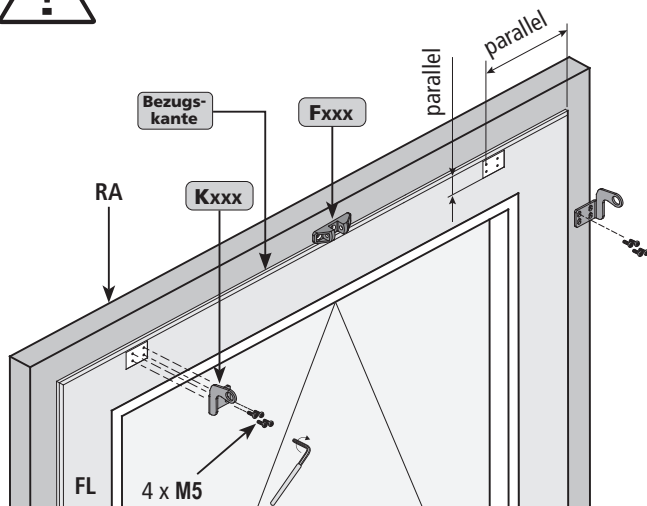
**HSK**  
**NSK**

- Bohrungen mit entsprechenden Durchmessern erzeugen. (Anbaumaße entnehmen Sie bitte den oben aufgeführten Bohrbildern „MONTAGE-SCHRITTE 4 - 6“ bzw. den projektbestimmten Planungsunterlagen).

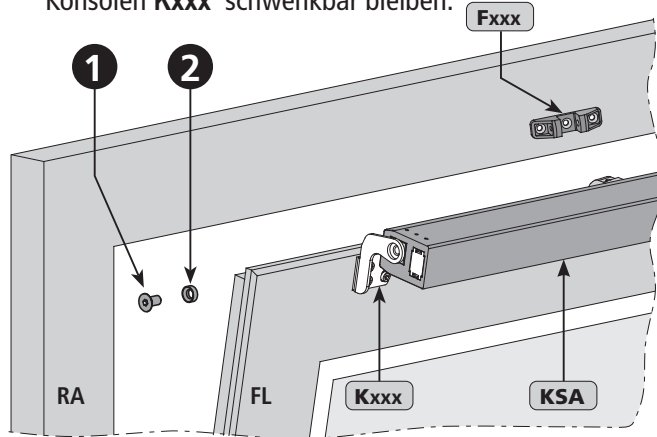
- Konsolen **Kxxx** anschrauben (M5).



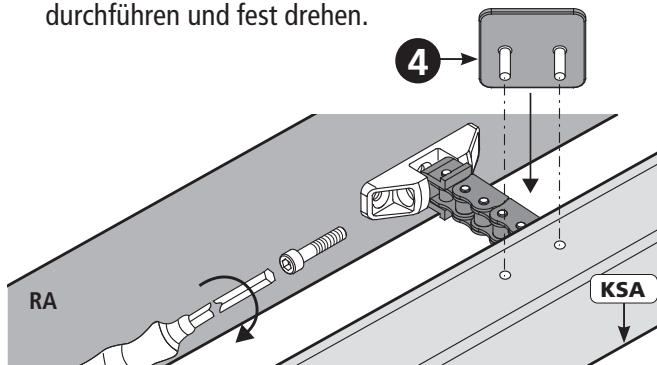
Auf Parallelität zur Flügelkante achten.



- Antrieb in die Konsolen einhängen.
- Messingscheiben **2** einführen und mit Senkschrauben M8 **1** fest anziehen. Der Antrieb muss zwischen den Konsolen **Kxxx** schwenkbar bleiben.



- Den Entriegelungsstecker **4** in die Bohrungen stecken.
- Kette von Hand herausziehen (siehe hierzu „MONTAGE-SCHRITTE 3“).
- Kette mit Flügelbock verbinden. Schaftschraube M6 durchführen und fest drehen.



- Kabel auf dem bzw. in dem Flügel verlegen.

Kabel auf dem Flügel	Kabel in der Glasleiste
<p>Aufgeklebter Kabelkanal (zusätzlich mit Senkschrauben gegen Abfallen gesichert).</p>	<p>Bohrung in Glasleiste (Kabeltülle schützt vor Kabelbeschädigung).</p>

- Führung des Anschlusskabels am Flügel:**
- Kabel und Antrieb schwenken gemeinsam zwischen den Konsolen. Daher das Kabel mit einer Schlaufe verlegen.
  - Das Kabel muss gegen Beschädigungen (wie Abscherung, Abknickung, Risse) geschützt werden (z.B. mit Kabelschutzschlauch).



Beim Entfernen der Glasleiste besteht die Gefahr, dass die Glasscheibe herausfallen kann.

Kabelübergang <u>ohne</u> Kabel-Schutzschlauch	Kabelübergang <u>mit</u> Kabel-Schutzschlauch

- Führung des Anschlusskabels an der Bandseite:**
- Sicherstellen, dass das Kabel beim Öffnungs- und Schließvorgang nicht beschädigt wird z.B. durch Abknickung, Abscherung, Quetschung.
  - Kabeldurchführung im Profil z.B. mittels Kabeltüllen schützen.

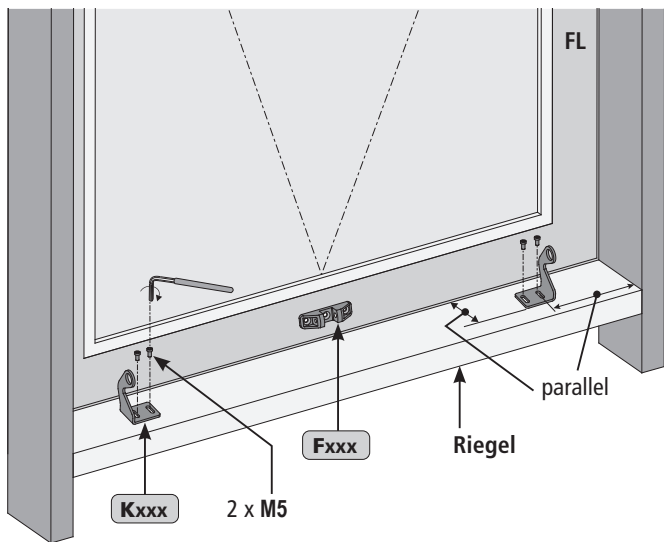
## MONTAGE-SCHRITT 8B: Schwenkbare Antriebs-Montage am Rahmen / Riegel - der HSK auswärts öffnender Flügel

**HSK**

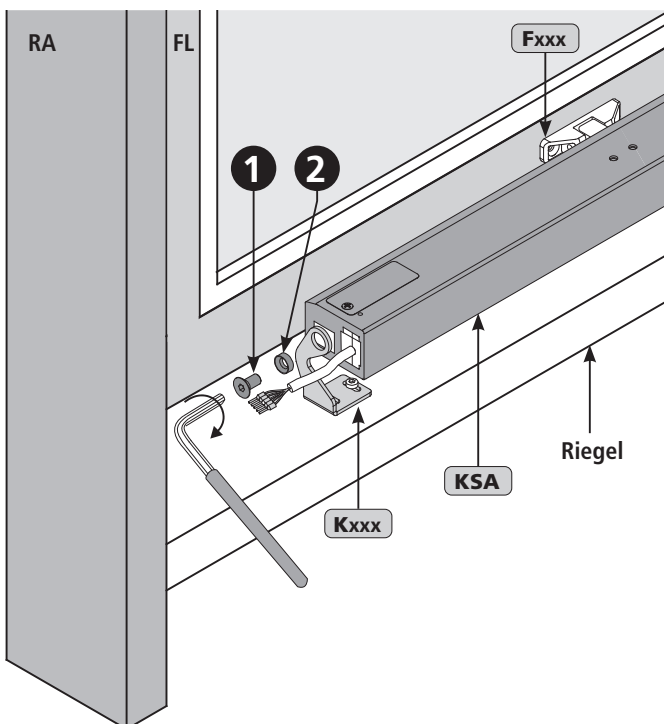
- Bohrungen mit entsprechenden Durchmessern erzeugen. (Anbaumaße entnehmen Sie bitte den oben aufgeführten Bohrbildern „MONTAGE-SCHRITTE 4 - 6“ bzw. den projektbestimmten Planungsunterlagen).
- Konsolen **Kxxx** anschrauben (M5).



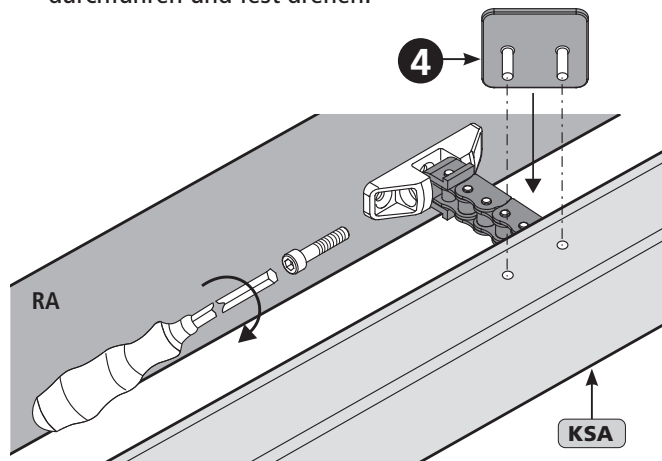
Auf Parallelität zur Flügelkante achten.



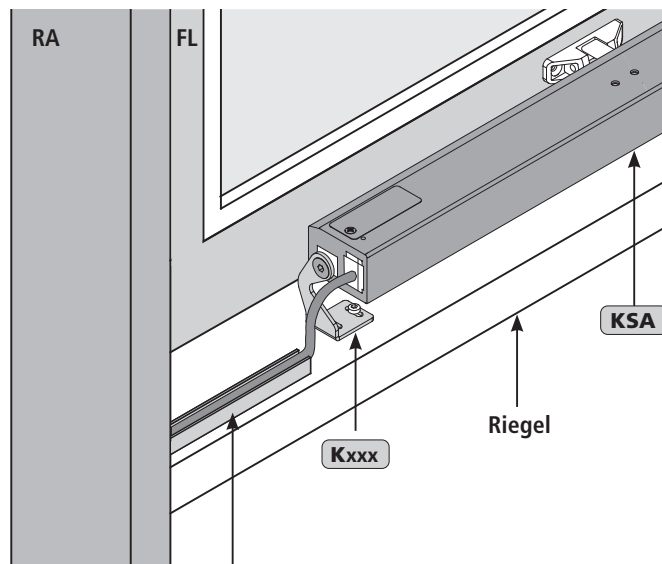
- Antrieb in die Konsolen **Kxxx** einhängen.
- Messingscheiben **2** einführen und mit Senkschrauben M8 **1** fest anziehen. Der Antrieb muss zwischen den Konsolen **Kxxx** schwenkbar bleiben.



- Den Entriegelungsstecker **4** in die Bohrungen stecken.
- Kette von Hand herausziehen (siehe hierzu „MONTAGE-SCHRITTE 3“).
- Kette mit Flügelbock verbinden. Schaftschraube **M6** durchführen und fest drehen.



- Kabel auf dem Rahmen bzw. Riegel verlegen. Kabel und Antrieb schwenken gemeinsam zwischen den Konsolen. Daher das Kabel mit einer Schlaufe verlegen. Das Kabel muss gegen Beschädigungen (wie Abscherrung, Abknickung, Risse) geschützt werden.



Aufgeklebter Kabelkanal  
(zusätzlich mit Senkschrauben gegen Abfallen gesichert).



Softlauf-Modus beachten!  
(siehe MONTAGE-SCHRITT 3: Softlauf-Modus)

Schwenkbereich prüfen! (MONTAGE-SCHRITT 12: Sicherheits-Prüfung/Probetrieb).

Antriebe mit Anschlusskabel müssen frei schwenken können.

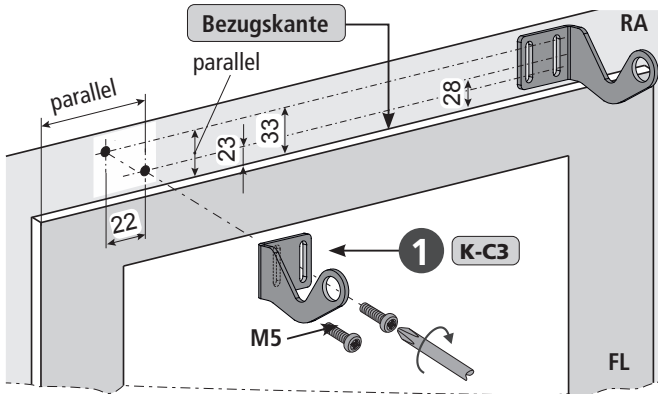
**MONTAGE-SCHRITT 8C:** Schwenkbare Antriebs-Montage am Blendrahmen der HSK oder NSK einwärts öffnender Flügel

**HSK**  
**NSK**

■ Konsole K-C3 ① anschrauben (M5).



Auf Parallelität zur Flügelkante achten.



**HINWEIS**

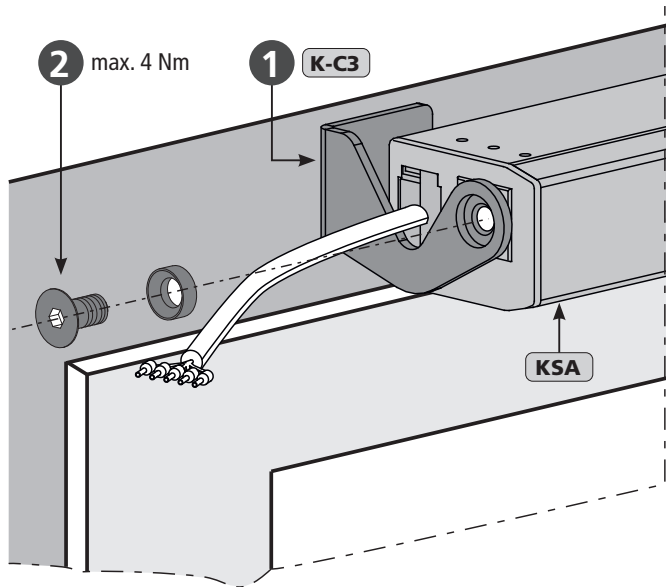
Setzen Sie gegebenenfalls Unterlegscheiben ein. Diese sind abhängig von der verwendeten Art der Schrauben.

■ Antrieb in die Konsolen K-C3 ① einführen.

■ Antrieb mit Schraube ② sichern.

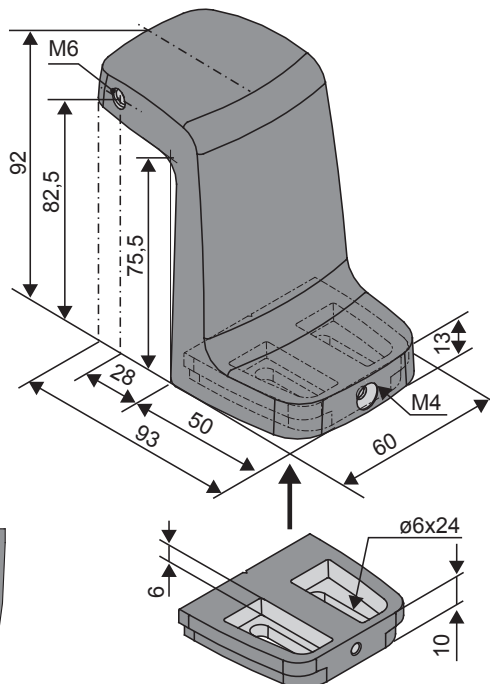
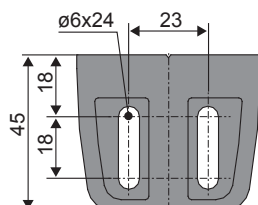
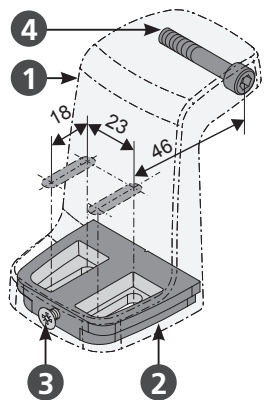


Der Antrieb muss zwischen den Konsolen K-C3 ① schwenkbar bleiben.

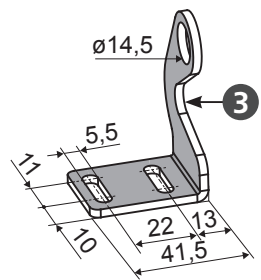
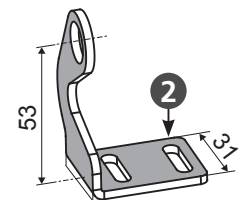


**Konsole K-D3**

- ① Flügelbock F44
- ② 1x Basisplatte
- ③ 1x Senkschraube M4x10
- ④ 1x Zylinderkopf-Schraube M6x35

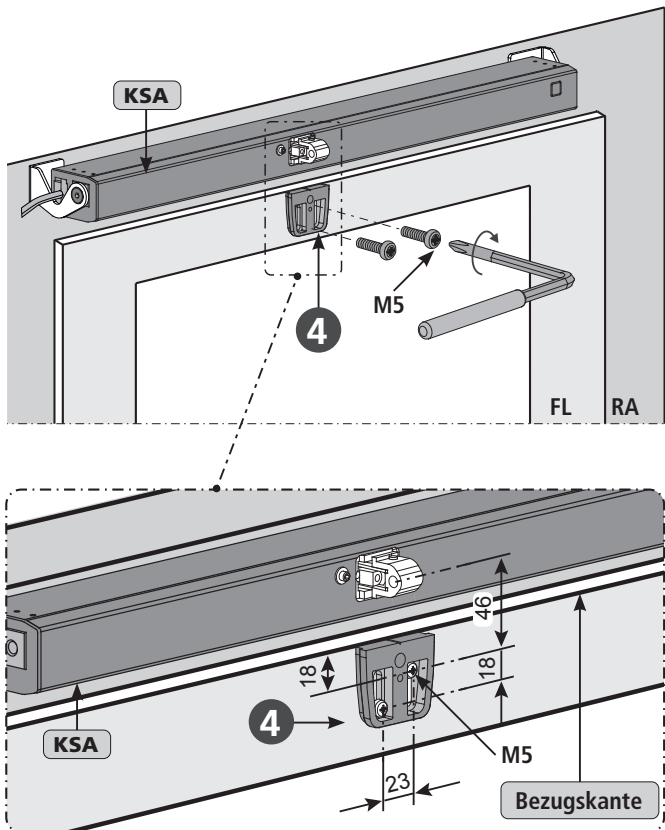


- ① Konsole K-C3
- ② 1x Teil links
- ③ 1x Teil rechts

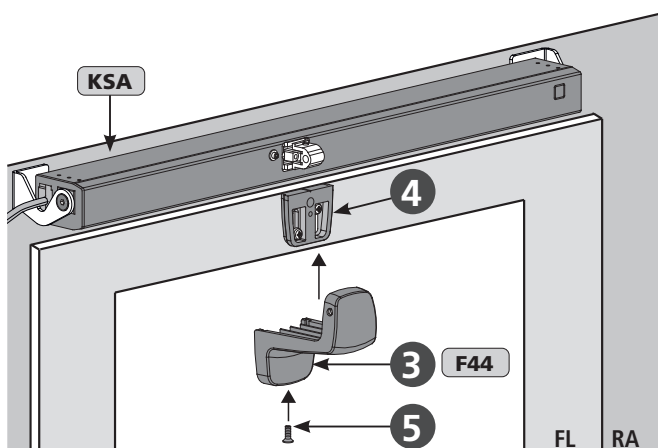




- Basisplatte ④ vom Flügelbock F44 ③ auf dem Flügel anschrauben (M5). Setzen Sie ggf. Unterlegscheiben ein.



- Flügelbock F44 ③ auf Basisplatte ④ schieben und mit Schraube ⑤ sichern.

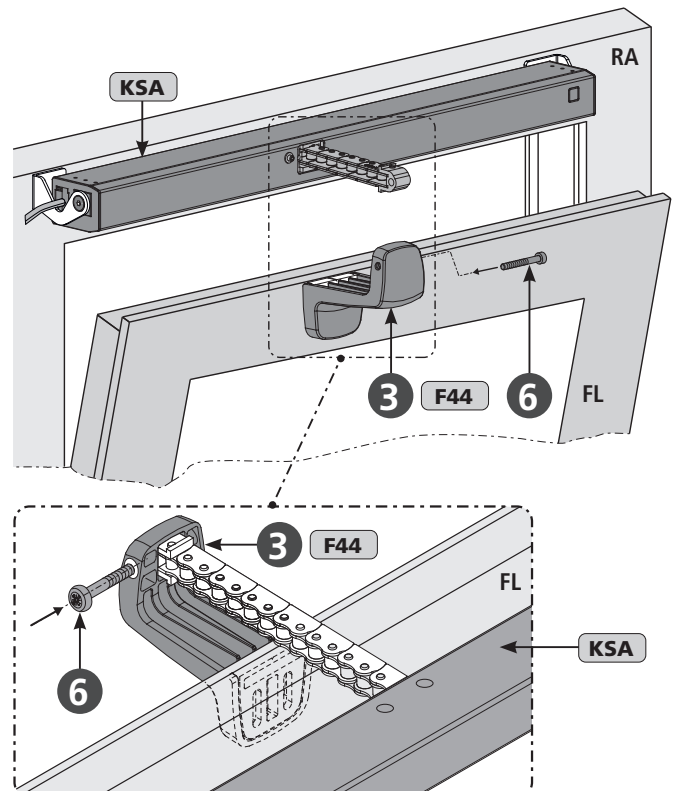


- Schließen Sie die Steuerspannung an (z.B. mit einem Testgerät) und fahren Sie die Kette ca. 100 mm heraus.

**HINWEIS**

Steuern Sie bei Mehrfach-Betrieb alle Antriebe gemeinsam an.

- Sichern Sie die Kette in dem Flügelbock F44 ③ mit Schraube ⑥.



Softlauf-Modus beachten!  
(siehe MONTAGE-SCHRITT 3: Softlauf-Modus)



Schwenkbereich prüfen! (MONTAGE-SCHRITT 12: Sicherheits-Prüfung/Probetrieb).

Antriebe mit Anschlusskabel müssen frei schwenken können.

**MONTAGE-SCHRITT 9: Verblendung des Antriebs**

**24V** **230V**

Mit dem Abdeckprofil-Set wird das Gehäuse des Kettenantriebs abgedeckt (z.B. bei Farbänderung).  
Bei kompletter Verblendung (Varianten 2 und 3) werden die Konsolen teilweise mit abgedeckt und sind kaum sichtbar. Ebenso ist eine Verblendung über die gesamte Fensterbreite möglich.

- Einheitliche durchgehende Optik.
- Individuelle Farbgestaltung (Abdeckprofil AP in RAL-Farben erhältlich).
- Anpassung an die Rahmenmaße, durch Möglichkeit das Abdeckprofil AP selbst zu kürzen.
- Schutz vor Verschmutzung.

**Verblendungsmöglichkeiten bei Einzel-Anwendung**

**Variante 1 Verblendung des Antriebs (z.B. wegen Farbänderung) Komplettsichtbare Konsolen**

Hub	Version	A	B	C
250	24V	495	515	527
	230V	571	591	603
300 / 400	24V	571	591	603
	230V	647	667	679
500 / 600	24V	673	693	705
	230V	749	769	781
800	24V	774	794	806
	230V	850	870	882
1000	24V	876	896	908
	230V	952	972	984
1200	24V	978	998	1010
	230V	1054	1074	1086
1500	24V	1131	1151	1163
	230V	1207	1227	1239

**nur Abdeckprofil**

**Einsatz möglich bei:**  
K-A1 K-B1/K-B2 K-C3 K-E1 K-E2 K84-1

**Variante 2 Komplette Verblendung des Antriebs Teilsichtbare Konsolen**

Hub	Version	A	B	C	D
250	24V	515	527	571	591
	230V	591	603	647	667
300 / 400	24V	591	603	647	667
	230V	667	679	723	743
500 / 600	24V	693	705	749	769
	230V	769	781	825	845
800	24V	794	806	850	870
	230V	870	882	926	946
1000	24V	896	908	952	972
	230V	972	984	1028	1048
1200	24V	998	1010	1054	1074
	230V	1074	1086	1130	1150
1500	24V	1151	1163	1207	1227
	230V	1227	1239	1283	1303

**Abdeckprofil und Montage-Set**

**Einsatz möglich bei:**  
K-A1 K-B1/K-B2 K84-1

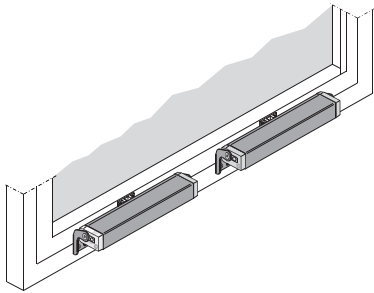
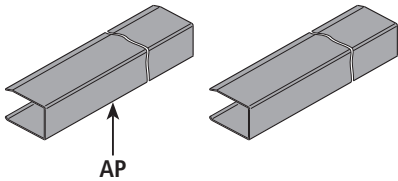
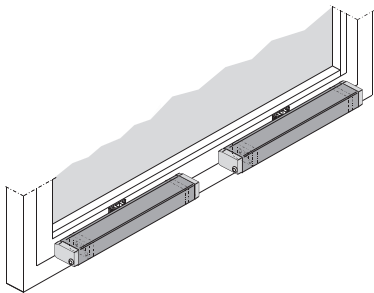
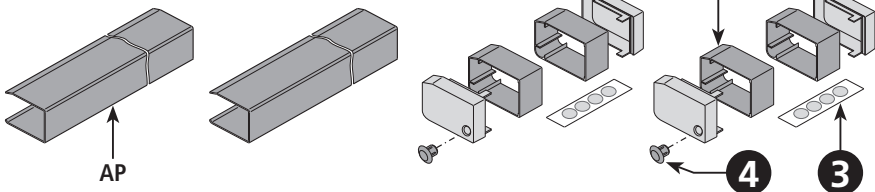
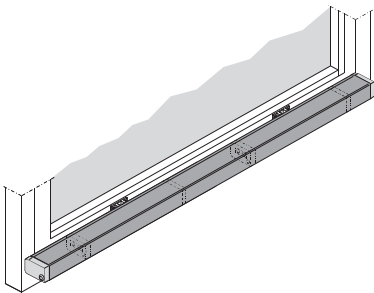
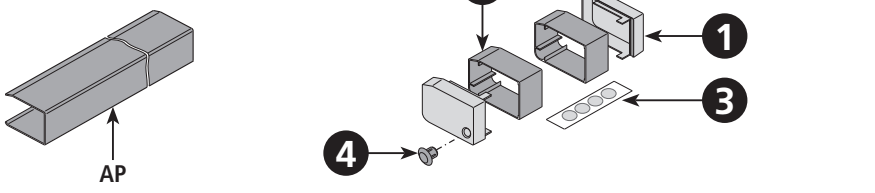
**Variante 3 Verblendung variabel (z.B. über die Gesamtbreite des Fensters) Teilsichtbare Konsolen**

Hub	Version	A	B
250	24V	515	527
	230V	591	603
300 / 400	24V	591	603
	230V	667	679
500 / 600	24V	693	705
	230V	769	781
800	24V	794	806
	230V	870	882
1000	24V	896	908
	230V	972	984
1200	24V	998	1010
	230V	1074	1086
1500	24V	1151	1163
	230V	1227	1239

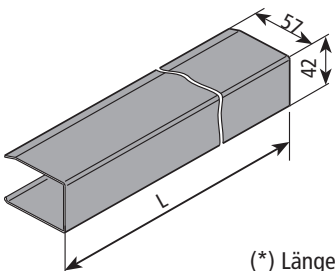
**Abdeckprofil und Montage-Set**

**Einsatz möglich bei:**  
K-A1 K-B1/K-B2 K84-1

Verblendungsmöglichkeiten bei Mehrfach-Anwendung

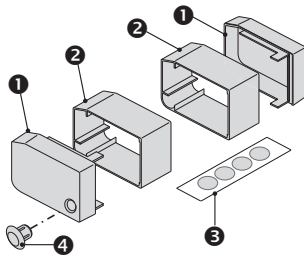
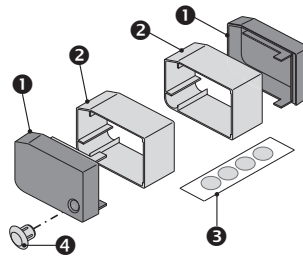
<p><b>Variante 1</b> Verblendung des Antriebs (z.B. wegen Farbänderung)</p> 	<p>Komplett sichtbare Konsolen</p> <p>2x Abdeckprofil</p> 
<p><b>Variante 2</b> Komplette Verblendung des Antriebs</p> 	<p>Teilsichtbare Konsolen</p> <p>2x Abdeckprofil und 2x Montage-Set</p> 
<p><b>Variante 3</b> Verblendung variabel (z.B. über die Gesamtbreite des Fensters)</p> 	<p>Teilsichtbare Konsolen</p> <p>1x Abdeckprofil und 1x Montage-Set</p> 

Abdeckprofil	
Best.-Nr.:	524305 L = 1,45 m (*) 524310 L = 2,90 m (*) 524302 L = kundenspezifisch
Anwendung:	Abdeckprofil für aufliegend montierte Antriebe KSA / KSA-TWIN mit Konsolensätzen K-A1, K-B1, K-B2, K-C3, K-E1, K-E2, K84-1; Profillänge anpassbar an die Länge der Antriebe oder der Flügel.
Werkstoff:	Aluminium + Kunststoff (grau)
Merkmal / Ausstattung:	inkl. Bearbeitungshilfe zur bauseitigen Kürzung des Abdeckprofils + Montage-Set.



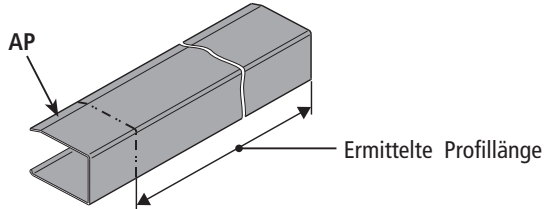
(\*) Länge ohne Abdeckkappen

Montage-Set für Abdeckprofil	
Best.-Nr.:	524300 Farbe grau 524303 Farbe schwarz
Werkstoff:	Aluminium, Kunststoff (grau oder schwarz)
Merkmal / Ausstattung:	<ul style="list-style-type: none"> <li>1 2x Endkappe</li> <li>2 2x Distanzstück</li> <li>3 4x Klebepunkte</li> <li>4 1x Blindstopfen</li> </ul>

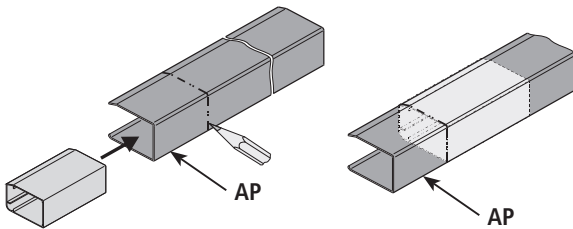
Montage-Set Farbe: grau	Montage-Set Farbe: schwarz
	

Montage der Verblendung


- Variante der Antriebs-Verblendung auswählen.
- Profillänge bestimmen. (Längenmaße entnehmen Sie bitte den oben aufgeführten Tabellen in diesem Kapitel „Verblendung des Antriebs“ bzw. den projektbestimmten Planungsunterlagen).

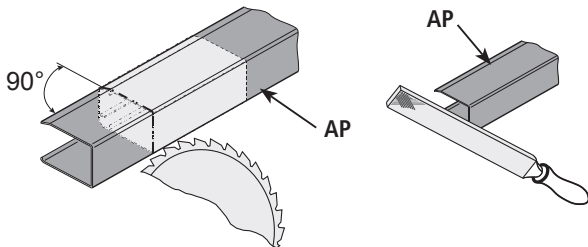


- Benötigte Länge markieren.
- Bearbeitungshilfe (Antriebsgehäuse-Profilstück) in das Abdeckprofil AP einschieben.

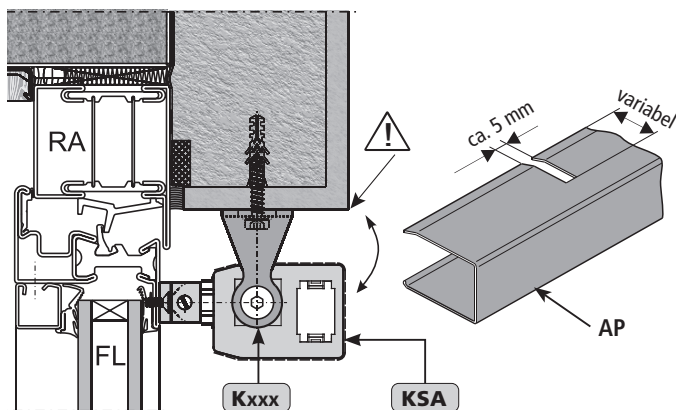


- Abdeckprofil AP mit einer Säge das auf passender Länge kürzen.
- Sägeschnitt entgraten.

 Beim Sägen auf Rechtwinkeligkeit achten.



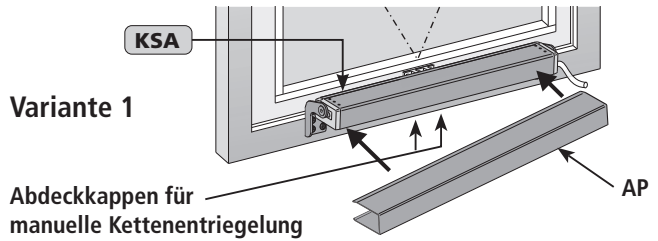
- Schwenkbereich des Antriebes kontrollieren und ggf. das Abdeckprofil AP im Bereich der Konsolen ausnehmen.



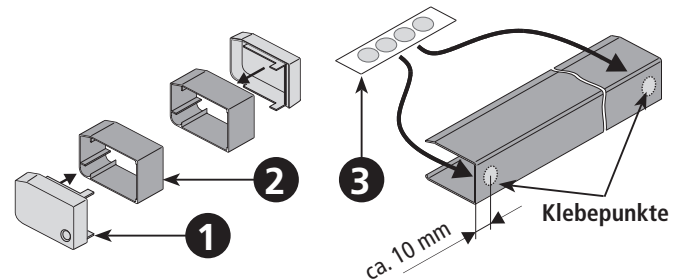
- Eventuell farbliche Behandlung am Abdeckprofil AP vornehmen.

**24V**   **230V**

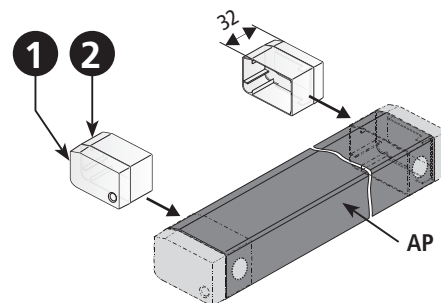
- Abdeckprofil AP aufstecken, so dass es fest sitzt. Eventuell die Abdeckkappen für manuelle Kettenentriegelung entfernen.



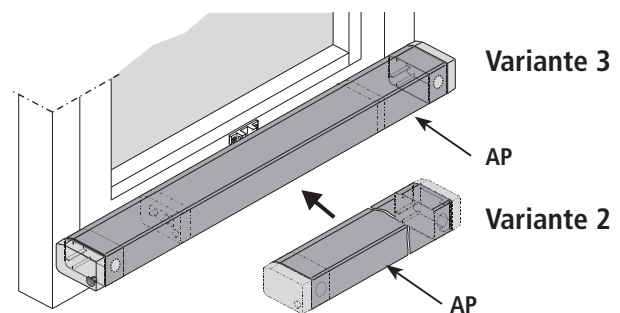
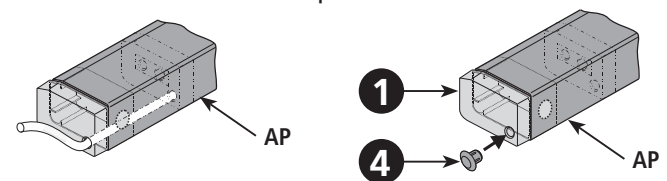
- Endkappen 1 auf die Distanzstücke 2 bündig stecken.
- Beidseitig im Abdeckprofil die Klebepunkte 3 aufkleben.
- Schutzfilm entfernen.



- Distanzstücke 2 mit Endkappen 1 von vorne in das Profil einschieben.
- Bündig ausrichten.
- Im Bereich der Klebepunkte 3 alle Teile fest andrücken.



- Eventuell das Kabel durch die Bohrung der Endkappe führen oder mit Blindstopfen 4 schließen.



**MONTAGE-SCHRITT 10: Elektrischer Anschluss**

**24V**

**230V**



Beim Anschließen sicherstellen, dass keine Spannung an den Klemmen anliegt! Nicht benutzte Adern unbedingt isolieren!

Die Laufrichtung des 24V-Antriebs kann durch Vertauschen (Umpolung) der Adern „BN - (braun)“ - „BU - (blau)“ geändert werden.

Kennzeichnung: Aderfarbe		Fahrtrichtung
Farbe	DIN IEC 757	AUF ↑
schwarz	BK	ZU ↓
weiß	WH	
braun	BN	
blau	BU	
grün / gelb	GN / YE	
grün	GN	
violett	VT	
grau	GY	
		<b>Umpolung</b>

**Anschluss-Belegung 24V**

	↑	↓
BN	+	-
BU	-	+

WH dient zur Kommunikation (bei synchron. Mehrfachbetrieb)

Version Z:  
Kontakt max. 24V, 500 mA (min. 10mA)

**Anschluss-Belegung 230V**

	↑	↓
Auf	Zu	
L	BN	BK

GN/YE = PE  
BU = N

WH + GY dienen zur Kommunikation (bei synchron. Mehrfachbetrieb) oder Version Z: (Optional)  
Kontakt max. 24V, 500 mA (min. 10mA)

**Mehrfachbetrieb als Master / Slave 24V**

Keine Funktion der Antriebe, falls Aderm WH nicht verbunden.

	↑	↓
BN	+	-
BU	-	+

Umpolung

Anschlussdose bauseitig 24V DC Ansteuerung von Zentrale

Nur bei werkseitiger Programmierung oder Kundenprogrammierung mit UniPC USB Interface.

WH dient zur Kommunikation, bei synchronisiertem Mehrfachbetrieb.

Wahlweise: 1 bis 4 Antriebe und max. 2 Verriegelungsantriebe sind möglich.

**Mehrfachbetrieb als Master / Slave 230V**

Keine Funktion der Antriebe, falls Aderm WH nicht verbunden.

Anschlussdose bauseitig Kein ZU-Kontakt möglich

Nur bei werkseitiger Programmierung oder Kundenprogrammierung mit UniPC USB Interface.

WH dient zur Kommunikation, bei synchronisiertem Mehrfachbetrieb.

Wahlweise: 1 bis 4 Antriebe und max. 2 Verriegelungsantriebe sind möglich.



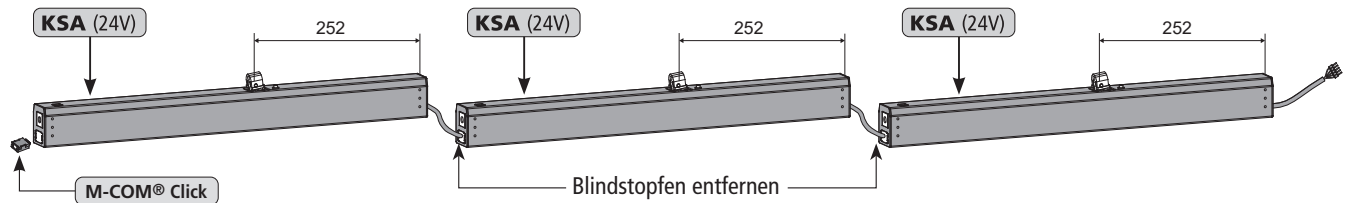
KSA-Antriebe (24V) mit M-COM® Click

24V

Mehrfachbetrieb mit M-COM® Click - Reihenschaltung

**AUMÜLLER**-Kettenantriebe haben im Gehäuse eine integrierte Leitungsführung mit Steckverbindung an beiden Antriebsenden. Dies erlaubt eine Reihenschaltung mehrerer Antriebe in Verbundsystemen.

Individueller Ausbau



Maximal sind **drei Einzel-Antriebe** in Reihenschaltung möglich (durchgeschleift). Konfiguration erfolgt durch **M-COM® Click**.

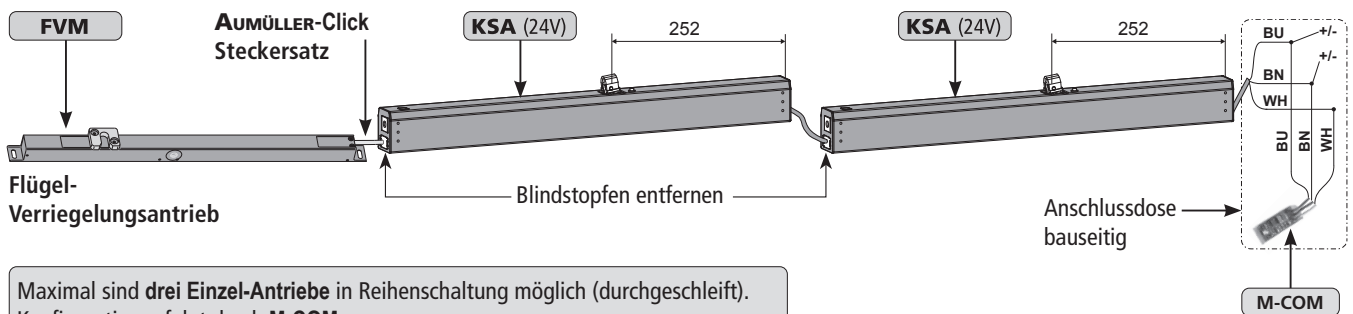
KSA-Antriebe (24V) + Verriegelungsantrieb mit M-COM

24V

Mehrfachbetrieb mit M-COM - Reihenschaltung

**AUMÜLLER**-Kettenantriebe haben im Gehäuse eine integrierte Leitungsführung mit Steckverbindung an beiden Antriebsenden. Dies erlaubt eine Reihenschaltung mehrerer Antriebe in Verbundsystemen.

Individueller Ausbau



Maximal sind **drei Einzel-Antriebe** in Reihenschaltung möglich (durchgeschleift). Konfiguration erfolgt durch **M-COM**.

Einbau: M-COM® Click in Reihenschaltung

**M-COM® Click**

**Blindstopfen mit Zange entfernen**

Zange im Lieferumfang: **M-COM® Click**

**Blindstopfen individuell entfernen**

Rasthaken mit **Schraubendreher** nach innen schieben, dabei gleichzeitig niederdrücken.

### KSA-Antriebe (24V/230V) mit M-COM® Click

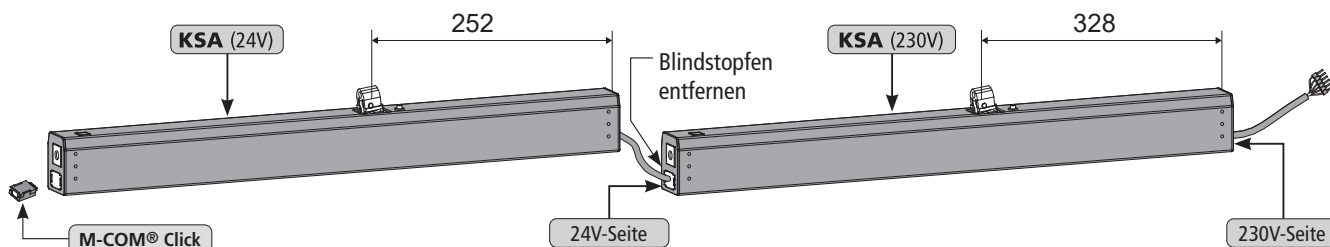
24V

230V

#### Mehrfachbetrieb mit M-COM® Click - Reihenschaltung

**AUMÜLLER**-Kettenantriebe haben im Gehäuse eine integrierte Leitungsführung mit Steckverbindung an beiden Antriebsenden. Dies erlaubt eine Reihenschaltung mit **einem Antrieb 230 V** und **einem Antrieb 24V** - konfiguriert mit **M-COM® Click** - in Verbundsystemen.

Individueller Ausbau



### KSA-Antriebe (24V/230V) + Verriegelungsantrieb mit M-COM

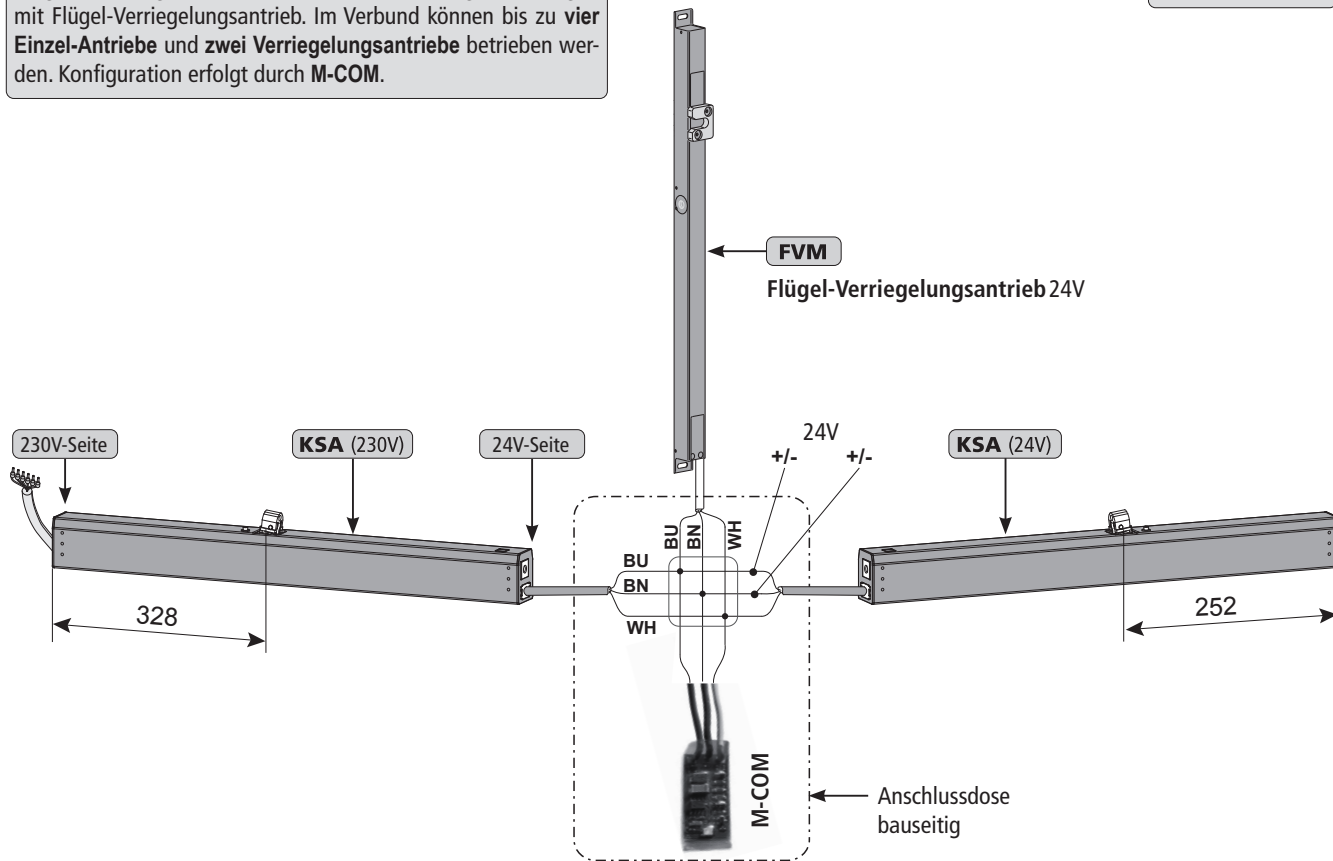
24V

230V

#### Mehrfachbetrieb mit M-COM und Verriegelungsantrieb - Sternförmige Verdrahtung

**Optionen:**  
 Programmierung von Sonderfunktionen und Folgesteuern mit Flügel-Verriegelungsantrieb. Im Verbund können bis zu **vier Einzel-Antriebe** und **zwei Verriegelungsantriebe** betrieben werden. Konfiguration erfolgt durch **M-COM**.

Individueller Ausbau

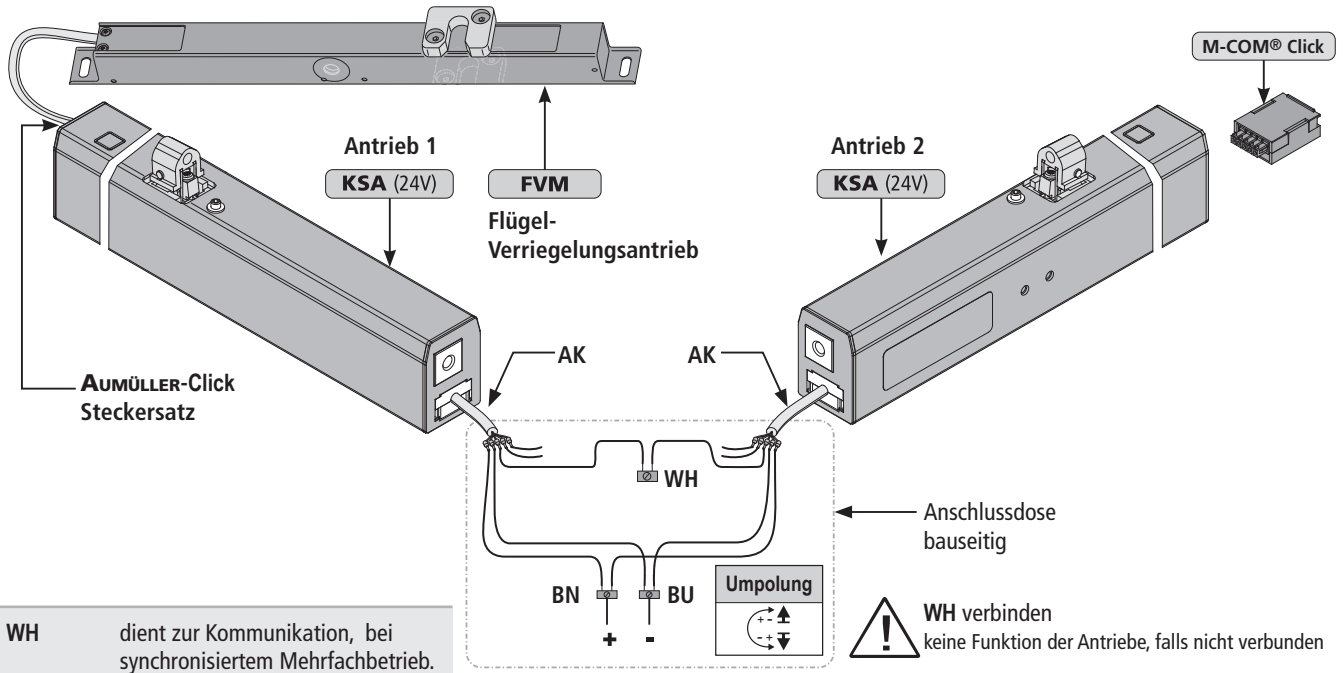


BN	=	braun
BU	=	blau
WH	=	weiß

KSA-Antriebe (24V) + Verriegelungsantrieb mit M-COM® Click

24V

Mehrfachbetrieb mit M-COM® Click



**WH** dient zur Kommunikation, bei synchronisiertem Mehrfachbetrieb.

Wahlweise: 1 bis 4 Antriebe und max. 2 Verriegelungsantriebe sind möglich.

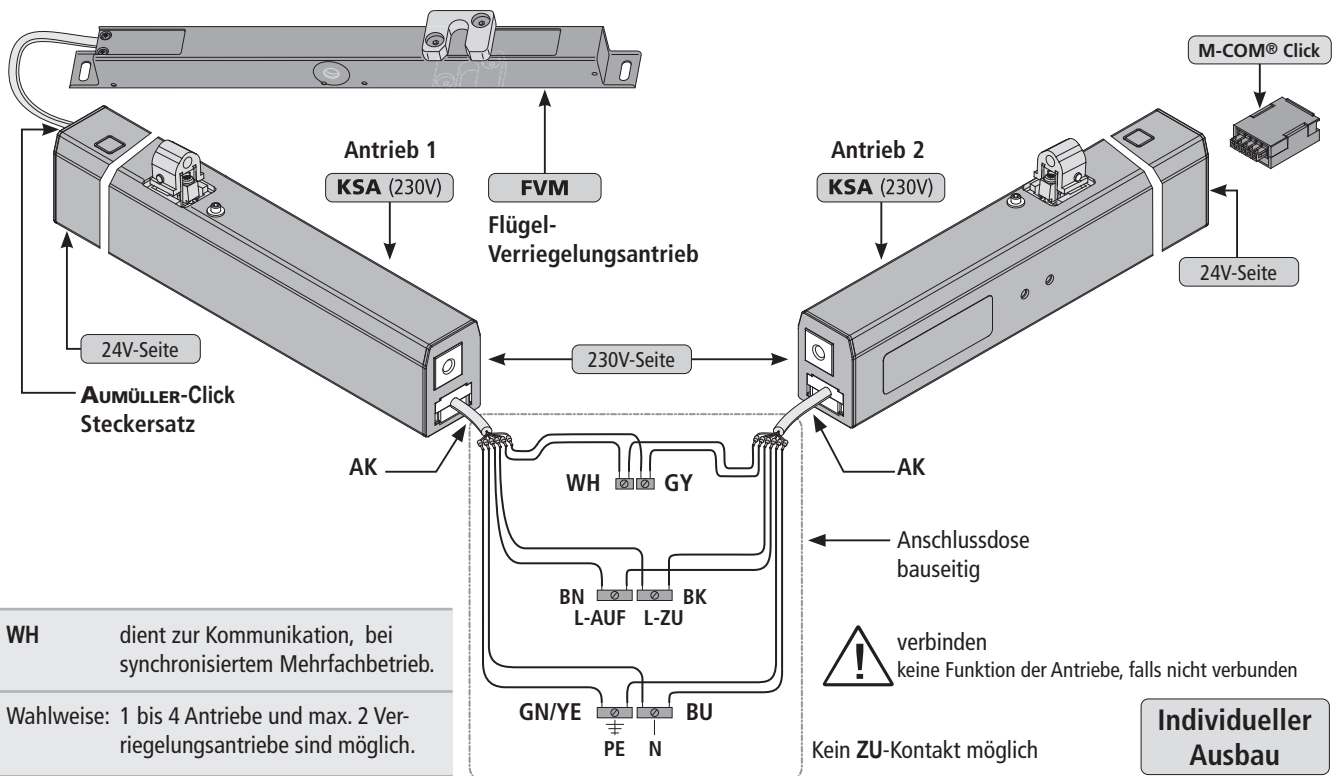
24V DC Ansteuerung von Zentrale

Individueller Ausbau

KSA-Antriebe (230V) + Verriegelungsantrieb mit M-COM® Click

230V

Mehrfachbetrieb mit M-COM® Click



**WH** dient zur Kommunikation, bei synchronisiertem Mehrfachbetrieb.

Wahlweise: 1 bis 4 Antriebe und max. 2 Verriegelungsantriebe sind möglich.

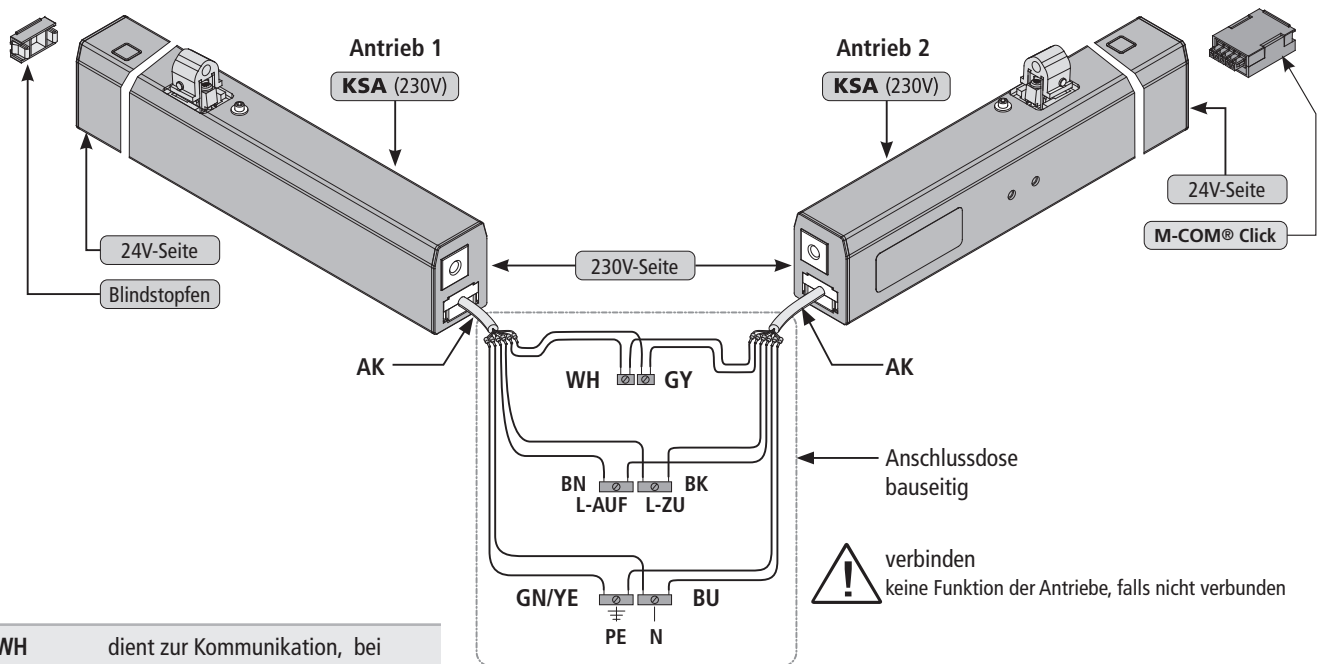
Kein ZU-Kontakt möglich

Individueller Ausbau

## KSA-Antriebe (230V) mit M-COM® Click

230V

### Mehrfachbetrieb mit M-COM® Click - Sternförmige Verdrahtung



**WH** dient zur Kommunikation, bei synchronisiertem Mehrfachbetrieb.

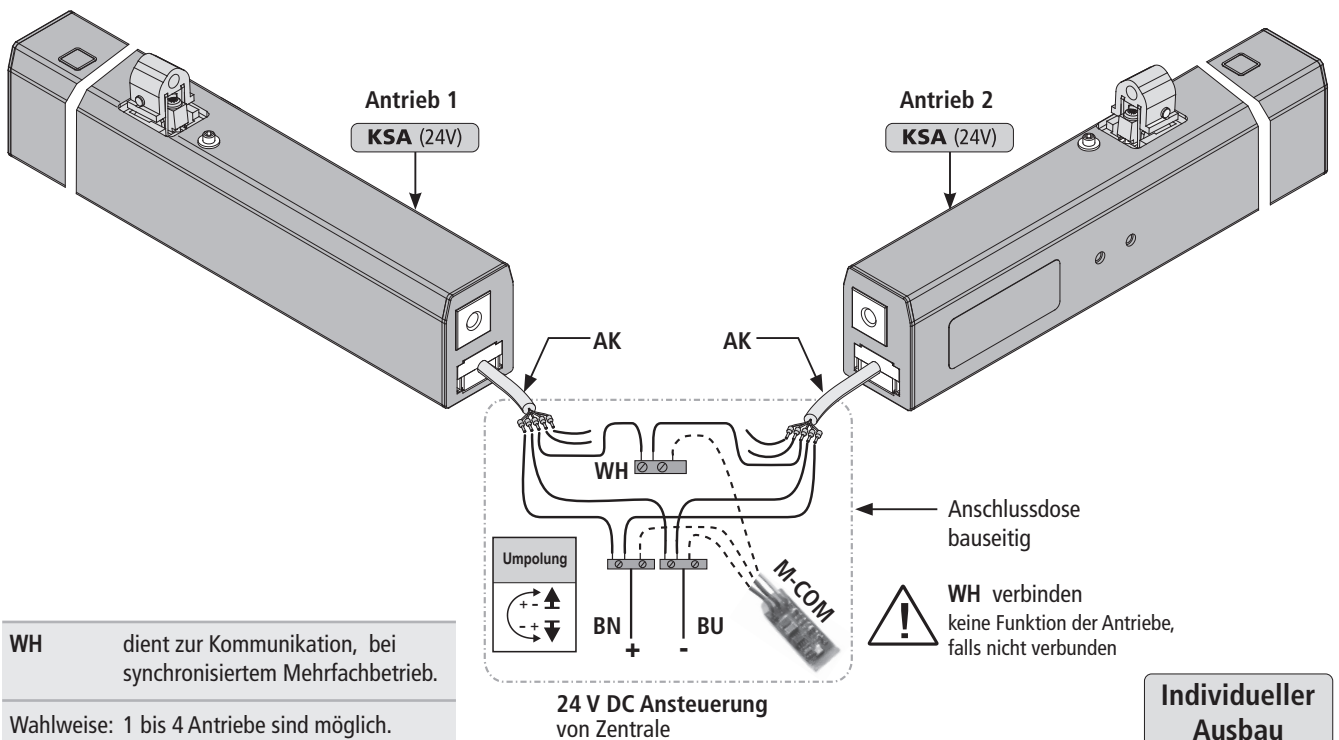
Wahlweise: 1 bis 4 Antriebe sind möglich.

Individueller Ausbau

## KSA-Antriebe (24V) mit M-COM

24V

### Mehrfachbetrieb mit M-COM



**WH** dient zur Kommunikation, bei synchronisiertem Mehrfachbetrieb.

Wahlweise: 1 bis 4 Antriebe sind möglich.

Individueller Ausbau

KSA-Antrieb (230V) + Verriegelungsantrieb

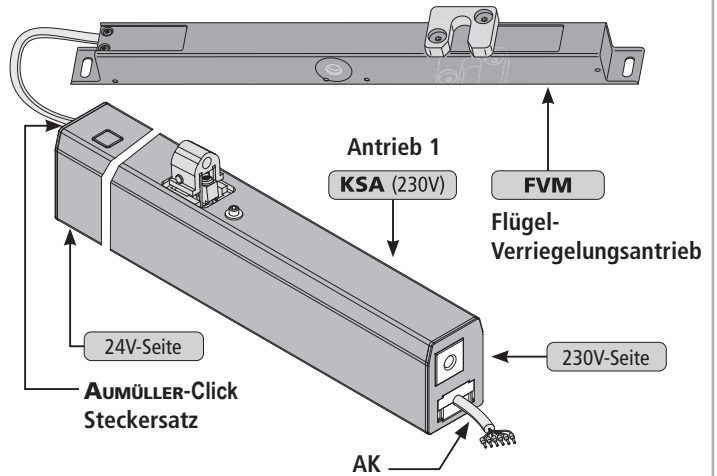
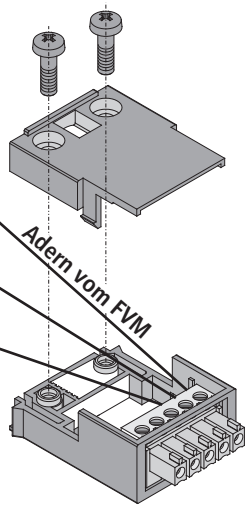
230V

Mehrfachbetrieb (werkseitige Programmierung)

Anschluss-Belegung: FVM mit AUMÜLLER-Click Steckersatz

AUMÜLLER-Click Steckersatz ist im Lieferumfang enthalten.

Funktion	Farbe	DIN IEC 757
AUF / ZU	blau	BU
AUF / ZU	braun	BN
Data	weiß	WH



Individueller Ausbau

Nur bei werkseitiger Programmierung oder Kundenprogrammierung mit UniPC USB Interface.

WH dient zur Kommunikation, bei synchronisiertem Mehrfachbetrieb.

Wahlweise: 1 bis 4 Antriebe und max. 2 Verriegelungsantriebe sind möglich.

07



24V

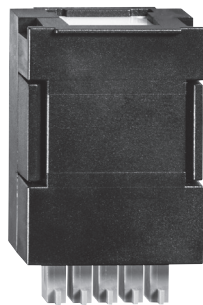
230V

M-COM® Click (Hauptkontrolleinheit)

24V

<b>Best.-Nr.:</b>	524167
<b>Anwendung:</b>	Konfigurationsmodul zur automatischen Konfiguration und Überwachung von max. 4 Öffner- und 2 Verriegelungs-Antrieben in Ausführung S12 / S3 in Antriebs-Verbundsystemen.
<b>Bemessungsspannung:</b>	24V DC (19 V ... 28 V)
<b>Stromverbrauch:</b>	<12 mA
<b>Antriebsart:</b>	S12
<b>Schutzart:</b>	IP30
<b>Umgebungstemperatur:</b>	-5 °C ... + 70 °C
<b>Abmessungen:</b>	40 x 26 x 15 mm
<b>Anschluss:</b>	für AUMÜLLER Kettenantriebe mit Wire Click
<b>Ausstattung:</b>	Zange zur Entnahme des M-COM® Click

**Merkmal / Ausstattung:** konfiguriert Antriebsparameter durch einfaches Einstecken in den letzten Antrieb eines Verbundsystems. Geeignet für 24V- oder 230V-Antriebe, jedoch nur auf der 24V-Seite einsetzbar.



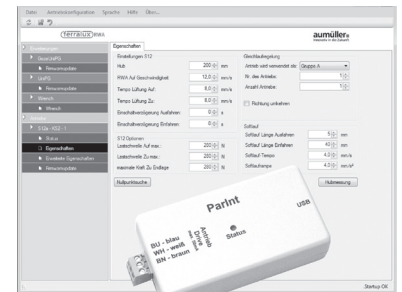
UniPC mit Parametrier-Interface

24V

230V

<b>Best.-Nr.:</b>	524178
<b>Anwendung:</b>	Hard- und Software zur Antriebsparametrierung von Antrieben der Firma AUMÜLLER AUMATIC GmbH.
<b>Bemessungsspannung:</b>	24V DC +/-20%
<b>Parametrierbare Antriebe:</b>	24V DC in Ausführung S3, S12, S12 V.2 230V AC in Ausführung S12, S12 V.2
<b>Lieferumfang:</b>	Software UniPC (Downloadlink*), Interface "ParInt", USB Kabel, Verbindungskabel * <a href="https://www.aumuller-gmbh.de/downloads">https://www.aumuller-gmbh.de/downloads</a>

**Merkmale / Ausstattung:** Spannungsversorgung 24V DC ist nicht im Lieferumfang enthalten! Für erweiterte Einstellungen ist eine Softwarelizenz erforderlich.



Das Umprogrammieren eines Antriebs erfolgt auf eigene Gefahr und Verantwortung.

M-COM (Hauptkontrolleinheit)

24V

<b>Best.-Nr.:</b>	524177
<b>Anwendung:</b>	Konfigurationsmodul zur automatischen Konfiguration und Überwachung von max. 4 Öffner-/ 2 Verriegelungs-Antrieben in Ausführung S12 / S3 in Antriebs-Verbundsystemen.
<b>Bemessungsspannung:</b>	24V DC (19 V ... 28 V)
<b>Stromverbrauch:</b>	<12 mA
<b>Antriebsart:</b>	S12
<b>Schutzart:</b>	IP30 Gummiummantelt
<b>Umgebungstemperatur:</b>	0 °C ... + 70 °C
<b>Abmessungen:</b>	45 x 17 x 6 mm
<b>Anschlussadern:</b>	3 Adern 0,5 mm <sup>2</sup> x 50 mm

**Merkmal / Ausstattung:** Bestückte Leiterplatte mit Anschlussadern zum Einbau in bauseitige Anschlussdose.



24V

230V

Wire Click

24V

**Best.-Nr.:** 501251 - 3 m Kabellänge - 24 V DC  
501252 - 5 m Kabellänge - 24 V DC  
501253 - 10 m Kabellänge - 24 V DC

**Anwendung:** Einheitliche Steckerlösung für AUMÜLLER Click System.

**Bemessungsspannung:** 24V DC (19 V ... 28 V)

**Anschlusskabel:** halogenfrei, grau 5 x 0,5 mm<sup>2</sup>

**Klemme:** bis 1,5 mm<sup>2</sup>

- Merkmal / Ausstattung:**
- Flexible Kabellänge
  - Verbindung mehrerer Antriebe
  - Verdrehsicherer Stecker
  - Rasthaken verhindern ein Abziehen des Steckers unter Zug
  - Zugentlastung nach DIN EN 60335-1 durch Verschrauben der Gehäusehälften



Wire Click

230V

**Best.-Nr.:** 501273 - 3 m Kabellänge - 230 V AC  
501275 - 5 m Kabellänge - 230 V AC  
501280 - 10 m Kabellänge - 230 V AC

**Anwendung:** Einheitliche Steckerlösung für AUMÜLLER Click System.

**Bemessungsspannung:** 230 V AC (± 20 %), max. 2 Vpp

**Anschlusskabel:** halogenfrei, grau 6 x 0,75 mm<sup>2</sup>

**Klemme:** bis 1,5 mm<sup>2</sup>

- Merkmal / Ausstattung:**
- Flexible Kabellänge
  - Verbindung mehrerer Antriebe
  - Verdrehsicherer Stecker
  - Rasthaken verhindern ein Abziehen des Steckers unter Zug
  - Zugentlastung nach DIN EN 60335-1 durch Verschrauben der Gehäusehälften



Click Steckersatz 24V

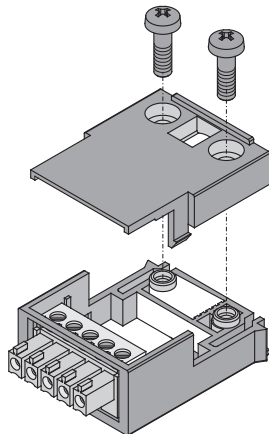
24V

**Best.-Nr.:** 533999

**Anwendung:** Zusätzlicher Steckerkopf für Wire Click zur Verbindung mehrerer Antriebe.

**Klemme:** bis 1,5 mm<sup>2</sup>

- Merkmal / Ausstattung:**
- Verdrehsicherer Stecker
  - Rasthaken verhindern ein Abziehen des Steckers unter Zug
  - Zugentlastung nach DIN EN 60335-1 durch Verschrauben der Gehäusehälften



Connect Click

24V

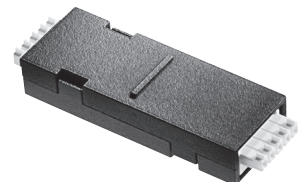
**Best.-Nr.:** 524123

**Anwendung:** Connect Click ist ein Verbindungsstecker zur starren Montage von zwei Antrieben mit gespiegeltem Kettenaustritt.

**Bemessungsspannung:** 24V DC (19 V ... 28 V)

**Abmessungen:** 70 x 26 x 13 mm

- Merkmal / Ausstattung:**
- Verdrehsicherer Stecker
  - Ersetzt störende Kabel
  - Optisch durchgängiges Bild am Fenster - ohne störende, sichtbare Kabel.



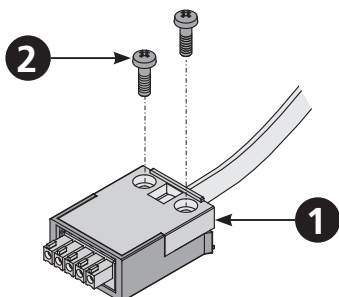
# Wire Click - nach bauseitig individueller Konfektionierung

24V

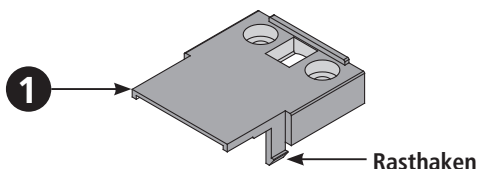
230V

**Wire Click** ermöglicht die Verwendung von bauseitigen Kabel und erleichtert damit die Montage und den elektrischen Anschluss des Antriebs.

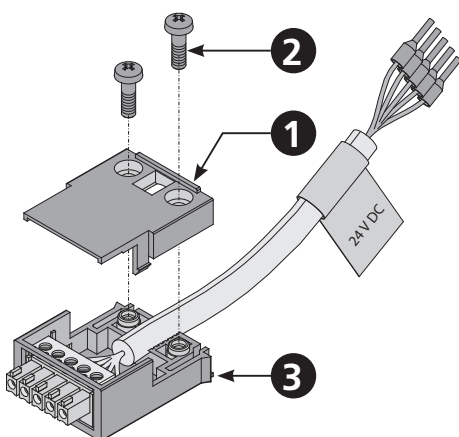
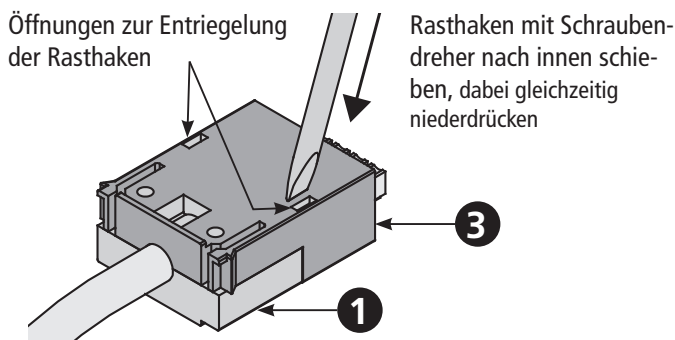
- Um den Gehäuse-Deckel ① zu entfernen, beide Schrauben ② lösen.



**HINWEIS** Die Rasthaken am Gehäuse-Deckel ① verhindern ein Abziehen des Steckers unter Zug.



- Auf der Unterseite des Stecker-Gehäuses ③ sind zwei Öffnungen zum Entriegeln der Rasthaken. Durch diese Öffnungen - mit einem Schraubendreher - die Rasthaken nach innen schieben. Dabei gleichzeitig niederdrücken.

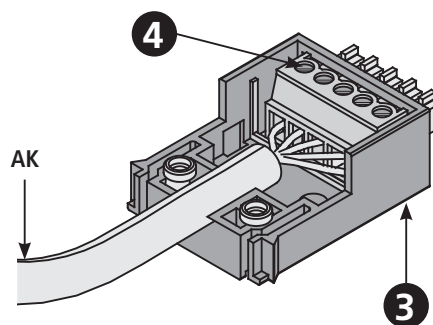


- Kabelsatz - gegen bauseitige Anschlussleitung - austauschen.
- Gehäuse-Deckel ① mit den Schrauben ② montieren.

Klemmen ④ bis 1,5 mm<sup>2</sup>.

Die Leistungsmerkmale (insbesondere das Brandverhalten) bauseitig gestellter Leitungen sind eigenverantwortlich auf Übereinstimmung mit den anwendungsbezogenen örtlichen Vorschriften zu prüfen!

**HINWEIS**



Anschluss-Belegung			24V
Funktion	Farbe	DIN IEC 757	
AUF / ZU	blau	BU	
AUF / ZU	braun	BN	
Data	weiß	WH	
Rel: NO	violett	VT	
Rel: NO	grün	GN	

Anschluss-Belegung			230V
Funktion	Farbe	DIN IEC 757	
L1 (AUF)	braun	BN	
L2 (ZU)	schwarz	BK	
N	blau	BU	
PE	gelb / grün	GN / YE	
(*)	grau	GY	
(*)	weiß	WH	
(*) Entweder Meldekontakt (Version „Z“) oder Gleichlaufregelung			

## MONTAGE-SCHRITT 11: Zuleitungen von der Zentrale zu Antrieben

Beachten Sie die gültigen Vorschriften und Richtlinien z.B. DIN 4102-12 in Bezug auf den „Funktionserhalt eines Leitungssystems“ (E30, E60, E90) und die „Muster-Leitungsanlagen-Richtlinie - MLAR“, als auch die baulich vorgegebenen Vorschriften!

**EMPFEHLUNG**

Aus Sicherheitsgründen bei der Auswahl eines Kabels den nächsthöheren Leitungsquerschnitt wählen.

**Berechnungsformel**

für erforderlichen Aderquerschnitt einer Zuleitung

**24V**

$$A \text{ mm}^2 = \frac{I_A \text{ (Gesamt)} * L \text{ m (Länge Zuleitung)} * 2}{2,0 \text{ V (zug. Spannungsfall)} * 56 \text{ m} / (\Omega * \text{mm}^2)}$$

**Berechnungsbeispiel**

vorhandene Angaben:

- Abschaltstrom pro Antrieb (z.B. 2 \* 4,0A) aus Datenblatt
- zu überbrückende Länge vom letzten Fenster bis Zentrale (z.B. 10 Meter)

$$A = \frac{(2 * 4,0A) * 10 \text{ m} * 2}{2,0 \text{ V} * 56 \text{ m} / (\Omega * \text{mm}^2)}$$

A = 1,42mm<sup>2</sup> -> 1,5mm<sup>2</sup> gewählt

### Verlegen und Anschließen der Antriebsleitung

- Installationsbereich mit großen Temperaturunterschieden vermeiden (Gefahr der Kondenswasser-Bildung).
- Klemmstellen in die Nähe des Fensters setzen und Zugänglichkeit sicherstellen.
- Ausbaumöglichkeit des Antriebs bzw. der Antriebsleitung sicherstellen.
- Leitungslänge und Querschnitte der Antriebs-Leitungen berücksichtigen.

## MONTAGE-SCHRITT 12: Sicherheits-Prüfung und Probetrieb

Montierte Anlage auf Sicherheit prüfen, Probelauf vornehmen und Inbetriebnahme durchführen.

### Sicherheitsprüfung:

- Betriebsspannung anschließen.
- Befestigungen (Flügelbock, Konsole) auf festen Sitz prüfen bzw. nachziehen.

### Probetrieb:

- Sichtprüfung der Flügelbewegung.
- Bei Fehlfunktion sofort stoppen!
- Auf Kollision mit Fassadenkonstruktion achten und ggf. Montage korrigieren.

### Risikobeurteilung:

Vor Inbetriebnahme eines kraftbetätigten Fensters, an welches Fensterantriebe montiert wurden, die vom Hersteller mit einer Einbauerklärung als unvollständige Maschine in Verkehr gebracht wurden, ist gemäß Maschinenrichtlinie ein eventuell vorhandenes Gefährdungspotenzial für Personen zu erfassen, zu beurteilen und durch geeignete technische Maßnahmen zu minimieren. Separate Unterlagen zur Durchführung einer Risikobeurteilung können von der Homepage der Firma **AUMÜLLER Aumatic GmbH** heruntergeladen werden ([www.aumueller-gmbh.de](http://www.aumueller-gmbh.de)).

### Bedienung des kraftbetätigten Fensters

Bei der Bedienung des kraftbetätigten Fensters sind die Sicherheitshinweise (siehe Seite 6) zu beachten, insbesondere die zur Inbetriebnahmen, Betrieb und Wartung.

## Hilfe bei Störungen, Reparatur bzw. Instandsetzung

Die sachgerechte Reparatur eines defekten Antriebes kann nur im Herstellerwerk oder in einem vom Hersteller autorisierten Fachbetrieb durchgeführt werden. Durch eigenständiges Öffnen oder Manipulation am Antrieb, erlischt der Gewährleistungsanspruch.

1. Defekte Antriebe austauschen oder durch den Hersteller reparieren lassen.
2. Bei Problemen während der Installation oder im Normalbetrieb kann folgende Tabelle Abhilfe leisten.

Problem	Mögliche Ursachen	Lösungsmöglichkeiten
<b>Antrieb läuft nicht an</b>	<ul style="list-style-type: none"> <li>• Versorgungsspannung liegt zu kurz an</li> <li>• Laufrichtung falsch</li> <li>• Anschlusskabel nicht angeschlossen</li> <li>• Netzteil / Zentrale gibt nicht die benötigte, also zu hohe oder zu geringe Spannung ab (siehe Datenblatt)</li> <li>• Netzteil / Zentrale wird nicht mit elektr. Energie versorgt (keine Spannung)</li> <li>• Antrieb hat bei Überlast abgeschaltet</li> </ul>	<ul style="list-style-type: none"> <li>• Versorgungsspannung laut techn. Dokumentation aufschalten</li> <li>• Antriebsadern prüfen, Klemmen umpolen</li> <li>• alle Anschlusskabel prüfen</li> <li>• Netzteil prüfen ggf. austauschen</li> <li>• Energieversorgung herstellen</li> <li>• Antrieb zuerst in ZU-Richtung fahren</li> </ul>
<b>Antrieb läuft nach mehrmaligem Betrieb nicht erneut an</b>	<ul style="list-style-type: none"> <li>• Betriebsdauer überschritten, Antrieb zu heiß geworden</li> <li>• Alle möglichen Ursachen vom Punkt: "Antrieb läuft nicht an"</li> </ul>	<ul style="list-style-type: none"> <li>• Warten bis Antrieb abgekühlt ist, dann erneut anfahren</li> <li>• siehe Lösungsmöglichkeiten Punkt: "Antrieb läuft nicht an"</li> </ul>
<b>Antrieb fährt nicht zu</b>	<ul style="list-style-type: none"> <li>• Sicherheitseinrichtung hat ausgelöst</li> <li>• Alle möglichen Ursachen vom Punkt: "Antrieb läuft nicht an"</li> </ul>	<ul style="list-style-type: none"> <li>• Sicherheitsbereich freigeben und Antrieb kurz in AUF-Richtung fahren</li> <li>• siehe Lösungsmöglichkeiten Punkt: "Antrieb läuft nicht an"</li> </ul>
<b>Antrieb läuft unkontrolliert „Auf“ und „Zu“</b>	<ul style="list-style-type: none"> <li>• Zu hoher Wechselspannungsanteil der Antriebsspannung aus dem Netzteil oder der Zentrale</li> <li>• Fehler am Netzteil bzw. Zentrale</li> </ul>	<ul style="list-style-type: none"> <li>• Antriebsspannung an den benötigten Wert des Antriebs anpassen. (Werte siehe Datenblatt des Antriebs)</li> <li>• Ausgangsspannung des Netzteils bzw. der Zentrale überprüfen</li> </ul>
<b>Antrieb fährt zu, aber danach ca. 10 mm auf</b>	<ul style="list-style-type: none"> <li>• Fenster schließen außerhalb des Softlauf-Bereichs von 40 mm (Überlastabschaltung)</li> </ul>	<ul style="list-style-type: none"> <li>• Antrieb so montieren, dass der Schließvorgang innerhalb der 40 mm erfolgt (z.B. Distanzstück unter Flügelbock legen).</li> </ul>

## Wartung und Veränderung

Eine dauerhafte Funktion und Sicherheit des Antriebs setzt eine regelmäßige Wartung, mindestens einmal jährlich (bei RWA-Anlagen gesetzlich vorgeschrieben) durch einen Fachbetrieb voraus. Die Betriebsbereitschaft ist regelmäßig zu prüfen. Die Anlage ist häufig auf Ungleichgewicht und Anzeichen von Verschleiß oder Beschädigung von Kabeln und Befestigungsteilen zu überprüfen.

Bei Wartungen den Antrieb von Verunreinigungen befreien. Befestigungen und Klemmschrauben auf festen Sitz prüfen. Die Geräte durch Probelauf im Öffnungs- und Schließvorgang testen.

Der Antrieb selbst ist wartungsfrei. Defekte Geräte dürfen nur in unserem Werk instandgesetzt werden. Es dürfen nur Ersatzteile des Herstellers eingesetzt werden. Wenn die Anschlussleitung dieses Gerätes beschädigt wird, muss sie durch den Hersteller oder seinen Kundendienst oder eine ähnlich qualifizierte Person ersetzt werden, um Gefährdungen zu vermeiden.

Ein **Wartungsvertrag** wird empfohlen. Ein Muster-Wartungsvertrag kann von der Homepage der **Firma Aumüller Aumatic GmbH** heruntergeladen werden ([www.aumueller-gmbh.de](http://www.aumueller-gmbh.de)).

Beim Reinigen des Fensters dürfen die Antriebe nicht direkt mit Wasser bzw. Reinigungsmitteln in Berührung kommen. Die Antriebe sind während der Bauphase oder bei Renovierungen vor Schmutz und Staub zu schützen.

### Wartungsablauf:

1. Kraftbetätigten Flügel komplett öffnen bzw. auffahren.
2. Anlage spannungslos schalten und gegen automatisches oder manuelles Einschalten sichern.
3. Fenster und Beschläge auf Beschädigungen kontrollieren.
4. Alle mechanischen Befestigungen kontrollieren (ggf. Drehmomentangaben in Montageanweisung beachten).
5. Elektroantriebe auf Beschädigungen und Verschmutzungen kontrollieren.
6. Anschlussleitungen (Antriebskabel) prüfen auf:
  - Dichtigkeit der Kabelverschraubung
  - Funktion der Zugentlastung
  - Beschädigungen
7. Gangbarkeit der Scharniere und Beschläge prüfen, ggf. nachjustieren bzw. mit Gleitmittel, wie z.B. Silikonspray behandeln (Angaben des Fenstersystemherstellers beachten).
8. Umlaufende Dichtung prüfen, von Verunreinigungen säubern oder erneuern.
9. Funktionserhaltendes Reinigen durchführen (z.B. Ausstellelemente des Antriebs, wie Ketten oder Spindeln mit säure- bzw. laugenfreien Mitteln feucht abwischen und abtrocknen und ggf. mit Reinigungsöl fetten, wie z.B. Ballistol).
10. Betriebsspannung einschalten.
11. Kraftbetätigte Fenster über die Betriebsspannung Öffnen und Schließen (Funktionstest).
12. Schutzeinrichtungen für den Eingriffsschutz, falls vorhanden prüfen und justieren.
13. Unversehrtheit des CE-Kennzeichens am kraftbetätigten System (z.B. NRWG) prüfen.
14. Unversehrtheit der Warnhinweise und Etiketten am jeweiligen Antrieb prüfen.
15. Risikobeurteilung nach Maschinenrichtlinie 2006/42/EG, falls erforderlich durchführen, z.B. nach Veränderung der Maschine.



## Demontage

Die Demontage der Antriebe erfolgt in umgekehrter Reihenfolge wie bei der Montage. Die Einstellarbeiten entfallen.

1. Vor der Demontage eines Antriebes ist die Anlage all-polig vom Netz zu trennen.
2. Bei Demontage eines Antriebes ist das Fenster gegen selbstständiges Öffnen zu sichern.

Teile entsprechend der vor Ort gültigen gesetzlichen Vorschriften entsorgen.

## Entsorgung

Das Symbol der „durchgestrichenen Mülltonne“ bedeutet, dass Sie gesetzlich verpflichtet sind, diese Geräte getrennt zu sammeln und umweltfreundlich zu entsorgen. Werfen Sie Elektroaltgeräte nicht in den Hausmüll! Informationen über Rückgabemöglichkeiten finden Sie unter:

<https://www.aumueller-gmbh.de/umweltschutz>

Vor der Entsorgung von Elektroaltgeräten löschen Sie bitte alle darauf gespeicherten personenbezogenen Daten, so vorhanden. Entnehmen Sie eventuell vorhandene Geräte-Batterien oder -Akkus und geben diese in die Altbatteriesammlung. Kleben Sie die Pole vorher ab, um einen Kurzschluss zu vermeiden.

Entsorgen Sie das Versand- und Transportmaterial, nach Materialien getrennt, in der entsprechenden Wertstofftonne.



## Haftung

Produktänderungen und Produkteinstellungen können ohne vorherige Ankündigung vorgenommen werden. Abbildungen sind unverbindlich. Trotz größtmöglicher Sorgfalt kann keine Haftung für den Inhalt dieser Anweisung übernommen werden.

## Gewährleistung und Kundendienst

Grundsätzlich gelten unsere:

**„Allgemeinen Lieferbedingungen für Erzeugnisse und Leistungen der Elektroindustrie (ZVEI)“.**

Die Gewährleistung entspricht den gesetzlichen Bestimmungen und gilt für das Land, in dem die Produkte erworben wurde.

Die Gewährleistung erstreckt sich auf Material- und Fertigungsfehler, die bei einer normalen Beanspruchung auftreten.

Die Gewährleistungsfrist für Materiallieferung beträgt zwölf Monate.

Gewährleistungs- und Haftungsansprüche bei Personen- und Sachschäden sind ausgeschlossen, wenn sie auf eine oder mehrere der folgenden Ursachen zurückzuführen sind:

- Keine ordnungsgemäße Wareneingangsprüfung.
- Nicht bestimmungsgemäße Verwendung des Produktes.
- Unsachgemäßes Montieren, Inbetriebnahme, Bedienen, Warten oder Reparieren des Produktes.
- Betreiben des Produktes bei defekten, nicht ordnungsgemäß angebrachten oder nicht funktionsfähigen Sicherheits- und Schutzvorrichtungen.
- Nichtbeachten der Hinweise und Montage-Voraussetzungen in dieser Anweisung.
- Eigenmächtig vorgenommene bauliche Veränderungen am Produkt oder den Zubehörteilen.
- Katastrophenfälle durch Fremdkörpereinwirkung und höhere Gewalt.
- Verschleiß.

Ansprechpartner für Gewährleistungsansprüche oder für Ersatzteile bzw. Zubehör, sind die Mitarbeiter der für Sie zuständigen Niederlassung oder Ihr zuständiger Sachbearbeiter bei der

**Firma AUMÜLLER AUMATIC GmbH.**

Die Kontaktdaten sind auf unserer Homepage abrufbar:  
([www.aumueller-gmbh.de](http://www.aumueller-gmbh.de))

## Zertifikate und Erklärungen

Wir erklären in alleiniger Verantwortung, dass das unter "Datenblatt" beschriebene Produkt mit den folgenden Richtlinien übereinstimmt:

- 2014/30/EU  
Richtlinie über die elektromagnetische Verträglichkeit
- 2014/35/EU  
Niederspannungsrichtlinien



Wir erklären des weiteren, dass der Antrieb eine unvollständige Maschine im Sinne der europäischen Maschinenrichtlinie (2006/45/EG) ist.

Technische Unterlagen und Erklärungen bei Firma:

**AUMÜLLER AUMATIC GmbH**  
Gemeindewald 11  
D-86672 Thierhaupten

Ramona Meinzer  
Geschäftsführer (Vorsitzende)

### HINWEIS:

Der Nachweis für die Anwendung eines Qualitätsmanagementsystems für Firma:

**AUMÜLLER AUMATIC GmbH**  
nach der Zertifizierungs-Grundlage **DIN EN 9001** sowie die Einbau- und Konformitäts-Erklärung sind über den QR-Code oder direkt auf unserer Homepage abrufbar:  
([www.aumueller-gmbh.de](http://www.aumueller-gmbh.de))



## Dies ist eine Original-Anweisung für Montage und Inbetriebnahme

### Wichtiger Hinweis:

Wir sind uns unserer Verantwortung bewusst, um bei der Darstellung von lebens- und werterhaltenden Produkten mit größter Gewissenhaftigkeit vorzugehen. Obwohl wir viel unternehmen, um alle Daten und Informationen so korrekt und aktuell wie möglich zu halten, können wir jedoch keine Garantie für Fehlerfreiheit übernehmen.

Die in dieser Unterlage enthaltenen Angaben und Daten können ohne vorherige Ankündigung geändert werden. Die Weitergabe und Vervielfältigung dieser Unterlage, sowie Verwertung und Mitteilung ihres Inhalts sind nicht gestattet, soweit nicht ausdrücklich zugestanden.

Zuwiderhandlungen verpflichten zu Schadenersatz. Alle Rechte für den Fall der Patenterteilung oder Gebrauchsmustereintragung vorbehalten.

Für Angebote, Lieferungen und Leistungen gelten ausschließlich die Geschäfts- und Lieferbedingungen der **AUMÜLLER AUMATIC GmbH**.

Mit Herausgabe dieser Anweisung werden alle früheren Ausgaben ungültig.

AUMÜLLER AUMATIC GMBH  
Gemeindewald 11  
86672 Thierhaupten

Tel. +49 8271 8185-0  
Fax +49 8271 8185-250  
info@aumueller-gmbh.de

**[www.aumueller-gmbh.de](http://www.aumueller-gmbh.de)**