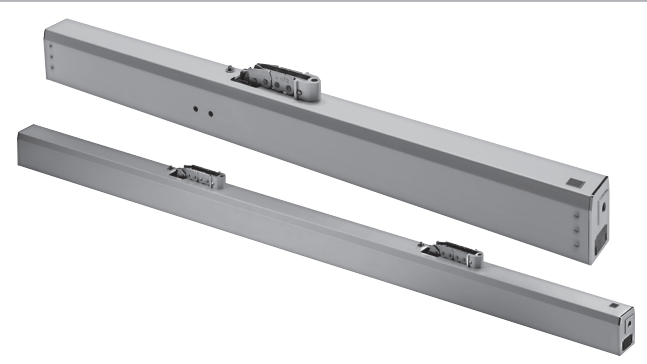


aumüller

ASSEMBLY INSTRUCTION KSA + KSA TWIN

CHAIN DRIVE FOR WINDOWS
according to Machinery Directive
2006/42/EG (annex VI)



Note the detailed assembly instructions!
Links to safety instructions, detailed assembly instructions, and manufacturer statements:
Please scan in the QR code and follow the link to the **AUMÜLLER** homepage.

Ausführliche Montageanleitung beachten!
Links zu Sicherheitshinweisen, ausführlichen Montage-Anweisungen und Hersteller-Erklärungen:
Bitte QR-Code einlesen und Link zur **AUMÜLLER**-Homepage verfolgen.

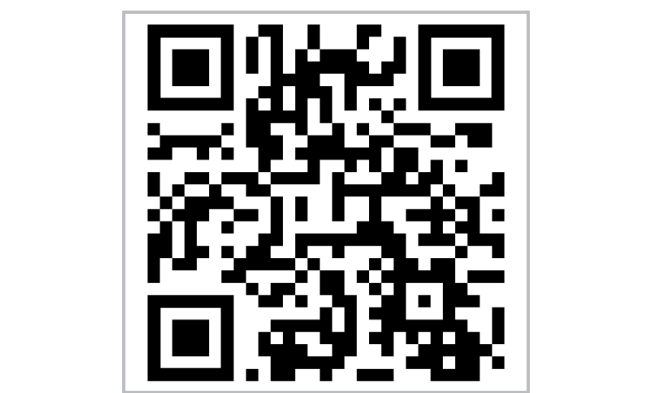
Respectez les instructions de montage détaillées !
Lien vers les consignes de sécurité, détaillées instructions de montage et les explications du fabricant:
Veuillez scanner le code QR et suivre le lien vers la page d'accueil de **AUMÜLLER**.

请遵守安全说明!
关于装配说明的链接 (详细的) 和制造商声明
请读取 QR 码并跟踪 **AUMÜLLER** 主页的链接。

Следуйте подробной инструкции по монтажу!
Ссылки на инструкцию по монтажу и на декларацию: Пожалуйста, считайте QR-код и перейдите по ссылке на главную страницу **AUMÜLLER**.

Przestrzegać szczegółowej instrukcji montażu!
Link do szczegółowy instrukcji montażu i uruchomienia:
Proszę zeskanować kod QR i otworzyć stronę **AUMÜLLER**.

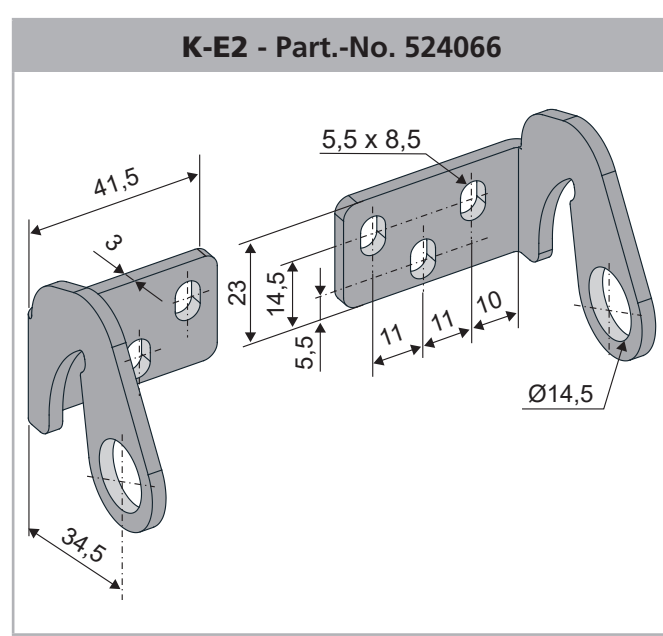
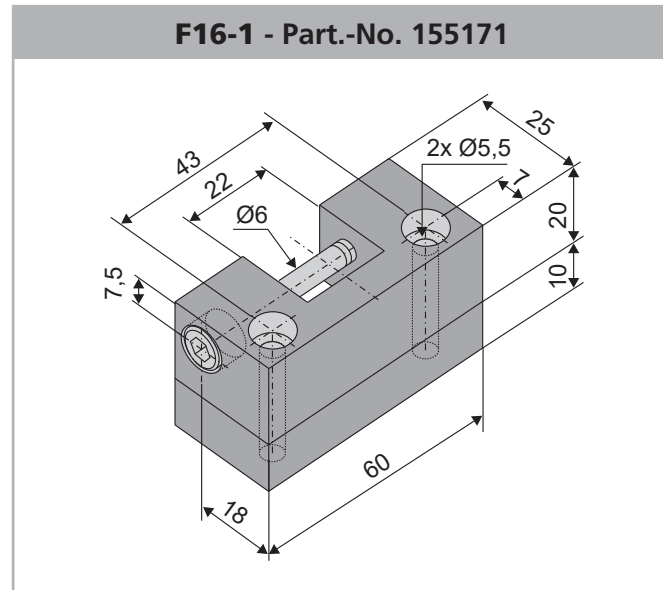
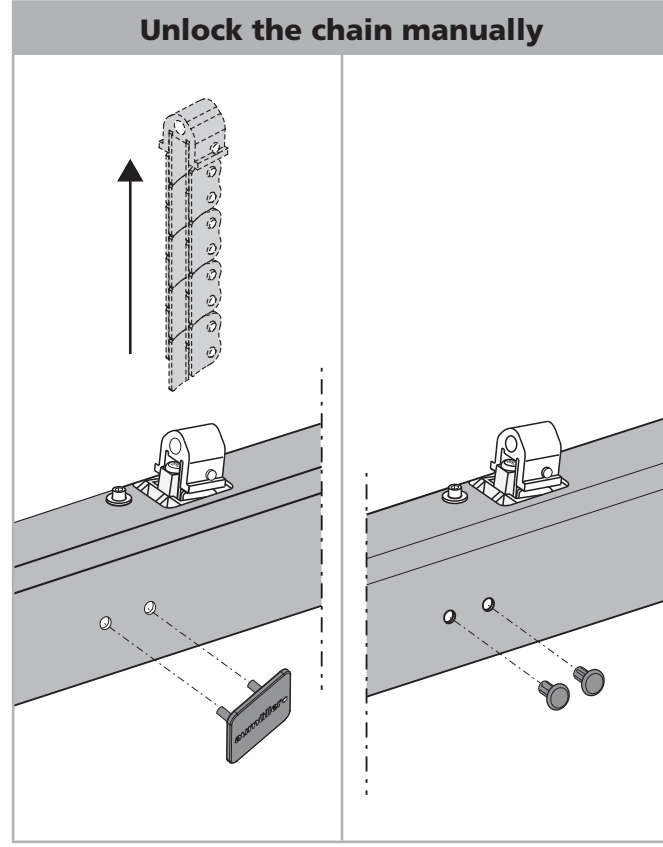
Montage-instructies in acht nemen!
Links naar veiligheidsinstructies, gedetailleerd montage-instructies en fabrikantenverklaringen:
Gelieve QR-code in te lezen en link naar de **AUMÜLLER**-homepage te volgen.



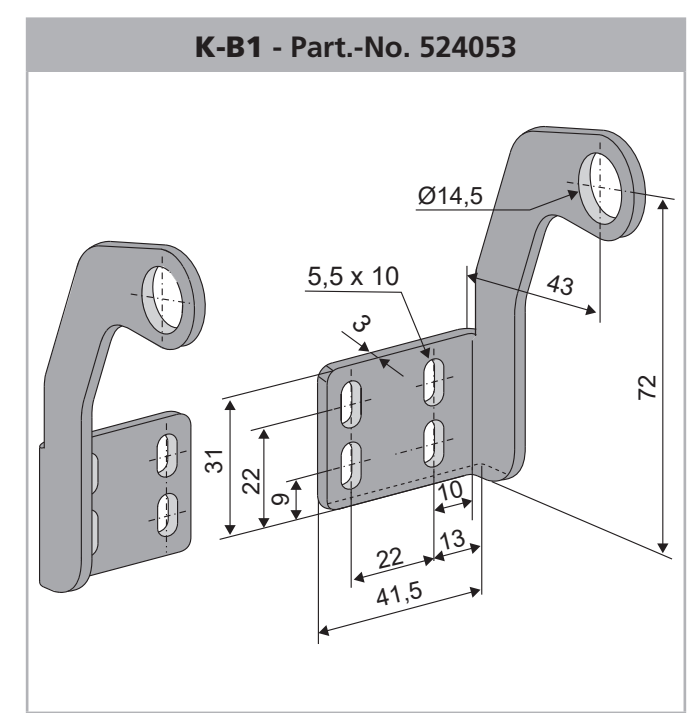
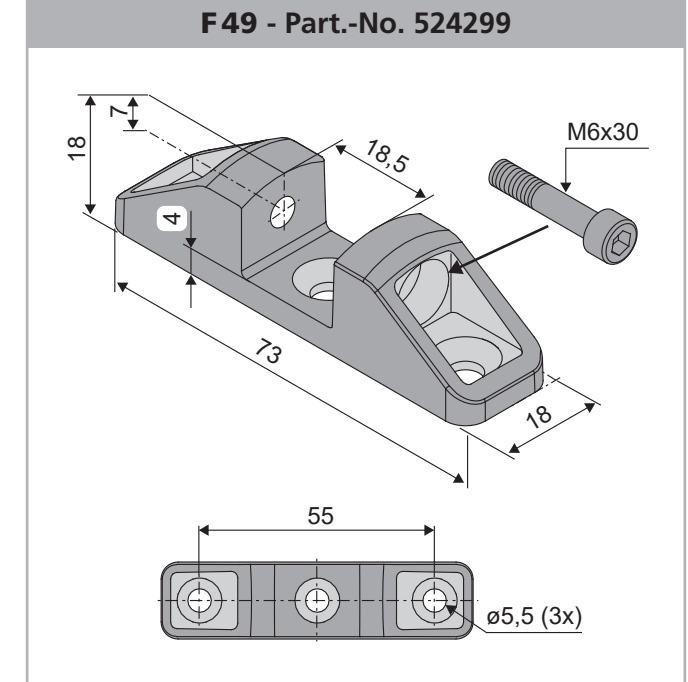
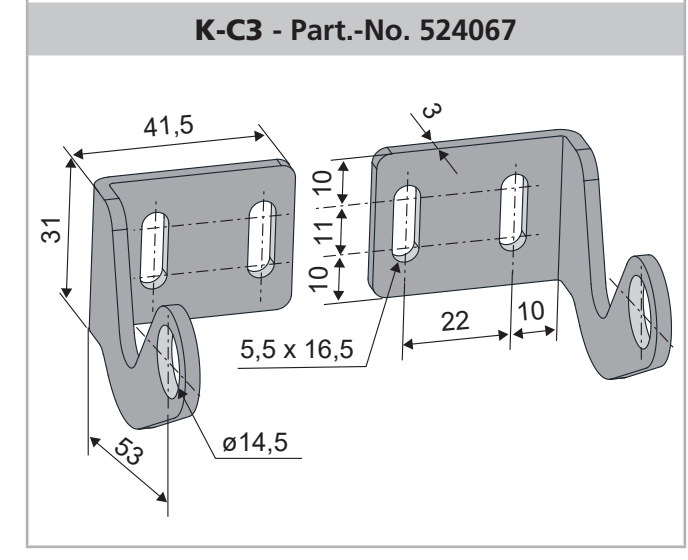
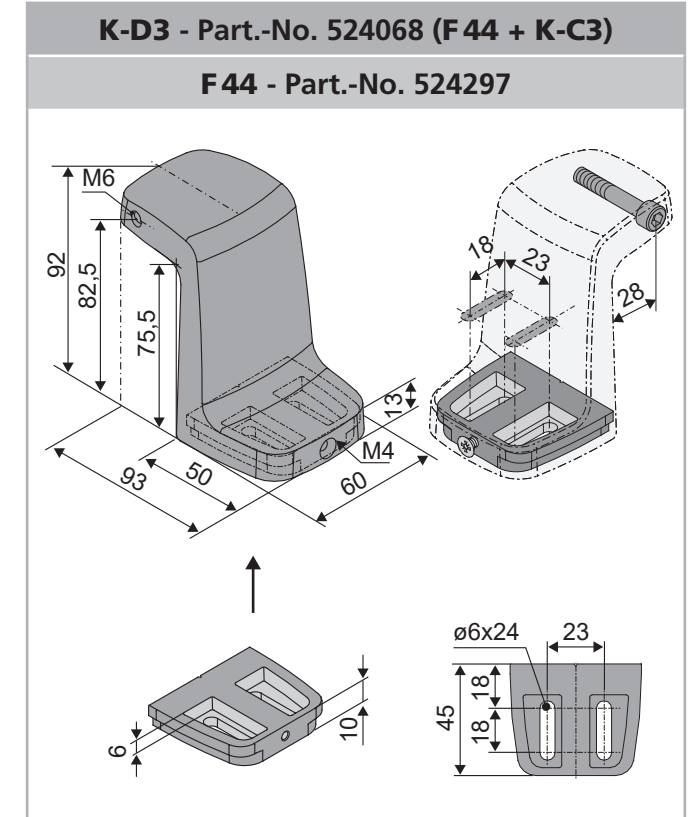
www.aumueller-gmbh.de
AUMÜLLER AUMATIC GMBH Tel. +49 8271 8185-0
Gemeindewald 11 Fax +49 8271 8185-250
86672 Thierhaupten info@aumuellergmbh.de
9000028111_V0.2_KW 24 / 2023

| Stroke [mm] | min. FAH [mm] | | | |
|-------------|---------------|--------------|----------------|--|
| | 1 F44 + K-C3 | 2 F49 + K-B1 | 3 F16-1 + K-E2 | |
| 250 | 350 | 300 | 350 | |
| 300 | 450 | 350 | 350 | |
| 400 | 700 | 500 | 400 | |
| 500 | 900 | 650 | 500 | |
| 600 | 1200 | 800 | 600 | |
| 800 | 1600 | 1050 | 800 | |
| 1000 | 2000 | 1350 | 1000 | |
| 1200 | 2500 | 1600 | 1200 | |
| 1500 | 3100 | 2200 | 1500 | |

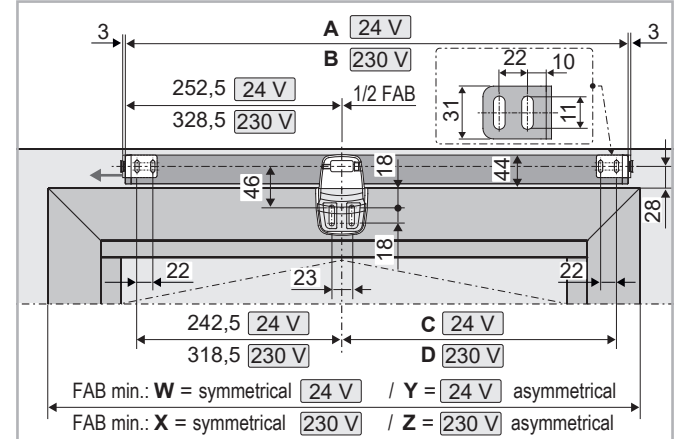
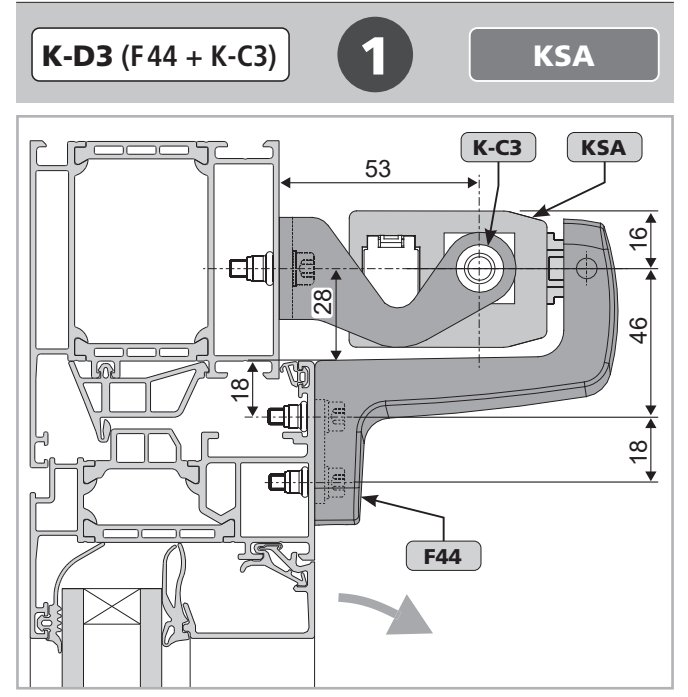
FAH is determined for: (when drive is mounted on the main closing edge)
Casement width: max. 1200 mm (with 1 drive)
Window overlap: 10 mm



2 KSA 24V DC / 230V AC
KSA Twin 24V DC

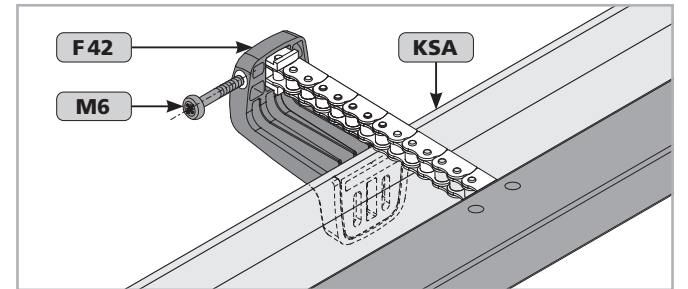
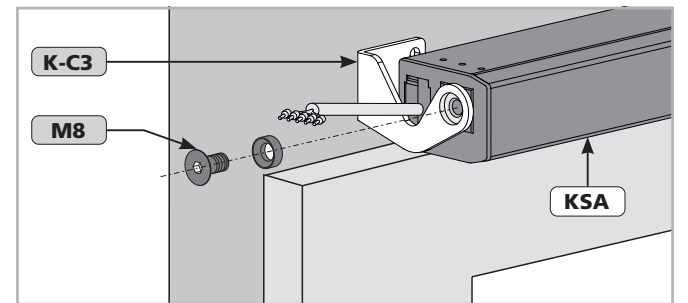
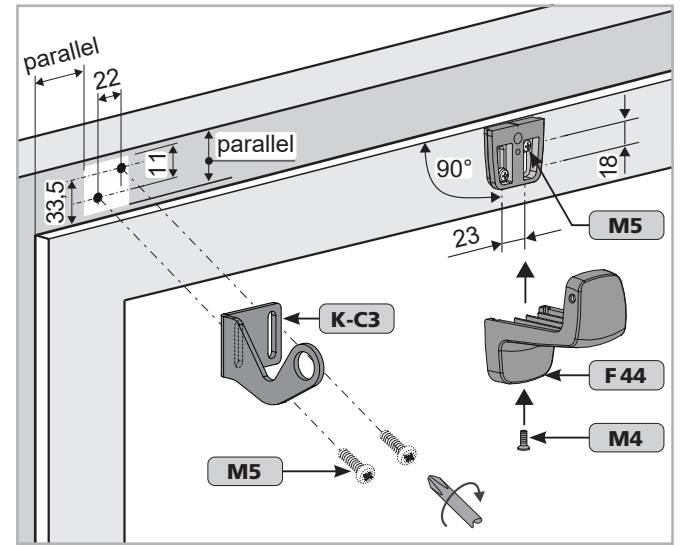


3 KSA 24V DC / 230V AC
KSA Twin 24V DC

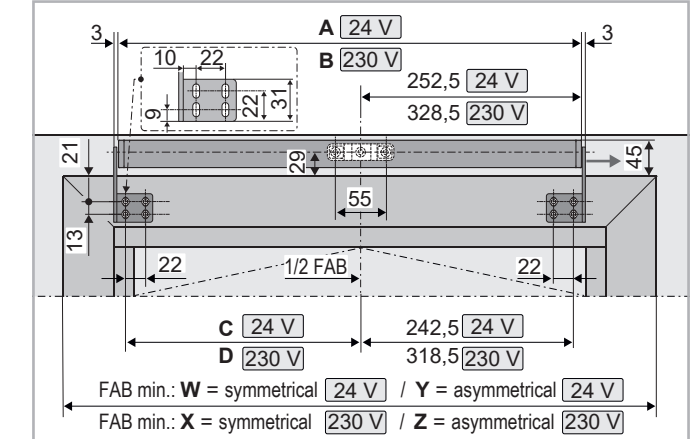
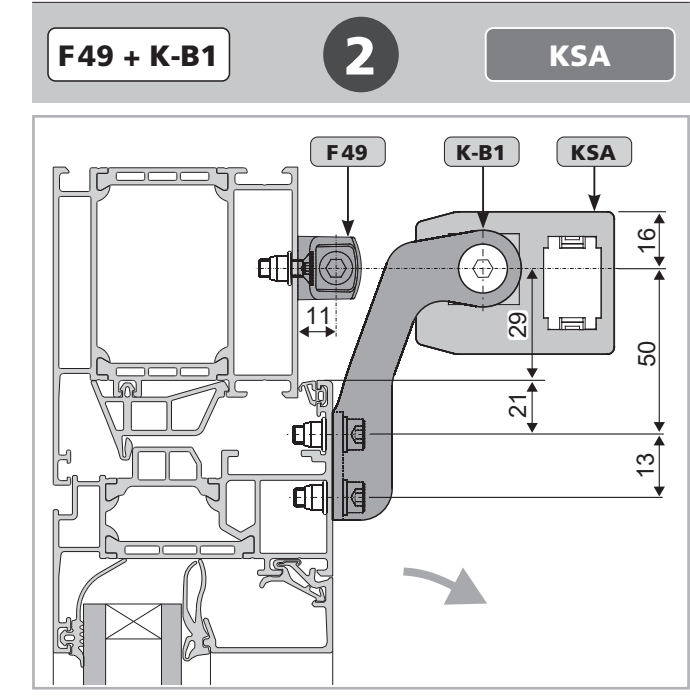


| Stroke | A [24 V] / B [230 V] | | | | |
|-----------|----------------------|-------|--------|--------|--|
| | A | C | W | Y | |
| 250 | 516 | 253,5 | ≥ 527 | ≥ 515 | |
| 300 + 400 | 592 | 329,5 | ≥ 661 | ≥ 591 | |
| 500 + 600 | 694 | 431,5 | ≥ 883 | ≥ 693 | |
| 800 | 795 | 532,5 | ≥ 1085 | ≥ 794 | |
| 1000 | 897 | 634,5 | ≥ 1289 | ≥ 896 | |
| 1200 | 999 | 736,5 | ≥ 1493 | ≥ 998 | |
| 1500 | 1152 | 889,5 | ≥ 1799 | ≥ 1151 | |

| Stroke | B [230 V] / C [24 V] | | | |
|-----------|----------------------|-------|--------|--------|
| | B | D | X | Z |
| 250 | 592 | 253,5 | ≥ 657 | ≥ 591 |
| 300 + 400 | 668 | 329,5 | ≥ 679 | ≥ 667 |
| 500 + 600 | 770 | 431,5 | ≥ 883 | ≥ 769 |
| 800 | 871 | 532,5 | ≥ 1085 | ≥ 870 |
| 1000 | 973 | 634,5 | ≥ 1289 | ≥ 972 |
| 1200 | 1075 | 736,5 | ≥ 1493 | ≥ 1074 |
| 1500 | 1228 | 889,5 | ≥ 1799 | ≥ 1227 |

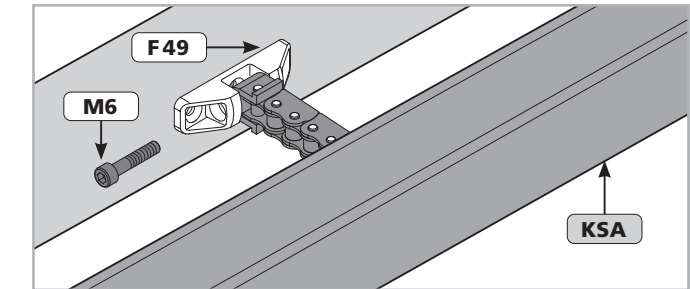
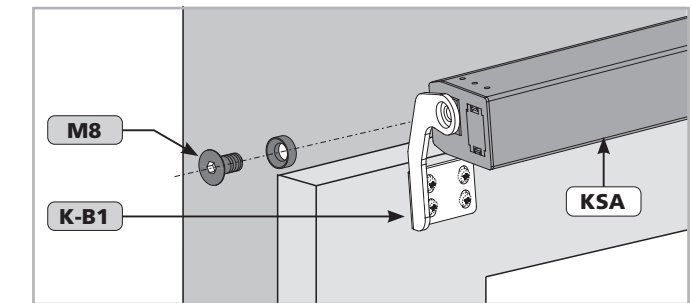
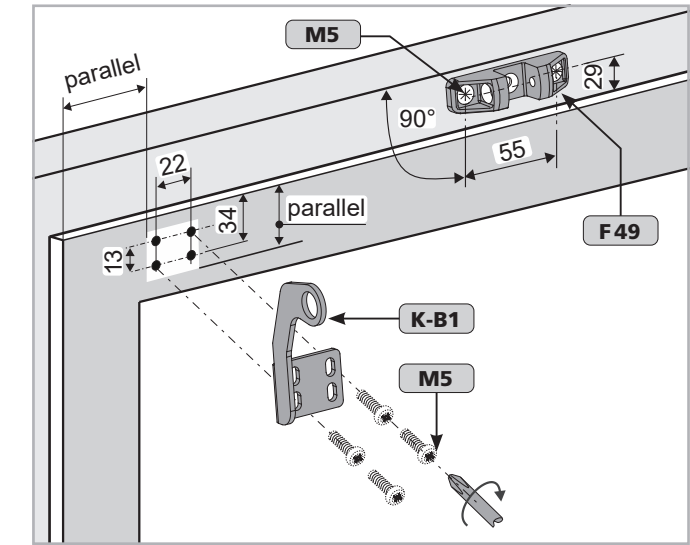


4 KSA 24V DC / 230V AC
KSA Twin 24V DC

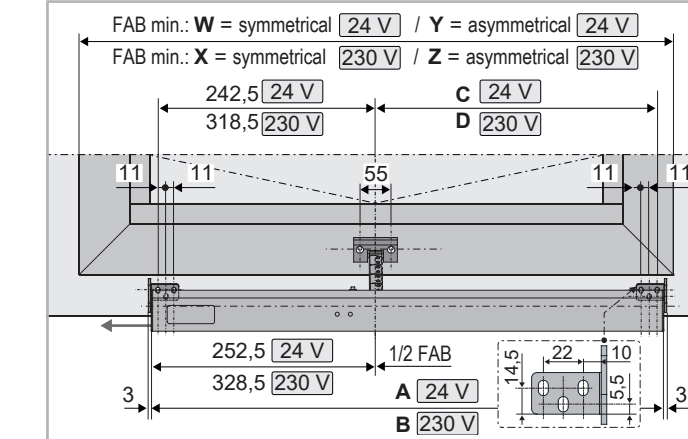
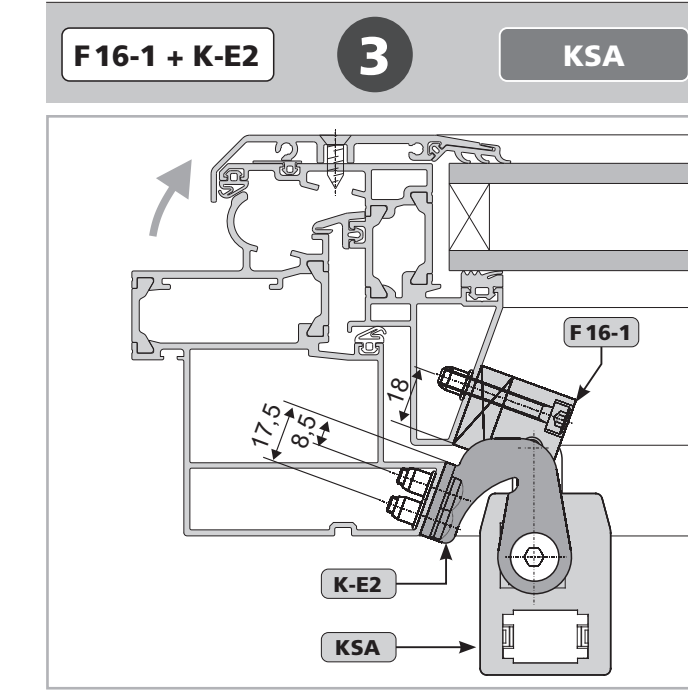


| Stroke | A [24 V] / B [230 V] | | | | |
|-----------|----------------------|-------|--------|--------|--|
| | A | C | W | Y | |
| 250 | 516 | 253,5 | ≥ 527 | ≥ 515 | |
| 300 + 400 | 592 | 329,5 | ≥ 661 | ≥ 591 | |
| 500 + 600 | 694 | 431,5 | ≥ 883 | ≥ 693 | |
| 800 | 795 | 532,5 | ≥ 1085 | ≥ 794 | |
| 1000 | 897 | 634,5 | ≥ 1289 | ≥ 896 | |
| 1200 | 999 | 736,5 | ≥ 1493 | ≥ 998 | |
| 1500 | 1152 | 889,5 | ≥ 1799 | ≥ 1151 | |

| Stroke | B [230 V] / C [24 V] | | | |
|-----------|----------------------|-------|--------|--------|
| | B | D | X | Z |
| 250 | 592 | 253,5 | ≥ 657 | ≥ 591 |
| 300 + 400 | 668 | 329,5 | ≥ 679 | ≥ 667 |
| 500 + 600 | 770 | 431,5 | ≥ 883 | ≥ 769 |
| 800 | 871 | 532,5 | ≥ 1085 | ≥ 870 |
| 1000 | 973 | 634,5 | ≥ 1289 | ≥ 972 |
| 1200 | 1075 | 736,5 | ≥ 1493 | ≥ 1074 |
| 1500 | 1228 | 889,5 | ≥ 1799 | ≥ 1227 |

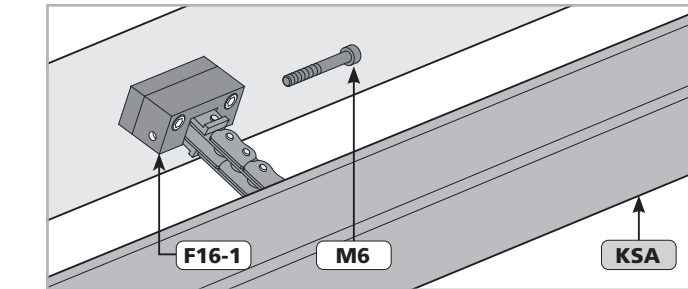
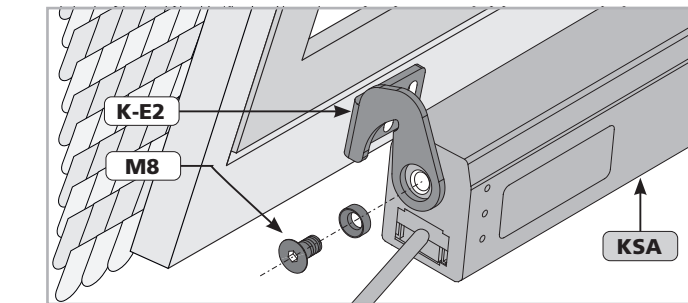
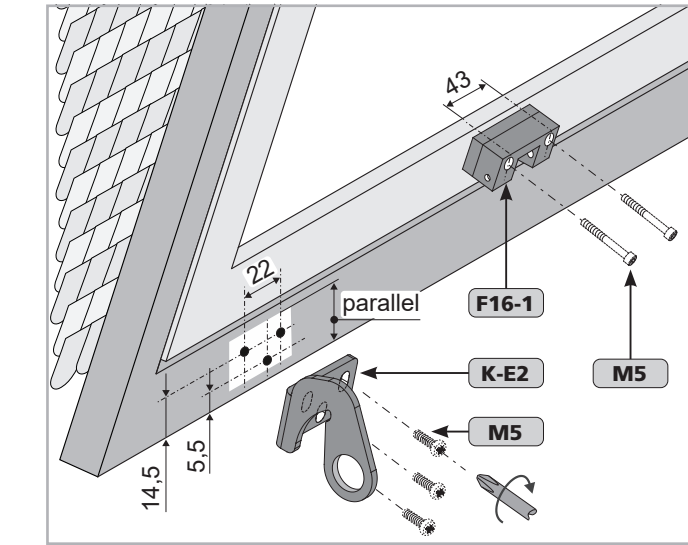


5 KSA 24V DC / 230V AC
KSA Twin 24V DC



| Stroke | A [24 V] / B [230 V] | | | | |
|-----------|----------------------|-------|--------|--------|--|
| | A | C | W | Y | |
| 250 | 516 | 253,5 | ≥ 527 | ≥ 515 | |
| 300 + 400 | 592 | 329,5 | ≥ 661 | ≥ 591 | |
| 500 + 600 | 694 | 431,5 | ≥ 883 | ≥ 693 | |
| 800 | 795 | 532,5 | ≥ 1085 | ≥ 794 | |
| 1000 | 897 | 634,5 | ≥ 1289 | ≥ 896 | |
| 1200 | 999 | 736,5 | ≥ 1493 | ≥ 998 | |
| 1500 | 1152 | 889,5 | ≥ 1799 | ≥ 1151 | |

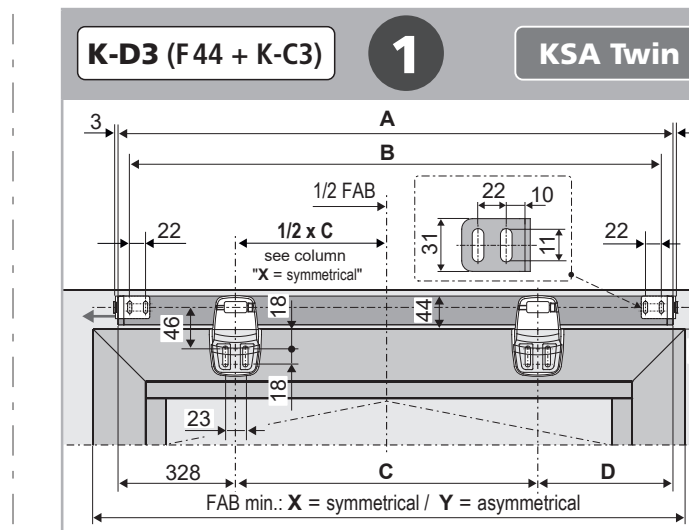
| Stroke | B [230 V] / C [24 V] | | | |
|-----------|----------------------|-------|--------|--------|
| | B | D | X | Z |
| 250 | 592 | 253,5 | ≥ 657 | ≥ 591 |
| 300 + 400 | 668 | 329,5 | ≥ 679 | ≥ 667 |
| 500 + 600 | 770 | 431,5 | ≥ 883 | ≥ 769 |
| 800 | 871 | 532,5 | ≥ 1085 | ≥ 870 |
| 1000 | 973 | 634,5 | ≥ 1289 | ≥ 972 |
| 1200 | 1075 | 736,5 | ≥ 1493 | ≥ 1074 |
| 1500 | 1228 | 889,5 | ≥ 1799 | ≥ 1227 |



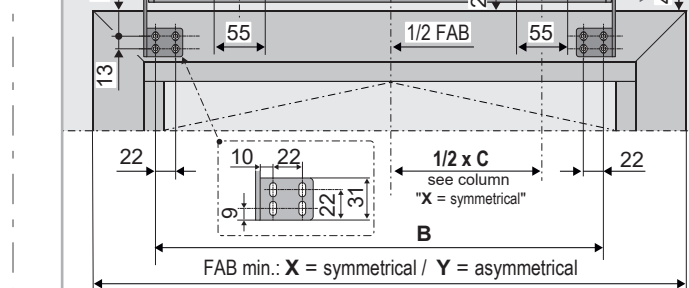
6 KSA 24V DC / 230V AC
KSA Twin 24V DC

| Stroke [mm] | min. FAH [mm] | | |
|-------------|---------------|--------------|----------------|
| | 1 F44 + K-C3 | 2 F49 + K-B1 | 3 F16-1 + K-E2 |
| 400 | 700 | 500 | 400 |
| 500 | 900 | 650 | 500 |
| 600 | 1200 | 800 | 600 |

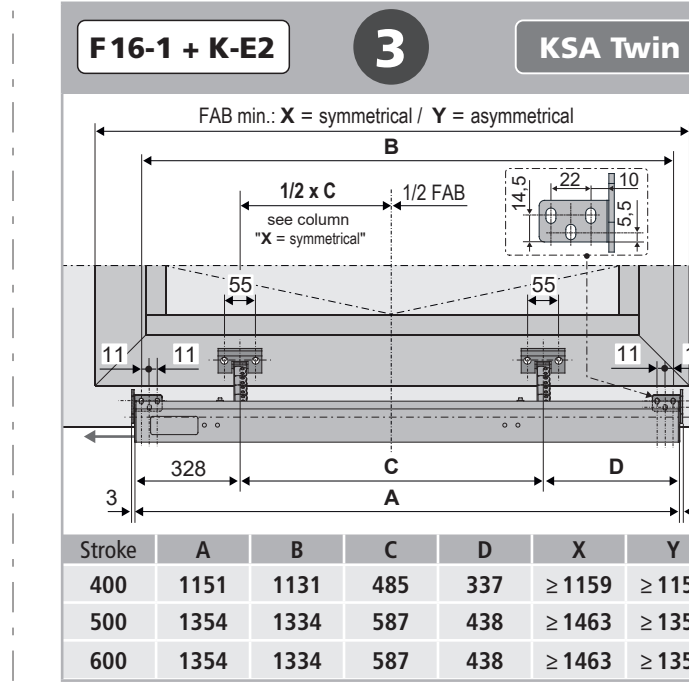
FAH is determined for: (when drive is mounted on the main closing edge)
Casement weight: max. 30 kg/m²
Casement width: max. 2000 mm (with 1 drive)
Window overlap: 10 mm



| Stroke | A [24 V] / B [230 V] | | | | | |
|--------|----------------------|------|-----|-----|--------|--------|
| | A | B | C | D | X | Y |
| 400 | 1151 | 1131 | 485 | 337 | ≥ 1159 | ≥ 1150 |
| 500 | 1354 | 1334 | 587 | 438 | ≥ 1463 | ≥ 1353 |
| 600 | 1354 | 1334 | 587 | 438 | ≥ 1463 | ≥ 1353 |



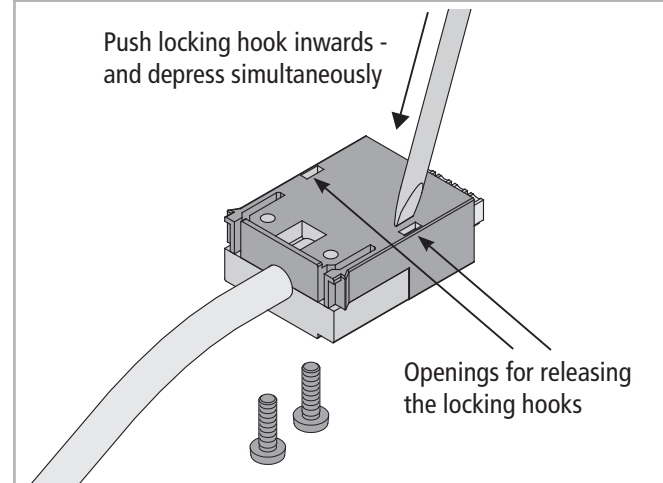
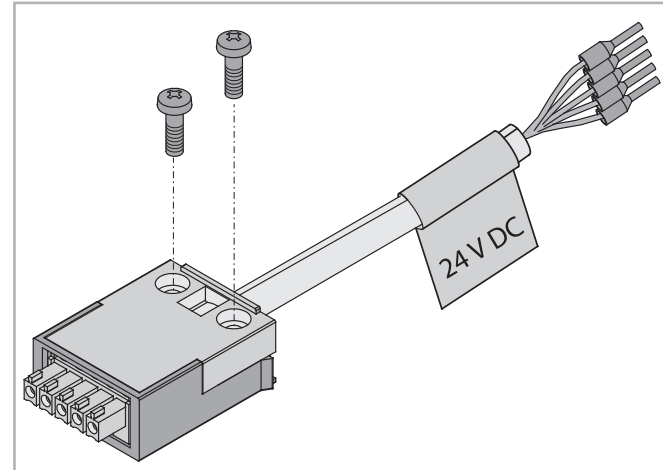
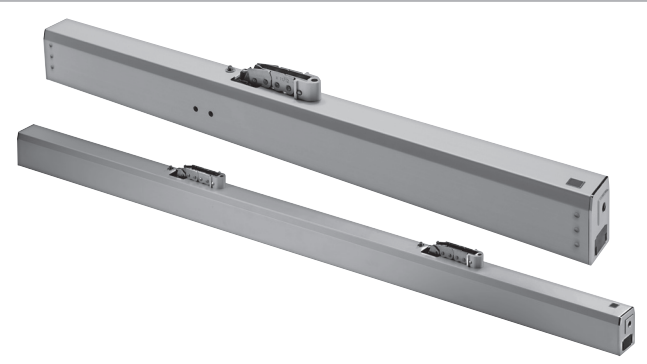
| Stroke | A [24 V] / B [230 V] | | | | | |
|--------|----------------------|------|-----|-----|--------|--------|
| | A | B | C | D | X | Y |
| 400 | 1151 | 1131 | 485 | 337 | ≥ 1159 | ≥ 1150 |
| 500 | 1354 | 1334 | 587 | 438 | ≥ 1463 | ≥ 1353 |
| 600 | 1354 | 1334 | 587 | 438 | ≥ 1463 | ≥ 1353 |



7 KSA 24V DC / 230V AC
KSA Twin 24V DC

**ASSEMBLY INSTRUCTION
KSA + KSA TWIN**

CHAIN DRIVE FOR WINDOWS
according to Machinery Directive
2006/42/EG (annex VI)



EN
Note the detailed assembly instructions!
Links to safety instructions, detailed assembly
instructions, and manufacturer statements:
Please scan in the QR code and follow the link to
the **AUMÜLLER** homepage.

DE
Ausführliche Montageanleitung beachten!
Links zu Sicherheitshinweisen, ausführlichen Montage-
Anweisungen und Hersteller-Erklärungen:
Bitte QR-Code einlesen und Link zur **AUMÜLLER**-
Homepage verfolgen.

FR
Respectez les instructions de montage détaillées !
Liens vers les consignes de sécurité, détaillée instruc-
tions de montage et les explications du fabricant:
Veuillez scanner le code QR et suivre le lien vers la
page d'accueil de **AUMÜLLER**.

CN
请遵守安全说明!
关于装配说明的链接 (详细的) 和制造商声明
请读取 QR 码并跟踪 **AUMÜLLER** 主页的链接。

RU
Следуйте подробной инструкции по
монтажу!
Ссылки на инструкцию по монтажу и на
декларации: Пожалуйста, считайте QR-код и
перейдите по ссылке на главную страницу
AUMÜLLER.

PL
Przestrzegaj szczegółowej instrukcji
montażu!
Link do szczegółowy instrukcji montażu i
uruchomienia:
Proszę zeskanować kod QR i otworzyć stronę
AUMÜLLER.

NL
Montage-instructies in acht nemen!
Links naar veiligheidsinstructies, gedetailleerd
montage-instructies en fabrikantenverklaringen:
Gelieve QR-code in te lezen en link naar de
AUMÜLLER-homepage te volgen.



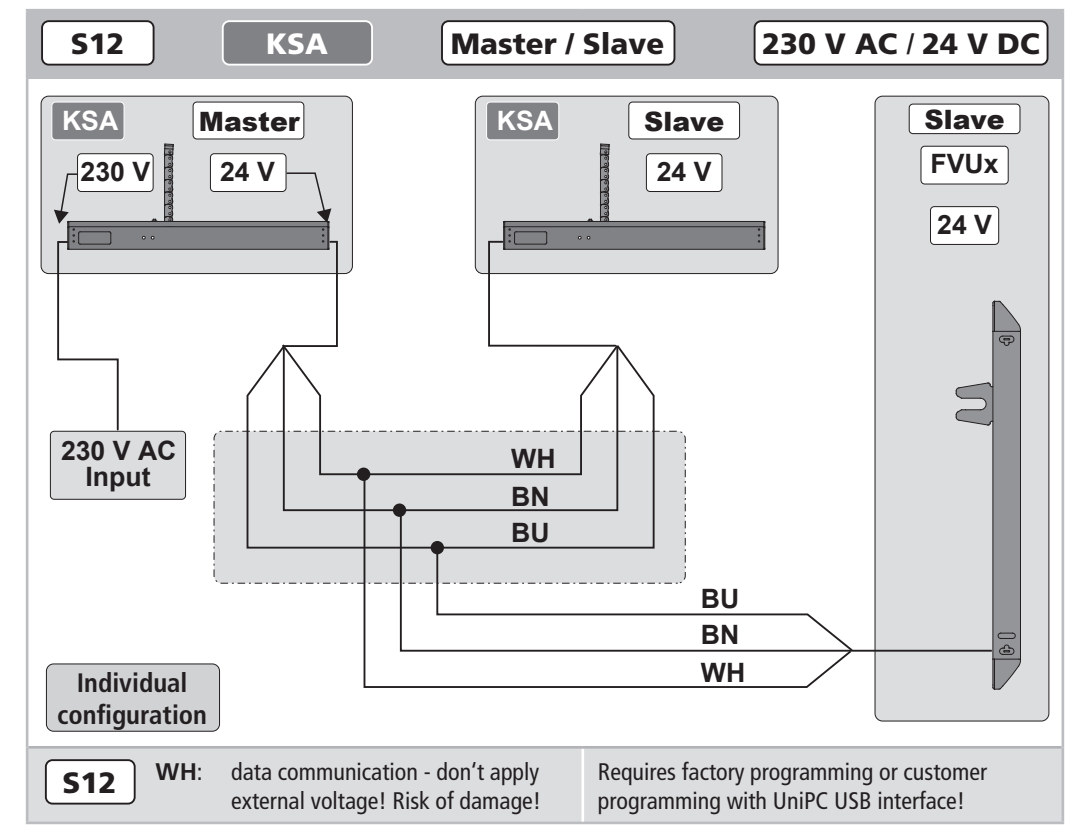
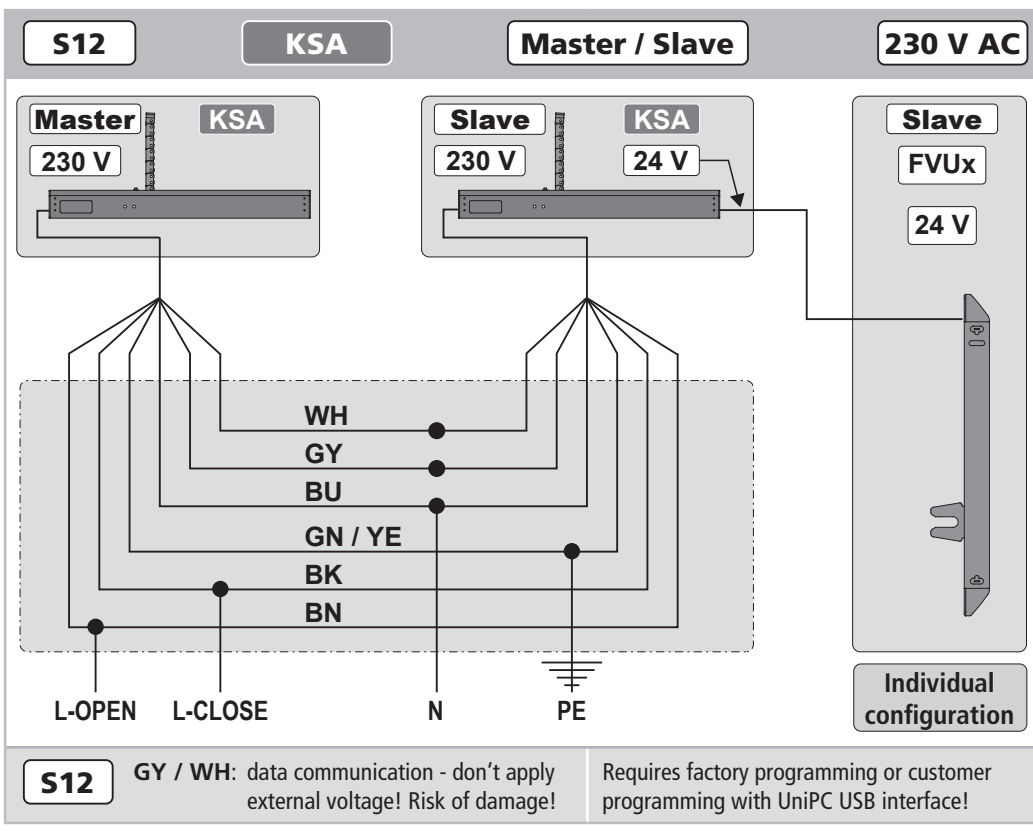
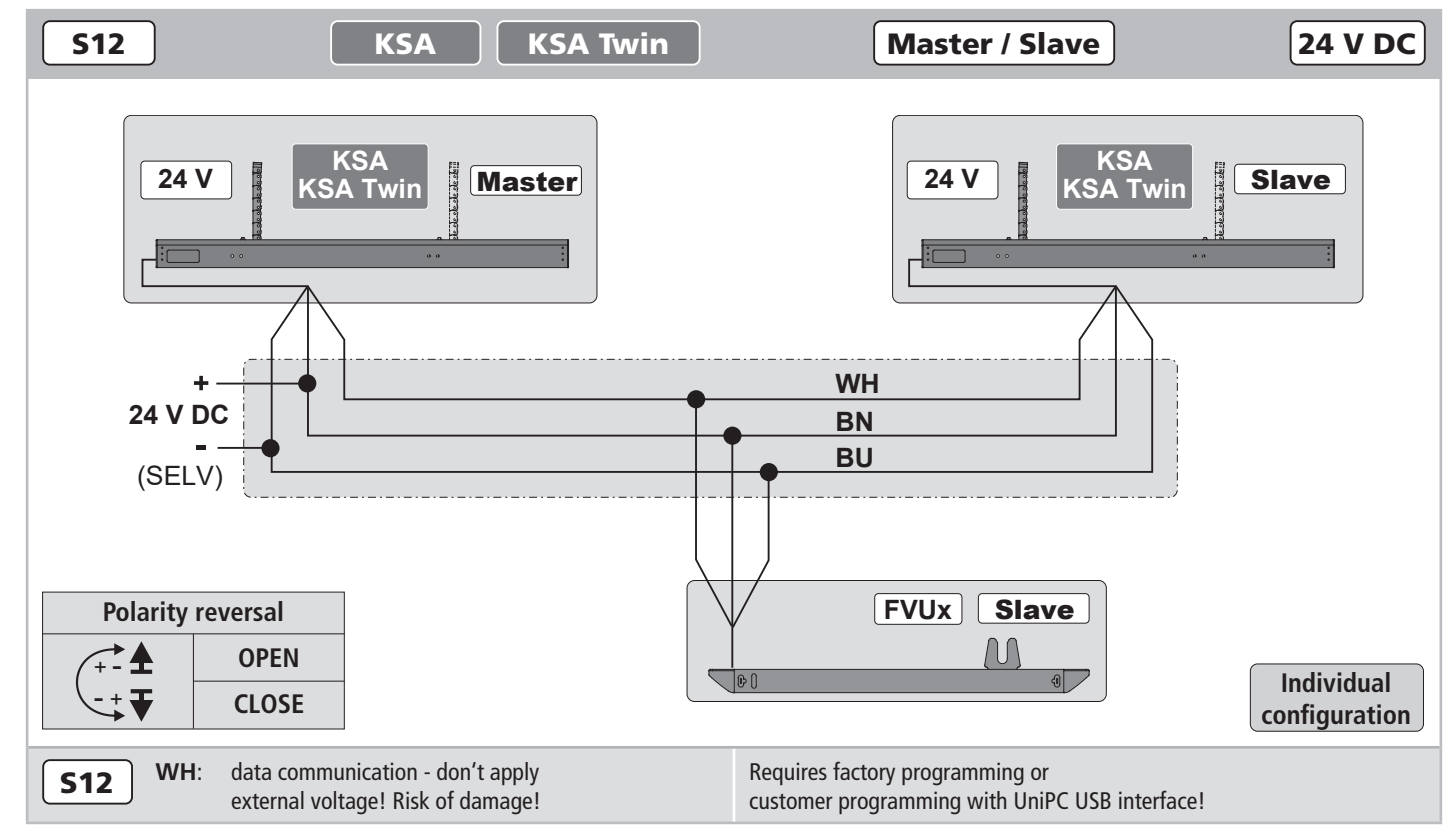
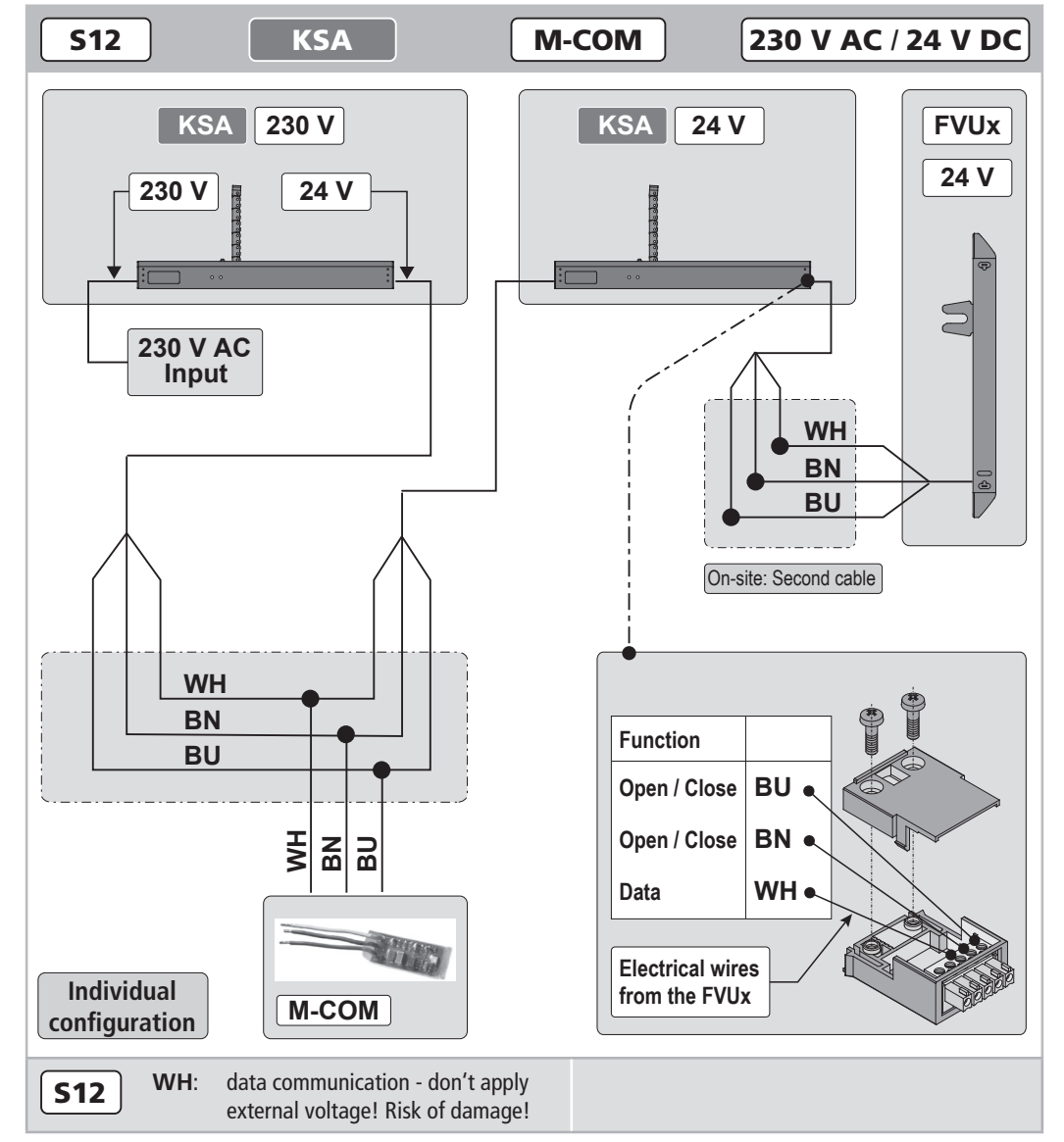
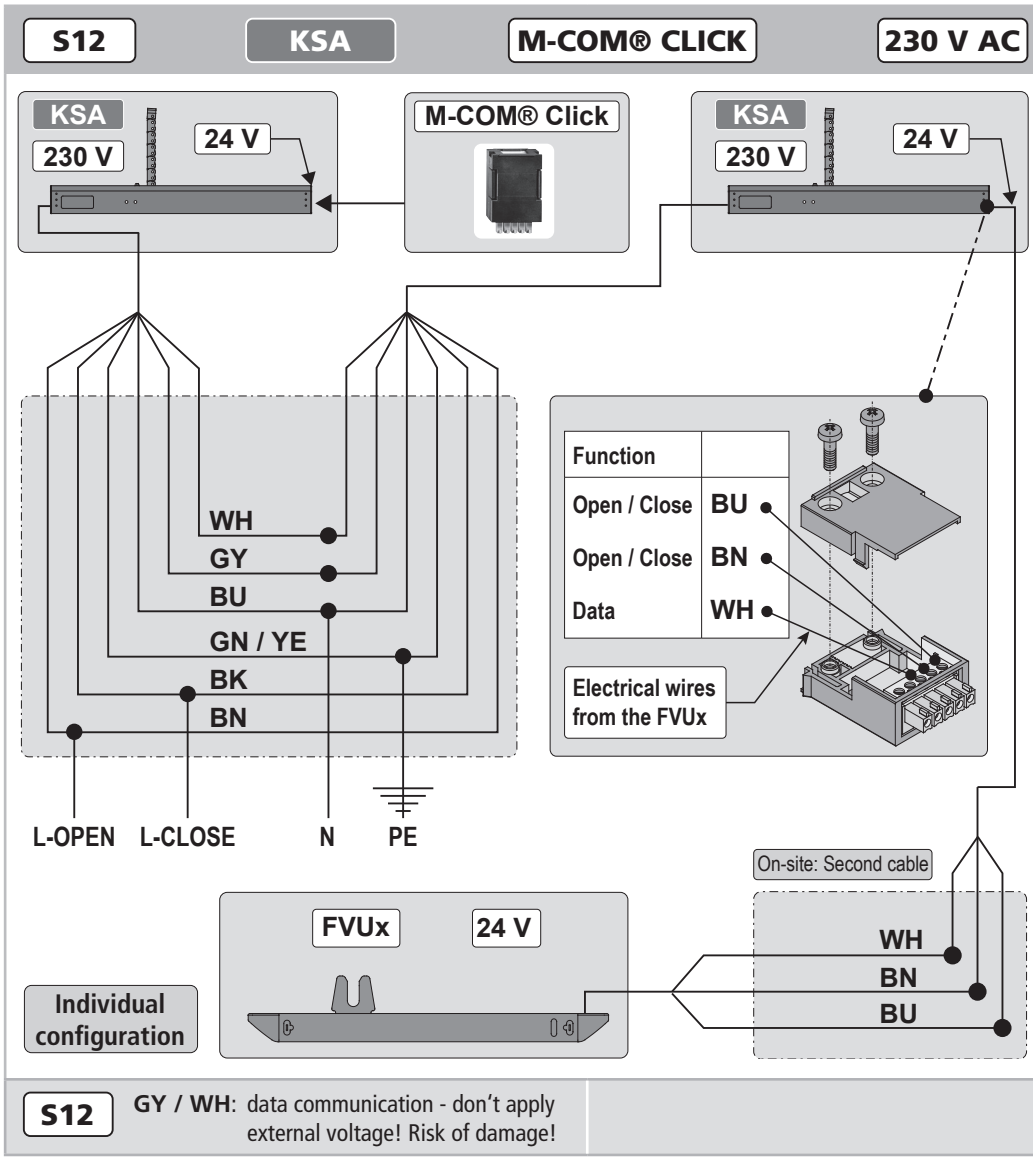
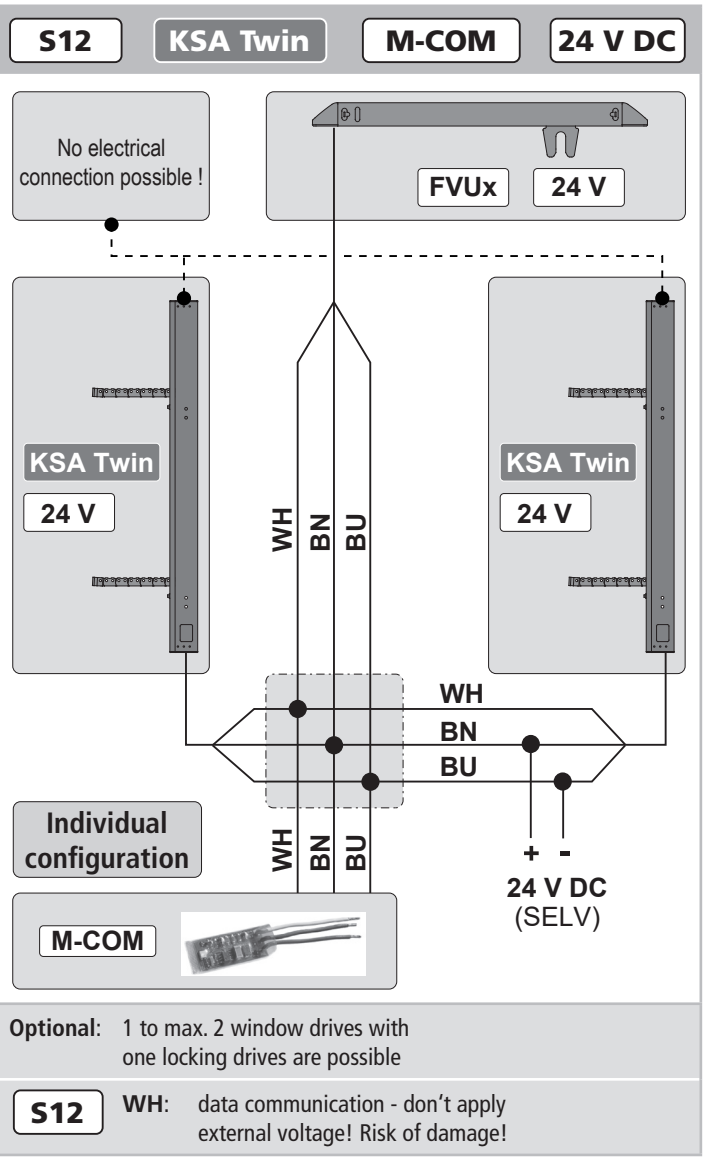
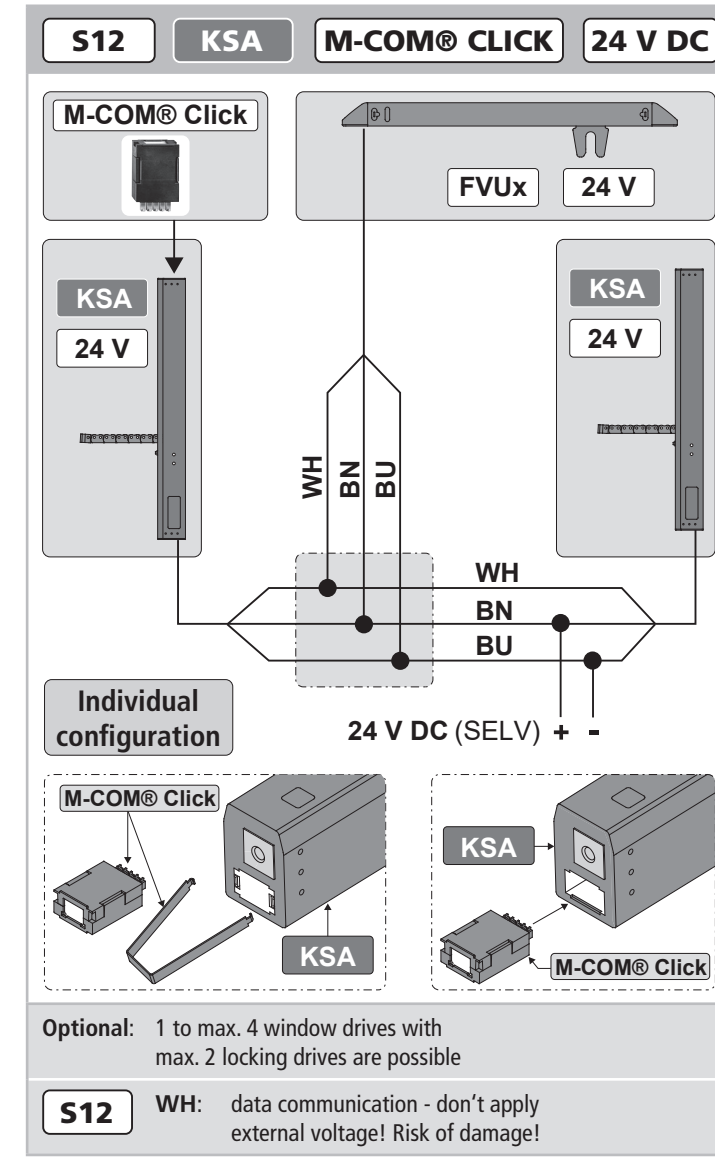
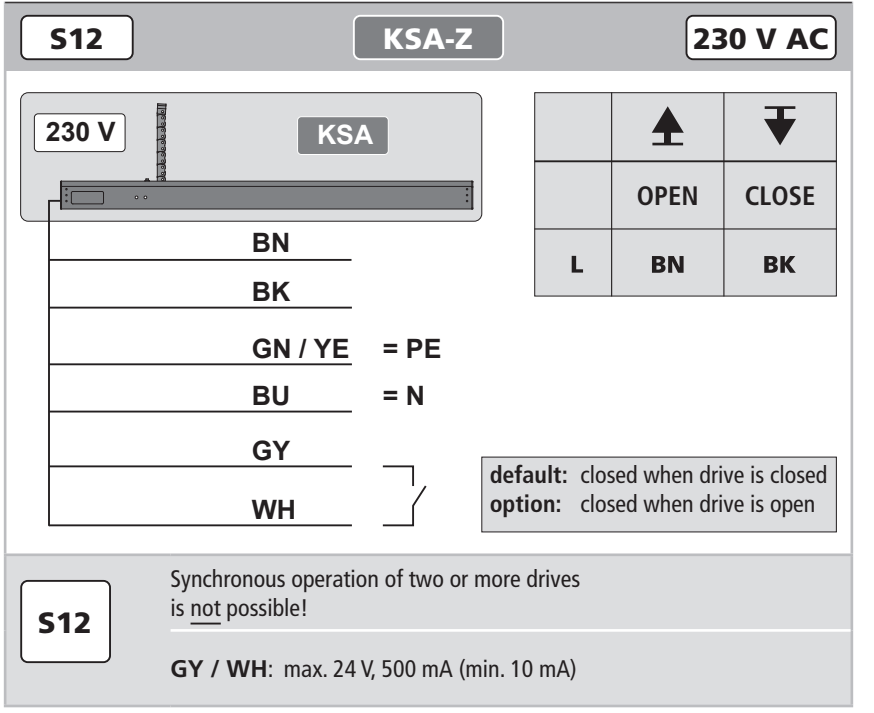
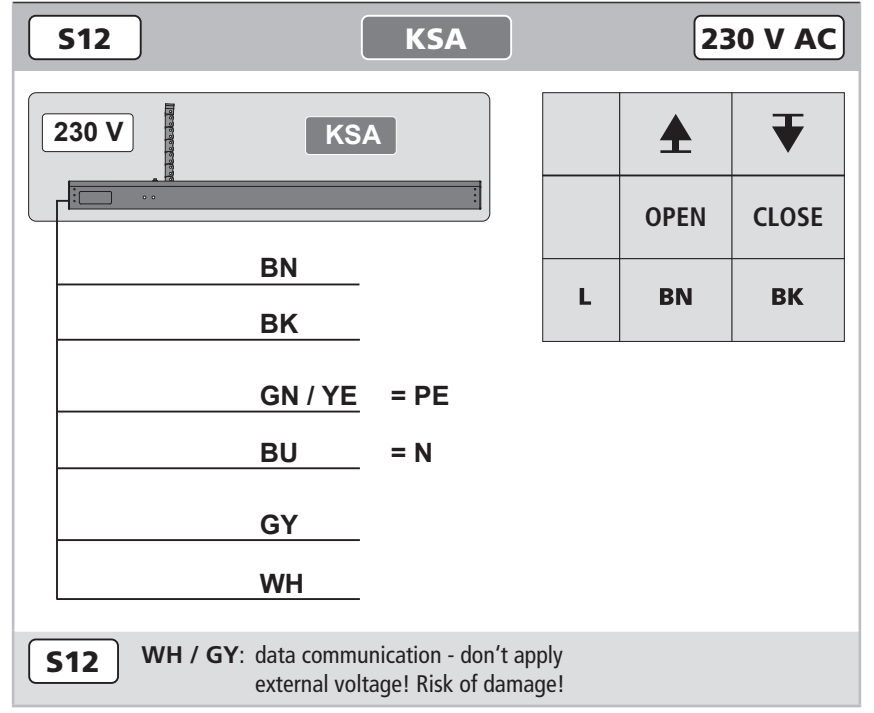
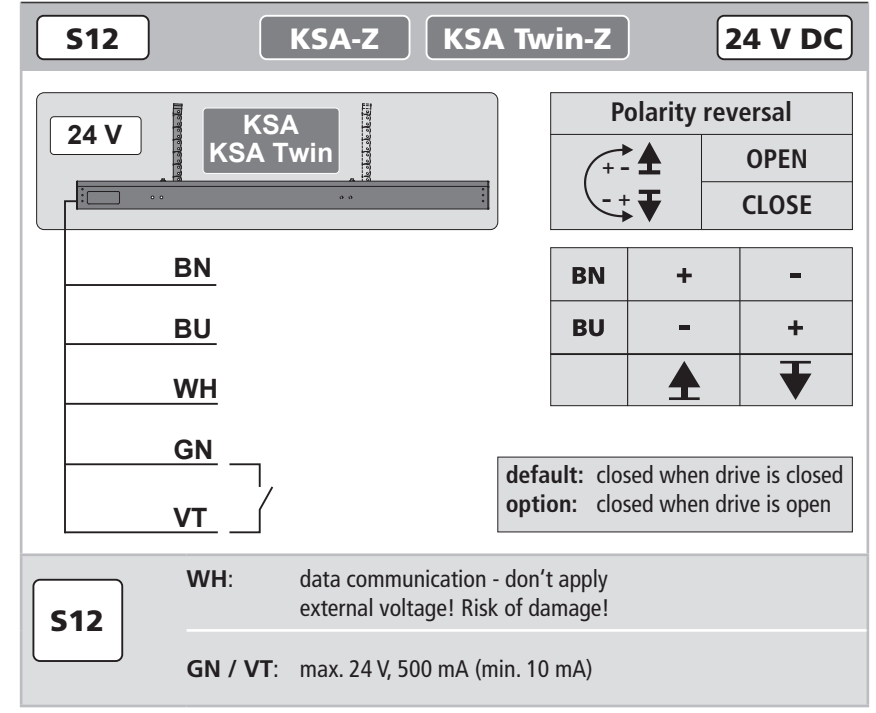
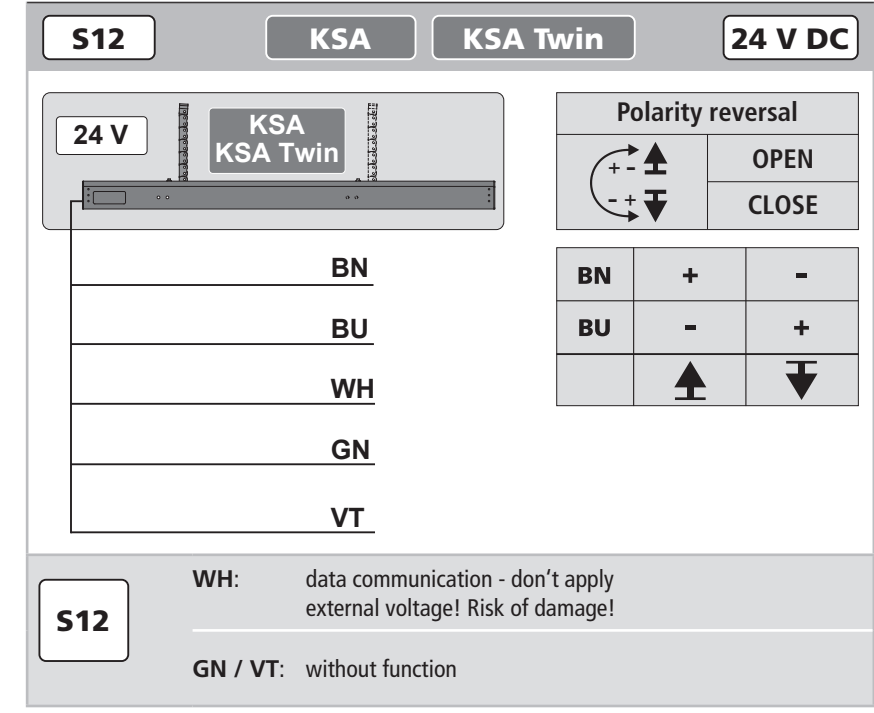
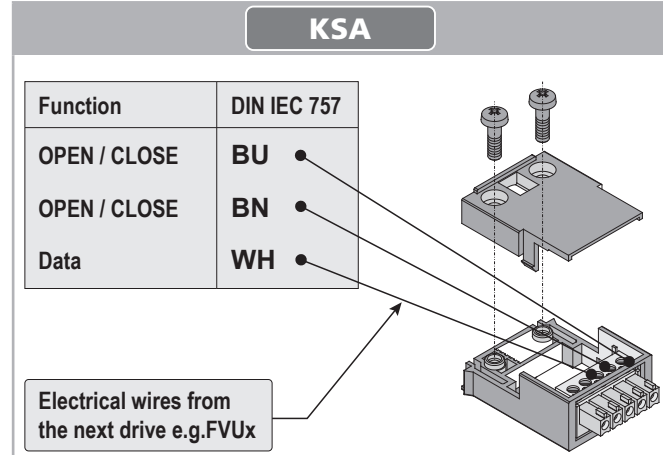
24 V DC

| Function | DIN IEC 757 |
|--------------|-------------|
| OPEN / CLOSE | BU - blue |
| OPEN / CLOSE | BN - brown |
| Data | WH - white |
| Rel: NO | VT - violet |
| Rel: NO | GN - green |

230 V AC

| Function | DIN IEC 757 |
|------------|--------------------------|
| L1 (OPEN) | BN - brown |
| L2 (CLOSE) | BK - black |
| N | BU - blue |
| PE | GN / YE - green / yellow |
| (*) | GY - grey |
| (*) | WH - white |

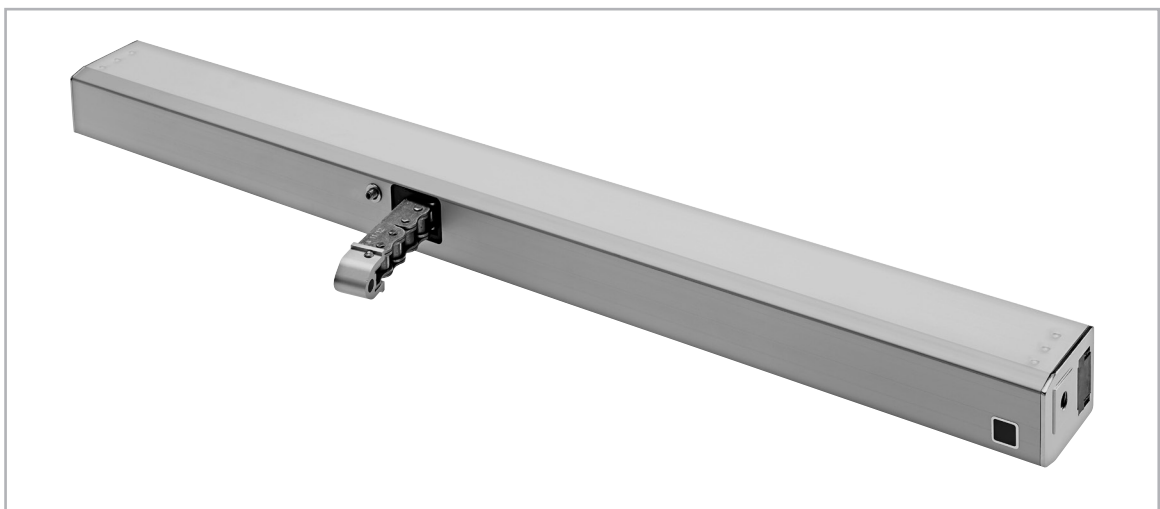
(*) Either feedback contact (version „KSA-Z“)
or constant control (synchronous control „KSA“)



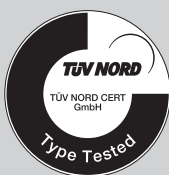
aumüller

Instrukcja montażu i uruchomienia

Zgodnie z Dyrektywą Maszynową 2006/42/EC (aneks VI)



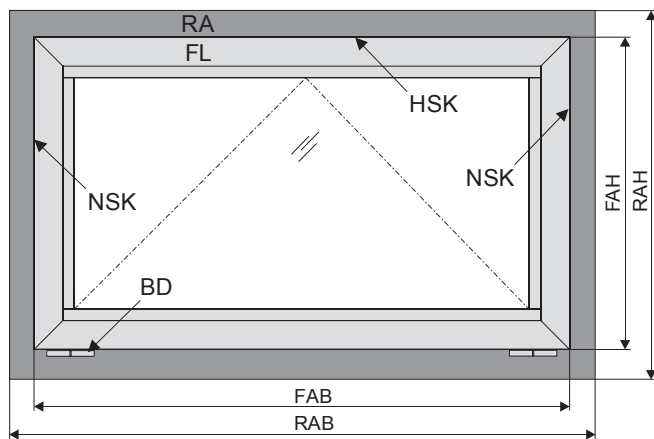
KSA S12 24V DC / KSA S12 230V AC - NAPĘD ŁAŃCUCHOWY CE



| | | |
|----|---|---------|
| 01 | <p>Skróty Grupy docelowe Ostrzeżenie i symbole bezpieczeństwa Przeznaczenie Instrukcje bezpieczeństwa</p> | 3 - 8 |
| 02 | <p>24V 230V Dane techniczne KSA S12 24V (Z) Dane techniczne KSA S12 230V (Z) Opis etykieta produktu Wyjasnienie wersja „Z”</p> | 9 - 12 |
| 03 | <p>Możliwości zastosowania i wymiary okien</p> | 13 |
| 04 | <p>MONTAŻ KROK 1: Kontrola przed montażem MONTAŻ KROK 2: Przygotowanie do montażu MONTAŻ KROK 3: Wstępna regulacja napięcia łańcucha i płynne funkcjonowanie</p> | 14 - 16 |
| 05 | <p>MONTAŻ KROK 4: Wybór konsoli skrzydłowej MONTAŻ KROK 5: Wybór konsoli ramowej (przykłady zastosowania) MONTAŻ KROK 6: Otworowanie pod konsolę ramową i konsolę skrzydłową MONTAŻ KROK 7: Montaż konsoli skrzydłowej MONTAŻ KROK 8: Montaż napędu</p> | 17 - 31 |
| 06 | <p>MONTAŻ KROK 9: Maskowanie napędu</p> | 32 - 34 |
| 07 | <p>MONTAŻ KROK 10: Połączenia elektryczne MONTAŻ KROK 11: Połączenie linii napędów do centrali oddymiania MONTAŻ KROK 12: Kontrola i uruchomienie testowe Rozwiązywanie problemów, serwis i naprawy Konserwacja i modyfikacje</p> | 35 - 44 |
| 08 | <p>Demontaż Odpowiedzialność Gwarancja i serwis pogwarancyjny Certyfikaty</p> | 45 - 48 |

SKRÓTY

| Skróty | |
|--|--|
| Poniższe skróty stosowane są w niniejszej instrukcji obsługi. Wszystkie wymiary podane w instrukcji są w mm. Tolerancje zgodne z DIN ISO 2768-m. | |
| A | napęd |
| AK | przewód przyłączeniowy/ przewód napędu |
| AP | pokrywa |
| BD | zawias |
| Fxxx | konsola skrzydłowa |
| FAB | szerokość skrzydła |
| FAH | wysokość skrzydła |
| FG | waga skrzydła |
| FL | skrzydło |
| FÜ | grubość ościeżnicy |
| HSK | główna krawędź zamykania |
| Kxxx | konsola ramowa |
| L | długość obudowy napędu |
| MB | zawias centralny |
| NSK | boczna krawędź zamykania |
| NRWG | NSHEV - natural smoke and heat exhaust ventilation |
| RA | rama |
| RAB | zewnętrzna szerokość ramy |
| RAH | zewnętrzna wysokość ramy |
| RWA | SHEV - smoke and heat exhaust ventilation |
| SL | obciążenie śniegiem |
| → | kierunek otwierania |



GRUPA DOCELOWA

Niniejsza instrukcja przeznaczona jest dla wykwalifikowanego personelu oraz specjalistów z dziedziny oddymiania i naturalnej wentylacji.

OSTRZEŻENIA I SYMBOLE BEZPIECZEŃSTWA W INSTRUKCJI:

Symbole używane w instrukcji powinny być ściśle przestrzegane i mają następujące znaczenie:



Niestosowanie się do wskazówek ostrzegawczych grozi nieodwracalnymi obrażeniami lub śmiercią.



Nieprzestrzeganie wskazówek ostrzegawczych może skutkować nieodwracalnymi obrażeniami lub śmiercią.



Nieprzestrzeganie wskazówek ostrzegawczych może prowadzić do niewielkich, odwracalnych obrażeń.



Nieprzestrzeganie wskazówek ostrzegawczych może prowadzić do uszkodzenia mienia.



Uwaga/Ostrzeżenie

Zagrożenie porażeniem prądem elektrycznym.



Uwaga/Ostrzeżenie

Niebezpieczeństwo zmiążdżenia i uwięzienia w trakcie pracy urządzenia (oznakowanie dostarczane w formie naklejki z napędem).



Uwaga/Ostrzeżenie

Ryzyko uszkodzenia / zniszczenia napędów / lub okna.



Po zakończeniu montażu i uruchomieniu instalator powinien przekazać niniejszą instrukcję dla użytkownika końcowego. Użytkownik końcowy powinien przechowywać instrukcję w bezpiecznym miejscu, do dalszego wykorzystania i użycia w razie potrzeby.



To urządzenie nie jest przeznaczone do użytku przez osoby (w tym dzieci) z ograniczeniami fizycznymi lub umysłowymi, chyba że będą one nadzorowane przez osobę która jest odpowiedzialna za bezpieczeństwo lub zostali pouczeni przez tę osobę w zakresie obsługi. Dzieci powinny być pod nadzorem, aby być pewnym, że nie bawią się tym urządzeniem. Czyszczenie i konserwacja nie mogą być wykonywane przez dzieci bez nadzoru.

PRZEZNACZENIE**Zakres zastosowania / zakres stosowania**

Napęd ten jest przeznaczony do otwierania i zamykania okien w ścianach pionowych oraz dachu.

Głównym zadaniem tego produktu w połączeniu z oknem i centralą oddymiania jest **usuwanie dymu oraz gorących gazów powstałych na skutek pożaru** w celu ochrony życia ludzkiego i mienia.

Ponadto urządzenie może być wykorzystywane do naturalnej wentylacji budynku.

UWAGA

Dołączając napęd do skrzydła okiennego tworzone jest okno elektrycznie sterowane podlegające Dyrektywie 2006/42/EG.

Zastosowanie według deklaracji zgodności

Napęd jest przeznaczony do instalacji stacjonarnej, po podłączeniu do instalacji elektrycznej tworzy część budynku.

Zgodnie z załączoną deklaracją zgodności napęd w połączeniu z centralą firmy **AUMÜLLER** zostaje dopuszczony do zastosowania w oknie bez dodatkowej oceny ryzyka w poniższych przypadkach:

- Naturalna wentylacja
 - wysokość montażu napędu min. 2,5 m od poziomu podłogi lub
 - szerokość otwarcia pomiędzy krawędzią HSK i skrzydłem <200 mm, przy prędkości <15 mm / s na krawędzi HSK w kierunku zamknięcia.
- Zastosowanie jako NRW (natural smoke and heat exhaust ventilators) dla wentylacji bez podwójnej funkcji zgodnie z EN12101-2.

Należy zwrócić uwagę, aby możliwe zagrożenia w przypadku okien uchylnych i rozwiernych, w których krawędzie zamykania znajdują się poniżej 2,5 m od poziomu podłogi zostały wyeliminowane.

OSTRZEŻENIE

My jako producenci zdajemy sobie sprawę z naszych obowiązków i odpowiedzialności w zakresie rozwoju, produkcji oraz wprowadzania bezpiecznych napędów okiennych na rynek i konsekwentnie je realizujemy.

Ostatecznie jednak nie mamy bezpośredniego wpływu na wykorzystanie naszych napędów.

W związku z tym zwracamy uwagę na następujące kwestie:

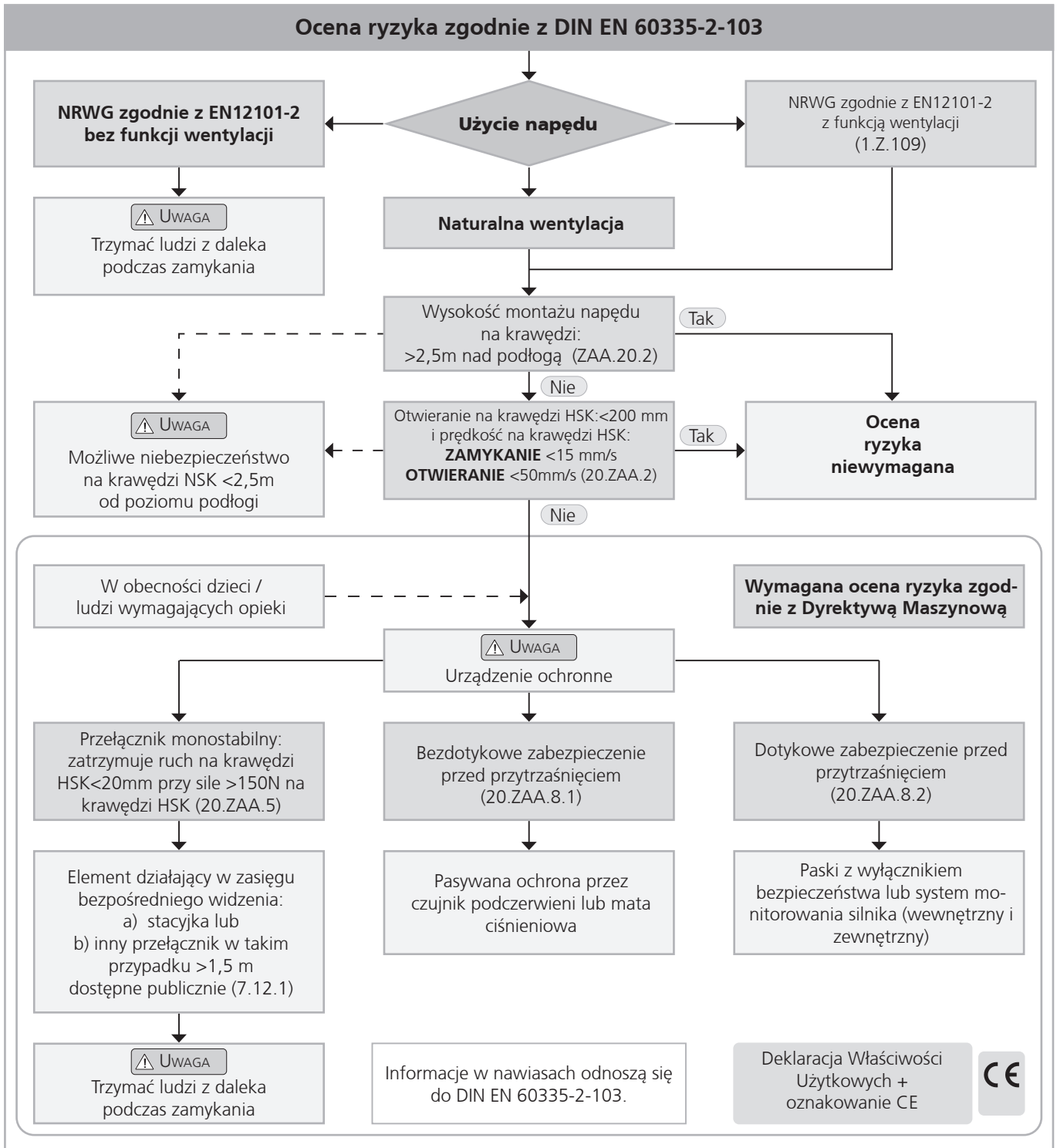
- **Konstruktor lub jego przedstawiciel** (architekt, specjalista, planista) **są zobowiązani przez prawo do oceny zagrożenia dla ludzi**, pochodzącego z użytkowania, sposobu montażu, parametrów otwarcia jak i planowanego rodzaju instalacji już w fazie planowania i podjęcie niezbędnych środków ostrożności.
- **Konstruktor / producent** okna z napędem musi podjąć planowane środki ostrożności w miejscu instalacji lub jeśli środków ostrożności nie ustalono musi ustalić je na własną odpowiedzialność i zminimalizować możliwe ryzyko.

Potrzeba oceny ryzyka w miejscu instalacji w związku z możliwym do przewidzenia niewłaściwym użytkowaniem.

Ocena ryzyka zgodnie z Dyrektywą 2006/42 / EG dla naturalnej wentylacji jest abosolutnie konieczna w następujących warunkach:

- wysokość montażu napędu na krawędzi <2,5 m powyżej Poziomu podłogi
- szerokość otwarcia na krawędzi HSK > 200 mm lub
- prędkość zamykania na krawędzi HSK > 15 mm / s, lub
- prędkość otwierania na krawędzi HSK > 50 mm / s, lub
- siła zamykania na krawędzi HSK jest > 150 N

Poniższy schemat może być stosowany, co obejmuje również środki ochrony zgodnie z EN 60335-2-103/2016-05.



Dane okna

Fasada: okno z zawiasami na dole (uchylne), okno z zawiasami na górze (odchylne), okno z zawiasami z boku (rozwierne).

Dach: okno dachowe/świetlik

Kierunek otwarcia: do wewnątrz/ na zewnątrz

Materiał: aluminium, stal, plastik, drewno

UWAGA

Wymiary okna są tylko w celu orientacji. Konieczne jest sprawdzenie wykresu sił.

Podczas kontroli napędów poniższe punkty muszą być przestrzegane:

- całkowita waga skrzydła (szkło+profile),
- dodatkowe obciążenie: obciążenie śniegiem/ obciążenie wiatrem (ssanie/parcie),
- wymiar skrzydła (FAB x FAH),
- stosunek boków FAB/FAH,
- instalacja/pochylenie montażu,
- wymagana powierzchnia otwarcia (geometryczna/aerodynamiczna),
- wpływ wiatru bocznego,
- siła napędowa i wysuw napędu,
- strona montażu na oknie rama i skrzydło.

INSTRUKCJA BEZPIECZEŃSTWA

OSTRZEŻENIE Ważne jest przestrzeganie tej instrukcji dla bezpieczeństwa ludzi.

Ta instrukcja powinna zostać zatrzymana w bezpiecznym miejscu przez cały okres użytkowania produktu.

**Niebezpieczeństwo zmiążdżenia i uwięzienia!
Okno może zamknąć się automatycznie!**

Zintegrowany wyłącznik przeciążeniowy zatrzyma napęd podczas zamykania i otwierania, gdy napęd zostanie przeciążony.

Siła ściskająca może spowodować zmiążdżenie palców w przypadku nie zachowania ostrożności.

Obszar zastosowania

Napęd powinien być używany zgodnie z jego przeznaczeniem. W przypadku innych zastosowań należy skonsultować się z producentem lub jego autoryzowanym dystrybutorem.

OSTRZEŻENIE Nie wykorzystywać napędu do innych zastosowań. Zabrania się dawaania do zabawy dzieciom napędu, centrali oraz pilota zdalnego sterowania.

Należy zawsze sprawdzić czy system spełnia aktualne wymagania. Szczególną uwagę należy zwrócić na szerokość otwarcia, powierzchnię otwarcia, czas otwarcia i szybkość otwarcia okna, zakres temperatur pracy napędu/ zewnętrzne urządzenia oraz okablowanie. Należy sprawdzić czy przekrój okablowania został poprawnie dobrany w zależności od długości przewodu oraz poboru energii.

! Wszystkie napędy muszą być stale zabezpieczone przed kurzem i wilgocią, jeśli napęd nie jest specjalnie przygotowany do pracy w wilgotnym środowisku (patrz dane techniczne).

Instalacja

Ta instrukcja kierowana jest do ekspertów bezpieczeństwa, elektryków i innego wykwalifikowanego personelu posiadającego wiedzę z zakresu elektryki, mechaniki i instalacji napędów.

UWAGA Bezpieczna eksploatacja, uniknięcie urazów osób i uszkodzenia mienia jest zagwarantowana jedynie przez właściwy montaż i ustawienia zgodne z niniejszą instrukcją.

Wszystkie możliwości montażu muszą zostać sprawdzone niezależnie i w razie potrzeby dostosowane w miejscu instalacji. Połączenia elektryczne, zasilanie (patrz tabliczka znamionowa) i wydajność (patrz dane techniczne) wraz z instrukcją montażu muszą być ściśle przestrzegane!

⚡ Nigdy nie należy podłączać napędów zasilanych napięciem 24 V DC do napięcia 230 V DC! **Zagrożenie życia!**

Nie dotykać okna i elementów ruchomych (łańcuch, wrzeciono) podczas działania!

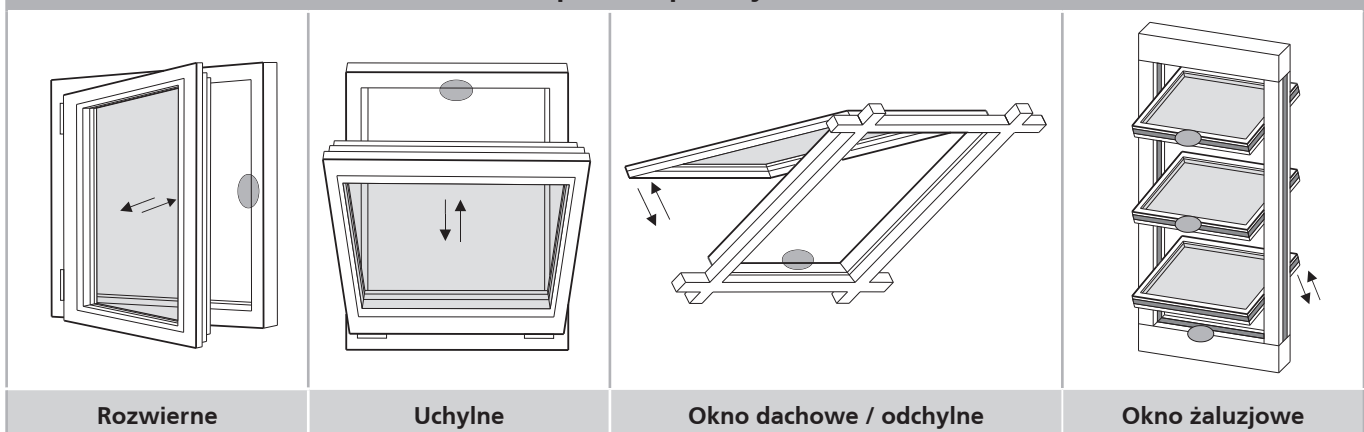
Upewnić się, że w zależności od pozycji montażu oraz rodzaju otwarcia człowiek nie może zostać uwięziony pomiędzy ruchomymi i stałymi elementami okna.

Materiały montażowe

Wymagane materiały montażowe muszą być przystosowane do napędu i występujących obciążeń, w razie potrzeby materiały należy odpowiednio uzupełnić.

UWAGA Przed montażem napędu należy sprawdzić poprawność działania okna. Skrzydło okna powinno łatwo się otwierać i zamykać.

Niebezpieczne punkty w oknach



Rozwierne

Uchylnie

Okno dachowe / odchylnie

Okno żaluzjowe

! Niebezpieczeństwo: punkty zgniatania i punkty styczne zgodnie z DIN EN 60335-2-103

Niebezpieczne punkty

W celu uniknięcia obrażeń niebezpieczne punkty znajdujące się na oknie muszą być zabezpieczone do wysokości 2,5 m od poziomu podłogi za pomocą odpowiednich środków. Zabezpieczenie może zostać wykonane przez np. zastosowanie kontaktowych lub bezkontaktowych czujników zbliżeniowych, które zatrzymają działanie urządzenia. Przy sile wyższej niż 150 N na głównej krawędzi zamykania ruch musi zostać zatrzymany w odległości 20 mm. Symbol ostrzegawczy na elemencie otwieranym musi o tym wyraźnie informować.

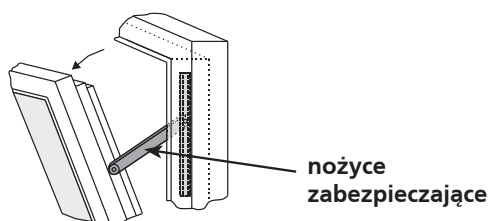
Nieumyślne lub niezależne otwieranie

Skrzydło mus być zainstalowane na zawiasach lub zabezpieczone w taki sposób, aby w przypadku uszkodzenia jednego z elementów skrzydło nie spadło lub nie przemieściło się w niekontrolowany sposób np. przez zastosowanie nożyc zabezpieczających. Okna uchylne powinny zostać wyposażone w nożyce zabezpieczające lub podobne rozwiązanie w celu uniknięcia zniszczenia i ryzyka zranienia na skutek niewłaściwego montażu i eksploatacji. Nożyce zabezpieczające muszą być dostosowane do długości otwarcia stosowanego napędu (patrz dane techniczne) w celu uniknięcia zablokowania. Szerokość otwarcia nożyc zabezpieczających musi być większa niż zastosowany wysuw napędu.



OSTRZEŻENIE

Skrzydło musi być zabezpieczone przed przypadkowym lub niezależnym otwarciem i spadnięciem.



Prowadzenie okablowania i podłączenia elektryczne

Prowadzenie instalacji elektrycznych i podłączenia elektryczne mogą być wykonywane wyłącznie przez wykwalifikowane firmy. Nigdy nie należy wykonywać prac przy napędach, centralach, elementach wykonawczych pod napięciem. Połączenia muszą być wykonane zgodnie ze specyfikacją producenta.

Wszystkie odpowiednie instrukcje powinny być przestrzegane podczas instalacji, w szczególności:

- VDE 0100 Konfigurowanie systemów wysokiego napięcia do 1000 V
- VDE 0815 Przewody instalacji elektrycznej
- niemieckie wytyczne dotyczące przewodów (MLAR).



Wszystkie przewody powinny być zainstalowane w stałej instalacji elektrycznej lub zewnętrznej centrali sterującej napędami. Główna linia zasilająca 230V / 400 V AC powinna być chroniona osobno! Napędy 24 V DC mogą być podłączane tylko do zasilania spełniającego specyfikację SELV.

UWAGA

W przypadku napędów tandem / napędów podłączonych szeregowo, przekrój zastosowanego przewodu musi być odpowiednio sprawdzony w zależności od całkowitego zużycia prądu przez napędy.



OSTRZEŻENIE

Uszkodzone przewody napędów mogą być wymienione tylko przez producenta lub wykwalifikowany personel!

Przewody zasilające zamocowane na stałe w urządzeniu nie mogą być wymienione. W przypadku uszkodzenia przewodu urządzenie musi zostać zezłomowane.

Rodzaj przewodów, długość i przekroje powinny zostać dobrane zgodnie z wytycznymi producenta. W niektórych przypadkach rodzaje przewodów powinny być zgodne z lokalnymi wymaganiami prawnymi. Linie niskiego napięcia (24 VDC) powinny być odseparowane od linii wysokiego napięcia. Elastyczne przewody nie mogą być zabudowywane. Swobodnie zawieszane przewody nie powinny mieć żadnego obciążenia.



Przewody należy układać w taki sposób, żeby nie były zgięte, skręcone podczas pracy. Przewody zasilające napędy prowadzone w profilach okiennych muszą być chronione przez izolację. Przewody prowadzone przez otwory muszą zostać zabezpieczone.

Punkty przyłączeniowe przewody, połączenia i zakończenia przewodów powinny zostać sprawdzone. Dostęp do puszek przyłączeniowych, punktów przyłączeniowych oraz urządzeń sterujących napędami powinien być zapewniony w celu wykonywania prac konserwatorskich.

Pierwsze uruchomienie, eksploatacja i konserwacja

Po instalacji oraz po każdej zmianie należy wykonać sprawdzenie działania systemu poprzez próbne uruchomienie. Należy upewnić się, że napęd oraz okno działają poprawnie i cały system działa poprawnie. **Po instalacji systemu użytkownik musi zostać przeszkolony z podstawowych funkcji działania systemu.**

Jeśli jest to konieczne użytkownik powinien zostać poinformowany o mogących wystąpić zagrożeniach / ryzyku.

Użytkownik końcowy powinien zostać przeszkolony z zakresu użytkowania napędów i jeśli to konieczne z instrukcji bezpieczeństwa.

Użytkownik końcowy powinien zostać przeszkolony szczególnie, że nie należy powiększać obciążenia napędu z wyjątkiem sił występujących podczas otwierania i zamykania skrzydła w przypadku napędów wrzecionowych, łańcuchowych lub ramieniowych.

UWAGA

Znaki ostrzegawcze!

Podczas prawidłowego montażu napędów na oknie oraz podłączenia do zewnętrznej jednostki sterującej mechaniczne oraz elektryczne wydajności urządzeń powinny być przestrzegane.

Osoby postronne muszą być z daleka od elementów wykonawczych w czasie, gdy uruchomiona jest funkcja otwierania skrzydła do wentylacji lub w przypadku uruchomienia oddymiania!

UWAGA

Używając przycisku wentylacji w celu otwarcia skrzydła powinniśmy widzieć okno. Jednocześnie przycisk wentylacji powinien być zmontowany z daleka od elementów wykonawczych takich jak napęd czy skrzydło. Jeśli przycisk wentylacji nie jest zabezpieczony kluczykiem musi być zmontowany na minimalnej wysokości 1,5 m i powinien być niedostępny dla osób postronnych

UWAGA

Dzieci nie powinny mieć dostępu do urządzeń. Urządzenia do zdalnego sterowania należy trzymać z dala od dzieci.

UWAGA



Podczas czyszczenia, prac konserwacyjnych oraz podczas wymiany elementów napęd musi być odłączony od zasilania i zabezpieczony przed uruchomieniem.

OSTRZEŻENIE

Nie używać napędu i skrzydła podczas naprawy lub wykonywania ustawień!

Części zamienne

Napęd powinien współpracować tylko z urządzeniami sterującymi tego samego producenta. W przypadku zastosowania elementów od innych producentów napęd nie jest objęty gwarancją. Tylko i wyłącznie oryginalne części zamienne od producenta muszą być stosowane.

Warunki otoczenia

Produkt nie może być narażony na uderzenia, spadanie, wibracje, wilgoć, agresywne opary lub inne szkodliwe czynniki. Chyba, że producent deklaruje działanie w jednym z tych warunków.

• Warunki:

- Temperatura otoczenia: -5 °C ... +60°C
- Wilgotność względna: < 90% do 20°C;
< 50% do 40°C;
- brak informacji na temat kondensacji

UWAGA

Zwrócić uwagę na zakres temperatur podczas instalacji!

• Transport / magazynowanie:

- Temperatura magazynowania: -5°C ... +40°C
- Wilgotność względna: < 60%

Zasady bezpieczeństwa

Przy pracy na budynku, w budynku lub jego części należy przestrzegać instrukcji zapobiegania wypadkom. Przepisy BHP muszą być stosowane i przestrzegane.

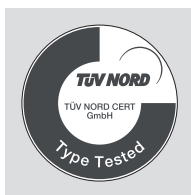
Deklaracja zgodność i Deklaracja Inkorporacji

Napęd jest produkowany i kontrolowany zgodnie z europejskimi wytycznymi. Deklaracja zgodności and declaration of Incorporation jest częścią niniejszej instrukcji.

W przypadku, gdy zastosowanie napędu różni się od jego przeznaczenia powinno zostać wystawione oświadczenie o zgodności z Dyrektywą Maszynową 2006 / 42 / EG.

DANE TECHNICZNE KSA S12 24V i KSA S12 24V Z

24V



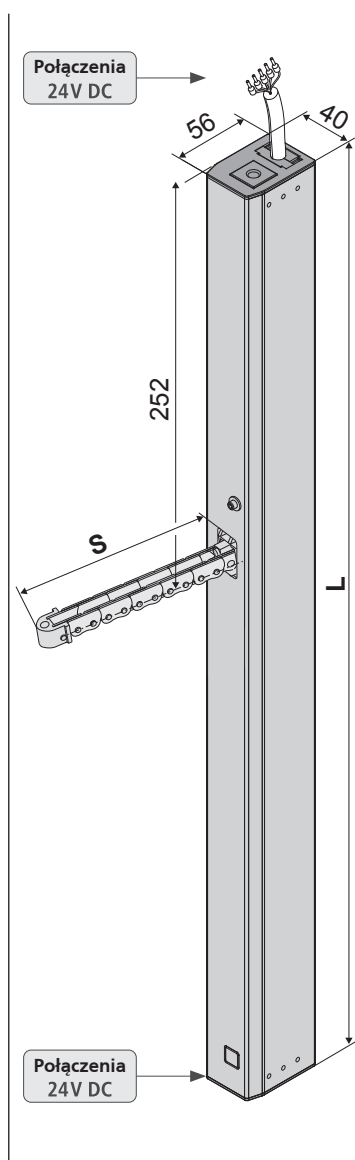
- Zastosowanie: Naturalna wentylacja, oddymianie, ferralux® -NRWG
- Wyłącznik przeciążeniowy S12
- Regulowane napięcie łańcucha / możliwość mechanicznego odblokowania łańcucha
- Z-wersja: programowalny sygnał „OTWARTY” i „ZAMKNIĘTY” (max. 24V, 500 mA)

Wyposażenie:

- Dodatkowy zestaw **AUMÜLLER-Click plug** do podłączenia kilku napędów

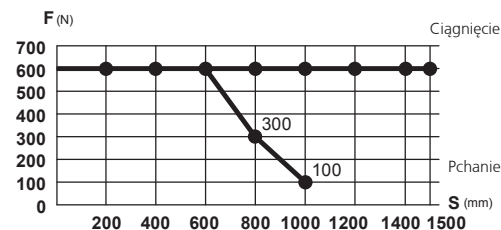
Opcje:

- Programowalne funkcje specjalne
- M-COM do automatycznej synchronizacji kilku napędów i automatycznej sekwencji z napędem ryglującym FV (S3 / S12)



DANE TECHNICZNE

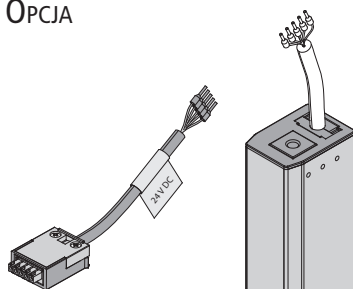
| | | |
|-------|-------------------------|--|
| U_N | Napięcie znamionowe | 24V DC (19 V ... 28 V) |
| I_N | Prąd znamionowy | 0,9 A |
| I_A | Prąd odcięcia | 1,2 A |
| P_N | Moc znamionowa | 22 W |
| DC | Cykl pracy | 5 cykli (ED 30 % - ON: 3 min. / OFF: 7 min.) |
| | Stopień ochrony | IP 33C |
| | Zakres temperatur pracy | -5 °C ... +60 °C |
| F_z | Siła ciągnięcia max. | 600 N |
| F_A | Siła pchania max. | |



s > 800 mm tylko do ciągnięcia

| | | |
|-------|---------------------------|---|
| F_H | Siła trzymania | 3.000 N (w zależności od montażu) |
| | łańcuch | Stal nierdzewna |
| | Przewód przyłączeniowy | Bezhalogenowy, szary 5 x 0,5 mm ² , ~ 3 m |
| v | Prędkość | $s < 400$ 8,0 mm/s 8,0 mm/s $s 500 - 600$ 12,0 mm/s 8,0 mm/s $s > 600$ 13,5 mm/s 8,0 mm/s |
| s | Wysuw | 250 – 1.500 mm |
| L | Styk informacyjny | patrz dane do zamówienia |
| | Generowany hałas poziom A | ≤ 70 dB (A) |
| | Klasa klimatyczna | II |
| | Kat. środowiskowa | wewnętrzny |

OPCJA



Napędy łańcuchowe **AUMÜLLER** posiadają zintegrowane wtyczki na końcach obudowy do połączenia przewodów. Umożliwia to następujące opcje:

- **Wire Click** (do 24 V DC) z różnymi długościami przewodu
Numer Artykułu: **501251** - 3 m długość przewodu
501252 - 5 m długość przewodu
501253 - 10 m długość przewodu
- Połączenie szeregowe kilku napędów
- Podłączenie zasilania możliwe z obu stron

DANE DO ZAMÓWIENIA

| s [mm] | L [mm] | Wersja | Kolor | Sztuk | Numer produktu |
|--------|--------|------------------|--------|-------|----------------|
| 250 | 515 | KSA 250 S12 24V | E6/C-0 | 1 | 522725 |
| 300 | 591 | KSA 300 S12 24V | E6/C-0 | 1 | 522730 |
| 400 | 591 | KSA 400 S12 24V | E6/C-0 | 1 | 522740 |
| 500 | 693 | KSA 500 S12 24V | E6/C-0 | 1 | 522750 |
| 600 | 693 | KSA 600 S12 24V | E6/C-0 | 1 | 522760 |
| 800 | 794 | KSA 800 S12 24V | E6/C-0 | 1 | 522780 |
| 1000 | 896 | KSA 1000 S12 24V | E6/C-0 | 1 | 522810 |
| 1200 | 998 | KSA 1200 S12 24V | E6/C-0 | 1 | 522812 |
| 1500 | 1151 | KSA 1500 S12 24V | E6/C-0 | 1 | 522815 |

DANE DO ZAMÓWIENIA

| s [mm] | L [mm] | Wersja | Kolor | Sztuk | Numer produktu |
|--------|--------|--------------------|--------|-------|----------------|
| 250 | 515 | KSA 250 S12 24V Z | E6/C-0 | 1 | 522723 |
| 300 | 591 | KSA 300 S12 24V Z | E6/C-0 | 1 | 522733 |
| 400 | 591 | KSA 400 S12 24V Z | E6/C-0 | 1 | 522743 |
| 500 | 693 | KSA 500 S12 24V Z | E6/C-0 | 1 | 522753 |
| 600 | 693 | KSA 600 S12 24V Z | E6/C-0 | 1 | 522763 |
| 800 | 794 | KSA 800 S12 24V Z | E6/C-0 | 1 | 522783 |
| 1000 | 896 | KSA 1000 S12 24V Z | E6/C-0 | 1 | 522813 |
| 1200 | 998 | KSA 1200 S12 24V Z | E6/C-0 | 1 | 522823 |
| 1500 | 1151 | KSA 1500 S12 24V Z | E6/C-0 | 1 | 522853 |

OPCJE

| Model specjalny | Sztuk | Numer produktu |
|--|----------|----------------|
| Lakierowana proszkowo obudowa w kolorze RAL | | |
| Ryczałt na lakierowanie | | 516030 |
| Określić na etapie zamówienia: | 1 - 20 | 516004 |
| | 21 - 50 | 516004 |
| | 51 - 100 | 516004 |
| | od 101 | 516004 |
| Programowanie mikroprocesora S12 | | |
| Elektryczne programowanie wysuwu 24V S12 | | 524190 |
| Programowanie napędów 24V/230V S12 | | 524180 |
| Dodatkowe akcesoria | Sztuk | Numer produktu |
| M-COM* Moduł do synchronizacji kilku napędów | 1 | 524167 |
| M-COM Moduł do synchronizacji kilku napędów | 1 | 524177 |
| Wire Click 24 V - długość przewodu 15 m | 1 | 501252 |
| Wire Click 24 V - długość przewodu 10 m | 1 | 501253 |

WYJAŚNIENIE WERSJI „Z” (N.P. KSA S12 24V Z)

24V

230V

Naped w wersji „Z” (np. KSA S12 24V Z) posiada dodatkowy styk bezpotencjałowy do monitorowania stanu napedu.

Styk bezpotencjałowy (max. 24V, 500mA) jest otwarty gdy naped jest w pozycji **ZAMKNIETEJ**.

DANE TECHNICZNE KSA S12 230V i KSA S12 230V Z

230V

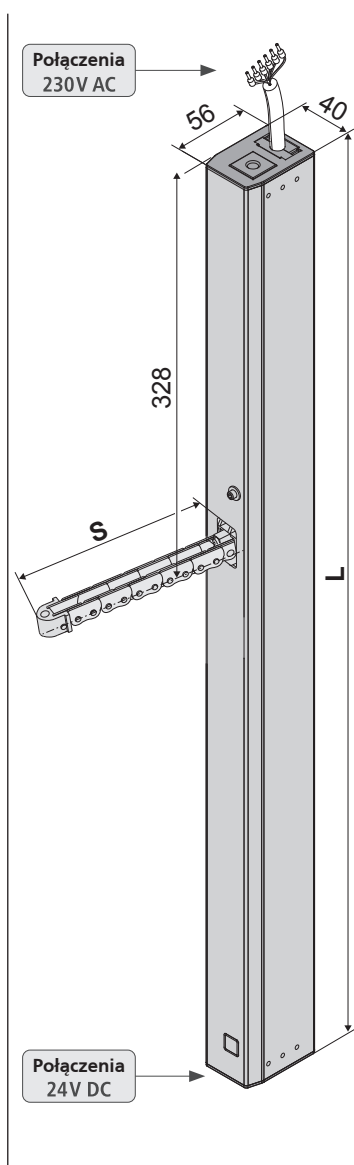
- Zastosowanie: Naturalna wentylacja
- Wylłącznik przeciążeniowy S12
- Regulowane napięcie łańcucha / możliwość mechanicznego odblokowania łańcucha
- Równoległe połączenie do 8 napędów w jednej grupie
- Dodatkowo możliwość podłączenia napędów 24 V (po stronie 24 V)
- Z-wersja: programowalny sygnał „OTWARTY” i „ZAMKNIĘTY” (max. 24V, 500 mA)

Wyposażenie:

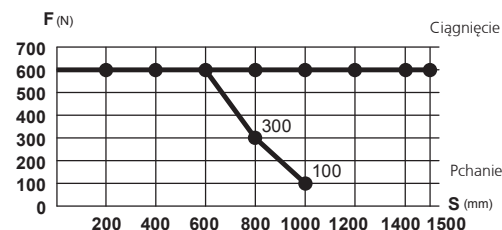
- Dodatkowy zestaw **AUMÜLLER-Click plug** do podłączenia kilku napędów

Opcje:

- Programowalna synchronizacja napędów (max. 4 napędy) i funkcje specjalne (nie wersja „Z”)

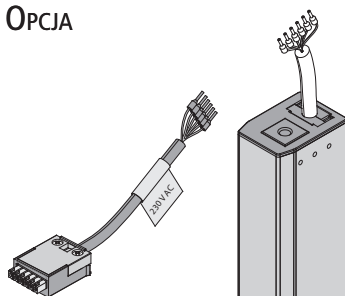
**DANE TECHNICZNE**

| | | |
|-------|-------------------------|--|
| U_N | Napięcie znamionowe | 230V AC (50 Hz) |
| I_N | Prąd znamionowy | 0,2 A |
| I_A | Prąd odciążenia | 0,2 A |
| P_N | Moc znamionowa | 46 W |
| DC | Cykl pracy | 5 cykli (ED 30 % - ON: 3 min. / OFF: 7 min.) |
| | Stopień ochrony | IP 33C |
| | Zakres temperatur pracy | -5 °C ... +60 °C |
| F_z | Siła ciągnięcia max. | 600 N |
| F_A | Siła pchania max. | |



s > 800 mm tylko do ciągnięcia

| | | |
|-------|---------------------------|---|
| F_H | Siła trzymania | 3.000 N (w zależności od montażu) |
| | łańcuch | Stal nierdzewna |
| | Przewód przyłączeniowy | Bezhalogenowy, szary 6 x 0,75 mm ² , ~ 3 m |
| v | Prędkość | ∇ 8,0 mm/s \curvearrowright 8,0 mm/s |
| s | Wysuw | 250 – 1.500 mm |
| L | Styk informacyjny | patrz dane do zamówienia |
| | Generowany hałas poziom A | ≤ 70 dB (A) |
| | Klasa klimatyczna | II |
| | Kat. środowiskowa | wewnętrzny |

OPCJA

Napędy łańcuchowe **AUMÜLLER** posiadają zintegrowane wtyczki na końcach obudowy do połączenia przewodów. Umożliwia to następujące opcje:

- **Wire Click plug solution** (for 230 V AC) z różnymi długościami przewodu
Numer Artykułu: **501273** - 3 m długość przewodu
501275 - 5 m długość przewodu
501280 - 10 m długość przewodu
- Połączenie szeregowe kilku napędów

DANE DO ZAMÓWIENIA

| s [mm] | L [mm] | Wersja | Kolor | Sztuk | Numer produktu |
|--------|--------|-------------------|--------|-------|----------------|
| 250 | 591 | KSA 250 S12 230V | E6/C-0 | 1 | 497025 |
| 300 | 667 | KSA 300 S12 230V | E6/C-0 | 1 | 497030 |
| 400 | 667 | KSA 400 S12 230V | E6/C-0 | 1 | 497040 |
| 500 | 769 | KSA 500 S12 230V | E6/C-0 | 1 | 497050 |
| 600 | 769 | KSA 600 S12 230V | E6/C-0 | 1 | 497060 |
| 800 | 870 | KSA 800 S12 230V | E6/C-0 | 1 | 497080 |
| 1000 | 972 | KSA 1000 S12 230V | E6/C-0 | 1 | 497110 |
| 1200 | 1074 | KSA 1200 S12 230V | E6/C-0 | 1 | 497112 |
| 1500 | 1227 | KSA 1500 S12 230V | E6/C-0 | 1 | 497115 |

DANE DO ZAMÓWIENIA

| s [mm] | L [mm] | Wersja | Kolor | Sztuk | Numer produktu |
|--------|--------|---------------------|--------|-------|----------------|
| 250 | 591 | KSA 250 S12 230V Z | E6/C-0 | 1 | 497023 |
| 300 | 667 | KSA 300 S12 230V Z | E6/C-0 | 1 | 497033 |
| 400 | 667 | KSA 400 S12 230V Z | E6/C-0 | 1 | 497043 |
| 500 | 769 | KSA 500 S12 230V Z | E6/C-0 | 1 | 497053 |
| 600 | 769 | KSA 600 S12 230V Z | E6/C-0 | 1 | 497063 |
| 800 | 870 | KSA 800 S12 230V Z | E6/C-0 | 1 | 497083 |
| 1000 | 972 | KSA 1000 S12 230V Z | E6/C-0 | 1 | 497113 |
| 1200 | 1074 | KSA 1200 S12 230V Z | E6/C-0 | 1 | 497123 |
| 1500 | 1227 | KSA 1500 S12 230V Z | E6/C-0 | 1 | 497153 |

OPCJE

| Model specjalny | Sztuk | Numer produktu |
|--|----------|----------------|
| Lakierowana proszkowo obudowa w kolorze RAL | | |
| Ryczałt na lakierowanie | | 516030 |
| Określić na etapie zamówienia: | 1 - 20 | 516004 |
| | 21 - 50 | 516004 |
| | 51 - 100 | 516004 |
| | od 101 | 516004 |
| Programowanie mikroprocesora S12 | | |
| Elektroniczne programowanie wysuwu 230V S12 | | 595590 |
| Programowanie napędów 24V/230V S12 | | 524180 |
| Programowanie synchronizacji kilku napędów 230V S12 | | 495588 |
| Dodatkowe akcesoria | Sztuk | Numer produktu |
| Wire Click plug 230 V - długość przewodu 15 m | 1 | 501275 |
| Wire Click plug 230 V - długość przewodu 10 m | 1 | 501280 |

OBJASNIENIE ETYKIETY PRODUKTU

24V

230V

Etykieta produktu zawiera następujące informacje:

- adres producenta;
- numer i nazwa produktu;
- charakterystyka techniczna;
- data produkcji z wersją oprogramowania;
- certyfikacja
- numer serii

UWAGA

Nigdy nie instaluj i nie uruchamiaj uszkodzonych produktów

W przypadku ewentualnych reklamacji należy wskazać numer seryjny produktu (SN) (patrz tabliczka znamionowa).

Przykładowa etykieta produktu

Przykładowe oznaczenie produktu

Autoryzacja

aumüller XXX window drive
 86672 Thierhaupten
 Tel.: +49 8271 8185-0
 Made in Germany
 S: xxx mm F_A: xxx N
 U_N: xxx V IP: xxx
 I_N: xxx A DC: xxx cycles
 -5°C +60°C
 III
 Date: 19W01 V:2.0
 SN: xxxxxxxxx
 Art.-Nr.: xxxxxx

dane techniczne
 data produkcji z wersją oprogramowania
 numer serii
 numer artykułu

MOŻLIWOŚCI ZASTOSOWANIA I WYMIARY OKIEN

24V

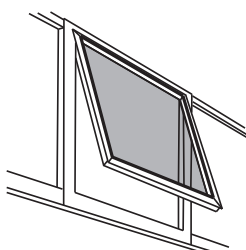
230V

Możliwości zastosowania i wymiary okien:

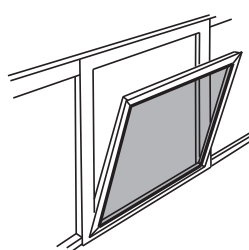
Montaż napędów do maksymalnej powierzchni skrzydła 4 m² (w zależności od systemu)

Okno z zawiasami na górze i z zawiasami na dole - otwierane do wewnątrz

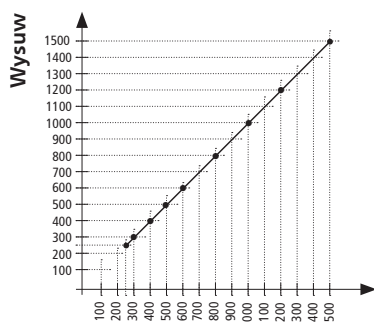
FAB min. = L + 100 mm
 FAB max. = 1400 mm / Solo
 2500 mm / Tandem



Okno z zawiasami na górze



Okno z zawiasami na dole

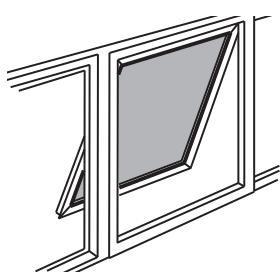


FAH max. = 2500 mm
 z konsolą K-B1
 Minimalna ilość miejsca na ramie 52 mm

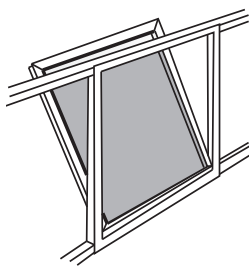
min. FAH

Okno z zawiasami na górze i z zawiasami na dole - otwierane na zewnątrz

FAB min. = L + 100 mm
 FAB max. = 1400 mm / Solo
 2500 mm / Tandem
 FAH min. = 500 mm (dla wysuw 500)
 FAH max. = 2500 mm



Okno z zawiasami na górze



Okno z zawiasami na dole

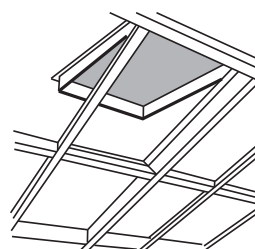
Okno dachowe

FAB min. = L + 100 mm
 FAB max. = 1400 mm / Solo
 = 2500 mm / Tandem

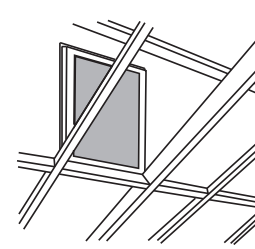
FAH min. = 450 mm
 FAH max. = 2500 mm

Całkowita waga skrzydła z obciążeniem śniegiem

- KSA 250 mm wysuw ≤ max. 110 kg
- KSA 300 mm wysuw ≤ max. 110 kg
- KSA 400 mm wysuw ≤ max. 110 kg
- KSA 500 mm wysuw ≤ max. 110 kg
- KSA 600 mm wysuw ≤ max. 110 kg
- KSA 800 mm wysuw ≤ max. 50 kg



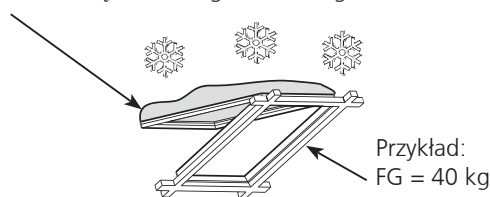
Okno z zawiasami na górze



Okno z zawiasami na dole

Obciążenie śniegiem w oknie dachowym SHEV

Przykład: obciążenie śniegiem = 60 kg



(powierzchnia skrzydła x obciążenie śniegiem)

Przykład kalkulacji:

Przyjmując odpowiednie obciążenie śniegiem z krajowych dokumentów / standardów (w Niemczech zgodnie z DIN 1055-5) całkowita waga = FG + waga śniegu
 całkowita waga = (40 kg + 60 kg) = 100 kg

MONTAŻ KROK 1: KONTROLA PRZED MONTAŻEM



OSTRZEŻENIE

Ważne wskazówki dotyczące bezpiecznej instalacji. Należy przestrzegać wszystkich instrukcji, źle wykonany montaż może spowodować poważne obrażenia.

Przechowywanie napędów na budowie

Urządzenie musi być chronione przed uszkodzeniami, kurzem, wilgocią i zanieczyszczeniami. Napędy należy przechowywać w suchych i wentylowanych pomieszczeniach.

Kontrola napędów przed instalacją

Przed instalacją należy sprawdzić czy napędy są w dobrym stanie technicznym i czy są kompletne. Napędy łańcuchowe / napędy wrzeconowe muszą działać poprawnie. Okno / drzwi musi działać poprawnie, maksymalna waga skrzydła musi być przestrzegana.

Zalecamy korzystanie z naszego zestawu testowego w celu kontroli napędów o napięciu znamionowym 24 / 230V ~ (patrz tabela poniżej). Pod żadnym pozorem nie należy eksploatować uszkodzonych produktów.

UWAGA

Zestaw testowy do napędów

| | |
|---------------------------------|---|
| Numer produktu: | 533984 |
| Zastosowanie: | Zestaw testowy do testowania napędów okiennych 24 V DC lub 230 V AC |
| Zasilanie: | 230 V AC |
| Typ napędów: | 24 V DC / 230V AC |
| Prąd napędów: | max. 5 A |
| Wyświetlacz TFT: | kolorowy, napięcie napędów |
| Zakres temperatur pracy: | -15 °C ... +40 °C |
| Plastikowa obudowa: | 400 x 300 x 168 |
| Waga: | ok. 5,3 kg |
| Elementy kontrolne: | 3x przełączniki / 2x przycisk |
| Zakres dostawy: | 1x zestaw testowy |
| | 1x wtyczka zasilająca |
| | 4x bezpieczne złącza bananowe |
| | 1x instrukcja obsługi (niemiecki, angielski) |



Podczas wykonywania testu nie należy ingerować w element wykonawczy. Kontrola urządzenia może być wykonywana wyłącznie przez wykwalifikowany personel. Napędy łańcuchowe muszą być podczas testu wysuwane pod kątem ok. 90° do obudowy. Obudowy napędów wrzeconowych podczas testu muszą zostać zabezpieczone.

Kontrola użytkowania

Zastosowanie napędu musi być zgodne z przeznaczeniem. W przypadku użytkowania napędu niezgodnie z jego przeznaczeniem gwarancja nie obejmuje roszczeń.

Niewłaściwe użytkowanie

W celu uniknięcia niewłaściwego użytkowania napędu należy unikać. Oto kilka przykładów:

- nie wolno podłączać napędów 24 VDC do 230 V AC;
- stosować napędów bez synchronizacji na jednym skrzydle;
- napędy należy montować wyłącznie wewnątrz budynku;
- unikać dodatkowych sił np. siły poprzeczne.

Wymagania mechaniczne

Przed rozpoczęciem instalacji sprawdź, czy:

- powierzchnia nośna i statyka profili jest wystarczająca dla przewidywanych obciążeń;
- konstrukcja wsporcza na której mocowany jest napęd jest odpowiednia;
- można uniknąć powstawania mostków termicznych spowodowanych montażem napędu;
- jest wystarczająco dużo przestrzeni na ruch napędu podczas pracy;

Jeśli nie należy zastosować odpowiednie środki zapobiegawcze!



Powierzchnia konsol ramowych i skrzydłowych musi całkowicie przylegać do powierzchni ramy i skrzydła na której są montowane. Nie może występować ruch elementów mocujących podczas pracy napędu. Na profilach okiennych musi zostać wykonany bezpieczny i solidny montaż.



UWAGA

Należy zapewnić wystarczającą sztywność mechaniczną a także odpowiednią przestrzeń dla elementów obrotowych. Jeśli nie ma możliwości zapewnienia powyższych, należy zastosować inny typ mocowania lub inny typ napędu.

Montaż Krok 2: PRZYGOTOWANIE DO MONTAŻU

Następujące warunki muszą zostać spełnione przed przystąpieniem do instalacji napędu w celu uniknięcia szkód oraz zagrożenia dla zdrowia i życia:

1. Montaż napędu musi zostać wykonany zgodnie z wymaganiami instrukcji.
2. Akcesoria montażowe (konsole skrzydłowe i konsole ramowe) muszą być dopasowane do profili okna; wszystkie otwory mocujące powinny zostać wykorzystane.
3. Musi być wystarczająco dużo miejsca na ramie i skrzydle do montażu.
4. Okno musi być w idealnym stanie technicznym przed montażem. Powinno się lekko otwierać i zamykać.
5. Materiał mocujący napęd musi być kompatybilny z materiałem okna (patrz tabela).

| | |
|--|--|
| Okno drewniane | wkręty do drewna: tj DIN 96, DIN 7996, DIN 571 z łbem typu: łeb ze szczeliną łeb z krzyżykiem, z łbem sześciokątnym, specjalny rodzaj |
| Okno aluminiowe, stalowe, ze stali nierdzewnej | wkręty, śruby gwintowane, blachowkręty tj ISO 4762, ISO 4017, ISO 7049, ISO 7085, DIN 7500 z łbem typu: z łbem sześciokątnym (Torx) łeb Phillips lub zewnętrzny łeb sześciokątny nitonakrętki |
| Okno plastikowe | Wkręty dla plastiku tj DIN 95606, DIN 95607, ISO 7049, ISO 7085, DIN 7500 z łbem typu: okrągły łeb z krzyżem, zewnętrzny łeb sześciokątnym, Torx |

Zalecenie:
Jeśli możliwe
śruby przykręcić
przez dwie
komory

Wymagane narzędzia

- Marker;
- Młotek;
- Noż;
- Wkrętak (krzyż, Torx)
- Klucz sześciokątny rozmiar 3 / 4 / 5 / 6;
- Klucz dynamometryczny;
- Wiertarka;
- Klej;
- Nitownica do nitonakrętek (6).

Sprawdzenie okna na budowie.

- Wymiary FAB i FAH.
- Sprawdzić / obliczyć ciężar skrzydła.
Jeśli ciężar nie jest znany może zostać obliczony według poniższej formuły:

$$G = FAB * FAH * Grubość\ szyb * 2,5 * 1,1$$

[kg] (waga skrzydła) [m] [m] [mm] Gęstość-czszkła

- Sprawdź / oblicz wymaganą siłę napędu i porównaj z danymi napędu. Jeśli siła nie jest znana, możesz ją obliczyć wykorzystując poniższą formułę:

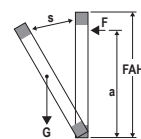
$$F [N] = \frac{5,4 * G [kg] * s [m]}{a [m]}$$

Fassade

$$F [N] = \frac{5,4 * G [kg] * FAH [m]}{a [m]}$$

Dach

- a = dystans od napędu do zawiasów
- F = siła napędu
- s = wysuw napędu



Zawartość opakowania:

Przed przystąpieniem do montażu należy sprawdzić zawartość opakowania.

| Akcesoria do napędu łańcuchowego | |
|----------------------------------|--|
| | Instrukcja montażu i uruchomienia |
| | 1 Śruby M8 (2x) |
| | 2 Mosiężne podkładki (2x) |
| | 3 Zaślepki (2x) |
| | 4 Klucz do odblokowania łańcucha (1x) |
| | 5 AUMÜLLER-Click plug solution 1x w zależności od wersji 24V lub 230V |
| | 6 AUMÜLLER-Click pug set (24V) do współpracy kilku napędów (1x) |
| | 7 Naklejka ostrzegawcza (1x) |

MONTAŻ KROK 3: WSTĘPNA REGULACJA NAPIĘCIA ŁAŃCUCHA I PŁYNNE FUNKCJONOWANIE

24V

230V

Wstępna regulacja naprężenie łańcucha na budowie (tylko okno z zawiasami na dole)

Płynne funkcjonowanie napędu może być regulowane przez wkręcenie śruby imbusowej na obudowie (zgodnie z ruchem wskazówek zegara). Fabrycznie śruba imbusowa wystaje 3,5 mm nad obudowę. W tej pozycji łańcuch napędu jest maksymalnie naprężony.



Tylko okno z zawiasami na dole! Nie regulować śruby imbusowej w przypadku innych typów otwarcia okna!

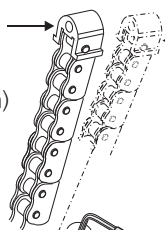
■ Początkowe naprężenie łańcucha jest zmniejszone o wkręcenie śruby imbusowej (max. 5 mm, 7 mm cała śruba).



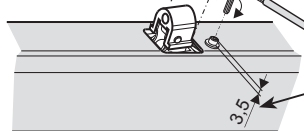
Reguluj płynną pracę ostrożnie i sprawdzaj naprężenie łańcucha.

Śruba musi zostać właściwie wyregulowana. W przeciwnym razie łańcuch może być niestabilny podczas pracy w kierunku pchania

łańcuch całkowicie naprężony (śruba imbusowa wkręcona 3,5 mm)



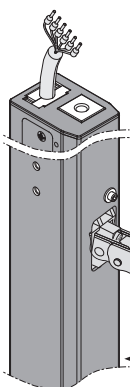
łańcuch „luźny” (śruba imbusowa mocno wkręcona)



SW2,5
ustawienie fabryczne = łańcuch całkowicie naprężony

Zawsze należy zwracać uwagę na wykres sił (patrz rozdział „DANE TECHNICZNE KSA S12”) oraz sztywność łańcucha w zależności od opcji montażu!

Przy zastosowaniu pochyłym i pionowym należy upewnić się, że łańcuch jest wystarczająco sztywny. Jest to zabezpieczenie w przypadku montażu silnika (strona z przewodem) do góry (np. w oknach z zawiasami na boku z montażem napędu po przeciwnej stronie do zawiasów).



Uwaga na sztywność łańcucha
sztywna strona łańcucha

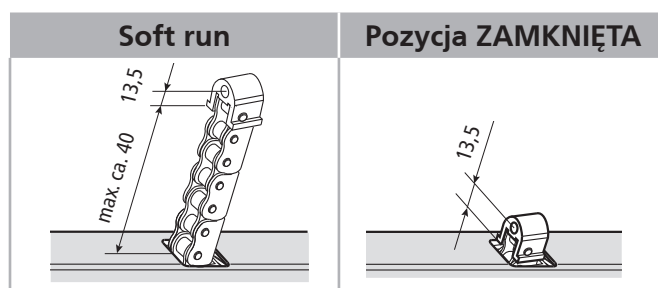
KSA

Ustawienia „soft run” po ręcznym wysunięciu łańcucha

Napęd posiada elektroniczną detekcję pozycji. Przed pozycją ZAMKNIĘTĄ łańcuch zmniejsza prędkość, przechodzi do trybu „soft run” w celu ochrony okna i napędu.

■ W przypadku, kiedy łańcuch został wysunięty ręcznie i jest całkowicie wysunięty, należy upewnić się czy napęd przechodzi do trybu „soft run” od ok. 40 mm przed pozycją ZAMKNIĘTE.

■ W razie potrzeby powtórzyć ten krok kilka razy.



Ręczne odblokowanie łańcucha

Jeśli tryb „soft run” nie działa podczas zamykania:

■ Użyć klucza do odblokowania łańcucha ④ i wysunąć go kompletnie ręcznie.

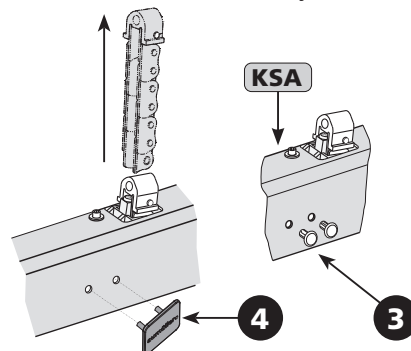
■ Zamknąć napęd całkowicie elektrycznie i sprawdzić tryb „soft run” ok. 40 mm przed pozycją ZAMKNIĘTE.

■ Zamontować zaślepki ③.

Jeśli tryb „soft run” działa za wcześnie jest regulowany automatycznie przez elektronikę napędu w następnym kroku okno zostanie zamknięte!



Funkcja ręcznego odblokowywania łańcucha może być wykorzystywana wyłącznie do celów montażowych!



Jeśli napęd nie zamyka się w trybie „soft run” przekładnia napędu może ulec uszkodzeniu, w rezultacie uszkodzony zostanie napęd.

MONTAŻ KROK 5: WYBÓR KONSOLI RAMOWE

24V

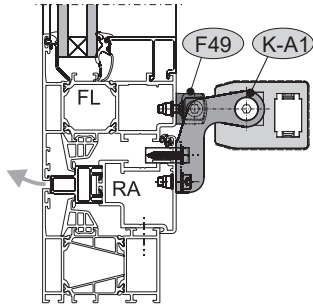
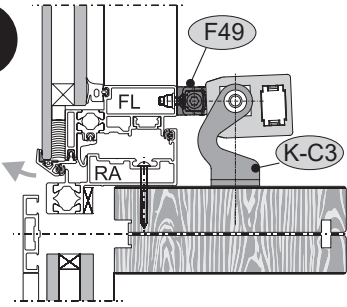
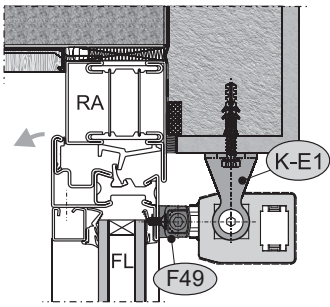
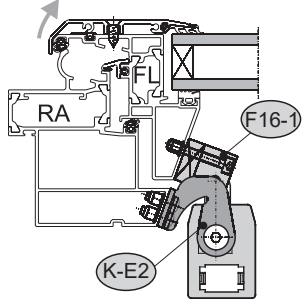
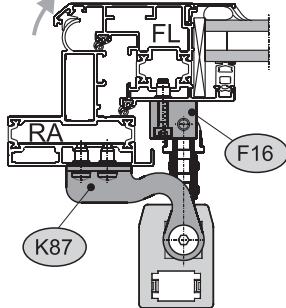
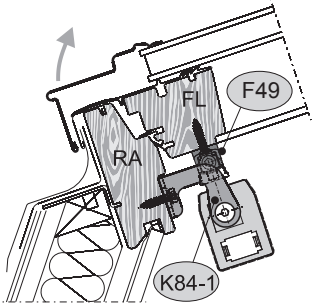
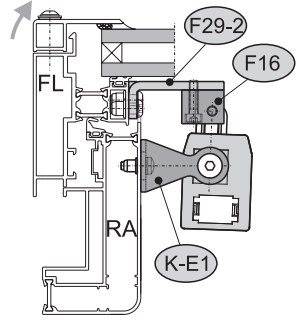
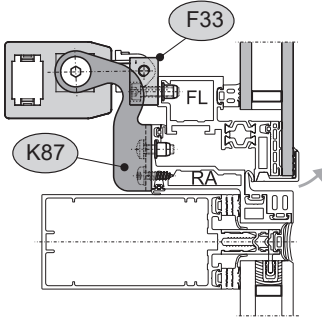
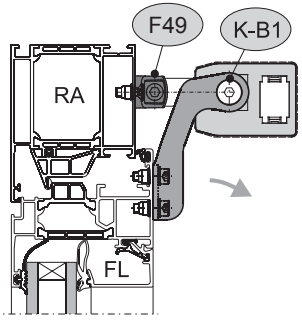
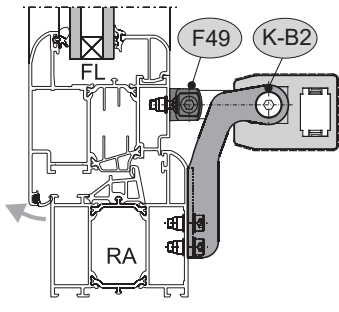
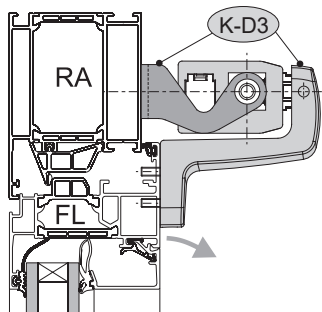
230V

| Konsola ramowa | | |
|---|--|---|
| <p>Konsola ramowa K-A1</p> <p>zastosowanie z F16, F33, F38, F49 Miejsce wymagane na ramie 35 mm</p> | <p>Konsola ramowa K-B1</p> <p>zastosowanie z F16, F33, F38, F49 Miejsce wymagane na ramie 35-52 mm</p> | <p>Konsola ramowa K-B2</p> <p>zastosowanie z F16, F33, F49 Miejsce wymagane na ramie 35-52 mm</p> |
| <p>Konsola ramowa K-C3</p> <p>zastosowanie z F16, F33, F39, F44, F49</p> | <p>Konsola ramowa K-D3</p> <p>Miejsce wymagane na ramie 50 mm</p> | <p>Konsola ramowa K-E1</p> <p>zastosowanie z F16, F33, F39, F49</p> |
| <p>Konsola ramowa K-E2</p> <p>zastosowanie z F16, F16-1, F33, F39, F49</p> | <p>Konsola ramowa K84-1</p> <p>zastosowanie z F16, F33, F39, F49</p> | |
| <p>Konsola ramowa K87</p> <p>zastosowanie do Schüco AWS 102 (okno z zawiasami nożycowymi) Miejsce wymagane na ramie 35 mm</p> | <p>Konsola ramowa K125</p> <p>zastosowanie z F49 + B1 (Kątownik montażowy) Na krawędzi (przyłgi) świetlika</p> | |

05

PRZYKŁADY ZASTOSOWANIA

Przykłady zastosowania

| | | |
|---|--|---|
| <p>Okno z zawiasami na górze odchylne na zewnątrz Montaż napędu na ramie</p> | <p>Okno z zawiasami na górze odchylne na zewnątrz Montaż napędu na ryglu</p> | <p>Okno z zawiasami na dole odchylne na zewnątrz Montaż napędu na ościeżu</p> |
| <p>A</p>  <p>Detal montażu na oknie aluminiowym</p> | <p>B</p>  <p>Detal montażu na oknie aluminiowym</p> | <p>B</p>  <p>Detal montażu na oknie aluminiowym</p> |
| <p>Okno dachowe Montaż napędu na ramie</p> | <p>Okno dachowe Montaż napędu na ramie</p> | <p>Okno dachowe Montaż napędu na ramie</p> |
| <p>C</p>  <p>Detal montażu na oknie aluminiowym</p> | <p>D</p>  <p>Detal montażu na oknie aluminiowym</p> | <p>B</p>  <p>Detal montażu na oknie drewnianym</p> |
| <p>Okno dachowe Montaż napędu na ramie</p> | <p>Okno z zawiasami nożycowymi odchylne na zewnątrz Montaż napędu na ramie</p> | <p>Okno z zawiasami na dole uchylne do wewnątrz Montaż napędu na skrzydle</p> |
| <p>C</p>  <p>Detal montażu na oknie aluminiowym</p> | <p>D</p>  <p>Detal montażu na oknie aluminiowym</p> | <p>A</p>  <p>Detal montażu na oknie aluminiowym</p> |
| <p>Okno z zawiasami na górze odchylne na zewnątrz Montaż napędu na ramie</p> | <p>Okno z zawiasami na dole uchylne do wewnątrz Montaż napędu na ramie</p> | |
| <p>A</p>  <p>Detal montażu na oknie aluminiowym</p> | <p>E</p>  <p>Detal montażu na oknie aluminiowym</p> | |

MONTAŻ KROK 6: OTWOROWANIE POD KONSOLĘ RAMOWĄ I KONSOLĘ SKRZYDŁOWĄ

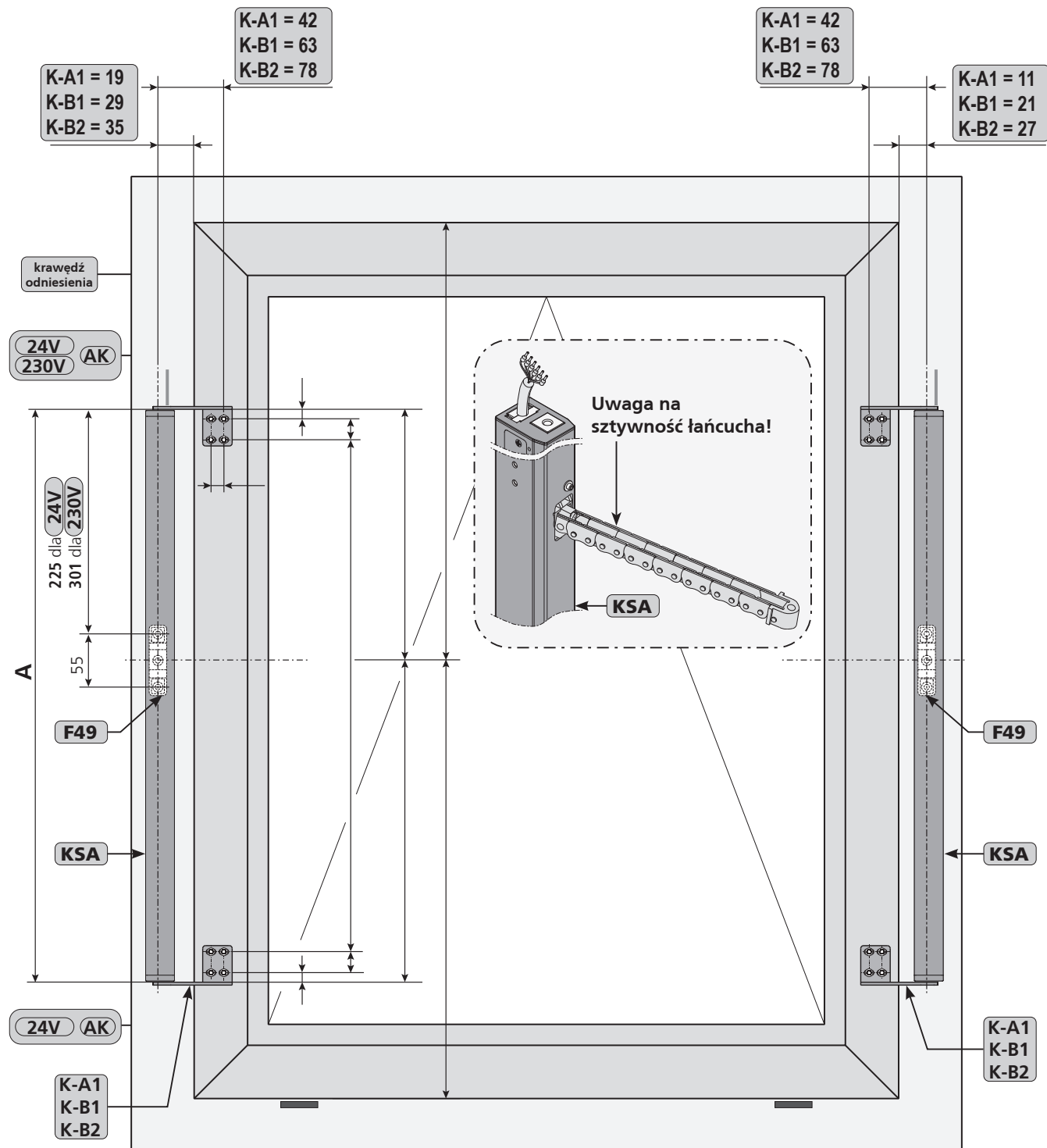
24V

230V

Montaż napędu na oknie - na bocznej krawędzi zamykania
- okno otwierane do wewnątrz

NSK

Otworowanie pod konsolę ramową K-A1 / K-B1 / K-B2 z konsolą skrzydłową F49



| 24V | | | | | | | |
|----------|-----------|---------------|---------------|-----------|------------|------------|------------|
| | Wysuw 250 | Wysuw 300/400 | Wysuw 500/600 | Wysuw 800 | Wysuw 1000 | Wysuw 1200 | Wysuw 1500 |
| A | 516 | 592 | 694 | 795 | 897 | 999 | 1152 |
| B | 452 | 528 | 630 | 731 | 833 | 935 | 1088 |
| C | 263,5 | 339,5 | 441,5 | 542,5 | 644,5 | 746,5 | 899,5 |

| 230V | | | | | | | |
|----------|-----------|---------------|---------------|-----------|------------|------------|------------|
| | Wysuw 250 | Wysuw 300/400 | Wysuw 500/600 | Wysuw 800 | Wysuw 1000 | Wysuw 1200 | Wysuw 1500 |
| A | 592 | 668 | 770 | 871 | 973 | 1075 | 1228 |
| B | 528 | 604 | 706 | 807 | 909 | 1011 | 1164 |
| C | 263,5 | 339,5 | 441,5 | 542,5 | 644,5 | 746,5 | 899,5 |

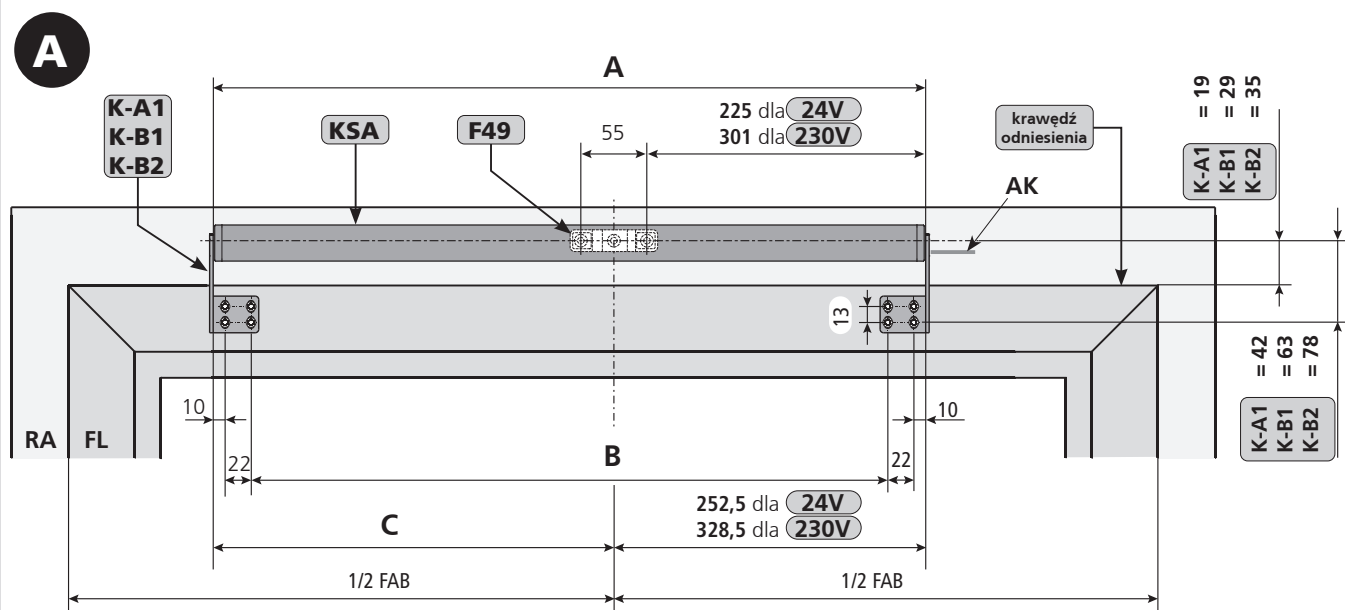
OTWOROWANIE: SOLO

24V

230V

Montaż napędu na skrzydle - na głównej krawędzi zamykania - okno otwierane do wewnątrz
Otworowanie pod konsolę ramową K-A1 / K-B1 / K-B2 z konsolą skrzydłową F49

HSK



24V

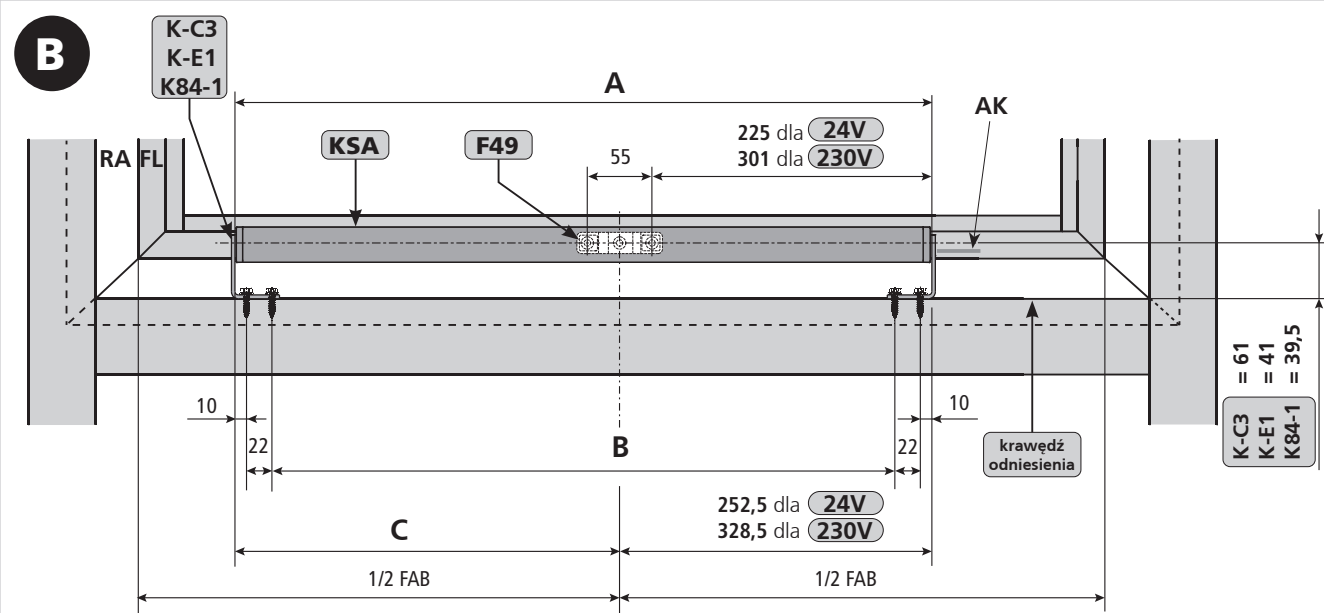
| | Wysuw 250 | Wysuw 300/400 | Wysuw 500/600 | Wysuw 800 | Wysuw 1000 | Wysuw 1200 | Wysuw 1500 |
|---|-----------|---------------|---------------|-----------|------------|------------|------------|
| A | 516 | 592 | 694 | 795 | 897 | 999 | 1152 |
| B | 452 | 528 | 630 | 731 | 833 | 935 | 1088 |
| C | 263,5 | 339,5 | 441,5 | 542,5 | 644,5 | 746,5 | 899,5 |

230V

| | Wysuw 250 | Wysuw 300/400 | Wysuw 500/600 | Wysuw 800 | Wysuw 1000 | Wysuw 1200 | Wysuw 1500 |
|---|-----------|---------------|---------------|-----------|------------|------------|------------|
| A | 592 | 668 | 770 | 871 | 973 | 1075 | 1228 |
| B | 528 | 604 | 706 | 807 | 909 | 1011 | 1164 |
| C | 263,5 | 339,5 | 441,5 | 542,5 | 644,5 | 746,5 | 899,5 |

Montaż napędu na ramie / ryglu - na głównej krawędzi zamykania - okno otwierane na zewnątrz
Otworowanie pod konsolę ramową K-C3 / K-E1 / K84-1 z konsolą skrzydłową F49

HSK



24V

| | Wysuw 250 | Wysuw 300/400 | Wysuw 500/600 | Wysuw 800 | Wysuw 1000 | Wysuw 1200 | Wysuw 1500 |
|---|-----------|---------------|---------------|-----------|------------|------------|------------|
| A | 516 | 592 | 694 | 795 | 897 | 999 | 1152 |
| B | 452 | 528 | 630 | 731 | 833 | 935 | 1088 |
| C | 263,5 | 339,5 | 441,5 | 542,5 | 644,5 | 746,5 | 899,5 |

230V

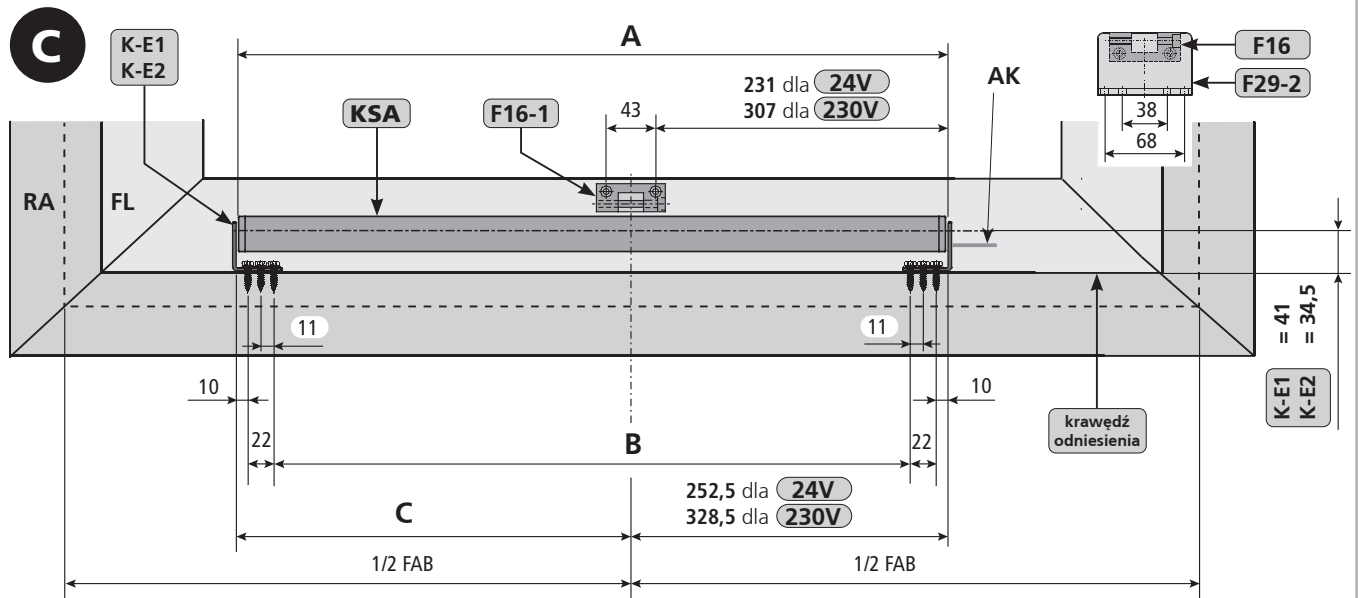
| | Wysuw 250 | Wysuw 300/400 | Wysuw 500/600 | Wysuw 800 | Wysuw 1000 | Wysuw 1200 | Wysuw 1500 |
|---|-----------|---------------|---------------|-----------|------------|------------|------------|
| A | 592 | 668 | 770 | 871 | 973 | 1075 | 1228 |
| B | 528 | 604 | 706 | 807 | 909 | 1011 | 1164 |
| C | 263,5 | 339,5 | 441,5 | 542,5 | 644,5 | 746,5 | 899,5 |

OTWOROWANIE: SOLO

24V

230V

Montaż napędu na ramie / ryglu - na głównej krawędzi zamykania - okno otwierane na zewnątrz
 Otworowanie pod konsolę ramową K-E1 / K-E2 z konsolą skrzydłową F16-1 / F16 + F29-2 HSK



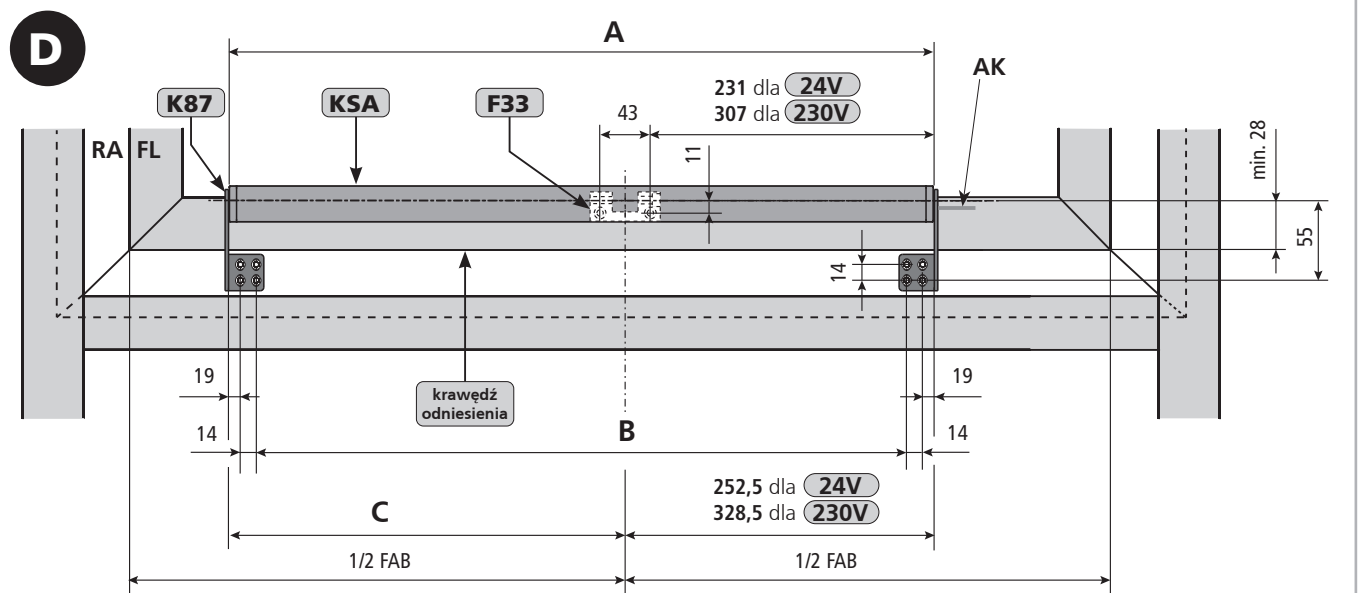
24V

230V

| | Wysuw 250 | Wysuw 300/400 | Wysuw 500/600 | Wysuw 800 | Wysuw 1000 | Wysuw 1200 | Wysuw 1500 |
|---|-----------|---------------|---------------|-----------|------------|------------|------------|
| A | 516 | 592 | 694 | 795 | 897 | 999 | 1152 |
| B | 452 | 528 | 630 | 731 | 833 | 935 | 1088 |
| C | 263,5 | 339,5 | 441,5 | 542,5 | 644,5 | 746,5 | 899,5 |

| | Wysuw 250 | Wysuw 300/400 | Wysuw 500/600 | Wysuw 800 | Wysuw 1000 | Wysuw 1200 | Wysuw 1500 |
|---|-----------|---------------|---------------|-----------|------------|------------|------------|
| A | 592 | 668 | 770 | 871 | 973 | 1075 | 1228 |
| B | 528 | 604 | 706 | 807 | 909 | 1011 | 1164 |
| C | 263,5 | 339,5 | 441,5 | 542,5 | 644,5 | 746,5 | 899,5 |

Montaż napędu na ramie - na głównej krawędzi zamykania - okno otwierane na zewnątrz
 Otworowanie pod konsolę ramową K-87 z konsolą skrzydłową F16 / F33 HSK



24V

230V

| | Wysuw 250 | Wysuw 300/400 | Wysuw 500/600 | Wysuw 800 | Wysuw 1000 | Wysuw 1200 | Wysuw 1500 |
|---|-----------|---------------|---------------|-----------|------------|------------|------------|
| A | 516 | 592 | 694 | 795 | 897 | 999 | 1152 |
| B | 450 | 526 | 628 | 729 | 831 | 933 | 1086 |
| C | 263,5 | 339,5 | 441,5 | 542,5 | 644,5 | 746,5 | 899,5 |

| | Wysuw 250 | Wysuw 300/400 | Wysuw 500/600 | Wysuw 800 | Wysuw 1000 | Wysuw 1200 | Wysuw 1500 |
|---|-----------|---------------|---------------|-----------|------------|------------|------------|
| A | 592 | 668 | 770 | 871 | 973 | 1075 | 1228 |
| B | 526 | 602 | 704 | 805 | 907 | 1009 | 1162 |
| C | 263,5 | 339,5 | 441,5 | 542,5 | 644,5 | 746,5 | 899,5 |

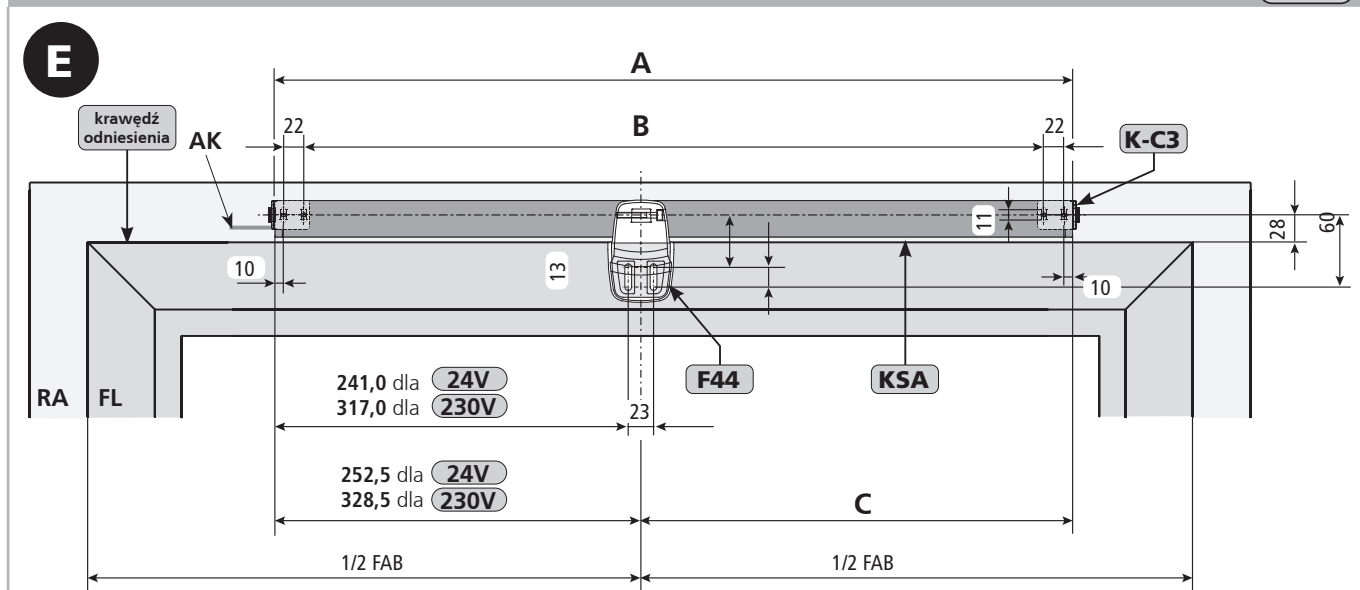
OTWOROWANIE: SOLO

24V

230V

Montaż napędu na ramie - na głównej krawędzi zamykania - okno otwierane do wewnątrz
 Otworowanie pod konsolą ramową K-D3 (K-C3 z konsolą skrzydłową F44)

HSK



24V

230V

| | Wysuw 250 | Wysuw 300/400 | Wysuw 500/600 | Wysuw 800 | Wysuw 1000 | Wysuw 1200 | Wysuw 1500 |
|----------|-----------|---------------|---------------|-----------|------------|------------|------------|
| A | 516 | 592 | 694 | 795 | 897 | 999 | 1152 |
| B | 452 | 528 | 630 | 731 | 833 | 935 | 1088 |
| C | 263,5 | 339,5 | 441,5 | 542,5 | 644,5 | 746,5 | 899,5 |

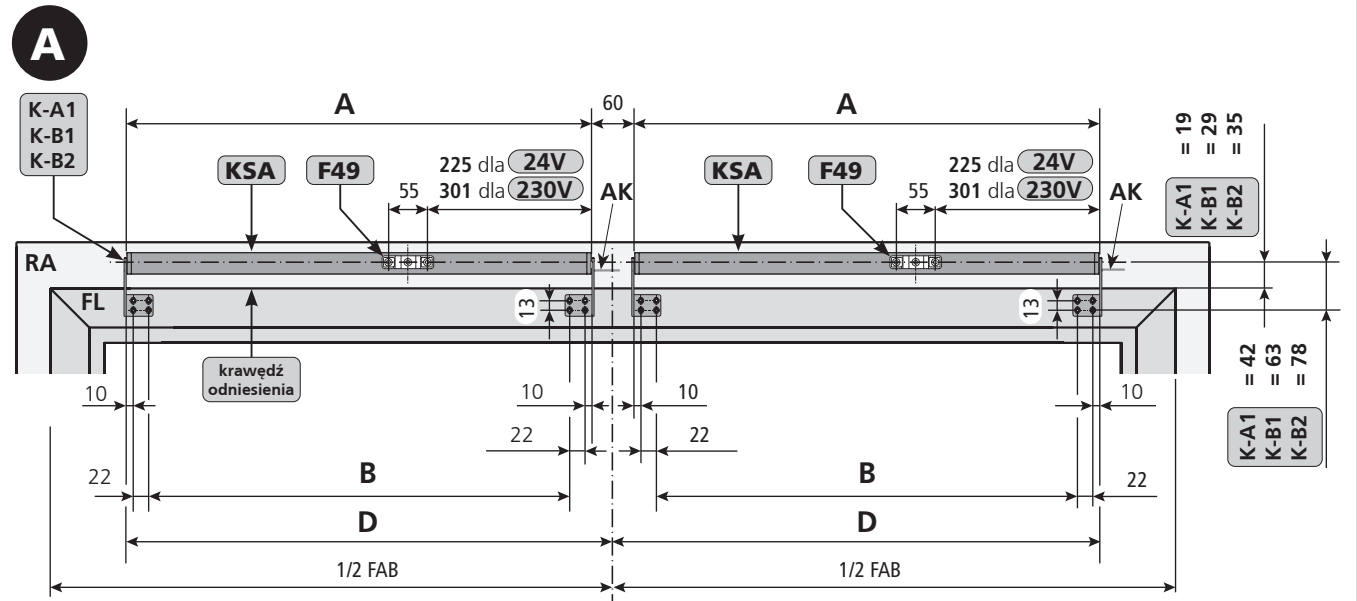
| | Wysuw 250 | Wysuw 300/400 | Wysuw 500/600 | Wysuw 800 | Wysuw 1000 | Wysuw 1200 | Wysuw 1500 |
|----------|-----------|---------------|---------------|-----------|------------|------------|------------|
| A | 592 | 668 | 770 | 871 | 973 | 1075 | 1228 |
| B | 528 | 604 | 706 | 807 | 909 | 1011 | 1164 |
| C | 263,5 | 339,5 | 441,5 | 542,5 | 644,5 | 746,5 | 899,5 |

OTWOROWANIE: TANDEM

24V 230V

Montaż napędu na skrzydle - na głównej krawędzi zamykania - okno otwierane do wewnątrz
 Otworowanie pod konsolę ramową K-A1 / K-B1 / K-B2 z konsolą skrzydłową F49

HSK



24V

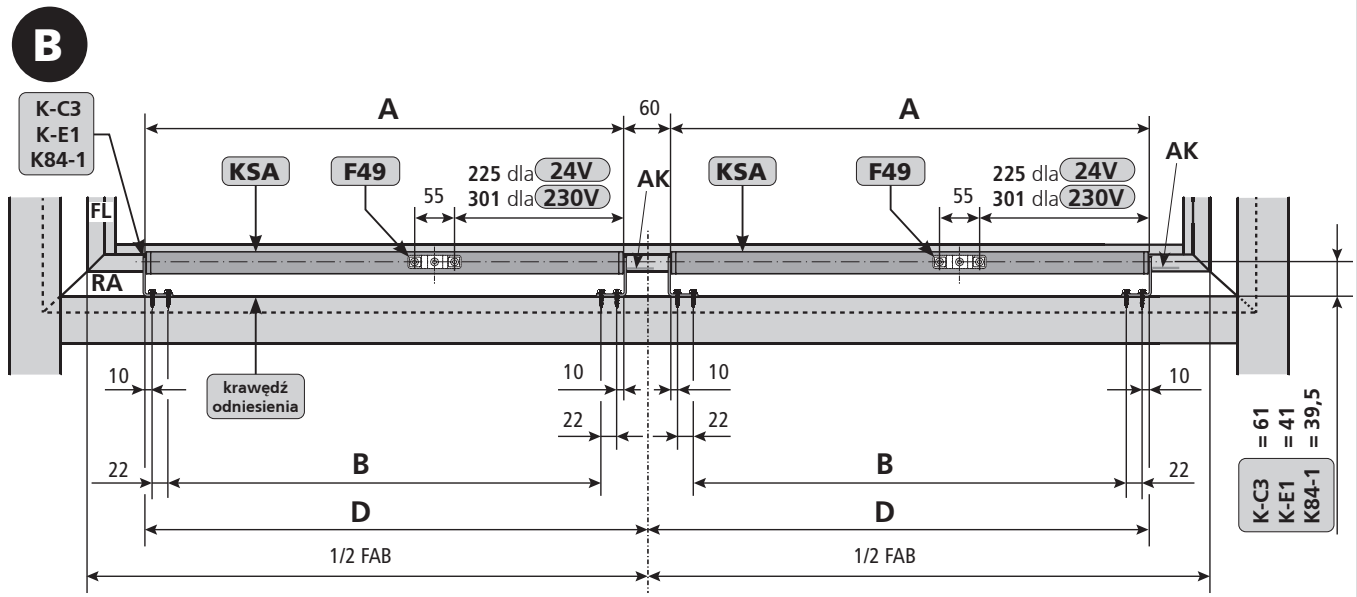
| | Wysuw 250 | Wysuw 300/400 | Wysuw 500/600 | Wysuw 800 | Wysuw 1000 | Wysuw 1200 | Wysuw 1500 |
|----------|-----------|---------------|---------------|-----------|------------|------------|------------|
| A | 516 | 592 | 694 | 795 | 897 | 999 | 1152 |
| B | 452 | 528 | 630 | 731 | 833 | 935 | 1088 |
| D | 546 | 622 | 724 | 825 | 927 | 1029 | 1182 |

230V

| | Wysuw 250 | Wysuw 300/400 | Wysuw 500/600 | Wysuw 800 | Wysuw 1000 | Wysuw 1200 | Wysuw 1500 |
|----------|-----------|---------------|---------------|-----------|------------|------------|------------|
| A | 592 | 668 | 770 | 871 | 973 | 1075 | 1228 |
| B | 528 | 604 | 706 | 807 | 909 | 1011 | 1164 |
| D | 622 | 698 | 800 | 901 | 1003 | 1105 | 1258 |

Montaż napędu na ramie / ryglu - na głównej krawędzi zamykania - okno otwierane na zewnątrz
 Otworowanie pod konsolę ramową K-C3 / K-E1 / K84-1 z konsolą skrzydłową F49

HSK



24V

| | Wysuw 250 | Wysuw 300/400 | Wysuw 500/600 | Wysuw 800 | Wysuw 1000 | Wysuw 1200 | Wysuw 1500 |
|----------|-----------|---------------|---------------|-----------|------------|------------|------------|
| A | 516 | 592 | 694 | 795 | 897 | 999 | 1152 |
| B | 452 | 528 | 630 | 731 | 833 | 935 | 1088 |
| D | 546 | 622 | 724 | 825 | 927 | 1029 | 1182 |

230V

| | Wysuw 250 | Wysuw 300/400 | Wysuw 500/600 | Wysuw 800 | Wysuw 1000 | Wysuw 1200 | Wysuw 1500 |
|----------|-----------|---------------|---------------|-----------|------------|------------|------------|
| A | 592 | 668 | 770 | 871 | 973 | 1075 | 1228 |
| B | 528 | 604 | 706 | 807 | 909 | 1011 | 1164 |
| D | 622 | 698 | 800 | 901 | 1003 | 1105 | 1258 |

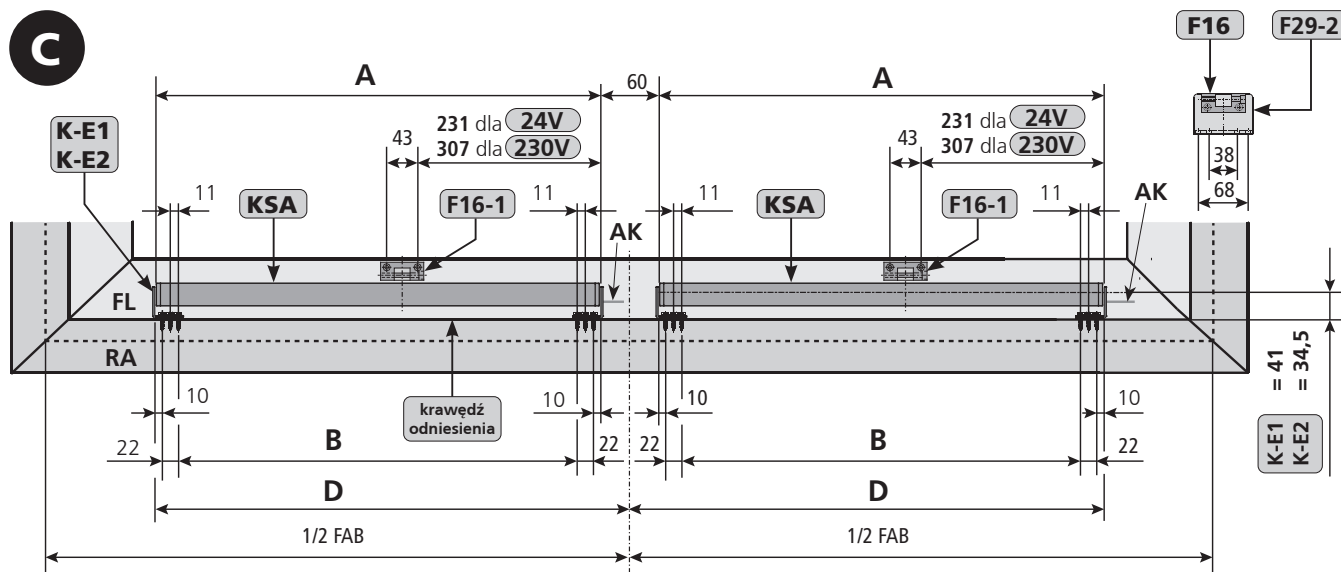
OTWOROWANIE: TANDEM

24V

230V

Montaż napędu na ramię / ryglu - na głównej krawędzi zamykania - okno otwierane na zewnątrz
Otworowanie pod konsolą ramową K-E1 / K-E2 z konsolą skrzydłową F16-1 / F16 + F29-2

HSK



24V

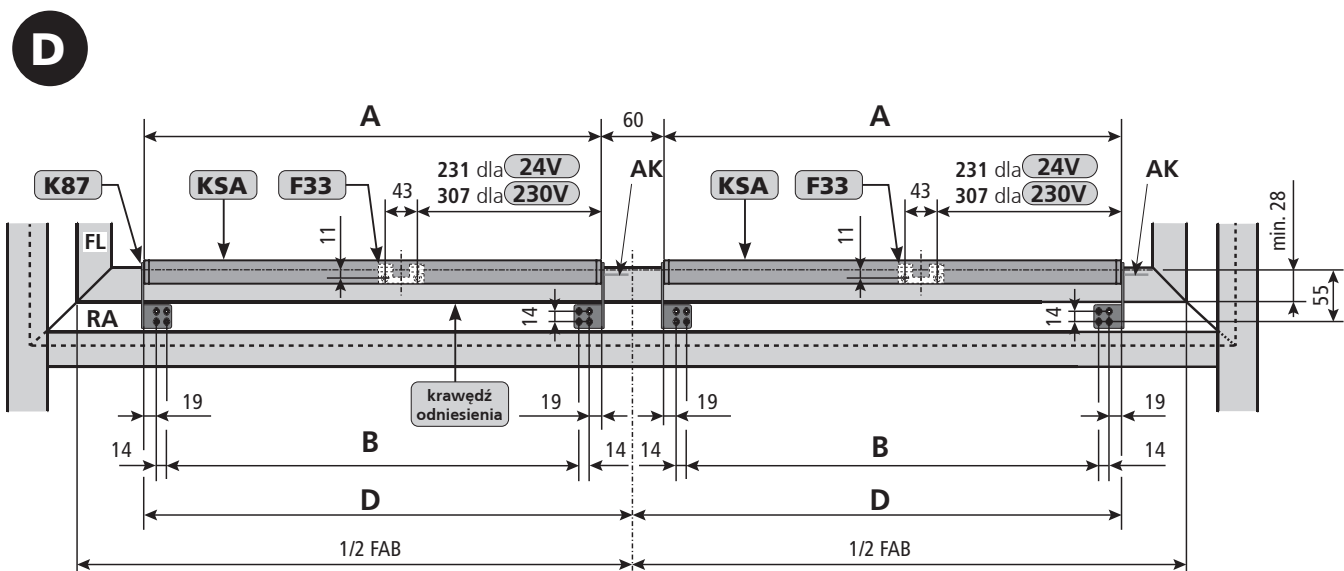
| | Wysuw 250 | Wysuw 300/400 | Wysuw 500/600 | Wysuw 800 | Wysuw 1000 | Wysuw 1200 | Wysuw 1500 |
|---|-----------|---------------|---------------|-----------|------------|------------|------------|
| A | 516 | 592 | 694 | 795 | 897 | 999 | 1152 |
| B | 452 | 528 | 630 | 731 | 833 | 935 | 1088 |
| D | 546 | 622 | 724 | 825 | 927 | 1029 | 1182 |

230V

| | Wysuw 250 | Wysuw 300/400 | Wysuw 500/600 | Wysuw 800 | Wysuw 1000 | Wysuw 1200 | Wysuw 1500 |
|---|-----------|---------------|---------------|-----------|------------|------------|------------|
| A | 592 | 668 | 770 | 871 | 973 | 1075 | 1228 |
| B | 528 | 604 | 706 | 807 | 909 | 1011 | 1164 |
| D | 622 | 698 | 800 | 901 | 1003 | 1105 | 1258 |

Montaż napędu na ramię - na głównej krawędzi zamykania - okno otwierane do wewnątrz
Otworowanie pod konsolą ramową K-87 z konsolą skrzydłową F16 / F33

HSK



24V

| | Wysuw 250 | Wysuw 300/400 | Wysuw 500/600 | Wysuw 800 | Wysuw 1000 | Wysuw 1200 | Wysuw 1500 |
|---|-----------|---------------|---------------|-----------|------------|------------|------------|
| A | 516 | 592 | 694 | 795 | 897 | 999 | 1152 |
| B | 450 | 526 | 628 | 729 | 831 | 933 | 1086 |
| D | 546 | 622 | 724 | 825 | 927 | 1029 | 1182 |

230V

| | Wysuw 250 | Wysuw 300/400 | Wysuw 500/600 | Wysuw 800 | Wysuw 1000 | Wysuw 1200 | Wysuw 1500 |
|---|-----------|---------------|---------------|-----------|------------|------------|------------|
| A | 592 | 668 | 770 | 871 | 973 | 1075 | 1228 |
| B | 526 | 602 | 704 | 805 | 907 | 1009 | 1162 |
| D | 622 | 698 | 800 | 901 | 1003 | 1105 | 1258 |

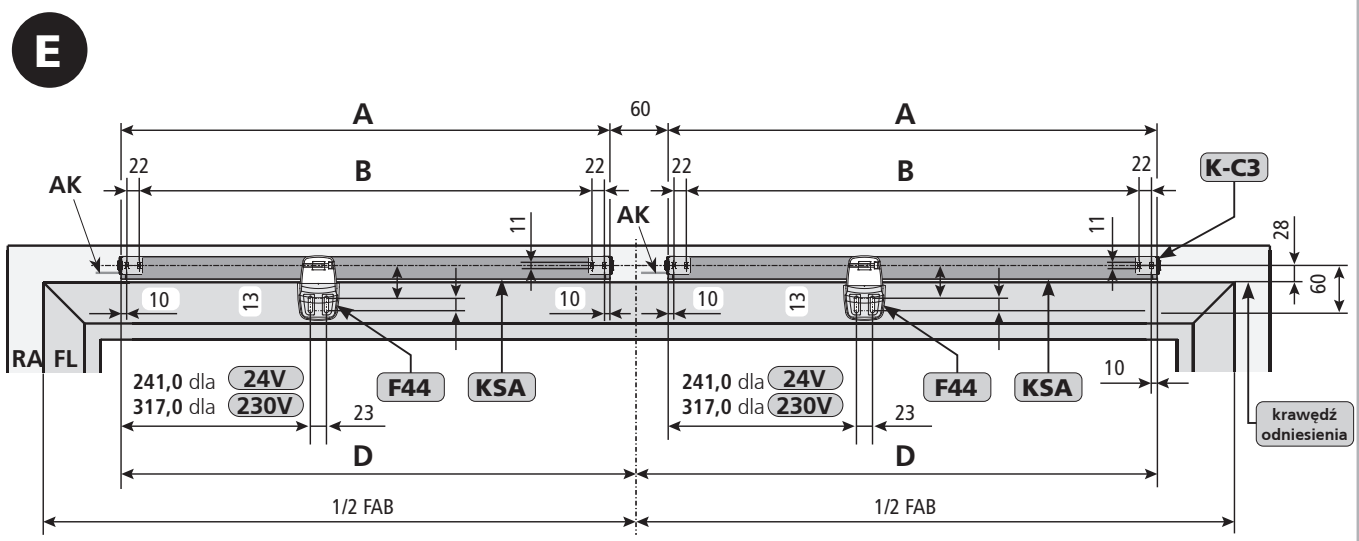
OTWOROWANIE: TANDEM

24V

230V

Montaż napędu na ramie - na głównej krawędzi zamykania - okno otwierane do wewnątrz
 Otworowanie pod konsolą ramową K-D3 (K-C3 z konsolą skrzydłową F44)

HSK



| 24V | | | | | | | |
|----------|-----------|---------------|---------------|-----------|------------|------------|------------|
| | Wysuw 250 | Wysuw 300/400 | Wysuw 500/600 | Wysuw 800 | Wysuw 1000 | Wysuw 1200 | Wysuw 1500 |
| A | 516 | 592 | 694 | 795 | 897 | 999 | 1152 |
| B | 452 | 528 | 630 | 731 | 833 | 935 | 1088 |
| D | 546 | 622 | 724 | 825 | 927 | 1029 | 1182 |

| 230V | | | | | | | |
|----------|-----------|---------------|---------------|-----------|------------|------------|------------|
| | Wysuw 250 | Wysuw 300/400 | Wysuw 500/600 | Wysuw 800 | Wysuw 1000 | Wysuw 1200 | Wysuw 1500 |
| A | 592 | 668 | 770 | 871 | 973 | 1075 | 1228 |
| B | 528 | 604 | 706 | 807 | 909 | 1011 | 1164 |
| D | 622 | 698 | 800 | 901 | 1003 | 1105 | 1258 |

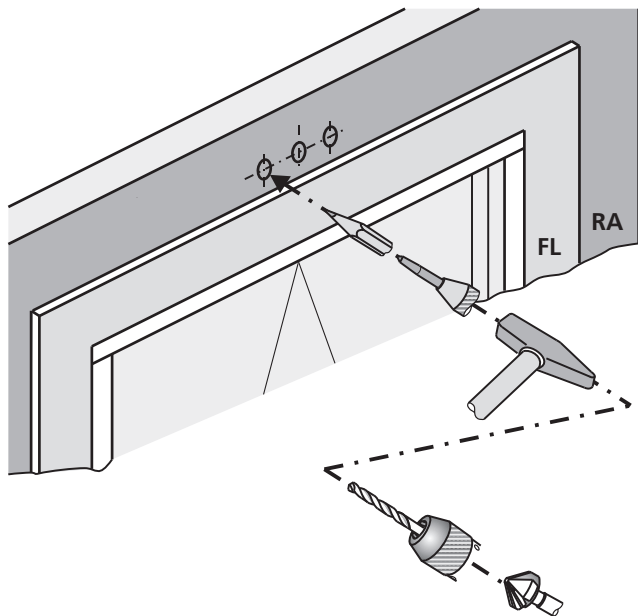
05

MONTAŻ KROK 7: MONTAŻ KONSOLI SKRZYDŁOWEJ

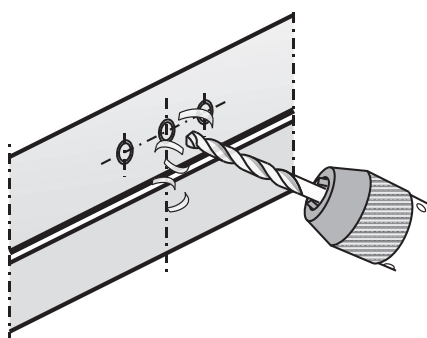
24V

230V

- Ustalić miejsce otworów montażowych.
- Przygotować otwory o odpowiedniej średnicy. Należy odnieść się do wcześniejszych instrukcji (patrz rozdział „MONTAŻ KROK 4 – 6”) lub dokumentacji projektowej.



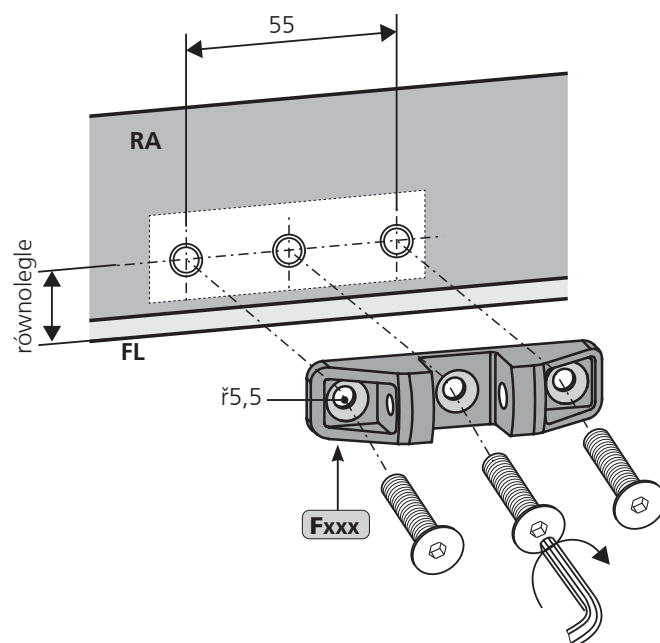
Nie wiercić w napędzie. Opilki mogą wnikać do napędu i go uszkodzić! Ostrożnie usuń opilki po wierceniu w celu zapobiegnięcia uszkodzeniu uszczelki. Unikać zarysować powierzchni np. stosując taśmę zabezpieczającą.



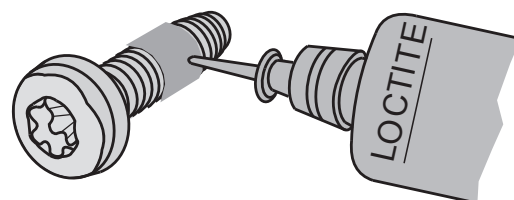
- Dopasuj konsolę skrzydłową Fxxx.



Upewnij się, że konsola jest zamontowana równoległe do krawędzi skrzydła. „Konsola skrzydłowa” oraz „wyjście łańcucha” z napędu musi być w jednej linii.

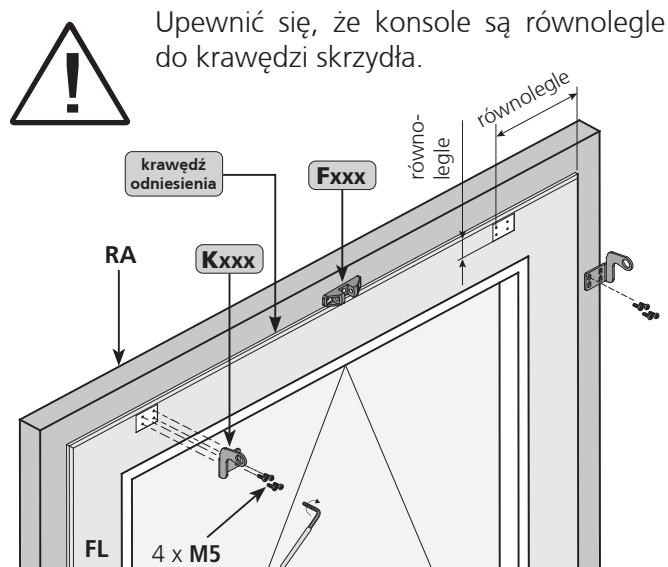


- W celu zabezpieczenia śrub przed poluzowaniem stosuj np. preparat „Loctite”.

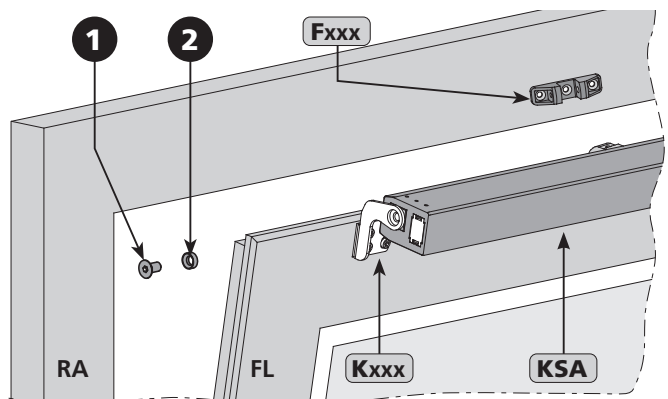


MONTAŻ KROK 8A: MONTAŻ NAPĘDU Z MOŻLIWOŚCIĄ OBROTU NA SKRZYDLE na głównej lub bocznej krawędzi zamykania **HSK** **NSK**

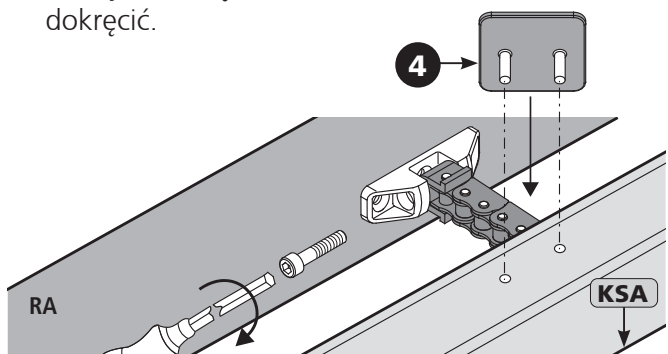
- Przygotować otwory o odpowiedniej średnicy. Należy odnieść się do wcześniejszych instrukcji (patrz rozdział „MONTAŻ KROK 4 – 6”) lub dokumentacji projektowej.
- Dopasować konsolę ramową **Kxxx (M5)**.



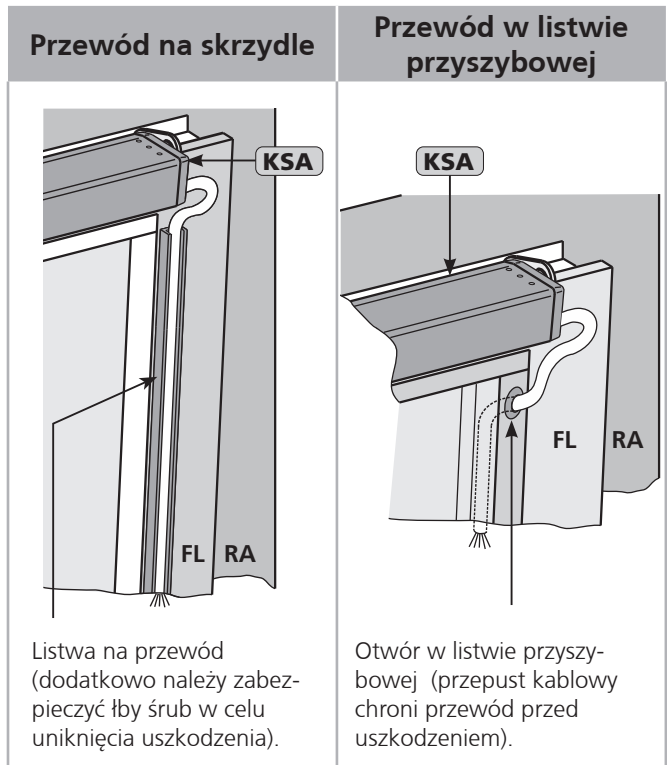
- Zamontować napęd do konsoli ramowej.
- Założyć mosiężne podkładki **2** i dokręcić napęd śrubami M8 **1**. Napęd powinien swobodnie się obracać.



- Włożyć klucz odblokowujący łańcuch **4** do otworów.
- Dociskając klucz wysunąć łańcuch ręcznie (patrz rozdział „MONTAŻ KROK 3”).
- Zamontować łańcuch w konsoli skrzydłowej. Włożyć śrubę M6 w konsolę i łańcuch i dokręcić.



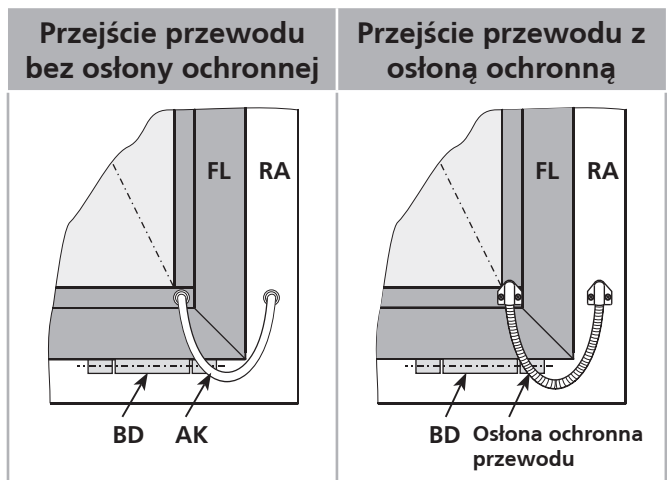
- Prowadzenie przewodu na skrzydle i w skrzydle.



Prowadzenie przewodu na skrzydle:

- Przewód musi być chroniony przed uszkodzeniem za pomocą przepustu.

- ⚠ Po usunięciu listwy przyszybowej szyba może wypaść.



Przeprowadzenie przewodu po stronie zawiasów:

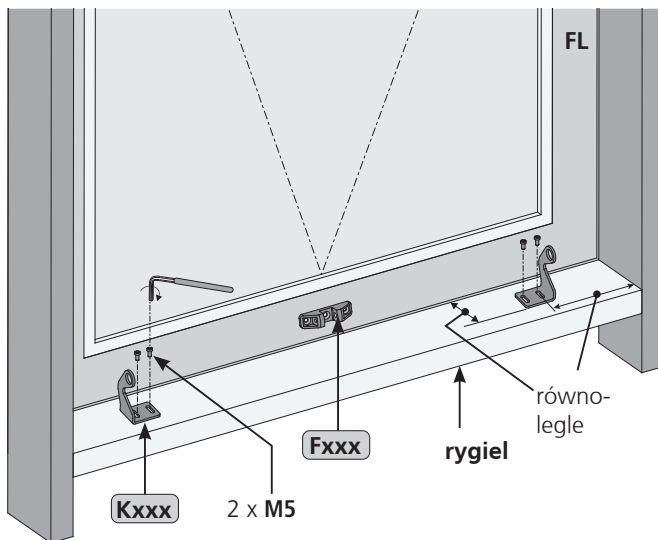
- upewnić się, że podczas otwierania i zamykania skrzydła przewód nie zostanie uszkodzony
- należy zabezpieczyć przewód w odpowiedni sposób np. przez zastosowanie specjalnych przepustów.

MONTAŻ KROK 8B: MONTAŻ NAPĘDU Z MOŻLIWOŚCIĄ OBROTU NA RAMIE LUB RYGLU na głównej krawędzi zamykania - okno otwierane do zewnątrz

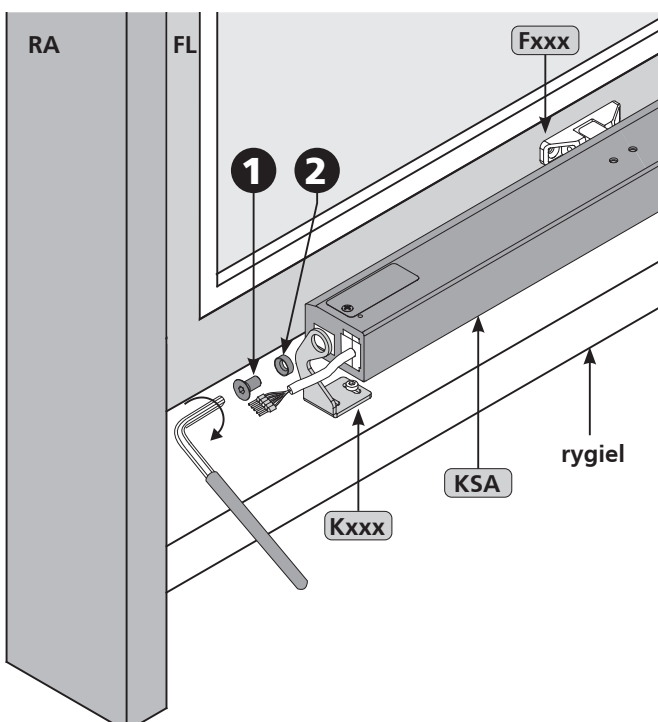
- Przygotować otwory o odpowiedniej średnicy. Należy odnieść się do wcześniejszych instrukcji (patrz rozdział „MONTAŻ KROK 4 – 6”) lub dokumentacji projektowej.
- Dopasować konsolę ramową **Kxxx (M5)**.



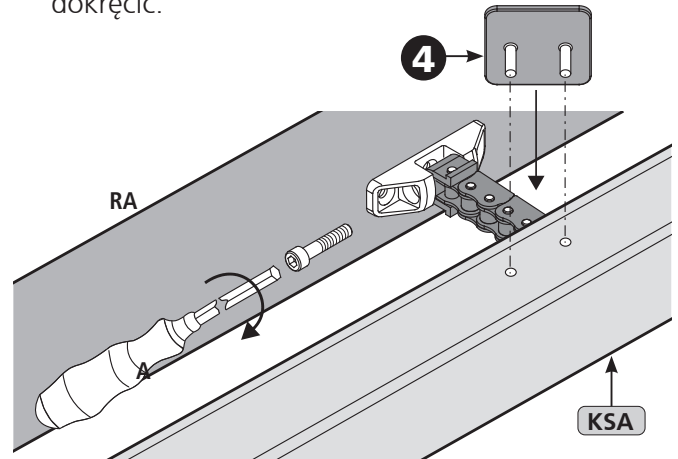
Upewnić się, że konsole są równoległe do krawędzi skrzydła.



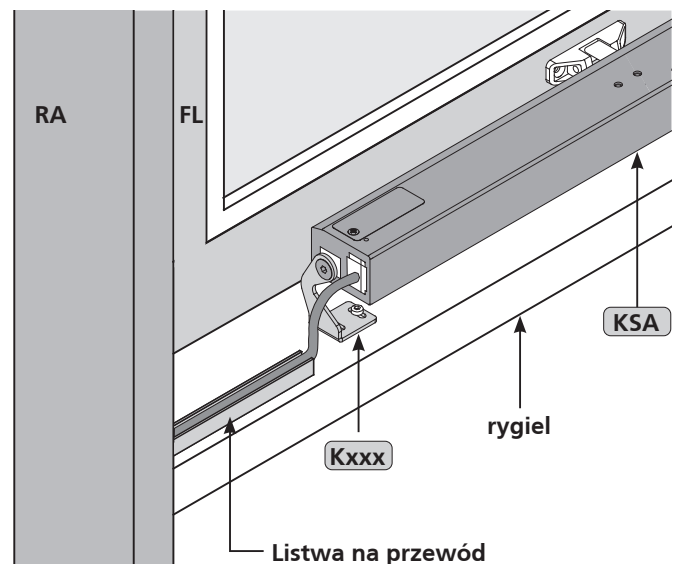
- Zamontować napęd do konsoli ramowej.
- Założyć mosiężne podkładki **2** i dokręcić napęd śrubami M8 **1**. Napęd powinien swobodnie się obracać.



- Włożyć klucz odblokowujący łańcuch **4** do otworów.
- Dociskając klucz w otwory wysunąć łańcuch ręcznie (patrz rozdział „MONTAŻ KROK 3”).
- Zamontować łańcuch w konsoli skrzydłowej. Włożyć śrubę M6 w konsolę i łańcuch i dokręcić.



- Przeprowadzić przewód zasilający w słupie / ryglu. Napęd oraz przewód zasilający obraca się. W związku z tym należy przewidzieć wykonanie pętli przewodu przy siłowniku. Przewód zasilający musi być zabezpieczony przed uszkodzeniem.



Listwa na przewód
(dodatkowo należy zabezpieczyć łby śrub w celu uniknięcia uszkodzenia).



Uwaga tryb „soft run”!
(patrz rozdział „TRYB SOFT RUN”)

Sprawdź możliwość obrotu napędu! (patrz rozdział „KONTROLA I UROCHIMIENIE TESTWE”).

Napęd powinien swobodnie się obracać.

MONTAŻ KROK 8c: MONTAŻ NAPĘDU NA OŚCIEŻNICY OKNA Z MOŻLIWOŚCIĄ OBROTU

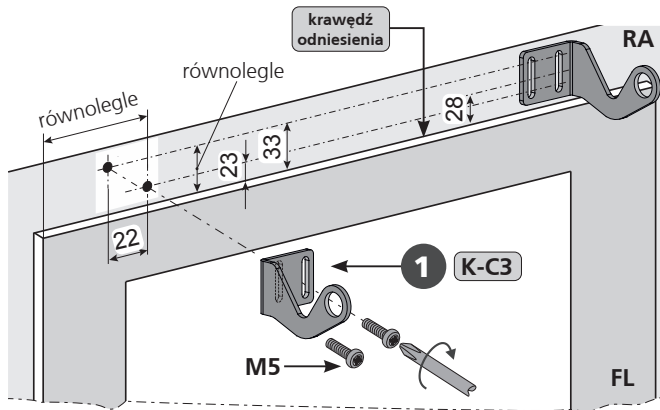
- Główna krawędź zamykania lub boczna krawędź zamykania
- Okno otwierane do wewnątrz

HSK
NSK

■ Zamontować konsolę ramową **K-C3** ❶ śrubami (M5).



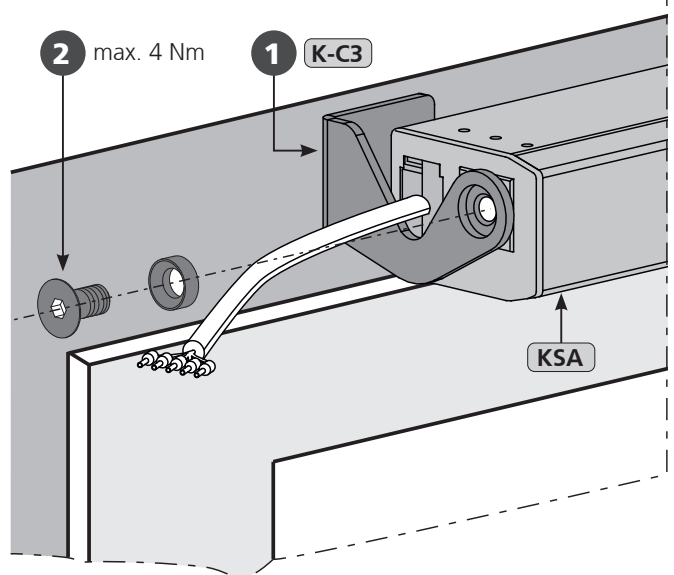
Upewnić się, że konsole są równoległe do krawędzi skrzydła.



■ Przyłożyć napęd do konsoli ramowej **K-C3** ❶.
■ Przykręcić napęd śrubami ❷.



Napęd powinien obracać się swobodnie pomiędzy konsolami **K-C3** ❶.

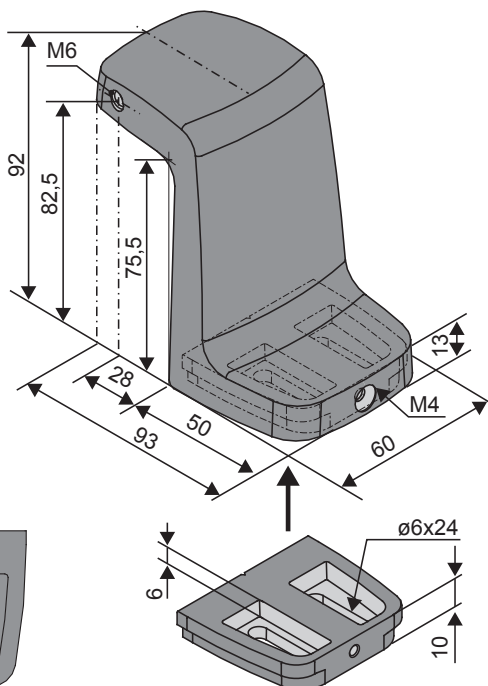
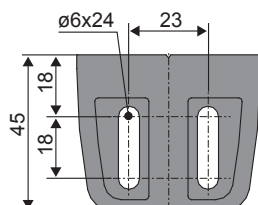
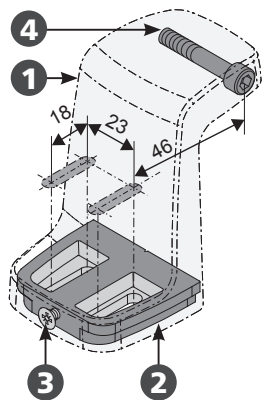


UWAGA

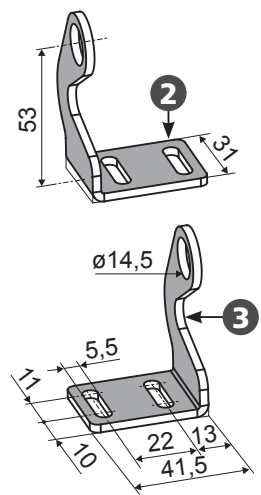
Jeśli to konieczne zastosuj podkładki. Wykorzystanie podkładek zależy od rodzaju zastosowanych śrub.

Konsola skrzydłowa K-D3

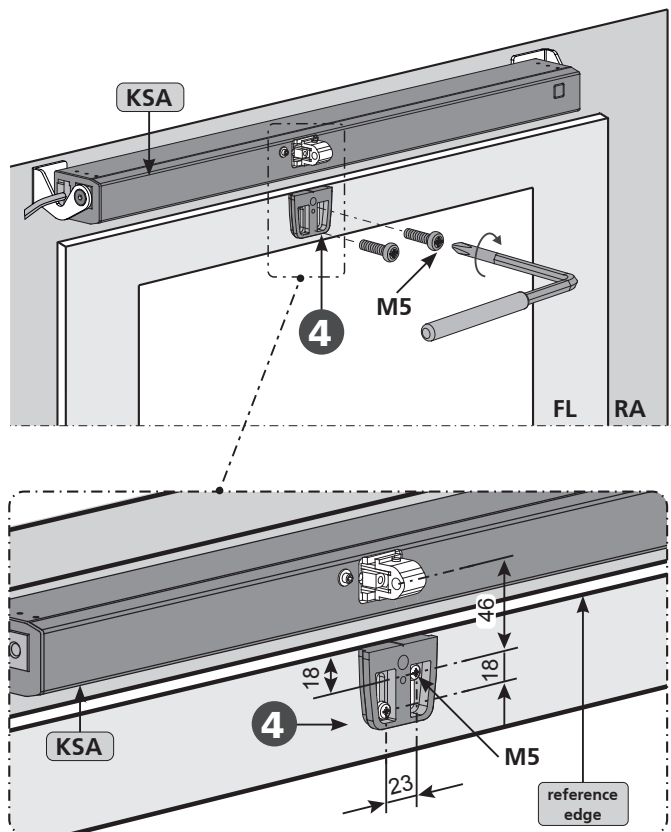
- ❶ Konsola skrzydłowa F44
- ❷ 1x podstawa
- ❸ 1x śruba z łbem stożkowym M4x10
- ❹ 1x śruba z łbem cylindrycznym M6x35



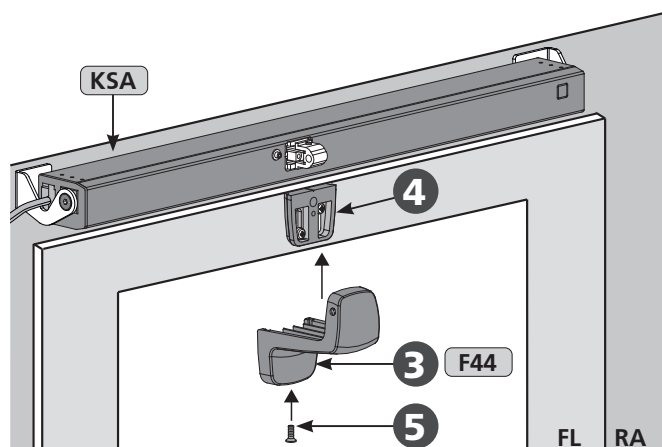
- ❶ Konsola skrzydłowa K-C3
- ❷ 1x Część po lewej
- ❸ 1x Część prawa



- Przykręcić podstawę 4 konsoli skrzydłowej 44 3 do skrzydła (M5).
Jeśli potrzebne zastosuj podkładki.



- Nasunąć konsolę skrzydłową F44 3 na podstawę 4 i przykręcić śrubami 5.

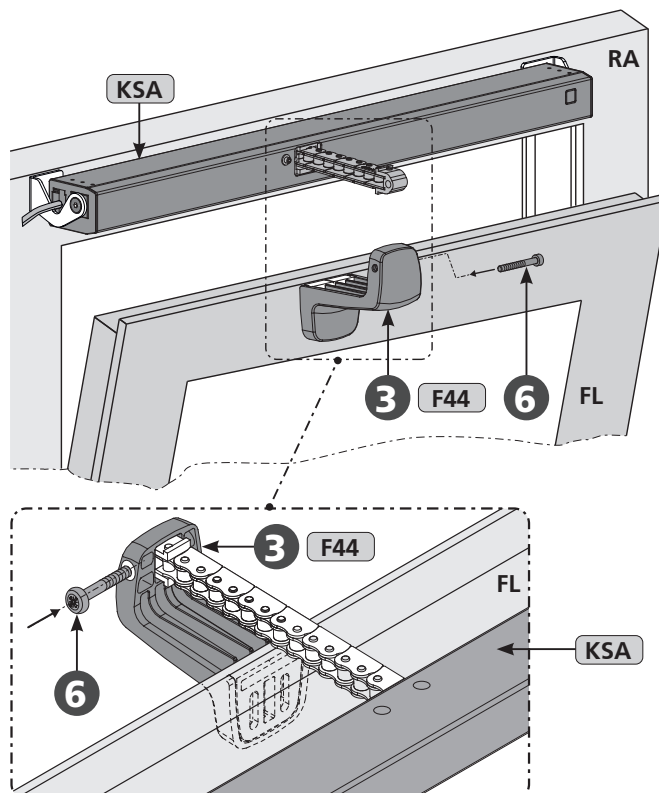


- Podłączyć zasilanie (np. używając testera) i wysunąć łańcuch na ok. 100 mm.

UWAGA

W przypadku montażu kilku napędów na oknie wszystkie napędy należy uruchomić jednocześnie.

- Przykręcić łańcuch do konsoli skrzydłowej F44 3 śrubą 6.



Uwaga tryb „soft run”!
(patrz rozdział „TRYB SOFT RUN”)

Sprawdź możliwość obrotu napędu! (patrz rozdział „KONTROLA I UROCHIMIENIE TESTWE”).

Napęd powinien swobodnie się obracać.

MONTAŻ KROK 9: MASKOWANIE NAPĘDU

Napęd łańcuchowy jest maskowany profilem maskującym (np. w przypadku potrzeby zmiany koloru. Przy całkowitym maskowaniu napędu (wersja 2 i 3) konsole montażowe są również częściowo zamaskowane i są mało widoczne. Istnieje również możliwość zamontowania profilu maskującego na całej szerokości okna.

24V

230V

- Jednolity wygląd.
- Indywidualny dobór koloru (maskownice dostępne w kolorach RAL).
- Dostosowywanie do wymiarów ramy poprzez możliwość skrócenia profilu maskującego.
- Ochrona przed zanieczyszczeniami.

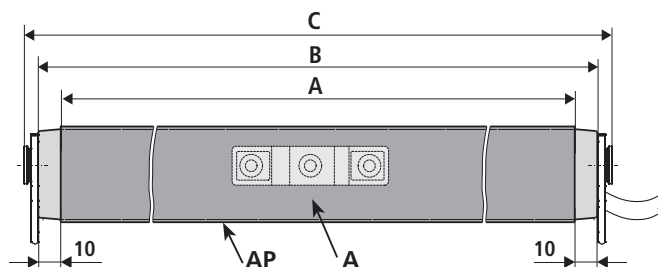
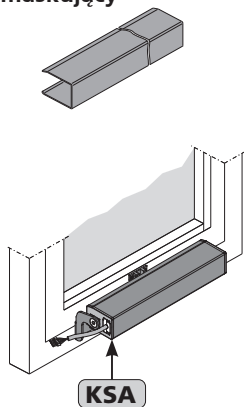
Maskowanie pojedynczego napędu

Wersja 1 Maskowanie napędu (np. w celu zmiany koloru)

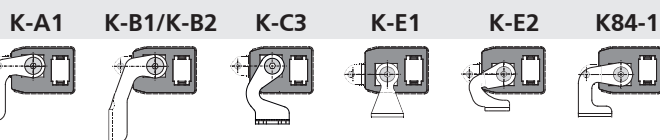
Konsole całkowicie widoczne

| Wysuw | Wersja | A | B | C |
|-----------|--------|------|------|------|
| 250 | 24V | 495 | 515 | 527 |
| | 230V | 571 | 591 | 603 |
| 300 / 400 | 24V | 571 | 591 | 603 |
| | 230V | 647 | 667 | 679 |
| 500 / 600 | 24V | 673 | 693 | 705 |
| | 230V | 749 | 769 | 781 |
| 800 | 24V | 774 | 794 | 806 |
| | 230V | 850 | 870 | 882 |
| 1000 | 24V | 876 | 896 | 908 |
| | 230V | 952 | 972 | 984 |
| 1200 | 24V | 978 | 998 | 1010 |
| | 230V | 1054 | 1074 | 1086 |
| 1500 | 24V | 1131 | 1151 | 1163 |
| | 230V | 1207 | 1227 | 1239 |

tylko profil maskujący



Możliwe zastosowanie z:

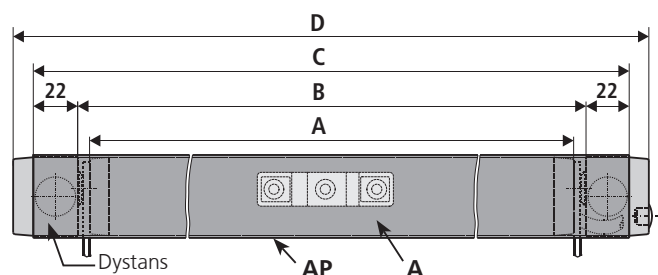
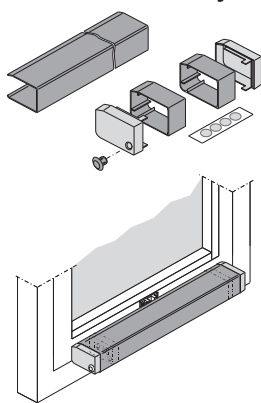


Wersja 2 Całkowite zamaskowanie napędu

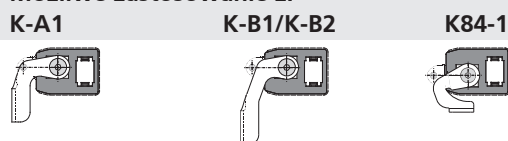
Konsole częściowo widoczne

| Wysuw | Wersja | A | B | C | D |
|-----------|--------|------|------|------|------|
| 250 | 24V | 515 | 527 | 571 | 591 |
| | 230V | 591 | 603 | 647 | 667 |
| 300 / 400 | 24V | 591 | 603 | 647 | 667 |
| | 230V | 667 | 679 | 723 | 743 |
| 500 / 600 | 24V | 693 | 705 | 749 | 769 |
| | 230V | 769 | 781 | 825 | 845 |
| 800 | 24V | 794 | 806 | 850 | 870 |
| | 230V | 870 | 882 | 926 | 946 |
| 1000 | 24V | 896 | 908 | 952 | 972 |
| | 230V | 972 | 984 | 1028 | 1048 |
| 1200 | 24V | 998 | 1010 | 1054 | 1074 |
| | 230V | 1074 | 1086 | 1130 | 1150 |
| 1500 | 24V | 1151 | 1163 | 1207 | 1227 |
| | 230V | 1227 | 1239 | 1283 | 1303 |

profil maskujący i zestaw montażowy



Możliwe zastosowanie z:

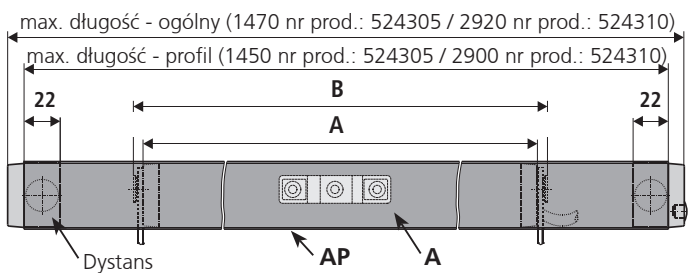
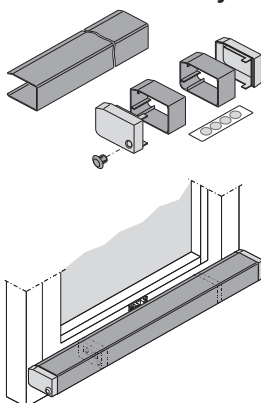


Wersja 3 Indywidualne maskowanie napędu np. na całej szerokości okna

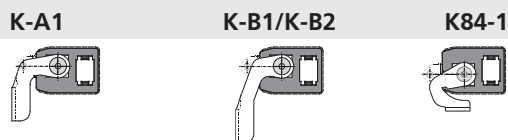
Konsole częściowo widoczne

| Wysuw | Wersja | A | B |
|-----------|--------|------|------|
| 250 | 24V | 515 | 527 |
| | 230V | 591 | 603 |
| 300 / 400 | 24V | 591 | 603 |
| | 230V | 667 | 679 |
| 500 / 600 | 24V | 693 | 705 |
| | 230V | 769 | 781 |
| 800 | 24V | 794 | 806 |
| | 230V | 870 | 882 |
| 1000 | 24V | 896 | 908 |
| | 230V | 972 | 984 |
| 1200 | 24V | 998 | 1010 |
| | 230V | 1074 | 1086 |
| 1500 | 24V | 1151 | 1163 |
| | 230V | 1227 | 1239 |

profil maskujący i zestaw montażowy



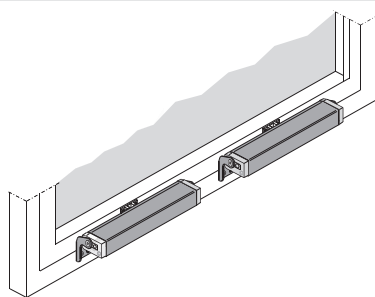
Możliwe zastosowanie z:



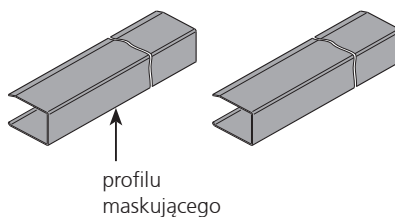
Możliwości maskowania dla kilku napędów

Wersja 1 Maskowanie napędu (np. w celu zmiany koloru)

Konsole całkowicie widoczne

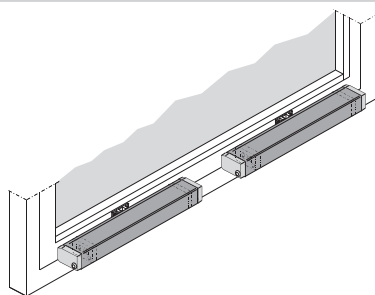


2x profil maskujący

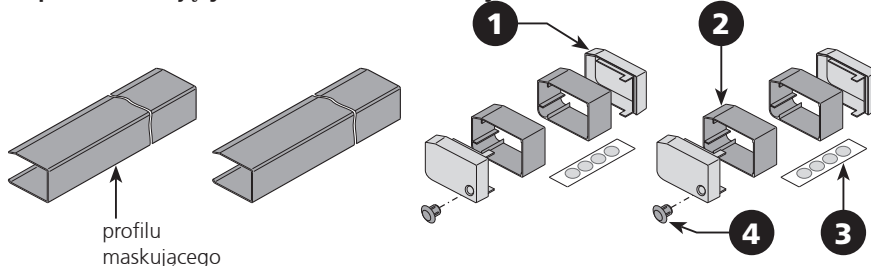


Wersja 2 Całkowite zamaskowanie napędu

Konsole częściowo widoczne

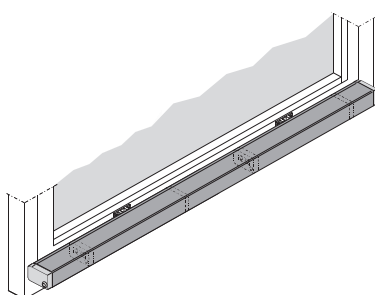


2x profil maskujący i 2x zestaw montażowy

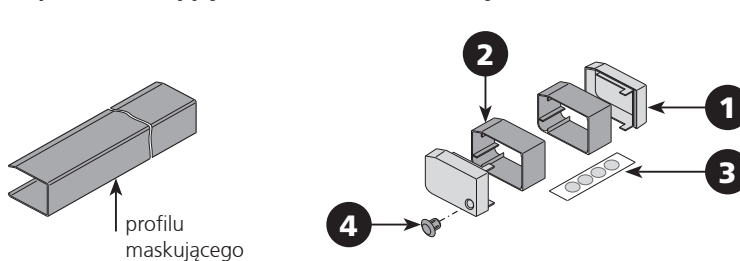


Wersja 3 Indywidualne maskowanie napędu np. na całej szerokości okna

Konsole częściowo widoczne

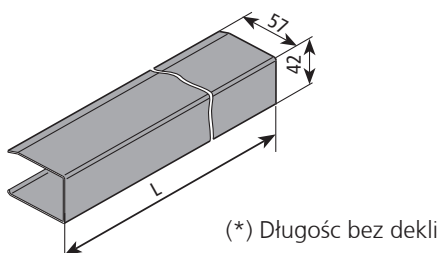


1x profil maskujący i 1x zestaw montażowy

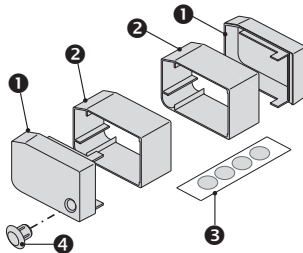
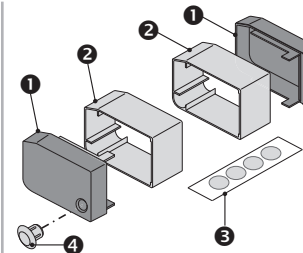


Zestaw profilu maskującego

| | |
|--------------------------------|--|
| Numer produktu: | 524305 L = 1,45 m (*) |
| | 524310 L = 2,90 m (*) |
| | 524302 L = niestandardowy |
| Zastosowanie: | Profil maskujący do napędów montowanych powierzchniowo KSA / KSA-TWIN z konsolami ramowymi: K-A1, K-B1, K-B2, K-C3, K-E1, K-E2, K84-1; długości profilu maskującego dostosowywana do długości napędu lub wymiaru okna. |
| Materiał / wykończenie: | Aluminium (naturalna anoda) + plastik (szary) |
| Wyposażenie: | Narzędzia do pomocy + zestaw montażowy. |

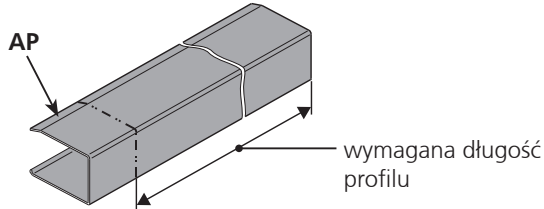


Zestaw montażowy do profilu maskującego (szare dekle)

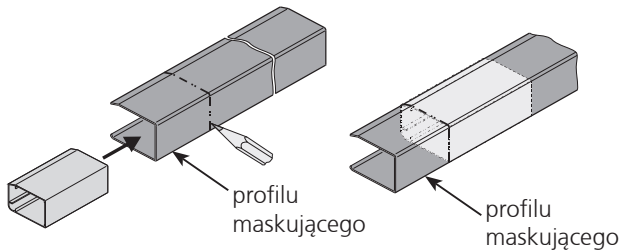
| | |
|--|---|
| Numer produktu: | 524300 Kolor szary 524303 Kolor czarny |
| Materiał / wykończenie: | aluminium plastik (szary) |
| Wyposażenie: | <ul style="list-style-type: none"> 1 2x dekiel 2 2x dystans 3 4x naklejka 4 1x zaślepka |
| Zestaw montażowy kolor: szary | Zestaw montażowy kolor: czarny |
|  |  |

Instalacja profilu maskującego

- Wybrać wariant maskowania napędu.
- Dobrać odpowiednią długość profilu maskującego (Proszę odnieść się do powyższej tabeli w rozdziale „MASKOWANIE NAPĘDU” lub do specyfikacji projektowej).



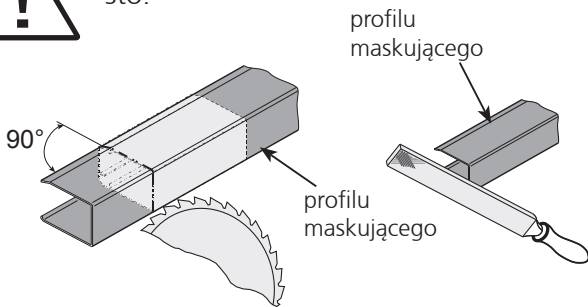
- Zaznaczyć wymaganą długość.
- Włożyć profil (kawałek profilu z obudowy napędu) do profilu maskującego.



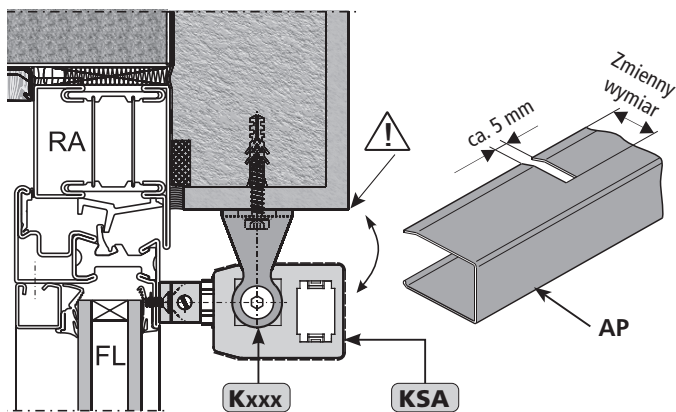
- Użyć piły do skrócenia profilu maskującego do wymaganej długości.
- Wygładzić ucięte krawędzie.



Upewnić się, że profil został ucięty prosto.



- Sprawdzić obszar obracania się napędu i jeśli to konieczne wyciąć profil w obrębie konsoli.



- Jeśli wymagane pomalować profil maskujący na wymagany kolor.

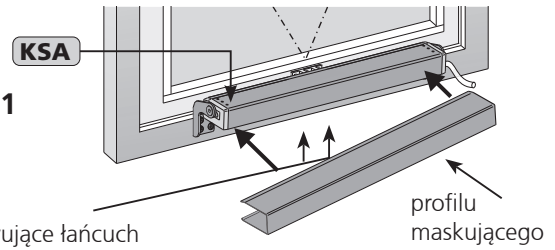
24V

230V

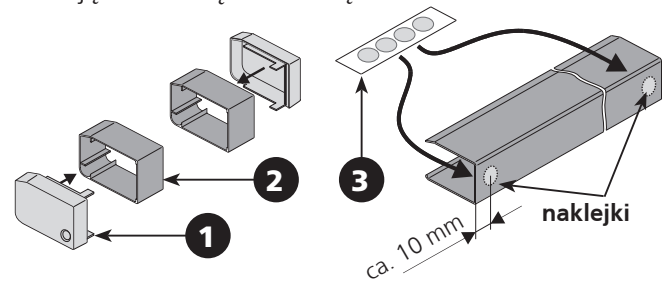
- Wcisnąć profil i upewnić się, że został założony dokładnie. Jeśli konieczne usunąć profil maskujący z otworów odblokowujących łańcuch.

Wersja 1

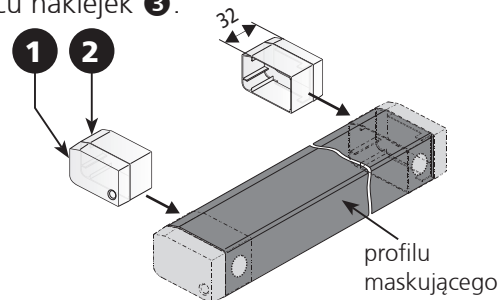
otwory odblokowujące łańcuch



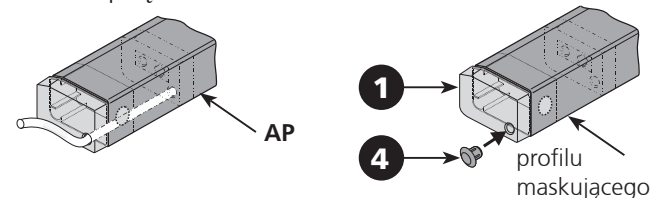
- Wcisnąć oba dekle 1 do profili dystansowych.
- Przykleić naklejki 3 po obu stronach po wewnętrznej stronie profilu maskującego.
- Zdjąć warstwę ochronną.



- Wcisnąć profile dystans 2 owe razem z deklami 1 do profilu maskującego od przodu.
- Wyrównać profile dystansowe z deklami i profilem maskującym.
- Docisnąć elementy w celu sklejenia razem w miejscu naklejek 3.

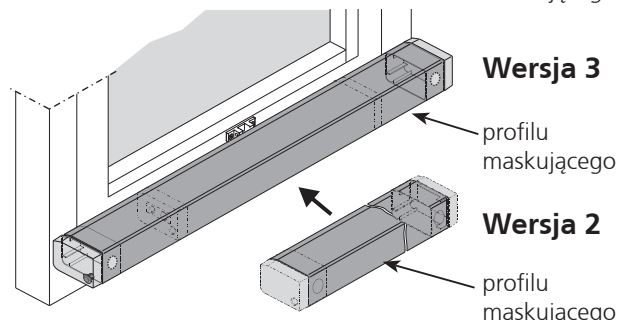


- Jeśli konieczne przełożyć przewód zasilający przez otwór w dekle lub zamknąć otwór zaślepką 4.



Wersja 3

Wersja 2



MONTAŻ KROK 10: POŁĄCZENIA ELEKTRYCZNE

24V

230V



Upewnić się przed rozpoczęciem wykonywania połączeń elektrycznych, że przewody nie znajdują się pod napięciem. Przewody niewykorzystywane muszą zostać odizolowane.

Kierunek pracy napędów może zostać zmieniony przez zmianę polaryzacji przewodów „BN - (brązowy)” - „BU - (niebieski)”.

| Kolory żył przewodu | | Kierunek pracy |
|--------------------------------|-------------|--------------------|
| Kodowanie kolorów żył przewodu | DIN IEC 757 | |
| czarny | BK | OTWIERANIE ↑ |
| biały | WH | |
| brązowy | BN | ZAMYKANIE ↓ |
| niebieski | BU | |
| zielony/zółty | GN / YE | Zmiana polaryzacji |
| zielony | GN | |
| fioletowy | VT | |
| szary | GY | |
| | | |

Opis przewodów 24V

| | | |
|----|---|---|
| | ↑ | ↓ |
| BN | + | - |
| BU | - | + |

WH jest używany do komunikacji (w urządzeniach z synchronizacją)

Wersja Z: kontakt max. 24V, 500 mA (min. 10mA)

Opis przewodów 230V

| | | |
|---|------------|-----------|
| | ↑ | ↓ |
| | Otwieranie | Zamykanie |
| L | BN | BK |

WH + GY jest używany do komunikacji (w urządzeniach z synchronizacją) lub wersja Z: (opcje) kontakt max. 24V, 500 mA (min. 10mA)

Synchronizacji napędów master i slave 24V

Napędy nie działają, jeśli drut WH nie połączony.

puszka przyłączeniowa dostarczana przez wykonawcę instalacji

24V DC napięcie z centrali

Tylko z programowaniem fabrycznym lub programowanie klienta za pomocą UniPC USB Interface.

WH jest używany do komunikacji (w urządzeniach z synchronizacją)

Opcjonalnie: 1 napędów lub 4 napędów i max. 2 napędy ryglujące.

Synchronizacji napędów master i slave 230V

Napędy nie działają, jeśli drut WH nie połączony.

puszka przyłączeniowa dostarczana przez wykonawcę instalacji

Bez możliwości sygnalizacji ZAMKNIĘTE

Tylko z programowaniem fabrycznym lub programowanie klienta za pomocą UniPC USB Interface.

WH jest używany do komunikacji (w urządzeniach z synchronizacją)

Opcjonalnie: 1 napędów lub 4 napędów i max. 2 napędy ryglujące.

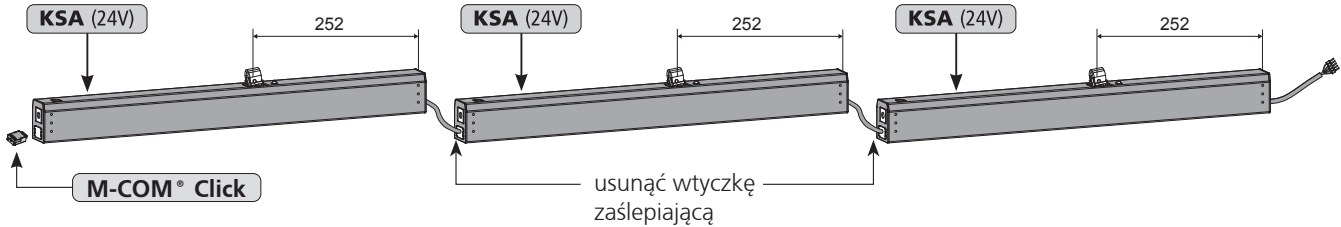
KSA-NAPĘD (24V) z M-COM® Click

24V

Synchronizacja napędów z M-COM® Click - połączenie szeregowe

Napędy łańcuchowe **AUMÜLLER** posiadają zintegrowane wtyczki na końcach obudowy do połączenia przewodów. Rozwiązanie umożliwia łączenie napędów.

Indywidualne połączenia



Maksymalnie można połączyć szeregowo **trzy napędy**. Konfiguracja wykonana przez **M-COM® Click**.

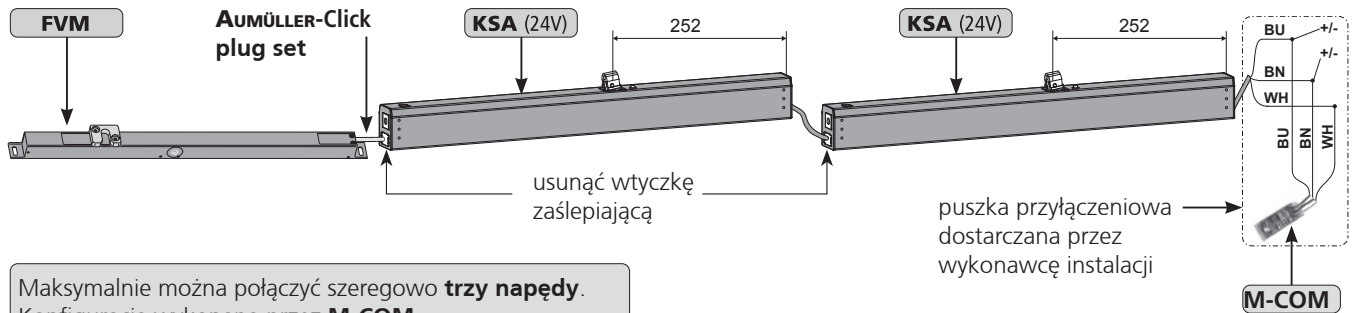
KSA-NAPĘD (24V) + NAPĘD RYGLUJĄCY z M-COM

24V

Synchronizacja napędów z M-COM - połączenie szeregowe

Napędy łańcuchowe **AUMÜLLER** posiadają zintegrowane wtyczki na końcach obudowy do połączenia przewodów. Rozwiązanie umożliwia łączenie napędów.

Indywidualne połączenia



Maksymalnie można połączyć szeregowo **trzy napędy**. Konfiguracja wykonana przez **M-COM**.

Instalacja: M-COM® Click w połączenie szeregowe

M-COM® Click

Usunąć wtyczkę zaślepiającą przy pomocy szczypiec

Szczypce w zestawie: **M-COM® Click**

Wtyczka zaślepiająca **KSA**

Usunąć wtyczkę zaślepiającą indywidualnie

Nacisnąć haczyk blokujący śrubokrętem do wewnątrz i pociągnij jednocześnie

Haczyk blokujący Wtyczka zaślepiająca **KSA**

KSA-NAPĘD (24V / 230V) z M-COM® Click

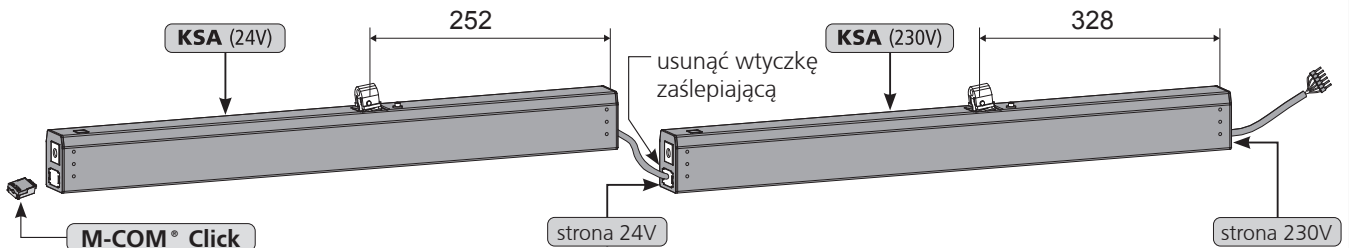
24V

230V

Synchronizacja napędów z M-COM® Click - połączenie szeregowe

Napędy łańcuchowe **AUMÜLLER** posiadają zintegrowane wtyczki na końcach obudowy do połączenia przewodów. Rozwiązanie umożliwia łączenie napędów (1x KSA-Napęd 230V + 1x KSA-Napęd 24V + M-COM® Click).

Indywidualne połączenia



KSA-NAPĘD (24V/230V) + NAPĘD RYGLUJĄCY z M-COM

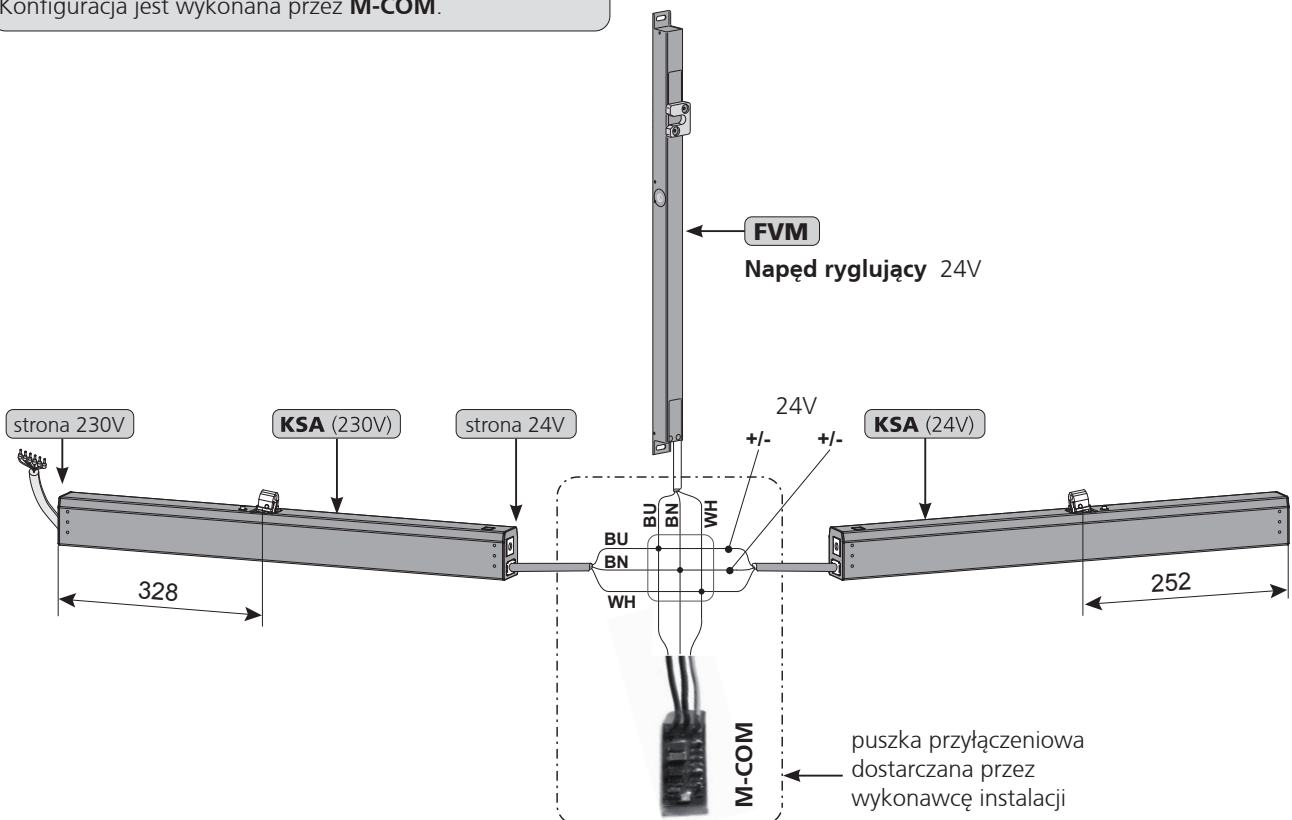
24V

230V

Synchronizacja napędów z M-COM oraz napędem ryglującym – połączenie w gwiazdę

Opcje:
Programowalne funkcje specjalne i kontrola sekwencyjna z napędem ryglującym. Maksymalnie **cztery pojedyncze** napędy i **dwa napędy ryglujące**. Konfiguracja jest wykonana przez **M-COM**.

Indywidualne połączenia

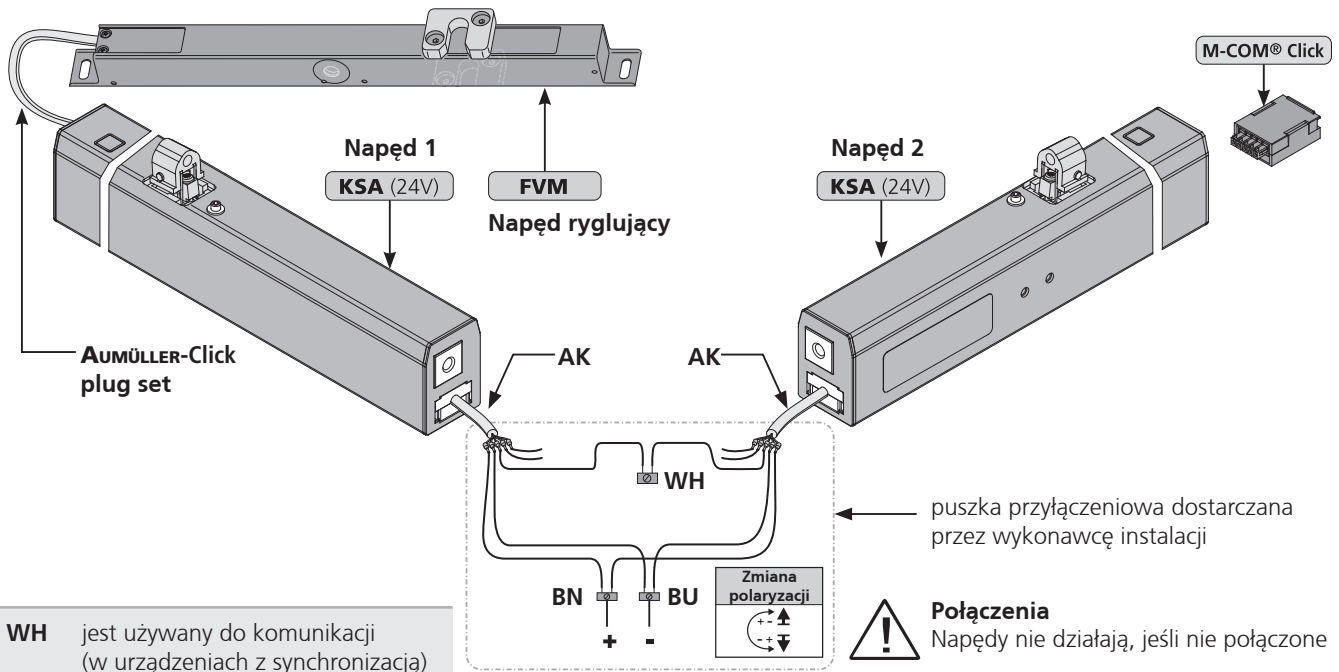


| | |
|------|-----------|
| BN = | brązowy |
| BU = | niebieski |
| WH = | biały |

KSA-NAPĘD (24V) + NAPĘD RYGLUJĄCY Z M-COM® Click

24V

Synchronizacja napędów z M-COM® Click



WH jest używany do komunikacji (w urządzeniach z synchronizacją)

Opcjonalnie: 1 napędów lub 4 napędów i max. 2 napędy ryglujące.

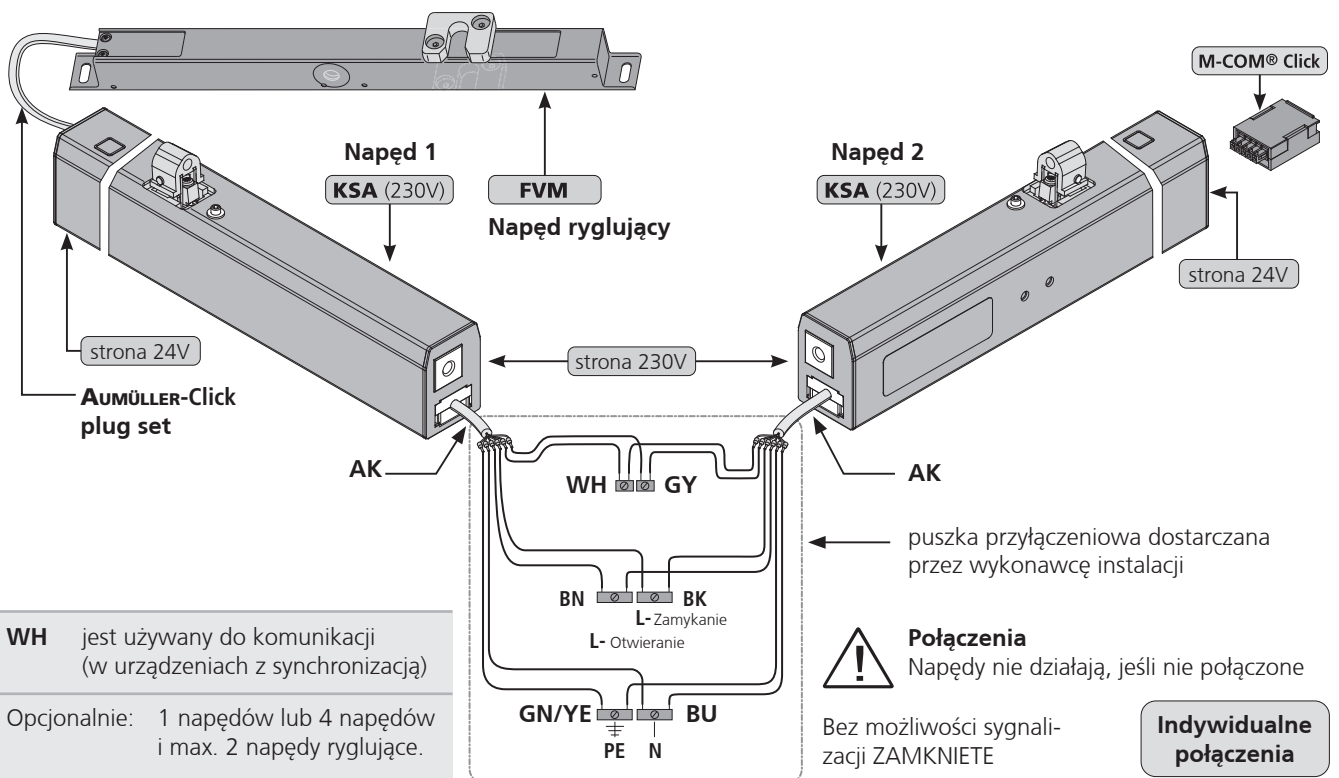
Połączenia
Napędy nie działają, jeśli nie połączone

Indywidualne połączenia

KSA-NAPĘD (230V) + NAPĘD RYGLUJĄCY Z M-COM® Click

230V

Synchronizacja napędów z M-COM® Click



WH jest używany do komunikacji (w urządzeniach z synchronizacją)

Opcjonalnie: 1 napędów lub 4 napędów i max. 2 napędy ryglujące.

Połączenia
Napędy nie działają, jeśli nie połączone

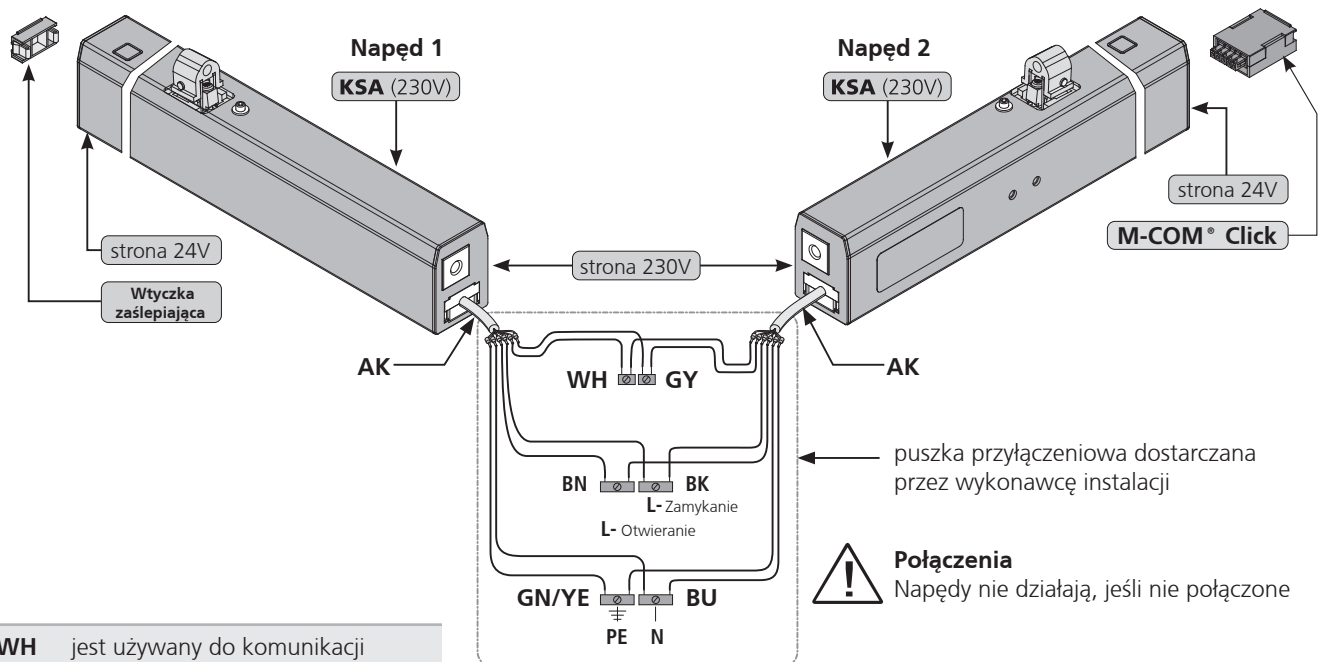
Bez możliwości sygnalizacji ZAMKNIĘTE

Indywidualne połączenia

KSA-NAPĘD (230V) z M-COM® Click

230V

Synchronizacja napędów z M-COM® Click - połączenie w gwiazdę



WH jest używany do komunikacji (w urządzeniach z synchronizacją)

Opcjonalnie: 1 napędów lub 4 napędów.

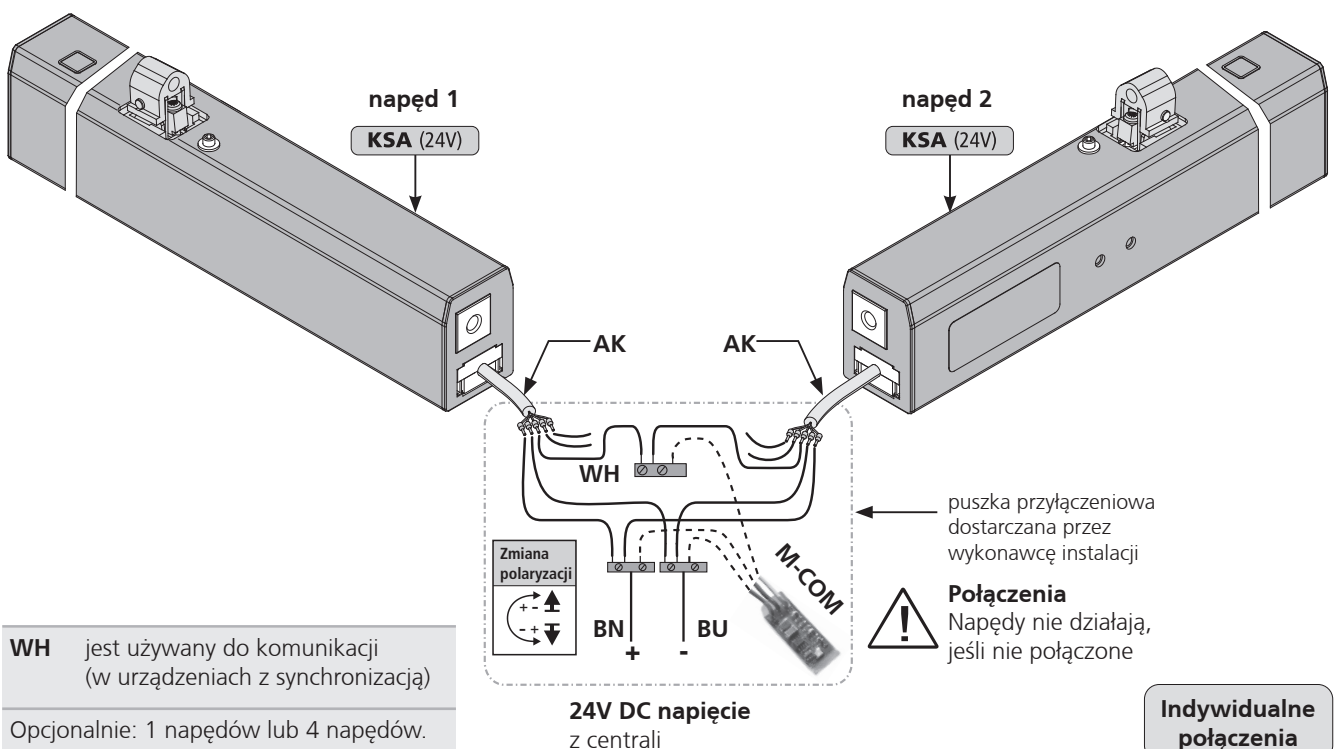
Bez możliwości sygnalizacji
ZAMKNIĘTE

Indywidualne połączenia

KSA-NAPĘD (24V) z M-COM

24V

Synchronizacja napędów z M-COM



WH jest używany do komunikacji (w urządzeniach z synchronizacją)

Opcjonalnie: 1 napędów lub 4 napędów.

24V DC napięcie z centrali

Indywidualne połączenia

KSA-NAPĘD (230V) + NAPĘD RYGLUJĄCY

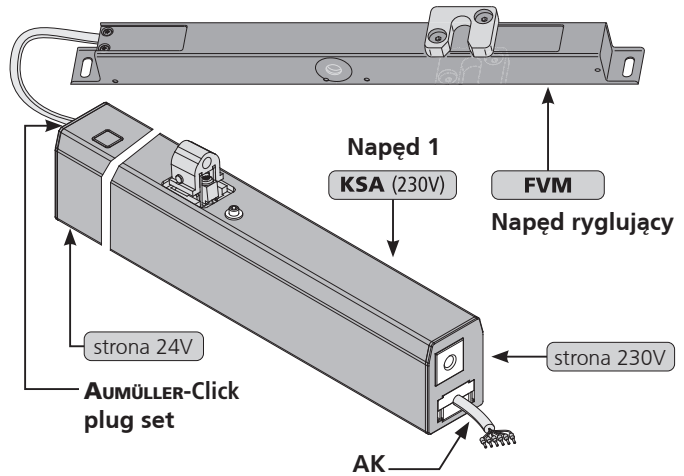
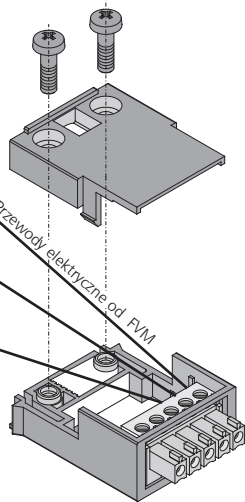
230V

Synchronizacja napędów (programowaniem fabrycznym)

Opis przewodów: FVM z Aumüller-Click pug set

AUMÜLLER-Click pug set jest wliczony w cenę.

| Funkcja | Kolor | DIN IEC 757 |
|------------------------|-----------|-------------|
| OTWIERANIE / ZAMYKANIE | niebieski | BU |
| OTWIERANIE / ZAMYKANIE | brązowy | BN |
| Data | biały | WH |
| | | |
| | | |



Tylko z programowaniem fabrycznym lub programowanie klienta za pomocą UniPC USB Interface.

WH jest używany do komunikacji (w urządzeniach z synchronizacją)

Opcjonalnie: 1 napędów lub 4 napędów i max. 2 napędy ryglujące.

Indywidualne połączenia

24V

230V

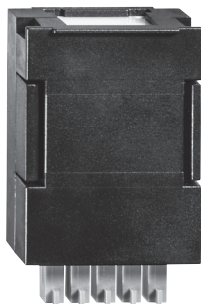
M-COM® Click
(Główna jednostka sterująca)

24V

| | |
|-----------------------------|--|
| Numer produktu: | 524167 |
| Zastosowanie: | Główna jednostka sterująca w celu automatycznej konfiguracji i monitoringu max.4 napędów otwierających i 2 napędów ryglujących typu S12 / S3 zsynchronizowanych napędów. |
| Napięcie znamionowe: | 24V DC +/- 20%, (max. 2 Vss) |
| Pobór prądu: | <12 mA |
| Typ mikroprocesora: | S12 |
| Stopień ochrony: | IP30 |
| Zakres temperatury : | min. - 5 °C ... + 70 °C |
| Wymiary: | 40 x 26 x 15 mm |
| Połączenie: | Do napędów łańcuchowych z Wire Click plug |
| Wyposażenie: | Kleszce do usuwania M-COM® Click |

Właściwości:
Konfigurowanie napędów przez podłączenie do pojedynczego napędu lub do ostatniego napędu w grupie.

Współpraca z napędami 24V lub 230V, ale zastosowanie tylko po stronie 24V

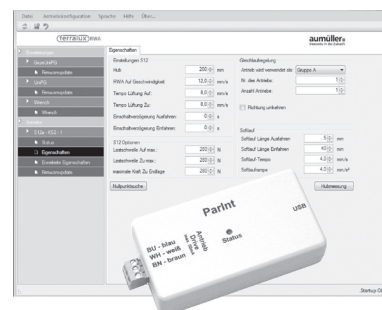
**UniPC z interfejsem parametryzacji**

24V

230V

| | |
|------------------------------|---|
| Numer produktu: | 524178 |
| Zastosowanie: | Oprogramowanie do konfiguracji napędów produkowanych przez AUMÜLLER AUMATIC GmbH |
| Napięcie znamionowe: | 24V DC +/-20% |
| Programowalne napędy: | 24V DC typ S3, S12, S12 V.2 230V AC typ S12, S12 V.2 |
| Zawartość: | Oprogramowanie UniPC (Download-link*), interfejs „Parint”, przewód USB, przewód połączeniowy |
| | * http://www.aumueller-gmbh.de/Downloads |

Właściwości / wyposażenie:
Nie zawiera zasilacza 24V DC! dodatkowe funkcje wymagają licencjonowanej wersji oprogramowania.



Każda rekonfiguracja napędu jest wykonywana na ryzyko własne i odpowiedzialność użytkownika.

Moduł M-COM
(Główna jednostka sterująca)

24V

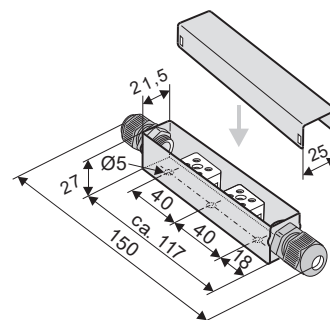
| | |
|-----------------------------|--|
| Numer produktu: | 524177 |
| Zastosowanie: | Główna jednostka sterująca w celu automatycznej konfiguracji i monitoringu max.4 napędów otwierających i 2 napędów ryglujących typu S12 / S3 zsynchronizowanych napędów. |
| Napięcie znamionowe: | 24V DC +/- 20%, (max. 2 Vss) |
| Pobór prądu: | <12 mA |
| Typ mikroprocesora: | S12 |
| Stopień ochrony: | IP30 ogumowany z osłoną |
| Zakres temperatury : | 0 °C ... + 70 °C |
| Wymiary: | 45 x 17 x 6 mm |
| Żyły połączeniowe: | 3 przewody 0,5 mm ² x 50 mm |


Właściwości / wyposażenie:
płytkę drukowaną z żyłami przyłączeniowymi do zabudowy w puszcze przyłączeniowej napędów.


**Puszka przyłączeniowa**

24V

| | |
|-----------------------------|--|
| Numer produktu: | 513344 |
| Zastosowanie: | do wydłużenia przewodu napędu tylko do napięcia bezpiecznego do max. 50V DC/AC |
| Napięcie znamionowe: | stal nierdzewna (V2A) |
| Materiał: | IP 40 |
| Stopień ochrony: | 25 x 27 x 150 mm |
| Wymiary: | dławik przewodu (szary) z odciążeniem, dwie kostki ceramiczne (dwubiegunowe) |
| Wyposażenie: | |



| Wire Click | | 24V |
|---|--|-----|
| Numer produktu: | 501251 - 3 m długość kabla - 230VAC 501252 - 5 m długość kabla - 230VAC 501253 - 10 m długość kabla - 230VAC | |
| Zastosowanie: | Rozwiązanie dla wszystkich napędów łańcuchowych oraz ramieniowych produkowanych przez firmę AUMÜLLER . | |
| Napięcie znamionowe: | 24 V DC ($\pm 20\%$), max. 2 Vpp | |
| Przewód przyłączeniowy: | bezhalogenowy, szary 5 x 0,5 mm ² | |
| Styki: | do 1,5 mm ² - 6 kawałek | |
| <ul style="list-style-type: none"> • Elastyczny przewód • Połączenie kilku napędów szeregowo • Skręcana wtyczka • Zaczepy blokujące zapobiegają rozpadnięciu się wtyczki pod wpływem obciążenia • Obciążenie wg. DIN EN 60335-1 dla skręconych połówek obudów. | | |
|  | | |

| Wire Click | | 230V |
|---|--|------|
| Numer produktu: | 501273 - 3 m długość kabla - 230VAC 501275 - 5 m długość kabla - 230VAC 501280 - 10 m długość kabla - 230VAC | |
| Zastosowanie: | Rozwiązanie dla wszystkich napędów łańcuchowych oraz ramieniowych produkowanych przez firmę AUMÜLLER . | |
| Napięcie znamionowe: | 230V AC ($\pm 20\%$), max. 2 Vpp | |
| Przewód przyłączeniowy: | bezhalogenowy, szary 6 x 0,75 mm ² | |
| Styki: | do 1,5 mm ² - 6 kawałek | |
| <ul style="list-style-type: none"> • Elastyczny przewód • Połączenie kilku napędów szeregowo • Skręcana wtyczka • Zaczepy blokujące zapobiegają rozpadnięciu się wtyczki pod wpływem obciążenia • Obciążenie wg. DIN EN 60335-1 dla skręconych połówek obudów. | | |
|  | | |

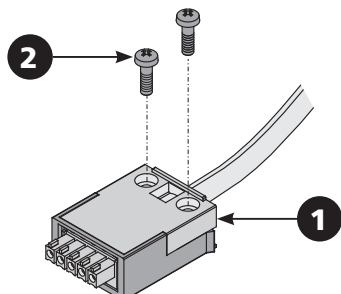
24V

230V

Wire Click - DOSTOSWANIE

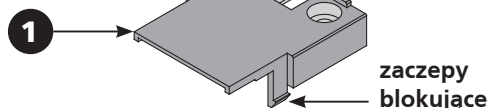
Wire Click jest to rozwiązanie posiadające wtyczki na końcach przewodów. Rozwiązanie ułatwia montaż i wykonywanie połączeń elektrycznych napędów.

- Odkręcić śruby ② i zdjąć obudowę wtyczki ①.



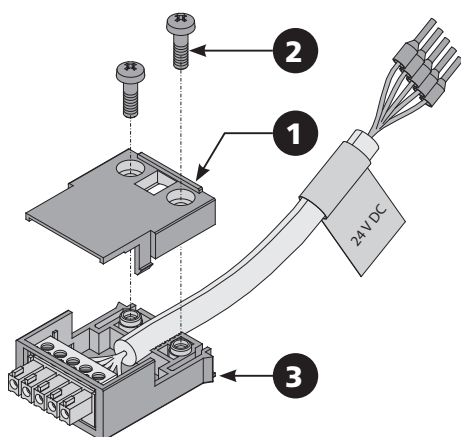
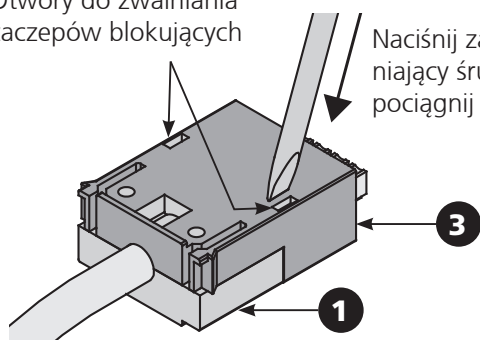
UWAGA

Zaczepy blokujące – w obudowie ① uniemożliwiają rozpadnięcie się wtyczki pod wpływem obciążenia.



- Na spodniej stronie obudowy wtyczki ③ znajdują się dwa zaczepy blokujące. Wciśnij zaczepy blokujące przy pomocy śrubokręta i pociągnij jednocześnie.

Otwory do zwalniania zaczepów blokujących

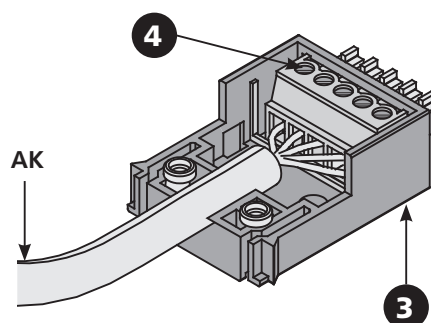


- Podłączyć przewód.
- Zamontować obudowę wtyczki ①, przykręcić obie śruby ②.

Pięć styków ④ do 1,5 mm².

Podłączane przewody muszą zostać sprawdzone i być zgodne z lokalnymi wymaganiami ppoż. w przypadku instalacji oddymiania.

UWAGA



Kolejność podłączania żył we wtyczce 24V

| Funkcja | Kolor | DIN IEC 757 |
|------------------|-----------|-------------|
| OTWÓRZ / ZAMKNIJ | niebieski | BU |
| OTWÓRZ / ZAMKNIJ | brązowy | BN |
| Dane | biały | WH |
| Sygnal: NO | fioletowy | VT |
| Sygnal: NO | zielony | GN |

Kolejność podłączania żył we wtyczce 230V

| Funkcja | Kolor | DIN IEC 757 |
|--------------|---------------|-------------|
| L1 (OTWÓRZ) | brązowy | BN |
| L2 (ZAMKNIJ) | czarny | BK |
| N | niebieski | BU |
| PE | zielony/zółty | GN / YE |
| (*) | szary | GY |
| (*) | biały | WH |

(*) wersja „Z” lub standardowa (synchronizacja)

Montaż Krok 11: POŁĄCZENIE LINII NAPĘDÓW DO CENTRALI ODDYMIANIA

Należy przestrzegać aktualnych przepisów i zaleceń np. DIN 4102-12 w odniesieniu do „Zachowanie materiałów budowlanych podczas pożaru-utrzymanie integralności instalacji elektrycznych” (E30, E60, E90) i „Wytyczne dotyczące przewodów niemieckie oznaczenie – MILAR”, a także przepisy prawa budowlanego!

Ze względów bezpieczeństwa należy wybrać przewód o większym przekroju.

ZALECENIE

Wzór do obliczeń

wymagany przekrój przewodu zasilającego

24V

$$A_{\text{mm}^2} = \frac{I_A (\text{łączny}) * L_m (\text{długość linii}) * 2}{2,0 \text{ V} (\text{spadek napięcia}) * 56 \text{ m} / (\Omega * \text{mm}^2)}$$

Przykład obliczeń

Dane do obliczeń:

- Pobór prądu przez napęd (np. 2 x4,0A) z danych technicznych
- długość linii pomiędzy ostatnim oknem i centralą (np. 10 m)

$$A = \frac{(2 * 4,0A) * 10m * 2}{2,0V * 56m / (\Omega * \text{mm}^2)}$$

$$A = 1,42\text{mm}^2 \rightarrow \mathbf{1,5\text{mm}^2} \text{ dobór}$$

Prowadzenie i połączenia przewodów napędu

- Unikać ekstremalnych różnic temperatur (niebezpieczeństwo kondensacji)
- Wykonać punkt połączeniowy blisko okna i zapewnić do niego dostępność
- Zapewnić możliwość ruchu napędu i przewodu
- Dostosować odpowiednio długość przewodu napędu.

Montaż Krok 12:

KONTROLA I URUCHOMIENIE TESTOWE

W celu zapewnienia bezpieczeństwa należy wykonać sprawdzenie zamontowanego systemu poprzez test i próbne uruchomienie.

Test bezpieczeństwa:

- Podłączyć napięcie zasilające.
- Sprawdzić mocowania (konsola ramowa, konsola skrzydłowa).

Testowe uruchomienie:

- Kontrola wizualna ruchu skrzydła
- W przypadku awarii zatrzymać natychmiast!
- Zwrócić uwagę czy nie wystąpi kolizja z elementami konstrukcyjnymi budynku.

Ocena ryzyka:

Przed uruchomieniem okna, do którego zostały zamontowane napędy, które zostały sprzedane przez producenta, jako nieintegralny element okna należy wykonać ocenę ryzyka i zminimalizować je przez podjęcie odpowiednich środków technicznych zgodnie z Dyrektywą Maszynową. Dokumenty do wykonania oceny ryzyka mogą zostać pobrane ze strony głównej firmy

Firma AUMÜLLER Aumatic GmbH
(www.aumueller-gmbh.de).

Działanie elektrycznie sterowanych okien

Podczas obsługi elektrycznie sterowanych okien musi być przestrzegana instrukcja bezpieczeństwa, szczególnie w odniesieniu do rozruchu, eksploatacji i konserwacji.

POMOC W ROZWIĄZYWANIU PROBLEMÓW, NAPRAWY I KONSERWACJA

Profesjonalna naprawa uszkodzonych napędów może być wykonana tylko przez producenta lub specjalistyczną firmę certyfikowaną przez producenta. Ingerencja w napęd przez niewykwalifikowaną osobę powoduje utratę gwarancji.

1. Wymiana uszkodzonych napędów może być wykonana tylko przez producenta.
2. W przypadku wystąpienia problemów podczas instalacji lub użytkowania poniższa tabela może okazać się pomocna.

| Problem | Możliwe przyczyny | Możliwe rozwiązania |
|--|--|--|
| Napęd nie staruje | <ul style="list-style-type: none"> • Zbyt krótkie podanie napięcia • Napęd pracuje w złym kierunku (zamykanie) • Nie podłączony przewód zasilający • Napięcie zasilające z centrali/zasilacza nieprawidłowe, zbyt niskie lub zbyt wysokie (patrz dane techniczne) • Brak zasilania głównego centrali/zasilacza • Krańcówka wyłącza napęd z powodu przeciążenia | <ul style="list-style-type: none"> • Regulacja napięcia zasilającego zgodnie z dokumentacją techniczną • Sprawdzić przewód napędu, zmienić polaryzację • Prawdzić napięcie zasilające centralę / zasilacz, wymieni zasilacz/centralę jeśli zajdzie taka potrzeba • Podłączyć zasilanie • Pierwszy ruch siłownika w kierunku zamykania |
| Napęd nie staruje po kilkukrotnym uruchomieniu | <ul style="list-style-type: none"> • Czas pracy napędu został przekroczony, nastąpiło przegrzanie napędu • Patrz możliwe rozwiązania powyżej „napęd nie startuje” | <ul style="list-style-type: none"> • Poczekać aż napęd ostygnie i spróbować ponownie • Patrz możliwe rozwiązania powyżej „napęd nie startuje” |
| Napęd nie zamyka się | <ul style="list-style-type: none"> • Mechanizm zabezpieczający został uruchomiony • Patrz możliwe rozwiązania powyżej „napęd nie startuje” | <ul style="list-style-type: none"> • Włączyć napęd w kierunku otwierania • Patrz możliwe rozwiązania powyżej „napęd nie startuje” |
| Napęd działa niekontrolowanie w kierunku otwierania i zamykania | <ul style="list-style-type: none"> • Tętnienie zasilania • Błąd centrali/ zasilacza | <ul style="list-style-type: none"> • Regulacja napięcia do napięcia wymaganego przez napęd (patrz dane techniczne napędu) • Sprawdzić napięcie wyjściowe centrali / zasilacza |
| Napęd zamyka się, ale po 10 mm zaczyna się otwierać | <ul style="list-style-type: none"> • Łańcuch napędu przy zamkniętym oknie jest wysunięty na ponad 40 mm (tryb „Soft run”) | <ul style="list-style-type: none"> • Należy zamontować napęd tak, aby przy zamkniętym oknie łańcuch nie był wysunięty ponad 40 mm. (np. można zastosować podkładki pod konsolami). |

SERWIS I MODYFIKACJE

W celu zapewnienia poprawnego i bezawaryjnego działania napędy muszą podlegać okresowej kontroli wykonywanej przez wykwalifikowaną firmę minimum raz w roku (zgodnie z lokalnymi wymaganiami prawnymi dla systemów ppoż). Poprawność działania systemu musi być regularnie sprawdzana. Należy kontrolować stan zużycia elementów mocujących, uszkodzenia przewodów. Podczas przeprowadzania konserwacji należy z napędów usunąć wszelkie zanieczyszczenia. Należy przeprowadzić procedurę otwierania i zamykania napędu. Napęd jest urządzeniem bezobsługowym. Wady urządzenia mogą być usuwane tylko w zakładzie produkcyjnym. Należy stosować tylko oryginalne części zamienne. W przypadku stwierdzenia uszkodzenia przewodu zasilającego należy go wymienić. Wymiana przewodu musi zostać przeprowadzona przez producenta lub jego autoryzowanego przedstawiciela. Zaleca się zawarcie umowy serwisowej z producentem lub jego upoważnionym przedstawicielem. Wzór umowy serwisowej może zostać pobrany ze strony producenta.

Firma Aumüller Aumatic GmbH
(www.aumueller-gmbh.de).

Podczas czyszczenia okien/drzwi napędy nie mogą mieć bezpośredniego kontaktu z wodą lub detergentami. Napędy muszą zostać zabezpieczone przed brudem i kurzem w trakcie budowy lub remontu.

Proces konserwacji :

1. Otworzyć napęd całkowicie
2. Odłączyć system całkowicie od zasilania głównego i awaryjnego i zabezpieczyć przed automatyczną i ręczną aktywacją
3. Sprawdzić stan okna/drzwi oraz okuć
4. Sprawdzić wszystkie mechaniczne elementy (jeśli potrzebne sprawdzić informacje w instrukcji montażu)
5. Sprawdzić czy napędy elektryczne nie są uszkodzone i zanieczyszczone
6. Sprawdzić połączenia przewodów (przewody napędów) na:
 - poprawność mocowania przewodu
 - odkształcenia
 - zniszczenia
7. Sprawdzić poprawność funkcjonowania zawiasów, okuć, w razie potrzeby ponownie wyregulować i nasmarować np. silikonem w sprayu (przestrzegać instrukcji producenta okna)
8. Sprawdzić uszczelnienia na obwodzie okna, usunąć zanieczyszczenia w razie potrzeby wymienić
9. Przeprowadzić czyszczenie w celu zapewnienia poprawnego funkcjonowania (np. czyszczenie elementów napędu, takich jak łańcuch lub wrzeczono poprzez wytarcie wilgotną ściereczką, wysuszenie i w razie potrzeby nasmarowanie np. Ballistol)
10. Włączyć napięcie robocze
11. Otworzyć i zamknąć okno napędzane napędem elektrycznym (test funkcjonalności)
12. Jeśli to możliwe sprawdzić działanie systemu zabezpieczającego
13. Sprawdzić etykietę CE (np. Natural smoke and heat exhaust ventilators).
14. Sprawdzić instrukcję bezpieczeństwa i wymagane etykiety na napędach
15. Przeprowadzić ocenę ryzyka zgodnie z Dyrektywą Maszynową 2006 / 42 / EG, jeśli jest to wymagane np. po modyfikacjach systemu.

DEMONTAŻ I USUWANIE

Napędy są demontowane przez wykonanie odwrotnych czynności do montażu napędów.

1. Kompletnie odłączyć system od zasilania przed zdemontowaniem napędu.
2. Po zdemontowaniu napędu okno należy zabezpieczyć przed samoczynnym otwarciem.

Usunąć części systemu zgodnie z lokalnymi wymaganiami prawnymi.

UTYLIZACJA

Zgodnie z Europejską Dyrektywą 2012/19/EU w sprawie zużytego sprzętu elektrycznego i elektronicznego (WEEE) oraz przepisami krajowymi zużyte urządzenia elektryczne i elektroniczne należy poddać recyklingowi przyjaznemu dla środowiska.



ODPOWIEDZIALNOŚĆ

Zastrzegamy sobie prawo do zmiany lub zaprzestania produkcji napędów w dowolnym momencie bez uprzedniego powiadomienia. Ilustracje mogą ulec zmianie.

Jednakże dołożymy wszelkich starań w celu zapewnienia dokładności.

GWARANCJA I OBSŁUGA KLIENTA

Zasadniczo obowiązują nasze:

„Ogólne warunki dla dostaw produktów i usług przemysłu elektrycznego (ZVEI)”.

Gwarancja odpowiada przepisom prawnym i odnosi się do Kraju, w którym produkt został nabyty.

Gwarancja obejmuje materiał i wady produkcyjne wykryte podczas normalnego użytkowania.

Okres gwarancji na produkty wynosi dwanaście miesięcy.

Gwarancja i odpowiedzialność nie obejmuje zranień osób, szkód materialnych powstałych i roszczeń wynikłych na skutek następujących czynności:

- Brak właściwej kontroli towarów przychodzących
- Niewłaściwe użycie produktu
- Nieprawidłowy montaż, rozruch, eksploatacja, utrzymanie lub naprawa produktu
- Obsługa produktu z wadą i niewłaściwie zainstalowanego lub w przypadku nie funkcjonowania systemu bezpieczeństwa i ochrony
- Ignorowanie wskazówek i wymagań instalacyjnych w niniejszej instrukcji
- Nieautoryzowane konstrukcyjne zmiany w produkcie lub akcesoriach
- Katastrofy spowodowane działaniem ciał obcych i zdarzeń losowych
- Zużycie.

W przypadku roszczeń reklamacyjnych, części zamiennych i akcesoriów prosimy o kontakt z

AUMÜLLER AUMATIC GmbH.

Dane kontaktowe dostępne na naszej witrynie internetowej:
(www.aumueller-gmbh.de)

CERTYFIKAT I DEKLARACJA ZGODNOŚCI

Deklarujemy na naszą wyłączną odpowiedzialność, że produkt opisany w „Dane techniczne” jest zgodny z następującymi dyrektywami:

- **2014/30/EU**
Dyrektywa dotycząca kompatybilności elektromagnetycznej
- **2014/35/EU**
Dyrektywa niskonapięciowa



Oświadczamy ponadto, że napęd jest niekompletną maszyną w rozumieniu Europejskiej Dyrektywy Maszynowej (2006 / 45 / WE).

Dokumentacja techniczna i deklaracja w firmie:

AUMÜLLER AUMATIC GmbH
Gemeindewald 11
D-86672 Thierhaupten

Ramona Meinzer
Dyrektor Zarządzający (Prezes)

UWAGA:

Potwierdzenie zastosowania systemu zarządzania jakością w firmie:

AUMÜLLER AUMATIC GmbH
zgodnie z certyfikacją **DIN EN 9001** oraz „Deklaracja inkorporacji i deklaracja zgodności” może być dostępne przez kod QR lub bezpośrednio na naszej stronie głównej:

(www.aumueller-gmbh.de)



TŁUMACZENIE INSTRUKCJI Z JĘZYKA ANGIELSKIEGO (NIEMCY)

Ważna uwaga:

Jesteśmy świadomi naszej odpowiedzialności, wynikającej z produkcji urządzeń przeznaczonych do ratowania życia ludzkiego, które wykonujemy z największą sumiennością.

Pomimo dołożenia wszelkich starań, aby dane i informacje były poprawne i aktualne nie możemy zagwarantować, że nie zawierają one błędów.

Wszystkie informacje i dane zawarte w niniejszym dokumencie mogą ulec zmianie bez uprzedniego powiadomienia. Rozpowszechnianie i powielanie tego dokumentu, jak również wykorzystanie i ujawnienie jego treści nie jest dozwolone, chyba że wyraźnie zatwierdzone.

Niestosowanie się do niniejszych zasad spowoduje pociągnięcie do odpowiedzialności.

Wszelkie prawa zastrzeżone, w przypadku patentu lub wzoru użytkowego zarejestrowanego.

Zasadniczo Ogólne Warunki **AUMÜLLER AUTOMATIC GmbH** zastosowane do wszystkich ofert, dostaw i usług.

Publikacja tej instrukcji montażu i uruchomienia zastępuje wszystkie poprzednie wersje.

AUMÜLLER AUMATIC GMBH
Gemeindewald 11
86672 Thierhaupten

Tel. +49 8271 8185-0
Fax +49 8271 8185-250
info@aumueller-gmbh.de

www.aumueller-gmbh.de