

ASSEMBLY INSTRUCTION LKS

RACK AND PINION DRIVE FOR WINDOWS
according to Machinery Directive 2006/42/EG (annex VI)



Note the detailed assembly instructions!
Links to safety instructions, detailed assembly instructions, and manufacturer statements: Please scan in the QR code and follow the link to the **AUMÜLLER** homepage.

EN

Ausführliche Montageanleitung beachten!
Links zu Sicherheitshinweisen, ausführlichen Montage-Anweisungen und Hersteller-Erklärungen: Bitte QR-Code einlesen und Link zur **AUMÜLLER**-Homepage verfolgen.

DE

Respectez les instructions de montage détaillées!
Liens vers les consignes de sécurité, détaillée instructions de montage et les explications du fabricant: Veuillez scanner le code QR et suivre le lien vers la page d'accueil de **AUMÜLLER**.

FR

请遵守安全说明!
关于装配说明的链接 (详细的) 和制造商声明 请读取 QR 码并跟踪 **AUMÜLLER** 主页的链接。

CN

Следуйте подробной инструкции по монтажу!
Ссылки на инструкцию по монтажу и на декларации: Пожалуйста, считайте QR-код и перейдите по ссылке на главную страницу **AUMÜLLER**.

RU

Przestrzegać szczegółowej instrukcji montażu!
Link do szczegółowy instrukcji montażu i uruchomienia: Proszę zeskanować kod QR i otworzyć stronę **AUMÜLLER**.

PL

Montage-instructies in acht nemen!
Links naar veiligheidsinstructies, gedetailleerd montage-instructies en fabrikantenverklaringen: Gelieve QR-code in te lezen en link naar de **AUMÜLLER**-homepage te volgen.

NL



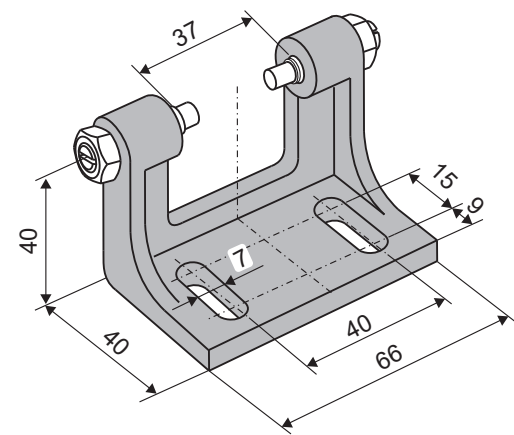
www.aumueller-gmbh.de

AUMÜLLER AUMATIC GMBH Tel. +49 8271 8185-0
Gemeindewald 11 Fax +49 8271 8185-250
86672 Thierhaupten info@aumuelle-gmbh.de
9000028511_V0.2_KW18/22

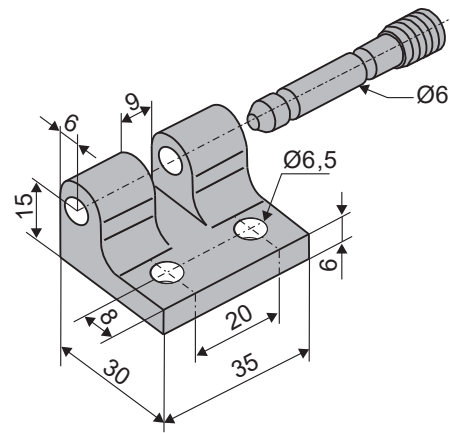
K29 + F1

1

K29 - Part-No. 160900



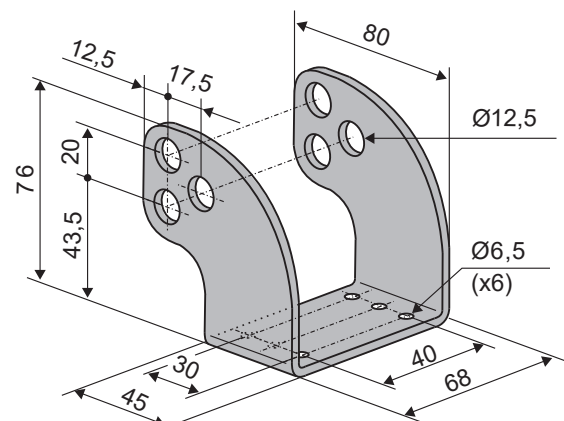
F1 - Part-No. 150102



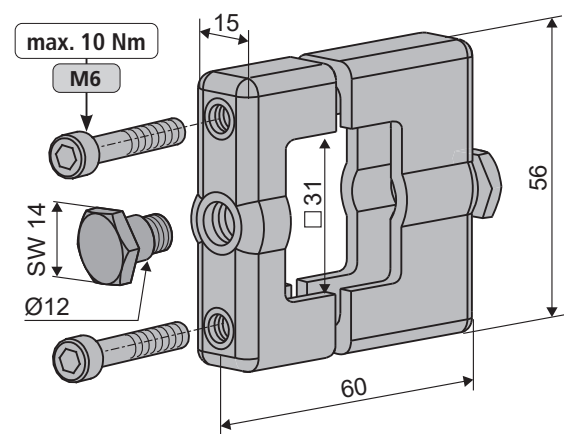
K82 + B7 + F10.6

2

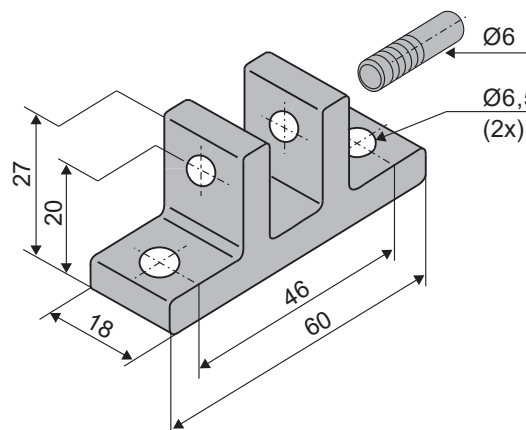
K82 - Part-No. 151320



B7 - Part-No. 513900 (included 2x B8)

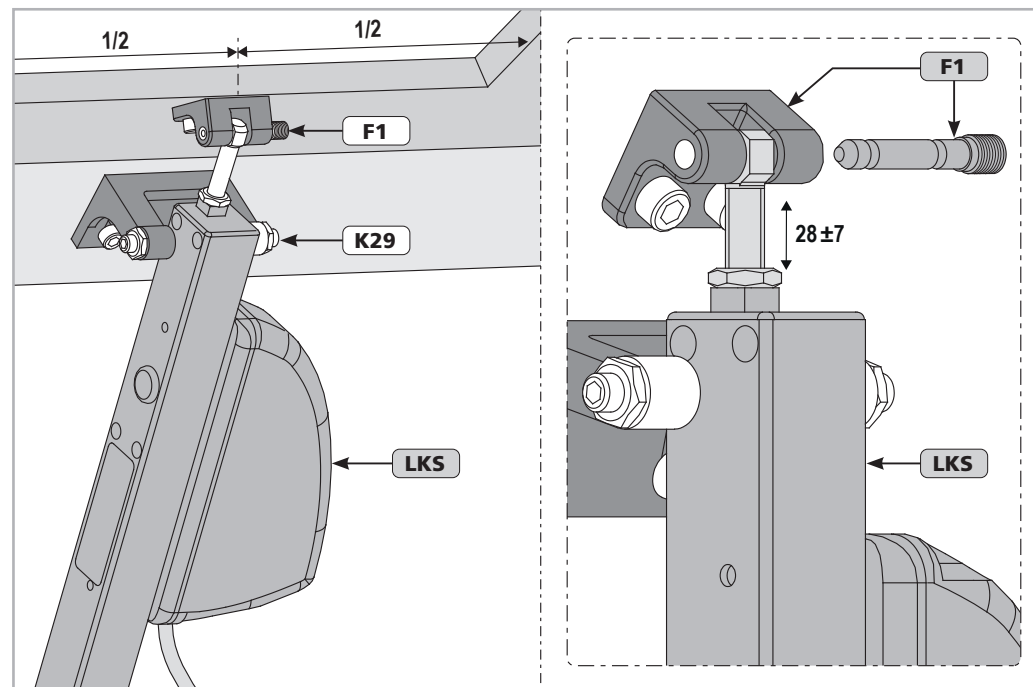
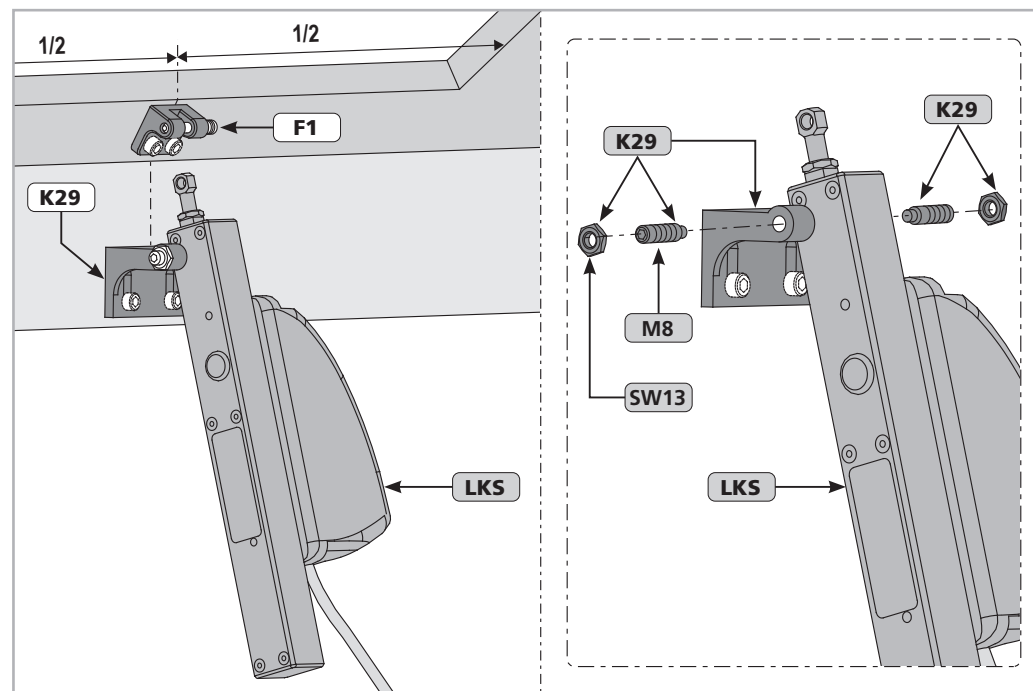
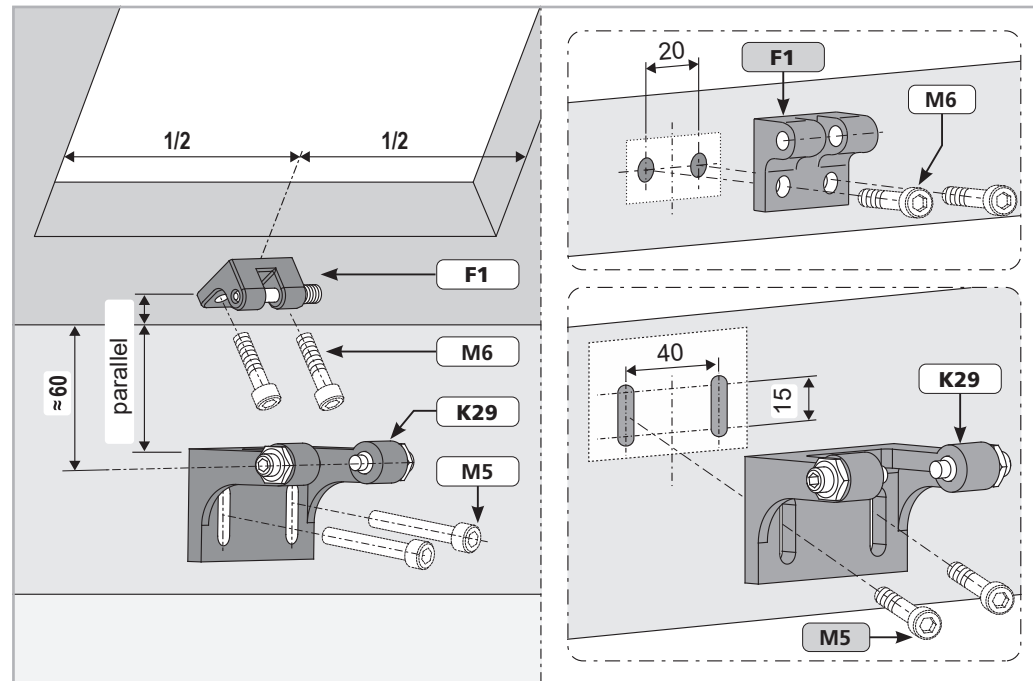
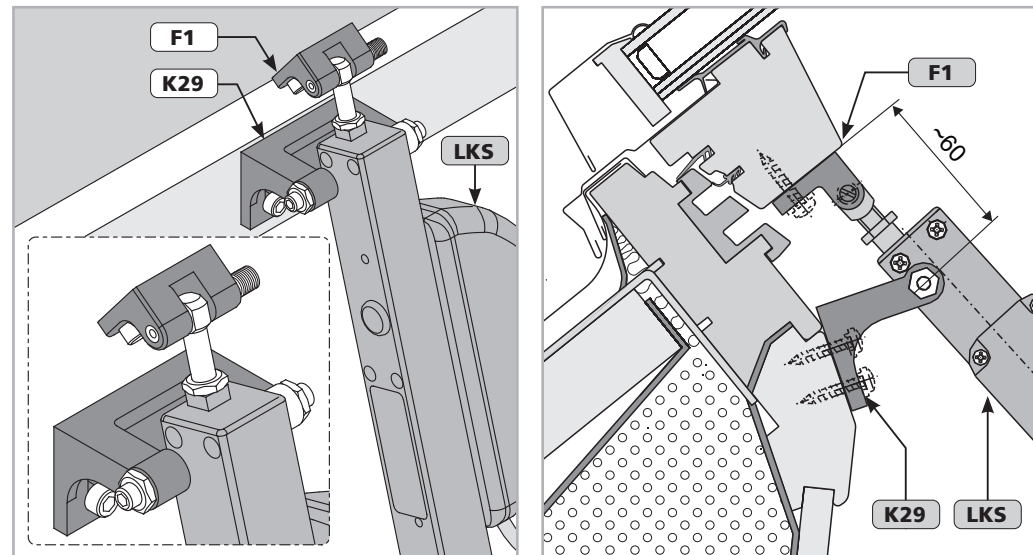


F10.6 - Part-No. 151000



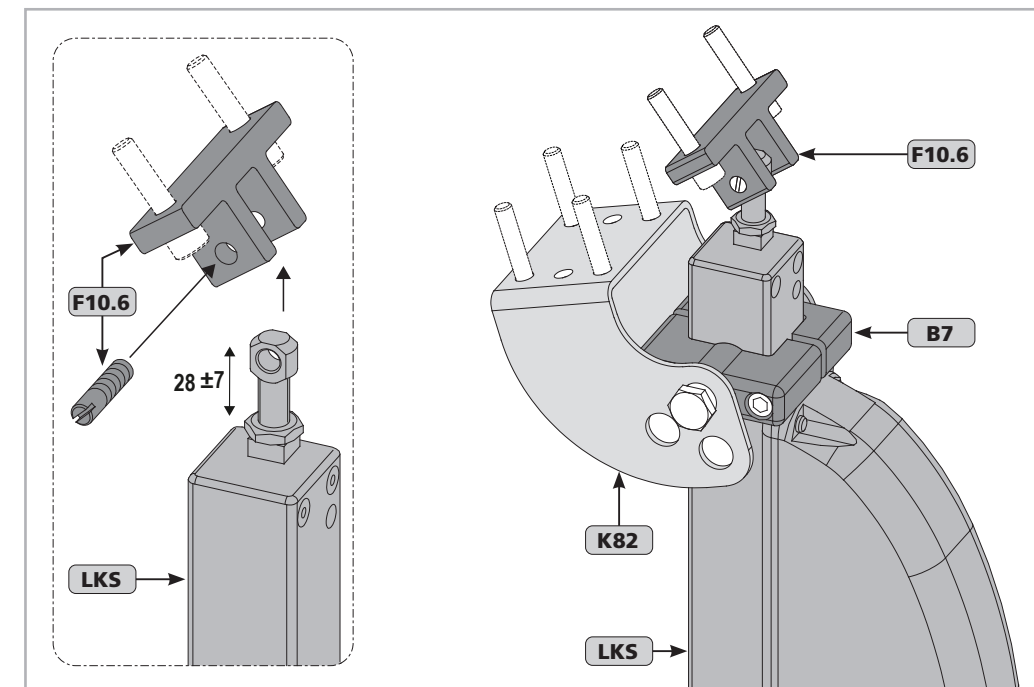
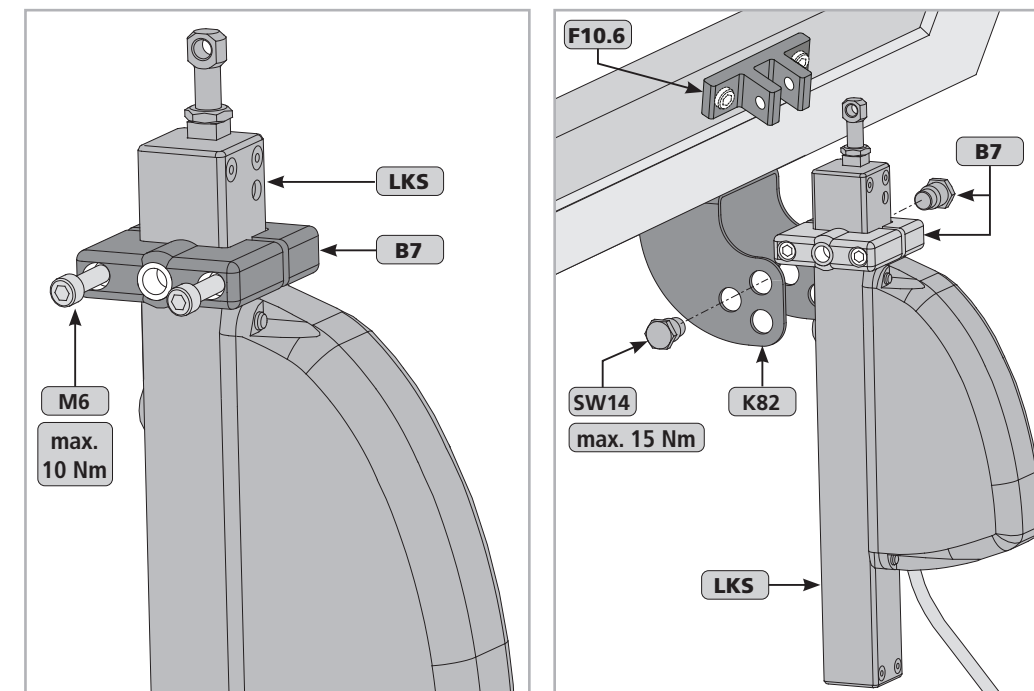
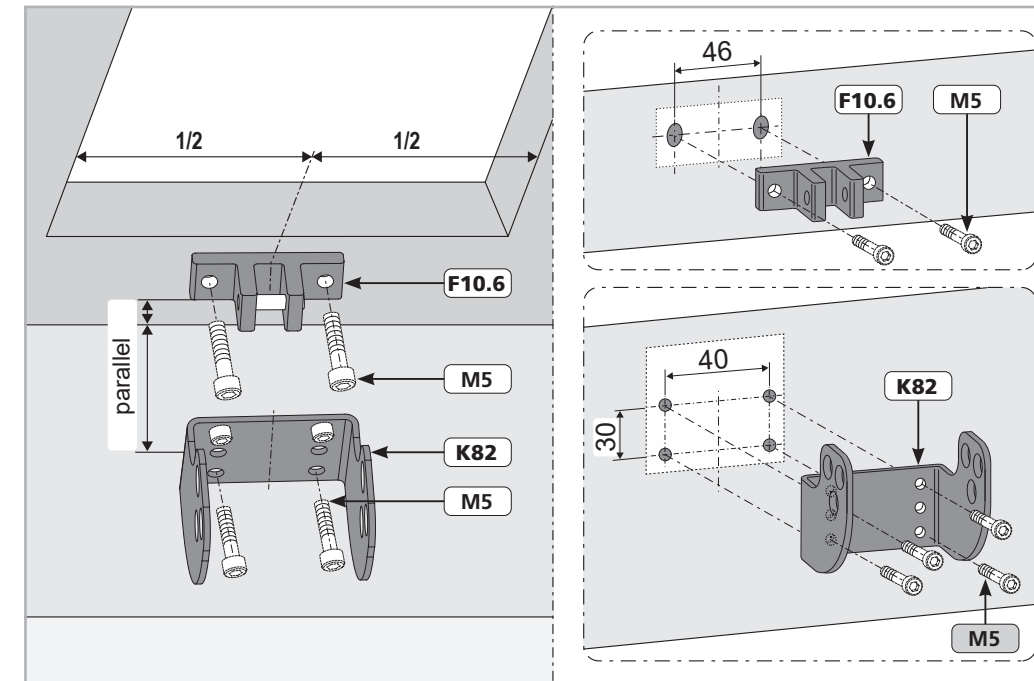
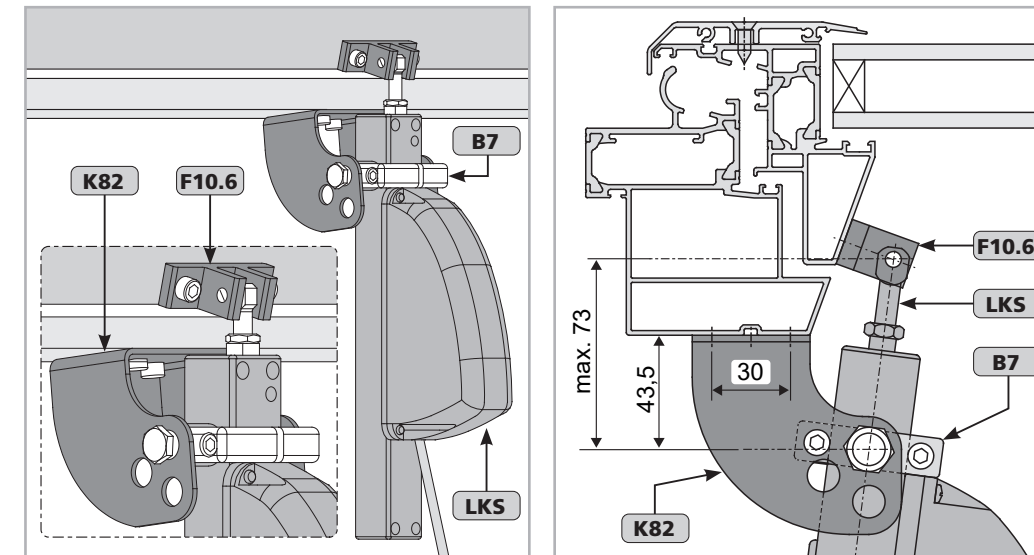
K29 + F1

1



K82 + B7 + F10.6

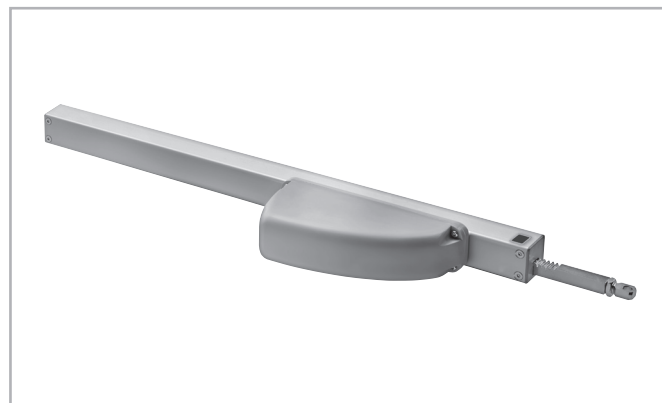
2



ASSEMBLY INSTRUCTION LKS

RACK AND PINION DRIVE FOR WINDOWS

according to Machinery Directive 2006/42/EG (annex VI)



Note the detailed assembly instructions! Links to safety instructions, detailed assembly instructions, and manufacturer statements: Please scan in the QR code and follow the link to the **AUMÜLLER** homepage.

EN

Ausführliche Montageanleitung beachten! Links zu Sicherheitshinweisen, ausführlichen Montage-Anweisungen und Hersteller-Erklärungen: Bitte QR-Code einlesen und Link zur **AUMÜLLER**-Homepage verfolgen.

DE

Respectez les instructions de montage détaillées ! Liens vers les consignes de sécurité, détaillée instructions de montage et les explications du fabricant: Veuillez scanner le code QR et suivre le lien vers la page d'accueil de **AUMÜLLER**.

FR

请遵守安全说明! 关于装配说明的链接 (详细的) 和制造商声明 请读取 QR 码并跟踪 **AUMÜLLER** 主页的链接。

CN

Следуйте подробной инструкции по монтажу! Ссылки на инструкцию по монтажу и на декларации: Пожалуйста, считайте QR-код и перейдите по ссылке на главную страницу **AUMÜLLER**.

RU

Przestrzegać szczegółowej instrukcji montażu! Link do szczegółowy instrukcji montażu i uruchomienia: Proszę zeskanować kod QR i otworzyć stronę **AUMÜLLER**.

PL

Montage-instructies in acht nemen! Links naar veiligheidsinstructies, gedetailleerd montage-instructies en fabrikantenverklaringen: Gelieve QR-code in te lezen en link naar de **AUMÜLLER**-homepage te volgen.

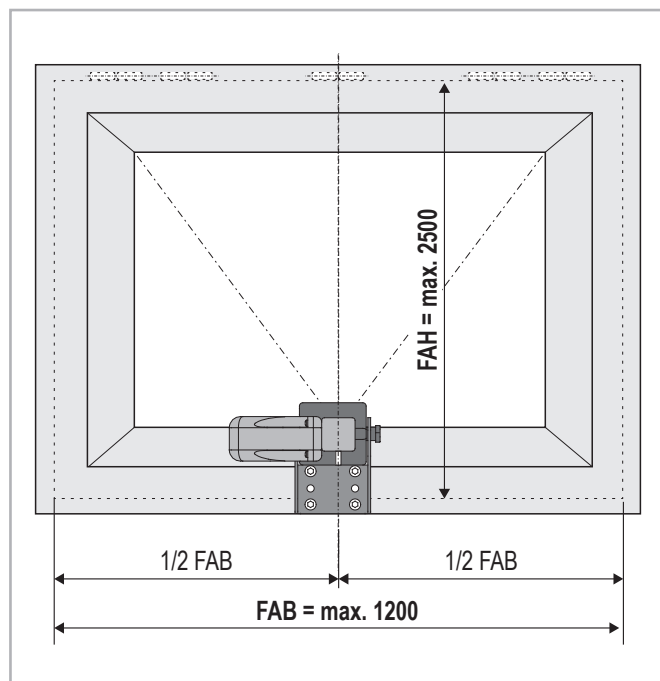
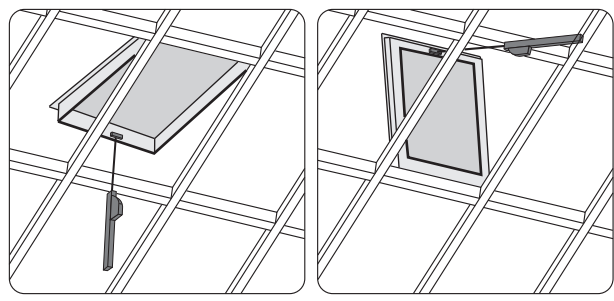
NL



www.aumueller-gmbh.de

AUMÜLLER AUMATIC GMBH Tel. +49 8271 8185-0
Gemeindewald 11 Fax +49 8271 8185-250
86672 Thierhaupten info@aumuelle-gmbh.de
9000028511_V0.2_KW18/22

Roof window (Solo):
total weight casement including snow load
LKS max. 100 kg

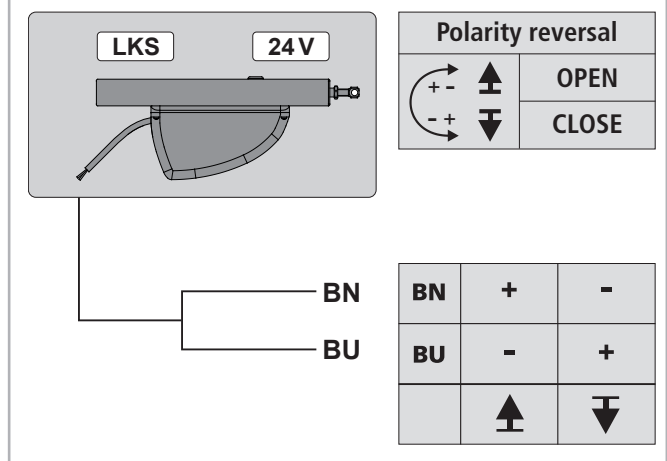
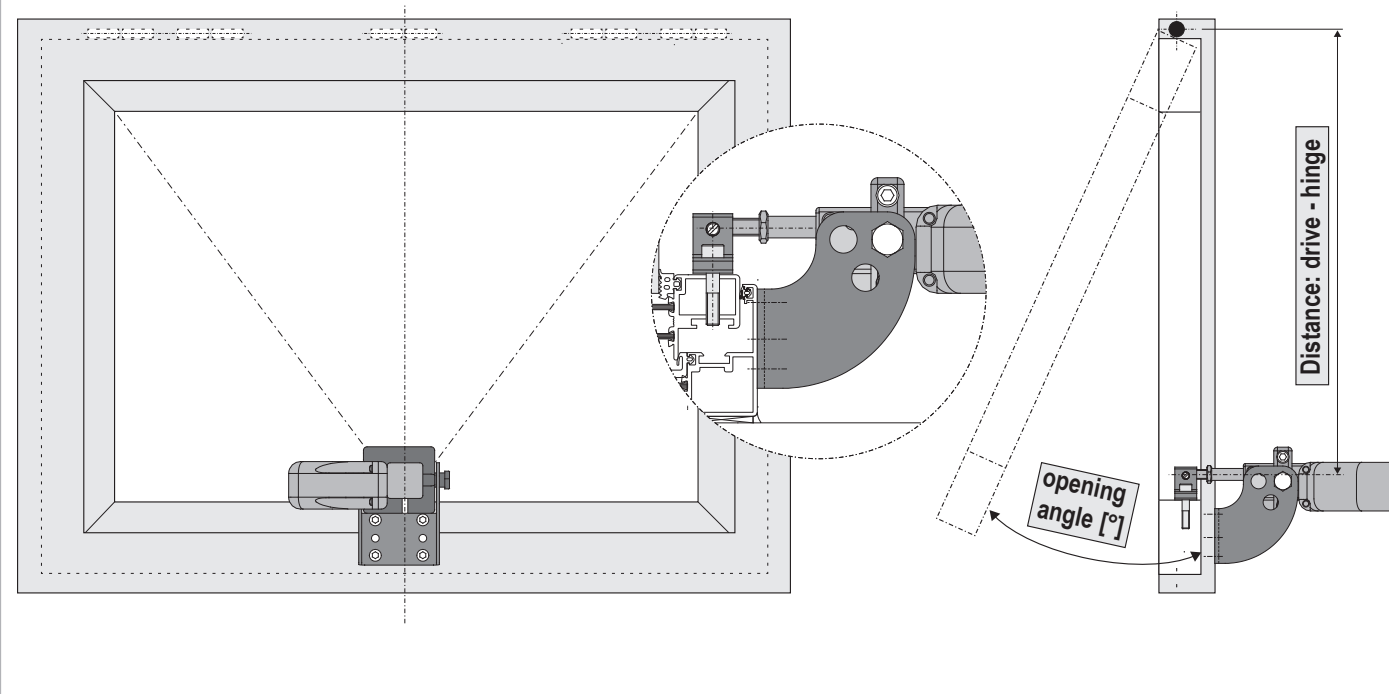
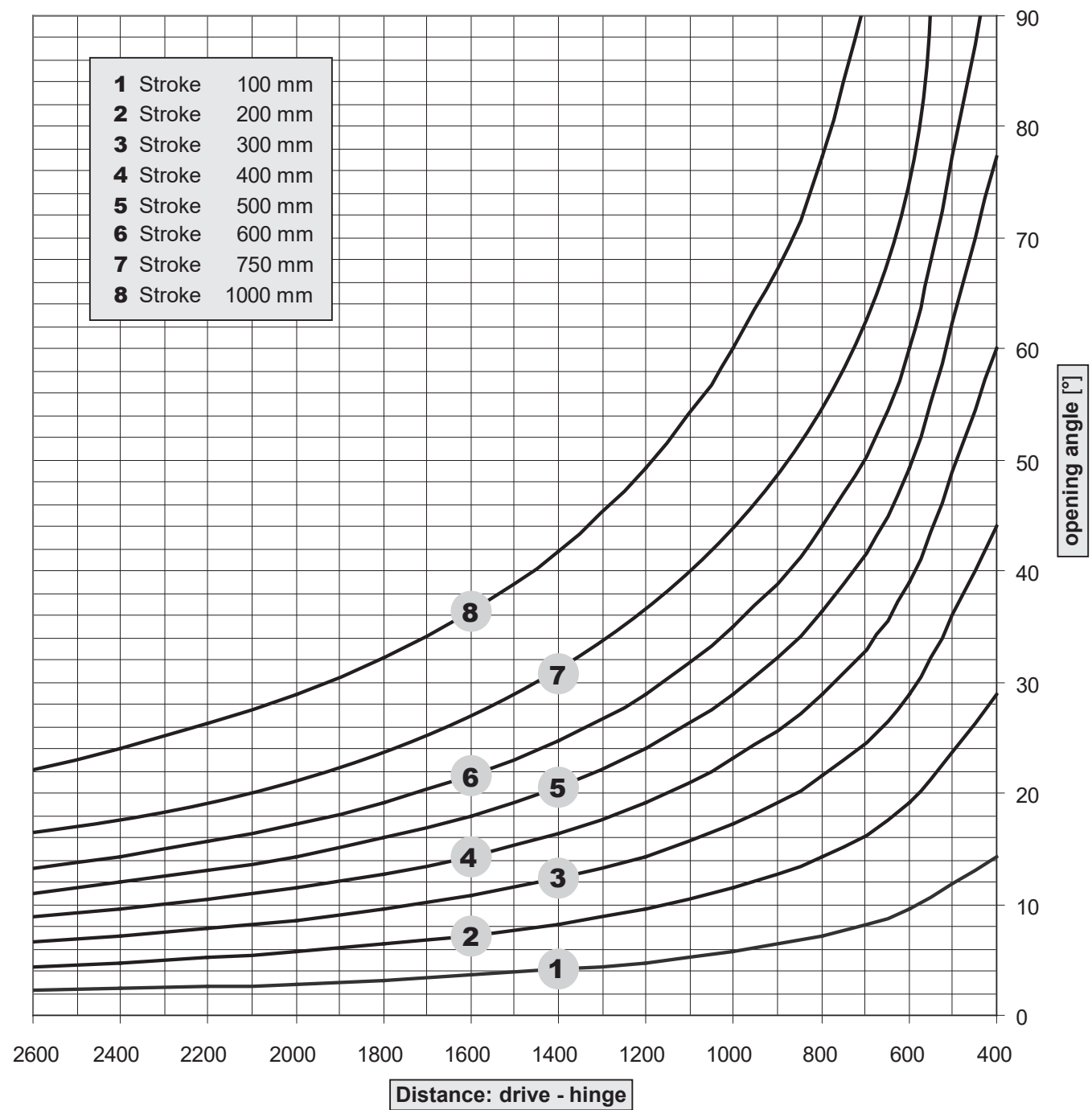


Planning the opening angle for direct operation

This planning diagram is a general guide to help establish the most appropriate drive stroke for the opening width required. The specific installation situations are to be observed.

The opening angle for direct operating drives on the main closing edge depends on:

- distance: in between hinges and activation point of drive
- stroke or the opening width at the activation point of drive
- casement height



aumüller

Anweisung für Montage und Inbetriebnahme

nach Maschinenrichtlinie 2006/42/EG (Anhang VI)



LKS - S2 24V DC - ZAHNSTANGENANTRIEB FÜR FENSTER

CE



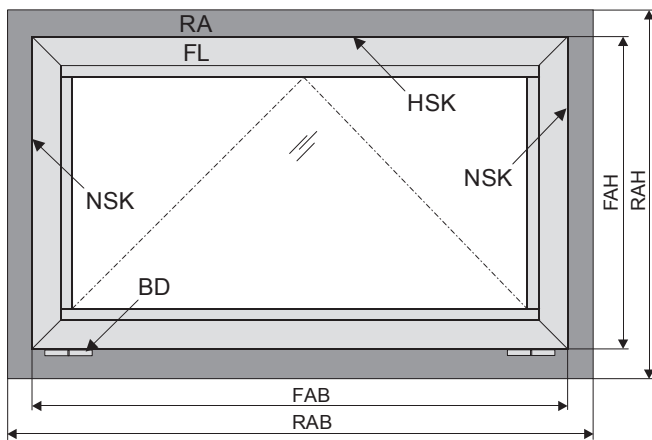
01	<p>Kürzelbeschreibung Zielgruppen Warn- und Sicherheits-Symbole Bestimmungsgemäße Verwendung Sicherheitshinweise</p>	3 - 8
02	Datenblatt LKS S2	9
03	<p>Einsatzbereiche und Flügelgrößen Erläuterungen zum Produkt-Etikett Öffnungswinkel bei direkter Betätigung</p>	10 - 11
04	<p>MONTAGE-SCHRITT 1: Prüfung vor der Montage MONTAGE-SCHRITT 2: Montage-Voraussetzung und Montage-Vorbereitung</p>	12 - 13
05	<p>MONTAGE-SCHRITT 3: Flügelböcke und Konsolen und Zubehör Anwendungsbeispiele</p>	14 - 15
06	<p>MONTAGE-SCHRITT 4A: Antriebs-Montage mit Konsole K29 MONTAGE-SCHRITT 4B: Antriebs-Montage mit Klemmring B7 und Konsole K82 MONTAGE-SCHRITT 4C: Antriebs-Montage mit Klemmring B7 und Konsole K5 MONTAGE-SCHRITT 4D: Antriebs-Montage mit Konsole K29 und Konsole K21K MONTAGE-SCHRITT 5: Einstellungsmöglichkeiten für den Flügel-Anpressdruck</p>	16 - 21
07	<p>MONTAGE-SCHRITT 6: Elektrischer Anschluss MONTAGE-SCHRITT 7: Zuleitungen von Antrieben zur Zentrale MONTAGE-SCHRITT 8: Sicherheit-Prüfung und Probetrieb</p>	21 - 22
08	<p>Hilfe bei Störungen, Reparatur bzw. Instandsetzung Wartung und Veränderung Demontage und Entsorgung Haftung Gewährleistungen und Kundendienst</p>	23 - 24

KÜRZELBESCHREIBUNG

Abkürzungsverzeichnis

Die folgenden Kürzel finden Sie durchgehend in dieser Anweisung.
Alle Maßeinheiten in der Anweisung sind, wenn nicht anders vermerkt, in mm.
Allgemeintoleranzen nach DIN ISO 2768-m.

A	Antrieb
AK	Anschlusskabel / Antriebskabel
AP	Abdeckprofil
BD	Band
Fxxx	Flügelbock
FAB	Flügelaußenbreite
FAH	Flügelaußenhöhe
FG	Flügelgewicht
FL	Flügelrahmen
FÜ	Flügelüberschlag
HSK	Hauptschließkante
Kxxx	Konsole
L	Baulänge des Antriebs
MB	Mittelband
NSK	Nebenschließkante
RA	Blendrahmen
RAB	Rahmenaußenbreite
RAH	Rahmenaußenhöhe
SL	Schneelast
→	Öffnungsrichtung



ZIELGRUPPE


Diese Anweisung richtet sich an geschultes Fachpersonal und eingewiesene Betreiber von Anlagen für natürlichen Rauchabzug (NRA / RWA) und zur natürlichen Lüftung über Fenster, mit Kenntnissen der Betriebsarten sowie der Rest-Risiken der Anlage.

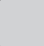
WARN- UND SICHERHEITS-SYMBOLE IN DIESER ANWEISUNG:


Die in der Anweisung verwendeten Symbole sind unbedingt zu beachten und haben folgende Bedeutung:


 **GEFAHR** Bei Nichteinhaltung der Warnhinweise führt es zu irreversiblen Verletzungen bzw. Tod.


 **WARNUNG** Bei Nichteinhaltung der Warnhinweise kann es zu irreversiblen Verletzungen bzw. Tod führen.


 **VORSICHT** Bei Nichteinhaltung der Warnhinweise kann es zu leichten bzw. mittelschweren (reversiblen) Verletzungen führen.


 **HINWEIS** Bei Nichteinhaltung der Warnhinweise kann es zu Sachschäden führen.

 **Vorsicht / Warnung**
Gefahr durch elektrischen Strom.

 **Vorsicht / Warnung**
Quetsch- und Klemmgefahr bei Gerätebetrieb (liegt als Aufkleber dem Antrieb bei).

 **Achtung / Warnung**
Gefahr der Beschädigungen / Zerstörung von Antrieben und / oder Fenster.

 **WARNUNG** Der Errichter einer Maschine „kraftbetätigtes Fenster und Tür“ hat nach der erfolgten Montage und Inbetriebnahme diese Anweisung dem Endanwender zu übergeben. Der Endanwender muss diese Anweisung sicher aufbewahren und im Bedarfsfall verwenden.

 **WARNUNG** Dieses Gerät ist nicht dafür bestimmt, durch Personen (einschließlich Kinder) mit eingeschränkten physischen, sensorischen oder geistigen Fähigkeiten oder mangels Erfahrung und / oder mangels Wissen benutzt zu werden, es sei denn, sie werden durch eine für ihre Sicherheit zuständige Person beaufsichtigt oder erhalten von ihr Anweisungen, wie das Gerät zu benutzen ist. Kinder sollten beaufsichtigt werden, um sicherzustellen, dass sie nicht mit dem Gerät spielen. Reinigung und Benutzerwartung dürfen nicht von Kindern ohne Beaufsichtigung durchgeführt werden.

BESTIMMUNGSGEMÄSSE VERWENDUNG

Anwendungsgebiet / Anwendungsbereiche

Dieser Antrieb dient zum elektromotorischen Öffnen und Schließen von Fenstern im Fassaden- und Dachbereich.

Die Hauptaufgabe dieses Produktes ist, in Kombination mit einem Fenster und einer geeigneten externen Steuereinheit, **im Brandfall heißen Rauch und Brandgase abzuführen**, um Menschenleben zu retten und Sachwerte zu schützen. Darüber hinaus kann mit dem elektromotorisch betätigten Fenster und einer geeigneten externen Steuereinheit, **die natürlichen Lüftung** des Gebäudes gewährleistet werden.

Durch den Anbau des Antriebs an ein bewegliches Fensterelement und dessen Anschluss an eine Energiequelle entsteht ein sogenanntes „kraftbetätigtes Fenster“ welches seinerseits eine Maschine im Sinne der Maschinenrichtlinie 2006/42/EG darstellt.

HINWEIS

Bestimmungsgemäße Verwendung

Der Antrieb ist für ortsfeste Montage und Elektroanschluss am Fenster als Teil eines Gebäudes bestimmt.

Der Antrieb ist in Kombination mit einer externen Steuereinheit z.B. von **AUMÜLLER** für den sachgemäßen Gebrauch an einem kraftbetätigten Fenster freigegeben zur:

- Anwendung für natürliche Lüftung mit
 - Einbauhöhe des Antriebs und der Flügelunterkante mindestens 2,5 m über dem Boden, **oder**
 - Öffnungsweite an der HSK des betätigten Elements < 200 mm bei einer gleichzeitigen Geschwindigkeit der HSK in Schließrichtung < 15 mm/s.
- Anwendung als NRWG (Natürliches Rauch- und Wärmeabzugsgerät) nach EN12101-2 ohne Doppelfunktion zur Lüftung.

Eventuelle Gefahrenstellen an Kipp- oder Drehfenstern, deren Nebenschließkanten sich unterhalb 2,5 m Einbauhöhe über Boden befinden, sind unter Berücksichtigung der Steuereinheit und der Nutzung zu beachten!

⚠️ WARNUNG

Als Hersteller sind wir unserer Pflicht und Verantwortung beim Entwickeln, Fertigen und Inverkehrbringen von sicheren Fensterantrieben durchaus bewusst und setzen diese konsequent um. Letztendlich haben wir aber keinen direkten Einfluss auf den Einsatz unserer Antriebe. Daher weisen wir vorsorglich auf folgendes hin:

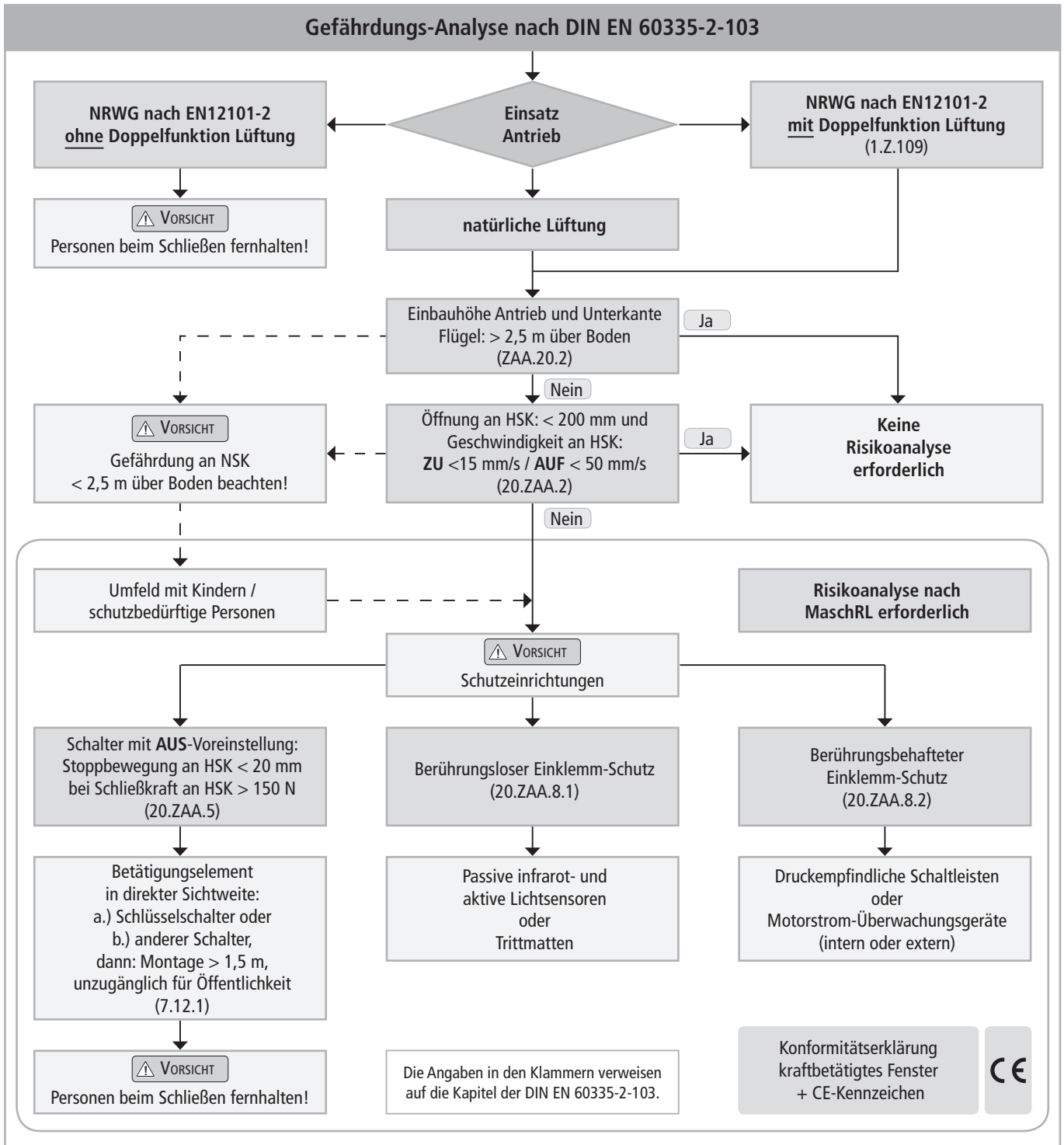
- Der **Bauherr oder sein Erfüllungsgehilfe** (Architekt, Fachplaner) **sind verpflichtet**, bereits **in der Planungsphase** die von einem kraftbetätigten Fenster durch seine Nutzung, Einbaulage, Öffnungsparameter sowie durch die vorgesehene Montageart und externe Steuereinrichtung ausgehende **Gefährdung von Personen zu beurteilen und notwendige Schutzmaßnahmen auszuschreiben**.
- Der **Errichter / Hersteller** der Maschine „kraftbetätigtes Fenster“, **muss** die vorgesehenen Schutzmaßnahmen am Einbauort **umsetzen**, oder falls nicht ausgeschrieben **diese eigenständig ermitteln** und eventuell verbleibende **Rest-Risiken** erfassen bzw. **minimieren**.

Notwendigkeit einer Risikobeurteilung am Einbauort aufgrund der vernünftigerweise vorhersehbaren Fehlanwendung.

Beim Einsatz des kraftbetätigten Fensters **für natürliche Lüftung ist eine Risikobeurteilung nach der Maschinenrichtlinie 2006/42/EG** unter folgenden Bedingungen zwingend erforderlich:

- Einbauhöhe des Antriebs oder der HSK < 2,5 m über Boden **und** einer der folgenden Bedingungen:
- Öffnungsweite an der HSK > 200 mm, **oder**
- Schließgeschwindigkeit an der HSK > 15 mm/s, **oder**
- Öffnungsgeschwindigkeit an der HSK > 50 mm/s, **oder**
- Schließkraft an der HSK > 150 N

Bei der Risikoanalyse kann nach folgendem Ablaufschema vorgegangen werden, welches auch die Schutzmaßnahmen nach EN 60335-2-103/2016-05 beinhaltet.



Flügeldaten

Fassade: Kipp-Fenster
 Klapp-Fenster
 Dach: Dachfenster, Lichtkuppel
 Öffnungsrichtung: auswärts öffnend
 Profilmaterial: Aluminium, Stahl, Kunststoff oder Holz

HINWEIS

Die angegebenen Flügelabmessungen dienen nur zur Orientierung. Die **Kraft-Weg-Diagramme** der Antriebe sind unbedingt zu beachten.

Bei der Prüfung der Antriebe auf Übereinstimmung mit den Anforderungen am Einsatzort sind folgende Punkte zu beachten:

- Flügelgesamtgewicht (Glas + Rahmen),
- Zusatzlasten: Schneelast / Windlasten (Sog/Druck),
- Flügelgröße (FAB x FAH),
- Seitenverhältnis FAB/FAH,
- Einbau-/Neigungswinkel,
- Erforderliche Öffnungsfläche (geometrisch / aerodynamisch),
- Seitenwindeinflüsse,
- Antriebskraft und Hub,
- Montageplatz am Blend- und Flügelrahmen.

SICHERHEITSHINWEISE



Für die Sicherheit von Personen ist es wichtig, diesen Anweisungen Folge zu leisten. Diese Anweisungen sind über die gesamte Lebensdauer der Produkte sorgfältig aufzubewahren.

**Quetsch- und Klemmgefahr!
Fenster kann automatisch schließen!**



Beim Schließen und Öffnen stoppt der Antrieb bei Überlast über die im Antrieb integrierte Lastabschaltung.

Die Druckkraft reicht auf jeden Fall aus, um bei Unachtsamkeit Finger zu zerquetschen.

Anwendungsbereich

Der Antrieb ist ausschließlich gemäß seiner bestimmungsgemäßen Verwendung einzusetzen. Weitere Anwendungen beim Hersteller oder dessen autorisierten Händler erfragen.

Den Antrieb nicht für anderweitige Anwendungen missbrauchen! Kinder nicht mit dem Antrieb oder dessen Regel- und/oder Steuereinrichtungen einschließlich Fernsteuerung spielen lassen!



Immer prüfen, ob die Anlage den aktuellen gesetzlichen Bestimmungen entspricht. Besonders zu beachten sind Öffnungsweite, Öffnungsfläche, Öffnungszeit und Öffnungsgeschwindigkeit des Fensters, Temperaturbereich der Antriebe / externen Geräte und Kabel sowie der Querschnitt der Anschlussleitungen in Abhängigkeit von Leitungslänge und Stromaufnahme.



Alle Geräte sind dauerhaft vor Schmutz und Feuchtigkeit zu schützen, sofern der Antrieb nicht ausdrücklich für die Anwendung in Feuchtbereichen geeignet ist (vgl. technische Daten).

Montage

Diese Anweisung richtet sich an fachkundige und sicherheitsbewusste Elektroinstallateure und / oder Fachpersonal mit Kenntnissen der elektrischen und mechanischen Antriebs-Montage.



Der sichere Betrieb, das Vermeiden von Personen- und Sachschaden sowie von Gefahren sind nur bei sorgfältiger Montage und Einstellung nach dieser Montageanweisung gegeben.

Alle Maßangaben für die Montage sind am Einbauort eigenverantwortlich zu prüfen und ggf. anzupassen. Die Anschlussbelegung, die zulässigen Anschlusswerte (vgl. Typenschild) und Leistungsgrenzen (vgl. techn. Daten) sowie die Montage- und Installationshinweise des Antriebs sind genau zu beachten und einzuhalten!



Niemals 24 V DC-Antriebe an 230 V AC Netzspannung anschließen!
Lebensgefahr!

Bei der Montage und Bedienung nicht in den Fensterfalz oder in das laufende Ausstellelement (Zahnstange) greifen! Sicherstellen, dass ein Einschließen von Personen zwischen dem angetriebenen Fensterteil und den umgebenden festen Bauteilen (z.B. Wand) aufgrund der Einbaulage und der Öffnungsbewegung des Fensterflügels verhindert wird.

Befestigungsmaterial

Das benötigte Befestigungsmaterial ist auf den Antrieb und die auftretende Belastung abzustimmen und wenn nötig zu ergänzen.



Vor dem Einbau des Antriebs ist zu prüfen, ob der Fensterflügel in gutem mechanischem Zustand ist, gewichtsmäßig ausgeglichen ist und sich leicht öffnen und schließen lässt!

Gefahrenbereiche durch Quetsch- und Scherstellen

<p>Dreh- / Wendefenster</p>	<p>Kipp- / Schwingfenster</p>	<p>Dachfenster / Lichtkuppeln</p>	<p>Lamellenfenster</p>
<p>○ Gefahrenbereiche: Quetsch- und Scherstellen nach DIN EN 60335-2-103</p>			

Quetsch- und Scherstellen

Um einer Verletzung vorzubeugen, sind **Quetsch- und Scherstellen** zwischen Fensterflügel und Blendrahmen, **bis zu einer Einbauhöhe von 2,5 Meter über dem Boden**, durch geeignete Maßnahmen **gegen Einklemmen abzusichern**. Das kann z.B. durch berührungsbehaftete oder berührungslose Einklemm-Schutzeinrichtungen erfolgen, die bei Berührung oder Unterbrechung durch eine Person, die Bewegung zum Stillstand bringen. Bei Kräften größer 150 N an der Hauptschließkante, muss die Bewegung innerhalb von 20 mm stoppen. Ein Warnzeichen am Öffnungselement muss deutlich darauf hinweisen.

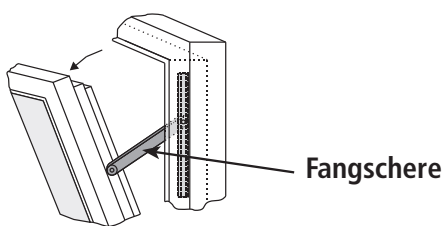
Unbeabsichtigtes oder selbständiges Öffnen oder Herunterfallen

Fensterflügel sind so aufzuhängen bzw. zu führen, dass beim Ausfall eines Aufhängungselements ein Abstürzen / Herabschlagen oder unkontrolliertes Bewegen konstruktiv vermieden wird, z.B. durch doppelte Aufhängungen, Sicherheitsscheren, Fangvorrichtungen.

Bei Kippfenstern sind Fangscheren oder vergleichbare Vorrichtungen vorzusehen, die Schaden und Personengefährdung durch unsachgemäße Montage und Handhabung verhindern. Die Fangscheren sind mit dem Öffnungshub des Antriebs (vgl. technische Daten) abzustimmen, um eine Blockade zu vermeiden. Die Öffnungsweite der Fangschere muss größer als der Antriebshub sein.



Der bewegliche Fensterflügel ist gegen unbeabsichtigtes oder selbständiges Öffnen sowie gegen Herunterfallen zu sichern.



Leitungsverlegung und elektrischer Anschluss

Das Verlegen bzw. Installieren von elektrischen Leitungen und Anschlüssen darf nur durch Fachfirmen erfolgen. Niemals die Antriebe, Steuerungen, Bedienelemente und Sensoren an Betriebsspannungen und Anschlüssen entgegen den Vorgaben der Hersteller betreiben.

Bei der Installation sind alle einschlägigen Vorschriften zu beachten, insbesondere:

- VDE 0100 Errichten von Starkstromanlagen bis 1000 V
- VDE 0815 Installationskabel und - / leitungen
- Muster-Leitungs-Anlagenrichtlinie (MLAR).



Für den Antrieb sind allpolige Trennvorrichtungen in die festverlegte elektrische Installation oder die externe Steuereinrichtung einzubauen. Die Netzzuleitungen 230 V / 400 V AC sind bauseitig separat abzusichern!



24V DC Antriebe dürfen nur an Energieversorgungsquellen angeschlossen werden, die den SELV Vorgaben entsprechen.

HINWEIS

Bei Tandem / Mehrfachbetrieb von in Reihe geschalteten Antrieben ist der Querschnitt des Anschlusskabels abhängig von der Gesamtstromaufnahme des Antriebsverbundes eigenverantwortlich zu prüfen.

Beschädigte Netzzuleitungen von Antrieben mit Steckverbindern, dürfen nur durch den Hersteller, seinen Kundendienst oder qualifiziertes Fachpersonal ersetzt werden!



Netzanschlussleitungen, die fest mit dem Antriebsgehäuse verbaut sind, können nicht ersetzt werden. Bei Beschädigung der Leitung ist das Gerät zu verschrotten!

Die Kabelarten, Leitungslängen und -querschnitte sind gemäß den technischen Angaben des Herstellers zu wählen. Die Kabeltypen sind ggf. mit den dafür zuständigen örtlichen Behörden und Energieversorgungsunternehmen abzustimmen. Schwachstromleitungen (24 V DC) sind getrennt von Starkstromleitungen zu verlegen. Flexible Leitungen dürfen nicht unterputz verlegt werden. Freihängende Leitungen sind mit Zugentlastungen zu versehen.

Leitungen müssen so verlegt sein, dass diese im Betrieb weder abgeschert, noch verdreht oder abgeknickt werden. Antriebsleitungen, die in geschlossenen Fensterprofilen verlegt werden, müssen durch Isolierschläuche mit einer angemessenen Temperaturbeständigkeit geschützt sein. Die Durchgangsbohrungen sind mit Kabeltüllen zu versehen!



Klemmstellen sind auf festen Sitz der Schraubverbindungen und Kabelenden zu prüfen. Die Zugänglichkeit der Abzweigdosen, Klemmstellen und externen Antriebssteuerungen für Wartungsarbeiten ist sicherzustellen.

Inbetriebnahme, Betrieb und Wartung

Nach der Installation und nach jeder Veränderung im Aufbau sind alle Funktionen durch einen Probelauf zu prüfen. Es ist sicherzustellen, dass der Antrieb und Flügel richtig eingestellt sind und Sicherheitssysteme, falls vorhanden, richtig funktionieren. **Nach Fertigstellung der Anlage ist der Endanwender in alle wichtigen Bedienschritte einzuweisen.** Er muss ggf. auf verbleibende Restrisiken / Gefahren hingewiesen werden.

Der Endanwender ist über den bestimmungsgemäßen Gebrauch der Antriebe und ggf. über die Sicherheitshinweise aufzuklären. Er muss besonders darauf hingewiesen werden, dass keine zusätzlichen Kräfte - außer Druck und Zug in Öffnungs- bzw. Schließrichtung des Flügels - auf die Spindel, Kette oder den Hebel des Antriebs einwirken dürfen.

HINWEIS Warnschilder anbringen!

Beim ordnungsgemäßen Zusammenbau von Antrieben mit Befestigungselementen an ein Fenster sowie dessen Anschluss an eine externe Steuereinheit sind die Schnittstellen zu beachten, die sich aus den mechanischen und elektrischen Leistungsmerkmalen der Einzelteile ergeben.

VORSICHT Andere Personen müssen vom Fensterflügel entfernt gehalten werden, wenn ein Schalter mit Aus-Voreinstellung (Taster) betätigt wird oder wenn sich ein Fenster schließt, das durch ein Rauch- und Wärmeabzugssystem geöffnet wurde!

VORSICHT Das Betätigungselement von Schaltern mit Aus-Voreinstellung muss in direkter Sichtweite vom Fenster, aber entfernt von sich bewegenden Teilen angebracht sein; falls es kein Schlüsselschalter ist, muss es in einer Höhe von mindestens 1,5 m und unzugänglich für die Öffentlichkeit angebracht sein!

VORSICHT Kinder nicht mit Regel- oder Steuereinrichtungen spielen lassen und Fernbedienungen außerhalb der Reichweite von Kindern halten!

⚡ Der Antrieb muss während der Reinigung, der Instandhaltung und beim Austausch von Teilen von seiner Stromversorgung all-polig getrennt werden und gegen unbeabsichtigtes Wiedereinschalten gesichert sein.

⚠ **WARNUNG** Antrieb bzw. Fensterflügel nicht betätigen, wenn Reparatur- oder Einstellarbeiten durchgeführt werden müssen!

Ersatzteile, Befestigungen und Steuerungen

Der Antrieb ist nur mit Steuereinrichtungen vom gleichen Hersteller zu betreiben. Bei Verwendung von Fremdfabrikaten erlischt die Herstellerhaftung, Gewähr- und Serviceleistung. Für Befestigungen oder Erweiterungen sind ausschließlich Original-Ersatzteile des Herstellers zu verwenden.

Umgebungsbedingungen

Das Produkt darf weder Stößen oder Stürzen, noch Schwingungen, Feuchtigkeit, aggressiven Dämpfen oder anderen schädlichen Umgebungen ausgesetzt werden, außer es ist für eine oder mehrere dieser Umgebungsbedingungen vom Hersteller freigegeben.

- **Betrieb:**
 Umgebungstemperatur: -5 °C ... +60°C
 Relative Luftfeuchtigkeit: < 90% bis 20°C;
 < 50% bis 40°C;
 keine Kondensatbildung

HINWEIS Temperaturbereich beim Einbau beachten!

- **Transport / Lagerung:**
 Lagertemperatur: -5°C ... +40°C
 Relative Luftfeuchtigkeit: < 60%

Unfallverhütungsvorschriften und berufsgenossenschaftliche Richtlinien

Bei Arbeiten an, im oder auf einem Gebäude oder Gebäudeteil sind die Vorgaben und Hinweise der jeweiligen Unfallverhütungsvorschriften (UVV) und berufsgenossenschaftlichen Richtlinien (BGR / ASR) zu beachten und einzuhalten.

Konformitäts- und Einbau-Erklärung

Der Antrieb ist gemäß den europäischen Richtlinien hergestellt und geprüft. Entsprechende Konformitäts- und Einbau-Erklärung liegen vor.

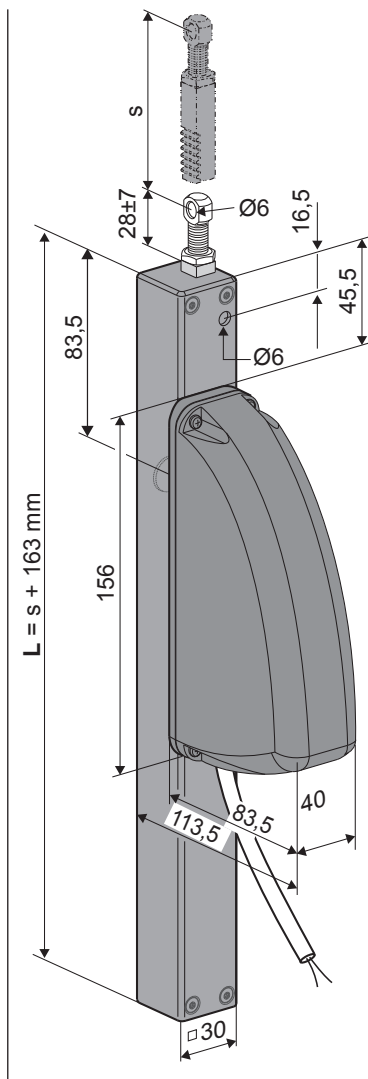
Wenn der Antrieb abweichend von der bestimmungsgemäßen Verwendung betrieben wird, ist für das Gesamtsystem kraftbetätigtes Fenster eine Risikobeurteilung durchzuführen und eine Konformitätserklärung nach Maschinenrichtlinie 2006/42/EG auszustellen.

DATENBLATT **LKS S2 24V**

- Anwendung: **Lüftung** und **RWA** im Solo-Betrieb
- Integrierte Lastabschaltelektronik S2

Optionen:

- Bohrungen für vordere Aufhängung
- Laufüberwachter Tandembetrieb (Hub max. 300 mm) und Fogesteuerung über USKM

**Technische Daten**

U_N	Bemessungsspannung	24V DC (19 V ... 28 V)
I_N	Bemessungsstrom	0,6 A
I_A	Abschaltstrom	0,8 A
P_N	Bemessungsaufnahme	15 W
DC	Einschaltdauer	5 Zyklen (ED 30 % - ON: 3 min. / OFF: 7 min.)
	Schutzart	IP 54
	Umgebungstemperatur	-5 °C ... +60 °C
F_Z	Zugkraft max.	550 N
F_A	Schubkraft max.	550 N

Stroke s (mm)	Force F (N)
100	550
200	550
300	550
400	550
500	550
600	550
750	550
1000	550

F_H	Zuhaltekraft	3.000 N (befestigungsabhängig)
	Zahnstange	chromatierter Stahl
	Anschlusskabel	Halogenfrei, grau 2 x 0,75 mm ² , ~ 1 m
v	Geschwindigkeit	\times 6,0 mm/s \curvearrowright 6,0 mm/s
s	Hub	100 – 1.000 mm
L	Gesamtlänge	s + 163 mm (siehe Bestelldaten)
	Emissions-Schalldruckpegel	≤ 70 dB (A)

Bestelldaten

s [mm]	L [mm]	Version	Farbe	VE/Stck.	Art.-Nr.
100	263	LKS 100 S2 24V	E6/C-0	1	513100.N
200	363	LKS 200 S2 24V	E6/C-0	1	513200.N
300	463	LKS 300 S2 24V	E6/C-0	1	513300.N
400	563	LKS 400 S2 24V	E6/C-0	1	513400.N
500	663	LKS 500 S2 24V	E6/C-0	1	513500.N
600	763	LKS 600 S2 24V	E6/C-0	1	513600.N
750	913	LKS 750 S2 24V	E6/C-0	1	513800.N
1000	1163	LKS 1000 S2 24V	E6/C-0	1	513805.N

EINSATZBEREICHE UND FLÜGELGRÖSSEN

(Flügelgröße bis max. 4 m² - systemabhängig)

Klappflügel und Kippflügel auswärts öffnend

FAB max. = 1200 mm / Solo
= 2500 mm / Tandem

FAH max. = 2500 mm

Klappflügel **Kippflügel**

Dachfenster

FAB max. = 1200 mm / Solo
= 2500 mm / Tandem

FAH max. = 2500 mm

Gesamtgewicht Flügel inkl. Schneelast: max. 100 kg

Klappflügel **Kippflügel**

Lichtkuppel

FAB max. = 1200 mm / Solo
= 2500 mm / Tandem

FAH max. = 2500 mm

Gesamtgewicht Flügel inkl. Schneelast: max. 100 kg

Schneelast bei Dachflächenfenster

Beispiel:
Schneelast = 60 kg
(Flügelfläche x Regelschneelast)

Beispiel: FG = 40 kg

Beispielrechnung: Schneelast nach den nationalen Normen / Richtlinien ermitteln (EN 1991-3)

Gewicht gesamt = FG + Schneelast
Gewicht gesamt = (40 kg + 60 kg Schneelast) = 100 kg

ERLÄUTERUNGEN ZUM PRODUKT-ETIKETT

Das Produkt-Etikett informiert über:

- Hersteller-Anschrift,
- Artikel-Nummer und Artikelbezeichnung,
- Technische Merkmale,
- Herstellungsdatum mit Version der Firmware
- Seriennummer
- Zulassung.

HINWEIS

Beschädigte Produkte dürfen keinesfalls in Betrieb genommen werden.

Bei Reklamationen bitte Seriennummer (SN) angeben (siehe Produkt-Etikett).

Beispielhafte Darstellung

Produkt-Bezeichnung **Zulassung**

aumüller XXX window drive

86672 Thierhaupten
Tel.: +49 8271 8185-0
Made in Germany

S: xxx mm F_A: xxx N -5°C / +60°C

U_N: xxx V IP: xxx

I_N: xxx A DC: xxx cycles

III

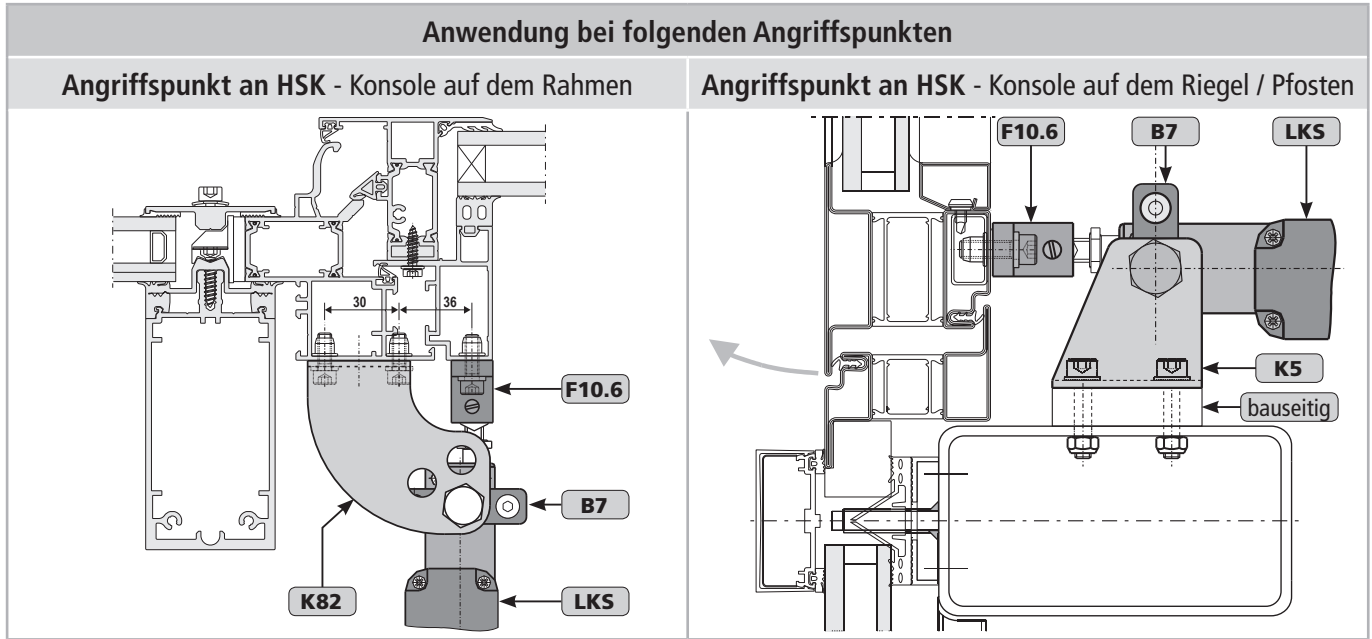
Date: 19W01 V:2.0
SN: xxxxxxxx
Art.-Nr.: xxxxxx

Symbole siehe:
Technische Daten

Herstellungsdatum mit Version der Firmware

Serien-Nummer
Artikel-Nummer

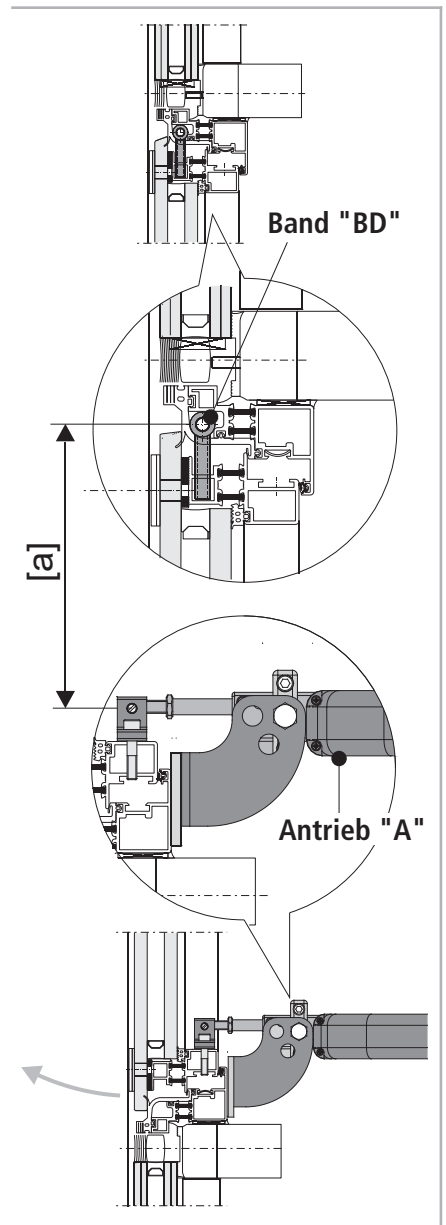
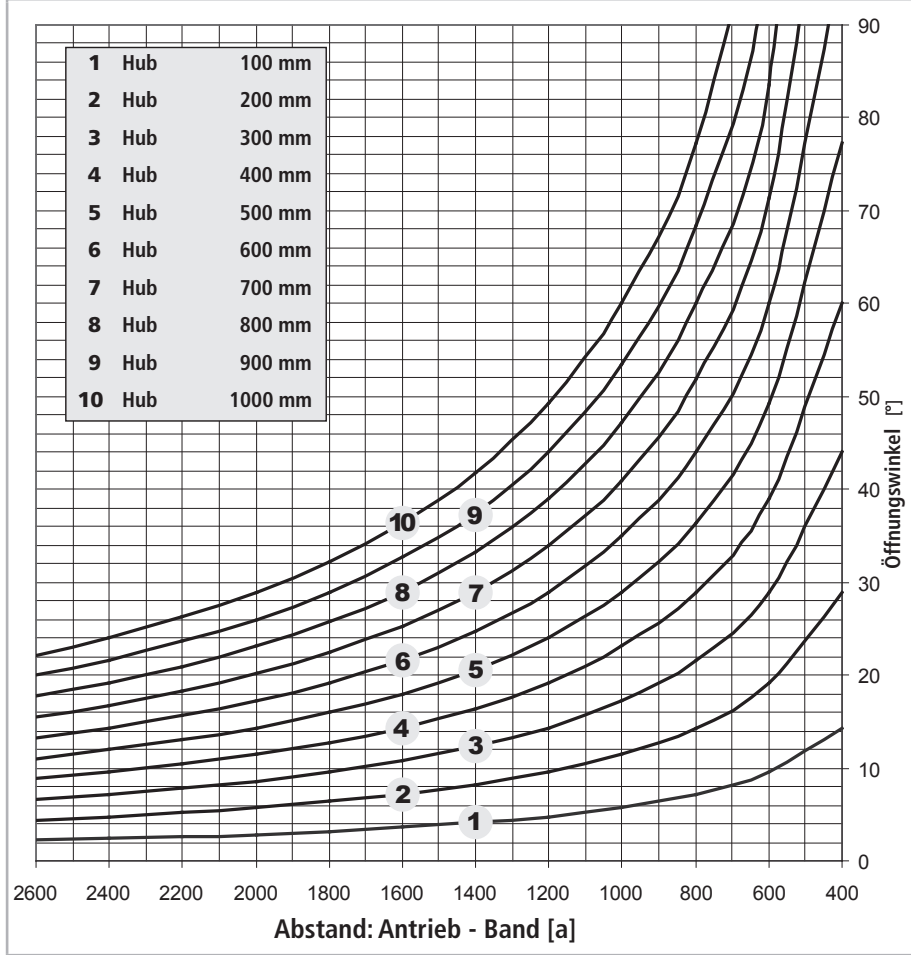
ÖFFNUNGSWINKEL BEI DIREKTER BETÄTIGUNG (AUSWÄRTS ÖFFNENDE FENSTER)



Einplanung des Öffnungswinkels bei direkter Betätigung

Dieses Einplanungsdiagramm dient nur als Orientierung zur Ermittlung des passenden **Antriebshubes** zur gewünschten **Öffnungsweite**. Die individuelle Einbausituation ist zu beachten. Der **Öffnungswinkel** bei direkt an der Hauptschließkante (HSK) angreifenden Antrieben ist abhängig vom:

- Abstand zwischen dem Band (BD = Drehpunkt) und dem Angriffspunkt des Antriebes
- Hublänge bzw. der Öffnungsweite am Angriffspunkt
- Flügelhöhe.



MONTAGE-SCHRITT 1: PRÜFUNG VOR DER MONTAGE



Wichtige Anweisungen für sichere Montage. Alle Anweisungen beachten, falsche Montage kann zu ernsthaften Verletzungen führen!

Lagerung der Antriebe auf der Baustelle

Es sind Schutzmaßnahmen gegen Beschädigung, Staub, Feuchte oder Verschmutzung zu ergreifen. Die Antriebe dürfen nur in trockenen und gut belüfteten Räumen zwischengelagert werden.

Prüfung der Antriebe vor dem Einbau

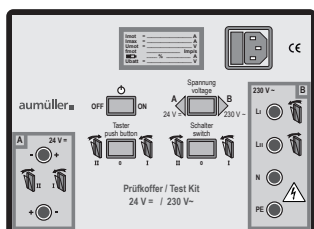
Die Antriebe und des Fenster sind vor der Montage auf ihren guten mechanischen Zustand und auf Vollständigkeit zu prüfen. Die Zahnstange der Antriebe müssen sich leicht aus- und einfahren lassen. Der Fensterflügel muss leichtgängig und gewichtsmäßig ausgeglichen sein.

HINWEIS

Für die Prüfungen empfohlen wird den Einsatz unseres Prüfkoffers für Antriebe mit Bemessungsspannung 24V= / 230V~ (siehe Tabelle unten). Beschädigte Produkte dürfen keinesfalls in Betrieb genommen werden.

Prüfkoffer für Antriebe

Best.-Nr.:	533981
Anwendung:	Prüfkoffer zur Überprüfung der Laufrichtung und der Kommunikation von Antrieben 24V DC oder 230V AC (inkl. Akkus)
Versorgungsspannung:	230V AC
Antriebsarten:	24V DC / 230V AC
Antriebsstrom:	max. 3 A
Display:	Antriebsstrom, Akku-Ladung
Umgebungstemperatur:	-5 °C ... + 40 °C
Kunststoffgehäuse:	250 x 220 x 210 mm
Gewicht:	ca. 3,6 kg
Merkmal / Ausstattung:	Bedienelemente: 2 Schalter + 1 Taster



Der Prüfvorgang der Antriebe darf nur auf einer rutschfesten und sicheren Auflage oder einer Prüfvorrichtung stattfinden. Während des Probetriebs darf in das Prüfelement nicht eingegriffen werden. Die Prüfung darf nur durch oder unter der Aufsicht von Fachpersonal durchgeführt werden.

Bei der Prüfung von Kettenantrieben muss die Kette im ca. 90° Winkel aus- und einfahren. Bei Spindelantrieben im runden Gehäuserohr sind die Spindelrohre vor Prüfbeginn gegen selbständiges Drehen zu sichern, um Abweichungen im Wegerfassungssystem zu vermeiden.

Prüfung der bestimmungsgemäßen Verwendung

Der geplante Einsatz des Antriebs ist auf Übereinstimmung mit der bestimmungsgemäßen Verwendung zu prüfen. Anderweitige Anwendung des Antriebs führt zum Verlust des Anspruchs auf Haftung und Gewährleistung.

Vorhersehbare Fehlanwendung

Vorhersehbare Fehlanwendungen der Antriebe müssen unbedingt vermieden werden! Hier ein paar Beispiele:

- 24V DC nicht direkt an 230V AC anschließen!
- Synchronlauf und Folgesteuerung bei Antrieben im Mehrfach-Verbund beachten,
- Antriebe nur im Innenbereich einsetzen,
- zusätzliche Kräfteeinwirkungen, wie z.B. Querkräfte vermeiden.

Mechanische Anforderungen prüfen

Vor Beginn der Montagearbeiten ist zu prüfen ob:

- die Auflageflächen und die Profilstatik für die Lastübertragung ausreichen,
- eine Stützkonstruktion zur sicheren Befestigung der Antriebe notwendig ist,
- Kältebrücken (thermische Trennung) an den Angriffspunkten vermeidbar sind,
- ausreichend Platz für die Schwenkbewegung des Antriebs vorhanden ist.

Falls nicht, sind Gegenmaßnahmen einzuleiten!



Die Auflageflächen der Konsolen bzw. Flügelböcke müssen komplett auf dem Fenster- bzw. Rahmenprofil aufliegen. Es darf nicht zu Kippbewegungen der Befestigungsteile beim Auf- und Zufahren der Antriebe kommen. Am Fensterprofil muss eine sichere und feste Befestigung gewährleistet sein.



Die ausreichende mechanische Steifheit der Befestigungsart sowie der Schwenkbereich des Antriebs sind unbedingt zu beachten!

Falls diese nicht gewährleistet sind, muss eine andere Befestigungsart bzw. ein anderer Antriebstyp gewählt werden.

MONTAGE-SCHRITT 2: MONTAGE-VORAUSSETZUNG UND MONTAGE-VORBEREITUNG

Bei der Montage der Antriebe müssen folgende Bedingungen erfüllt sein, damit sie ordnungsgemäß und ohne Beeinträchtigung der Sicherheit und der Gesundheit von Personen mit anderen Teilen und einem Fenster zu einer vollständigen Maschine zusammgebaut werden können:

1. Die Ausführung des Antriebs muss der Anforderung entsprechen.
2. Das Befestigungszubehör (Flügelbock, Konsole) muss zum Fensterprofil passen; die profilabhängigen Bohrbilder sind einzuhalten.
3. Der Platzbedarf auf Blendrahmen- und Flügelprofil muss für die Montage des Antriebs ausreichen.
4. Das Fenster muss sich vor der Montage in einem einwandfreien, mechanischen Zustand befinden. Es muss sich leicht öffnen und schließen lassen.
5. Die Befestigungsmittel zur Montage des Antriebs müssen zum Fenstermaterial passen (siehe Tabelle).

Holz-Fenster	Holzschrauben: z.B. DIN 96, DIN 7996, DIN 571 Halbrund mit Schlitz, Halbrund mit Kreuzschlitz, Sechskant, Sonderform	
Stahl-, Edelstahl-, Aluminium-Fenster	Gewindefurchende Schrauben, Gewindeschrauben, Blechschrauben: z.B. ISO 4762, ISO 4017, ISO 7049, ISO 7085, DIN 7500 Zylinderkopf mit Innensechskant, Innenvielzahn (Torx), Kreuzschlitz, Außensechskant Blindeinnietmutter	
Kunststoff-Fenster	Schrauben für Kunststoff: z.B. DIN 95606, DIN 95607, ISO 7049, ISO 7085, DIN 7500 Halbrund mit Kreuzschlitz, Außensechskant, Torx	Empfehlung: durch zwei Kammerstege einschrauben

Benötigtes Werkzeug

- Markierstift,
- Körner,
- Hammer,
- Schraubendreher (Kreuz-, Torx-Aufnahme)
Größe nach bauseitigen Gegebenheiten,
- Innensechskantschlüssel Gr. 4, Gr. 5
- Schraubenschlüssel SW 13, SW14
- Drehmomentschlüssel,
- Bohrmaschine,
- Schraubensicherungsklebstoff,
- evtl. ein Werkzeug für Blindeinnietmuttern (Gr. 6).

Fensterdaten vor Ort prüfen.

- FAB und FAH messen.
- Flügelgewicht prüfen / berechnen.
Falls unbekannt, kann dies näherungsweise mit folgender Formel ermittelt werden:

$$G \text{ (Flügelgewicht)} = \text{FAB} \cdot \text{FAH} \cdot \text{Glasdicke} \cdot 2,5 \cdot 1,1$$

[kg] [m] [m] [mm] Glasdicke Rahmenanteil

- Benötigte Antriebskraft prüfen / berechnen und mit Antriebsdaten vergleichen. Falls unbekannt, kann dies näherungsweise mit folgender Formel ermittelt werden:

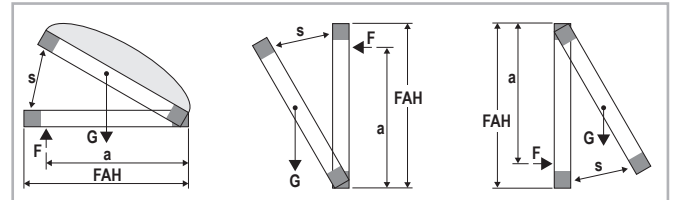
$$F \text{ [N]} = \frac{5,4 \cdot G \text{ [kg]} \cdot s \text{ [m]}}{a \text{ [m]}}$$

Fassade

$$F \text{ [N]} = \frac{5,4 \cdot G \text{ [kg]} \cdot \text{FAH} \text{ [m]}}{a \text{ [m]}}$$

Dach

- a = Abstand Angriffspunkt zum Flügelband
- F = Antriebskraft
- s = Hub



Lieferumfang:

Artikelmenge vor der Montage gemäß Lieferschein auf Vollständigkeit prüfen.

Zubehör: LKS

Montageanweisung

Warnzeichen-Aufkleber „Quetschgefahr“

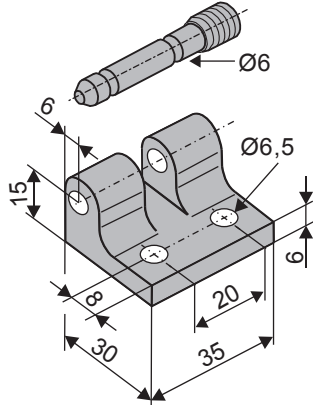
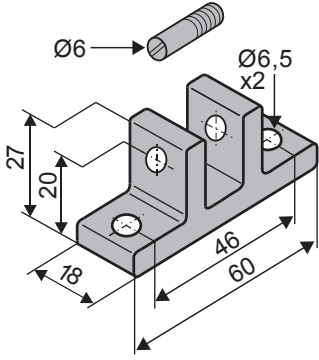
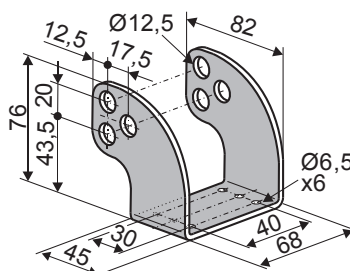
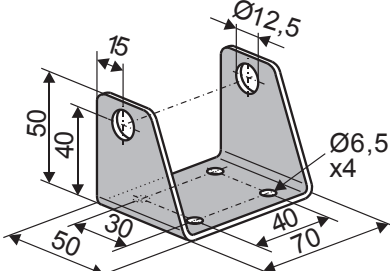
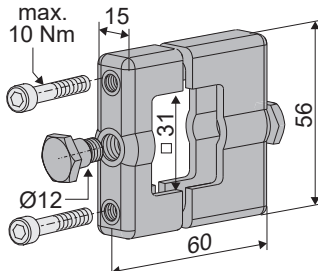
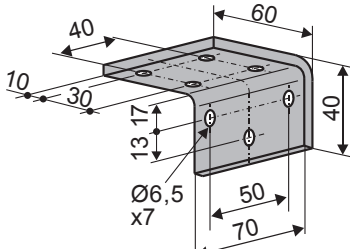
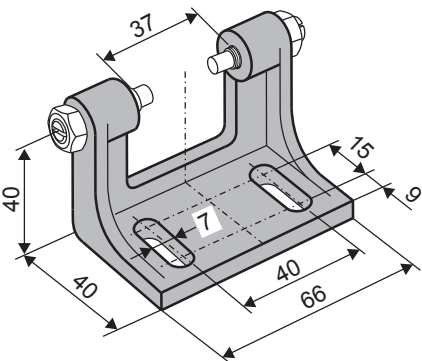
HSK

Positionierung der Antriebe an der HSK

Ein Antrieb	Zwei Antriebe - Hub max. 300 mm
<p style="text-align: center;">1/2 FAB</p>	<p style="text-align: center;">1/4 FAB 1/2 FAB 1/4 FAB</p>

MONTAGE-SCHRITT 3: FLÜGELBÖCKE UND KONSOLEN UND ZUBEHÖR

Abmessungen und Bohrbilder

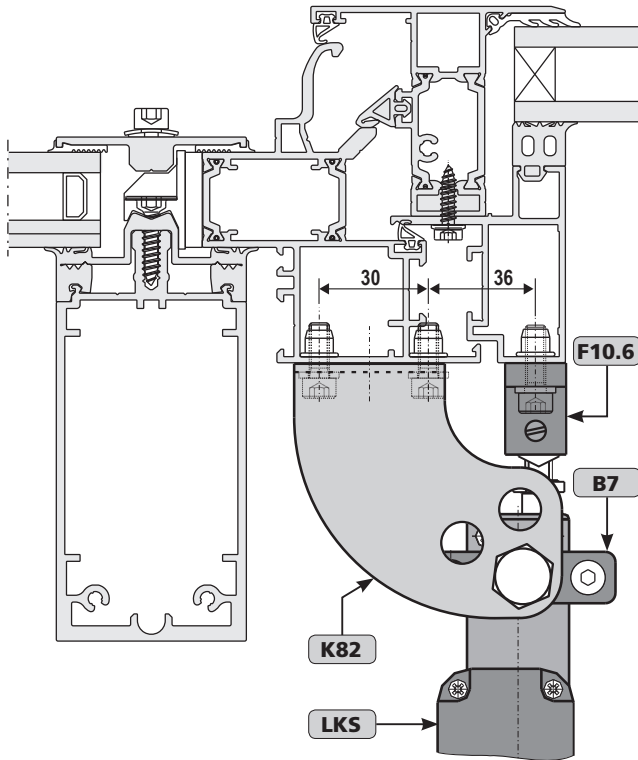
<p>Flügelbock F1 Aufhängung mit Bohrung \varnothing 6 mm</p>	<p>Flügelbock F10.6 Aufhängung mit Bohrung \varnothing 6 mm</p>
	
<p>Konsole K82 zur schwenkbaren Aufhängung</p>	<p>Konsole K5 zur schwenkbaren Aufhängung</p>
	
<p>Klemmring B7 Einbau mit K5 oder K82</p>	<p>Konsole K21K Zur Verlagerung der Befestigungsebene aus der Horizontalen in die Vertikale.</p>
	
<p>Konsole K29 zur schwenkbaren Aufhängung</p>	
	

05

ANWENDUNGSBEISPIELE

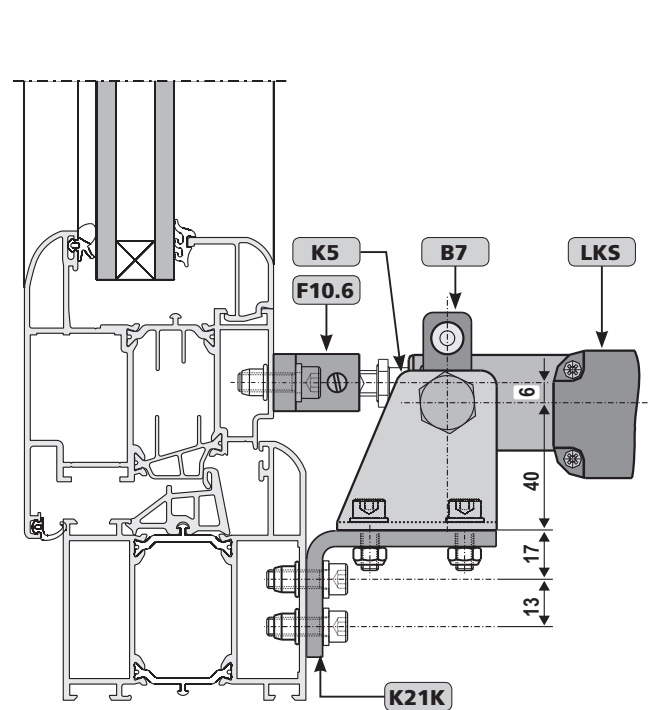
Rahmenmontage an der HSK (Anwendungsbeispiele)

Dachflügel auswärts
Rahmenmontage - HSK



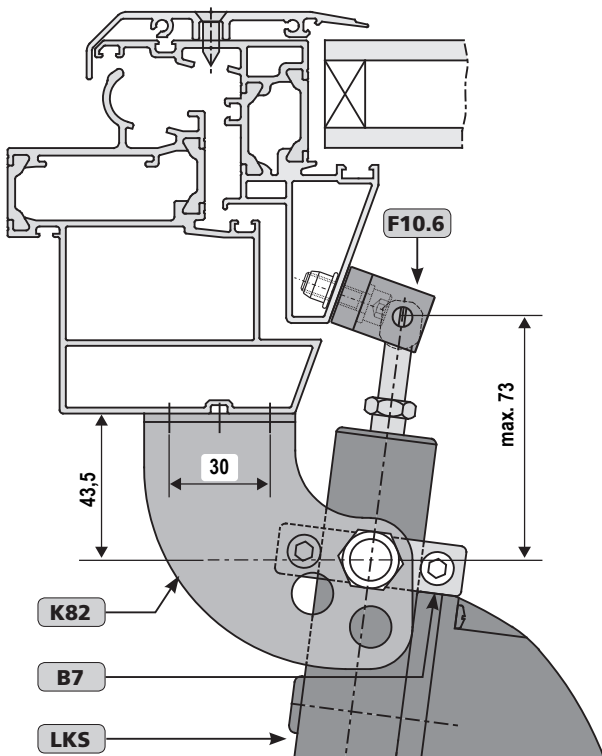
Darstellung am Alu-Fenster

Klappflügel auswärts
Rahmenmontage - HSK



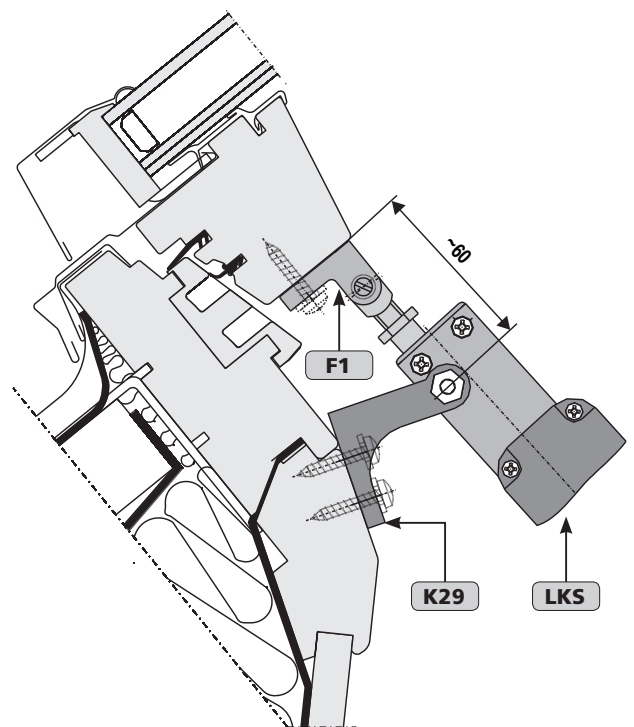
Darstellung am Kunststoff-Fenster

Dachflügel auswärts
Rahmenmontage - HSK



Darstellung am Alu-Fenster

Dachflügel auswärts
Rahmenmontage - HSK



Darstellung am Holz-Fenster

MONTAGE-SCHRITT 4A: ANTRIEBS-MONTAGE MIT KONSOLE K29

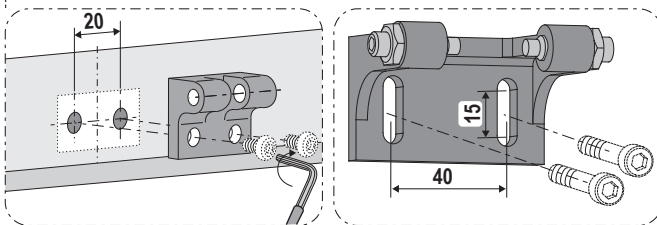
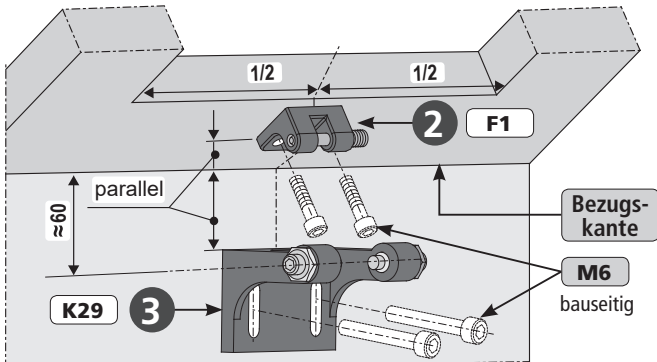
Am Blendrahmen der HSK an auswärts öffnende Fenster

- Befestigungsmittel für Flügelbock **F1** **2** und Konsole **K29** **3** bestimmen.
- Bohrungen mit entsprechenden Durchmessern erzeugen (Anbaumaße siehe Bohrbilder „MONTAGE-SCHRITTE 3“ bzw. den projektbestimmten Planungsunterlage).

HINWEIS Schrauben - zur Befestigung am Fenster - sind bauseitig zu stellen!

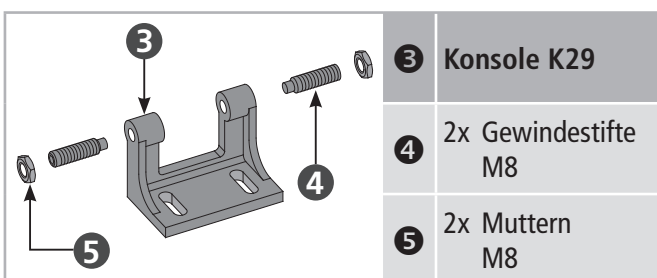
- Flügelbock **F1** **2** auf dem Flügelrahmen schrauben (M6).
- Konsole **K29** **3** auf dem Blendrahmen schrauben (M6).

! Auf Parallelität zur Flügelkante achten. Mitte „Flügelbock“ und Mitte „Zahnstange“ müssen zueinander fluchten.

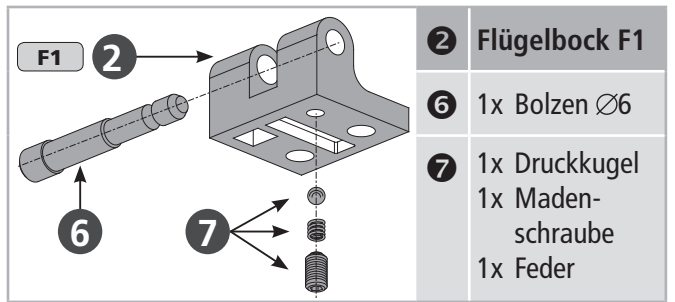
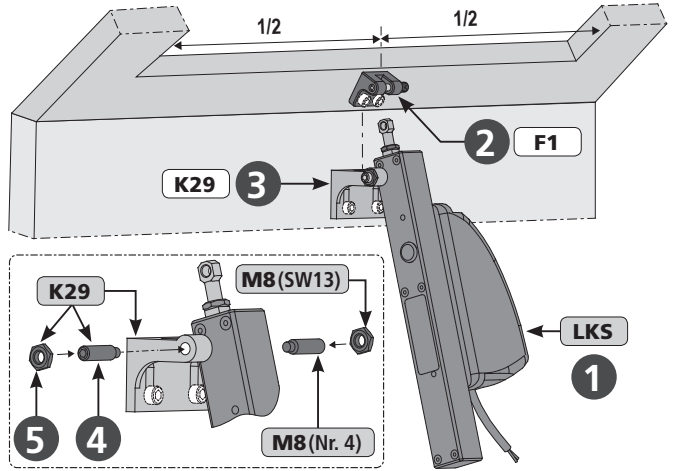


! Späne vorsichtig entfernen, diese dürfen nicht in die Dichtungen geraten. Oberflächenkratzer vermeiden z.B. mittels einer Klebefolie.

- Befestigungen gegen Lockern sichern; z.B. durch Anbringung einer lösbaren Schraubensicherung wie "Loctite".

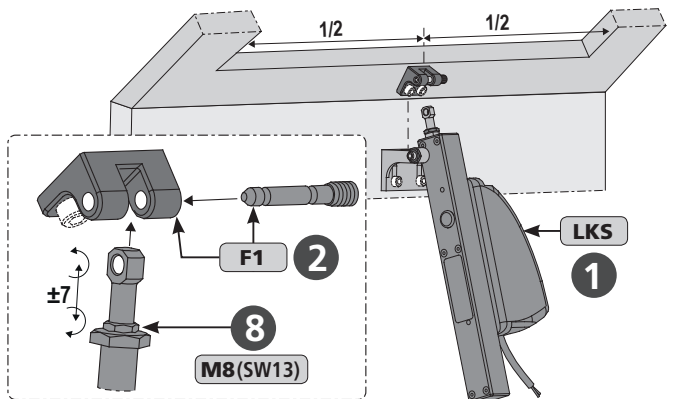


- Die vorgefertigten Bohrungen des Antriebs **LKS** **1** in die Konsole **K29** **3** platzieren.
- Den Antrieb **LKS** **1** und die Konsole **K29** **3** - mit den dazugehörigen Gewindestiften M8 (Nr. 4) **4** und Muttern M8 (SW13) **5** - verbinden.



- Antrieb **LKS** **1** im Flügelbock **F1** **2** einhängen.
- Den dazugehörigen Bolzen Ø6 **6** des Flügelbocks **F1** **2** in der Augenschraube des Antriebs **LKS** **1** einschieben.

! Bolzen **6** - vom Flügelbock **F1** **2** - muss sicher einrasten. Dabei ist ein Klickgeräusch hörbar.



- Gegebenenfalls die Druckkugel **7** - vom Flügelbock **F1** **2** - mit der Madenschraube und der Feder regulieren.
- Andruck des Fensterflügels - mit Hilfe der Mutter M8 (SW13) **8** des Antriebs **LKS** **1** - einstellen (siehe „MONTAGE-SCHRITTE 5“).

MONTAGE-SCHRITT 4B: ANTRIEBS-MONTAGE MIT KLEMMRING B7 UND KONSOLE K82

Am Blendrahmen der HSK an auswärts öffnende Fenster

- Befestigungsmittel für Flügelbock **F10.6** **2** und für Konsole **K82** **3** bestimmen.
- Bohrungen mit entsprechenden Durchmessern erzeugen (Anbaumaße siehe Bohrbilder „MONTAGE-SCHRITTE 3“ bzw. den projektbestimmten Planungsunterlagen).

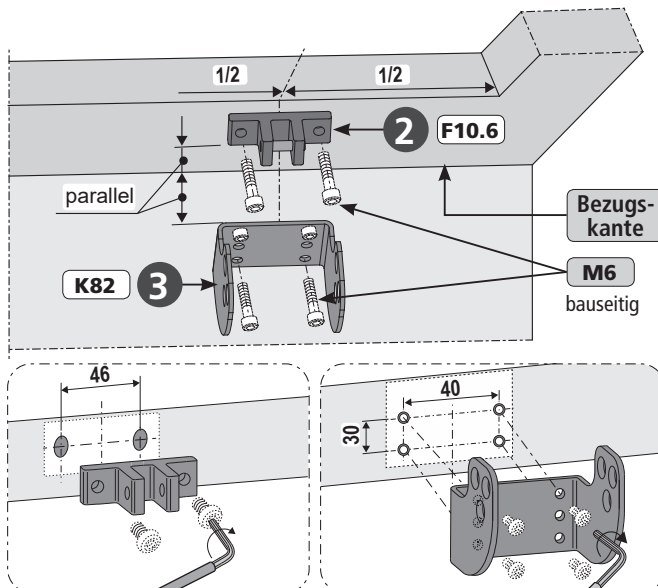
HINWEIS

Schrauben - zur Befestigung am Fenster - sind bauseitig zu stellen!

- Flügelbock **F10.6** **2** auf dem Flügelrahmen schrauben (M6).
- Konsole **K82** **3** auf dem Blendrahmen schrauben (M6).

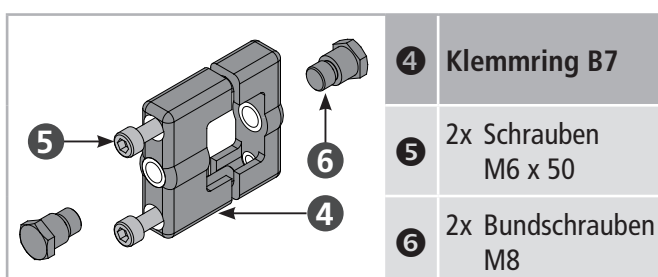


Auf Parallelität zur Flügelkante achten. Mitte „Flügelbock“ und Mitte „Zahnstange“ müssen zueinander fluchten.

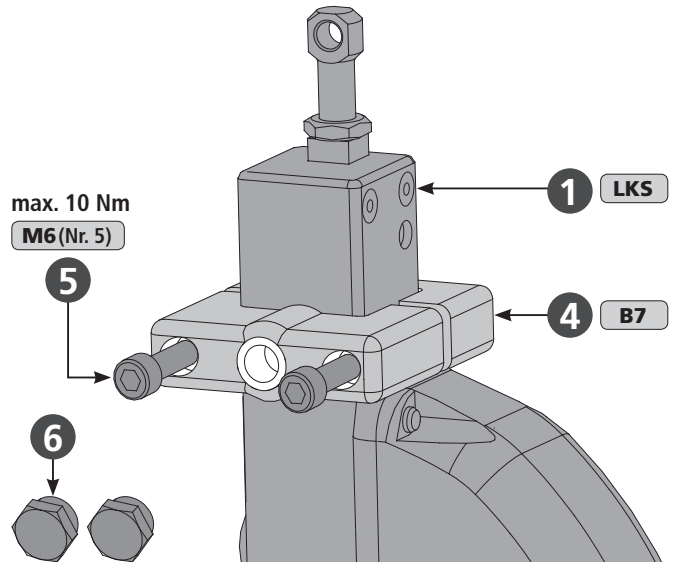


Späne vorsichtig entfernen, diese dürfen nicht in die Dichtungen geraten. Oberflächenkratzer vermeiden z.B. mittels einer Klebefolie.

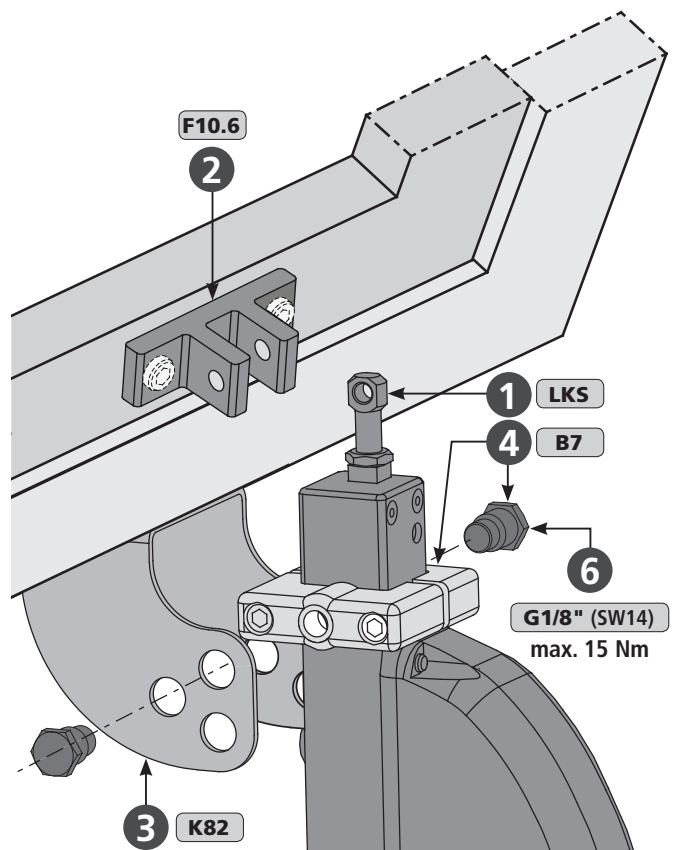
- Befestigungen gegen Lockern sichern; z.B. durch Anbringung einer lösbaren Schraubensicherung wie „Loctite“.



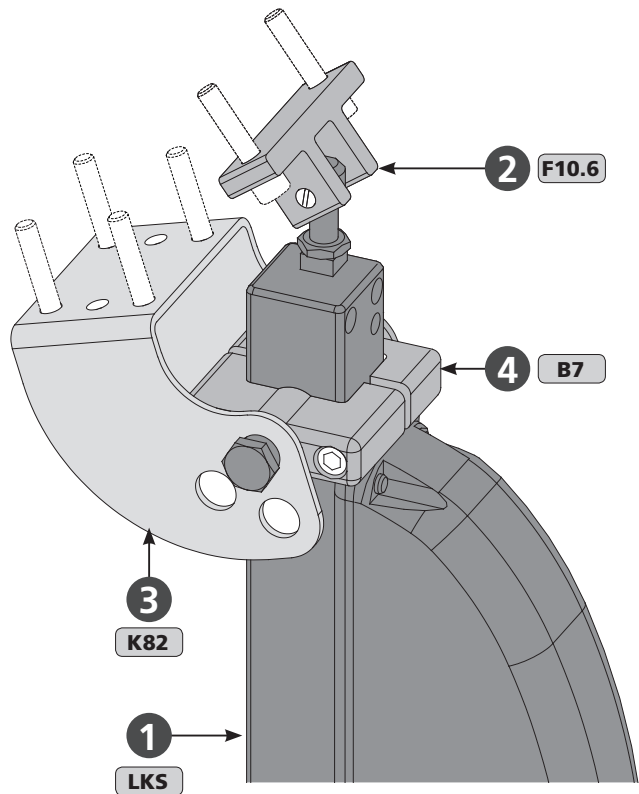
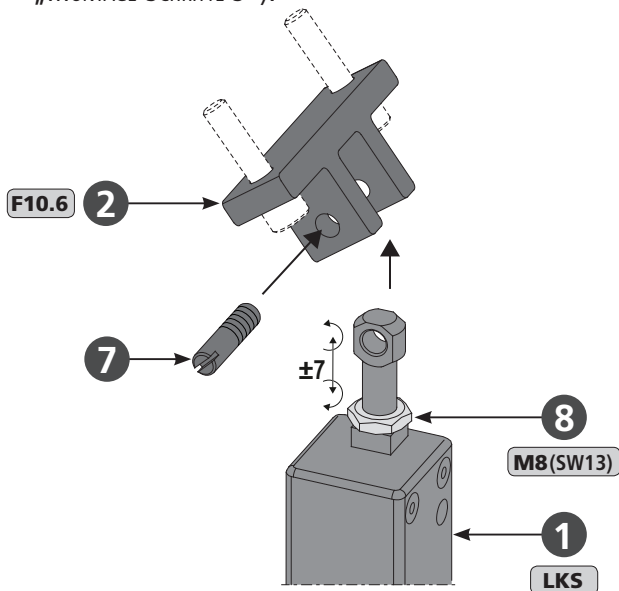
- Die Innensechskantschrauben **M6** **5** des Klemmrings **B7** **4** lösen.
- Klemmring **B7** **4** auf den Antriebskörper **LKS** **1** von Hand leichtgängig (ohne Gewalt) aufschieben.
- Die Innensechskantschrauben **M6** **5** des Klemmrings **B7** **4** mit max. 10 Nm Drehmoment anziehen.
- Bundschrauben **6** des Klemmrings **B7** **4** entfernen.



- Den Antrieb **LKS** **1** und Klemmring **B7** **4** in die Konsole **K82** **3** einführen.
- Bundschrauben **6** des Klemmrings **B7** **4** einschrauben und mit max. 15 Nm Drehmoment anziehen.



- Antrieb LKS ① im Flügelbock F10.6 ② einhängen.
- Den dazugehörigen Gewindebolzen M6 ⑦ des Flügelbocks F10.6 ② einführen und festdrehen.
- Andruck des Fensterflügels - mit Hilfe der Mutter M8 (SW13) ⑧ des Antriebs LKS ① - einstellen (siehe „MONTAGE-SCHRITTE 5“).



MONTAGE-SCHRITT 4c: ANTRIEBS-MONTAGE MIT KLEMMRING B7 UND KONSOLE K5

Am Blendrahmen der HSK an auswärts öffnende Fenster

- Befestigungsmittel für Flügelbock F10.6 ②, für Konsole K21K ③ und für Konsole K5 ④ bestimmen.
- Bohrungen mit entsprechenden Durchmessern erzeugen (Anbaumaße siehe Bohrbilder „MONTAGE-SCHRITTE 3“ bzw. den projektbestimmten Planungsunterlage).

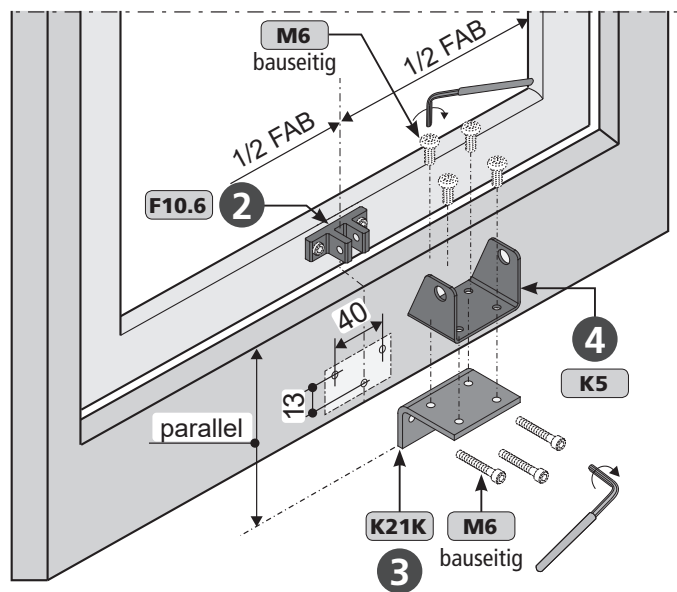
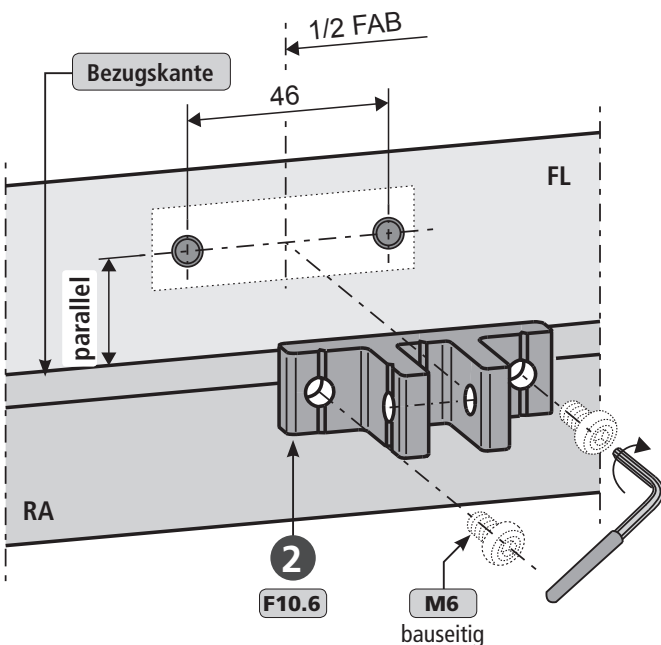
- Flügelbock F10.6 ② auf dem Flügelrahmen schrauben (M6).
- Konsole K21K ③ auf dem Blendrahmen schrauben (M6).
- Konsole K5 ④ auf Konsole K21K ③ schrauben (M6).

HINWEIS

Schrauben - zur Befestigung am Fenster - sind bauseitig zu stellen!



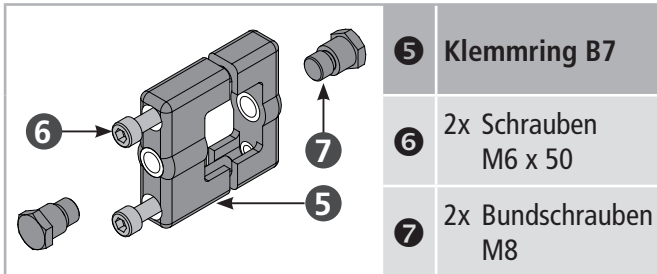
Auf Parallelität zur Flügelkante achten. Mitte „Flügelbock“ und Mitte „Zahnstange“ müssen zueinander fluchten.



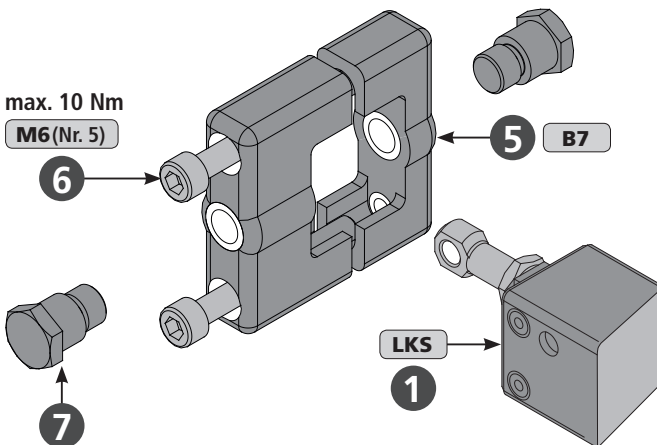


Späne vorsichtig entfernen, diese dürfen nicht in die Dichtungen geraten.
Oberflächenkratzer vermeiden z.B. mittels einer Klebefolie.

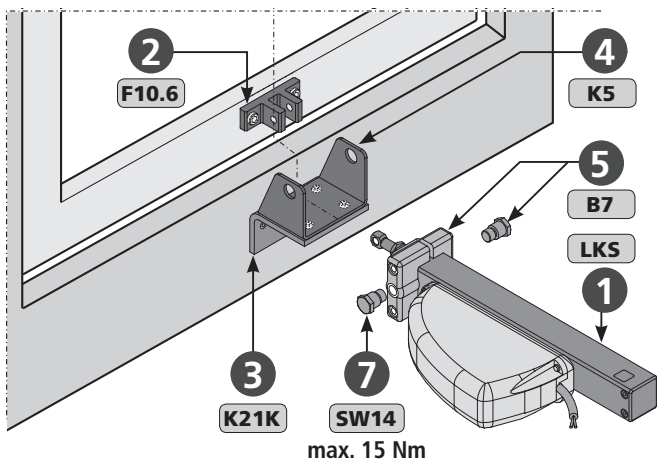
- Befestigungen gegen Lockern sichern; z.B. durch Anbringung einer lösbaren Schraubensicherung wie "Loctite".



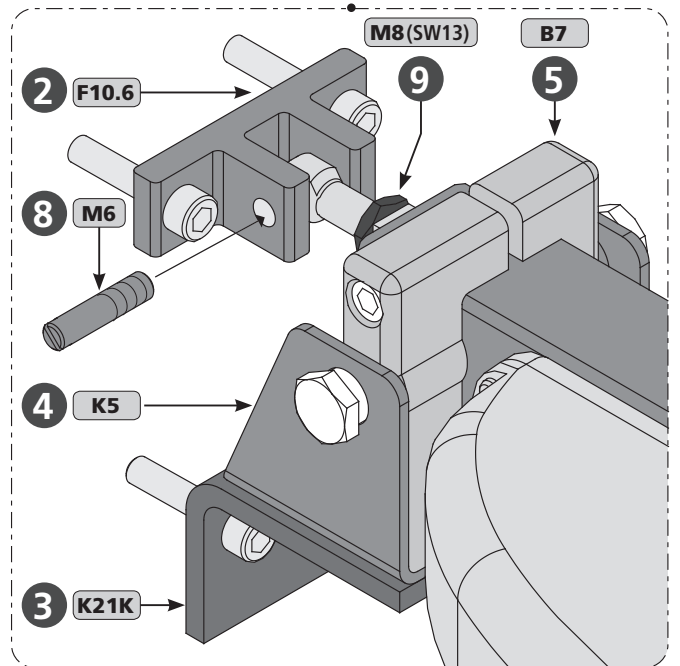
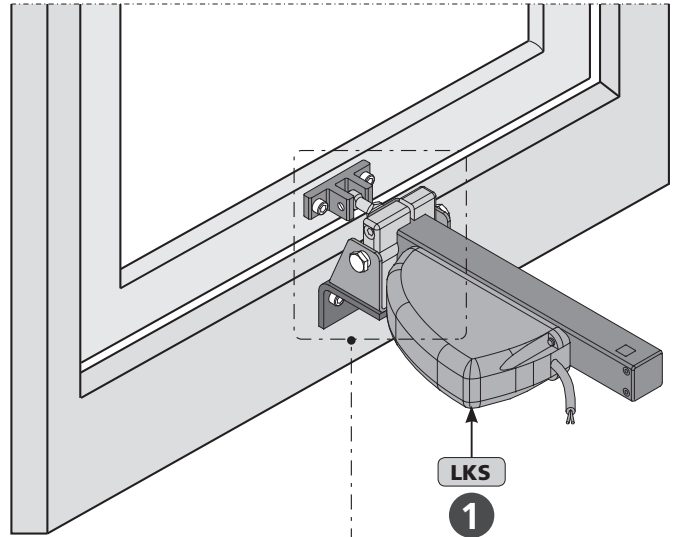
- Die Innensechskantschrauben M6 6 des Klemmrings B7 5 lösen.
- Klemmring B7 5 auf den Antriebskörper LKS 1 von Hand leichtgängig (ohne Gewalt) aufschieben.
- Die Innensechskantschrauben M6 6 des Klemmrings B7 5 mit max. 10 Nm Drehmoment anziehen.
- Bundschrauben 7 des Klemmrings B7 5 entfernen.



- Den Antrieb LKS 1 und Klemmring B7 5 in die Konsole K5 4 einführen.
- Bundschrauben 7 des Klemmrings B7 5 einschrauben und mit max. 15 Nm Drehmoment anziehen.



- Antrieb LKS 1 im Flügelbock F10.6 2 einhängen.
- Den dazugehörigen Gewindebolzen M6 8 des Flügelbocks F10.6 2 einführen und festdrehen.
- Andruck des Fensterflügels - mit Hilfe der Mutter M8 (SW13) 9 des Antriebs LKS 1 - einstellen (siehe „MONTAGE-SCHRITTE 5“).



MONTAGE-SCHRITT 4D: ANTRIEBS-MONTAGE MIT KONSOLE K29 UND KONSOLE K21K

Am Blendrahmen der HSK an auswärts öffnende Fenster

- Befestigungsmittel für Flügelbock **F1** **2**, für Konsole **K21K** **3** und für Konsole **K29** **4** bestimmen.
- Bohrungen mit entsprechenden Durchmessern erzeugen (Anbaumaße siehe Bohrbilder „MONTAGE-SCHRITTE 3“ bzw. den projektbestimmten Planungsunterlage).

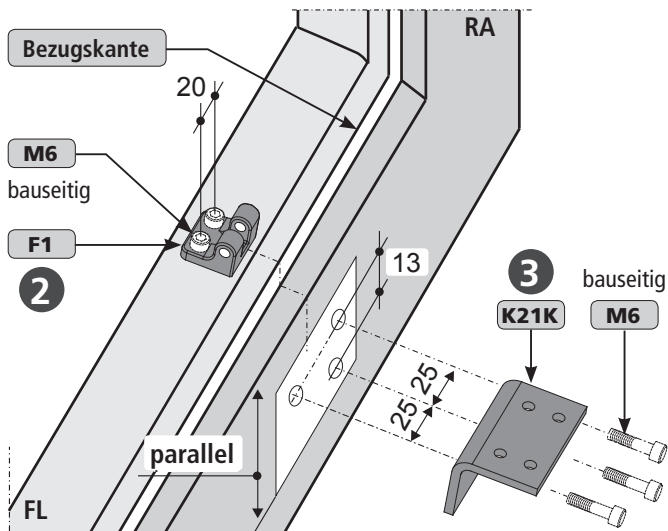
HINWEIS

Schrauben - zur Befestigung am Fenster - sind bauseitig zu stellen!

- Flügelbock **F1** **2** auf dem Flügelrahmen schrauben (M6).
- Konsole **K21K** **3** auf dem Blendrahmen schrauben (M6).

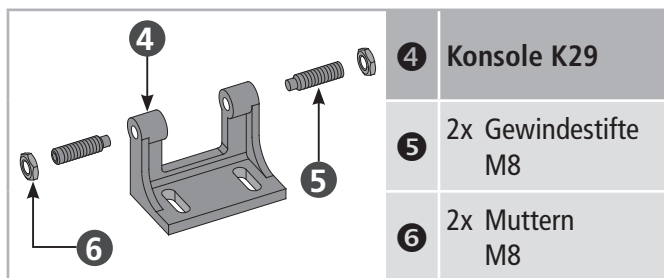


Auf Parallelität zur Flügelkante achten. Mitte „Flügelbock“ und Mitte „Zahnstange“ müssen zueinander fluchten.

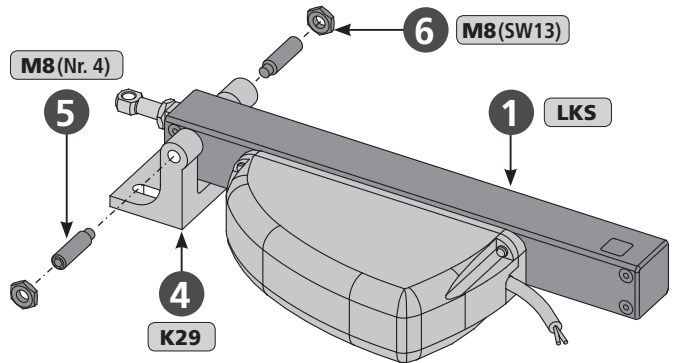


Späne vorsichtig entfernen, diese dürfen nicht in die Dichtungen geraten. Oberflächenkratzer vermeiden z.B. mittels einer Klebefolie.

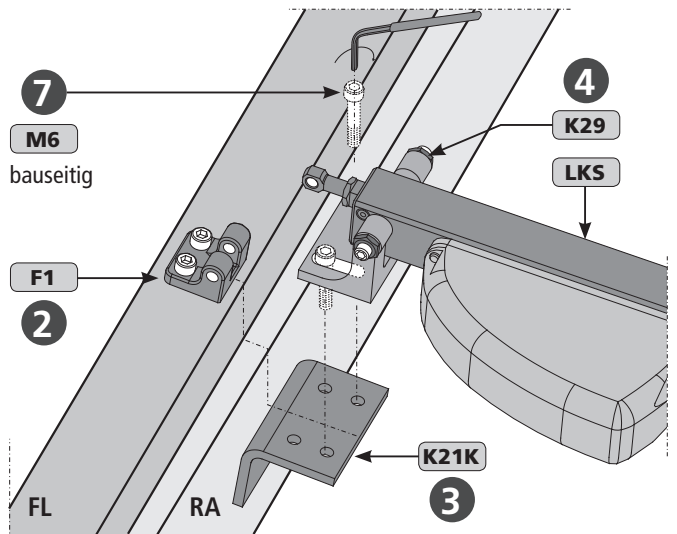
- Befestigungen gegen Lockern sichern; z.B. durch Anbringung einer lösbaren Schraubensicherung wie "Loctite".



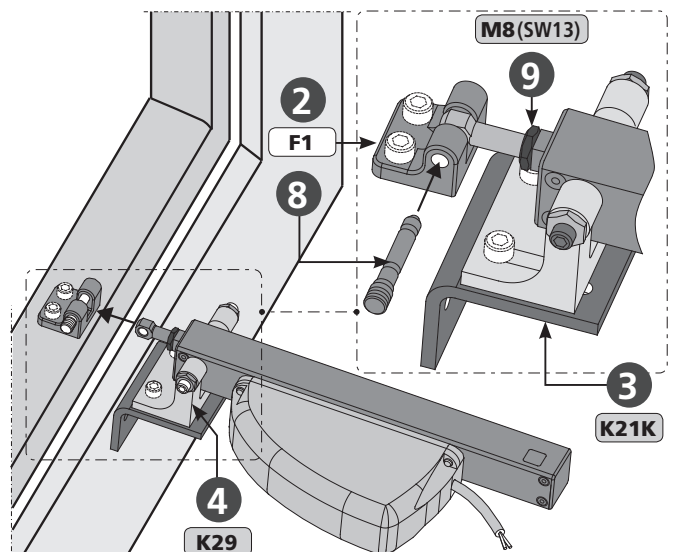
- Konsole **K29** **4** - mit den dazugehörigen Gewindestiften M8 (Nr. 4) **5** und Muttern M8 (SW13) **6** - in den Bohrungen des Antriebs **LKS** **1** montieren.



- Konsole **K29** **4** - mit 2 bauseitigen M6 Schrauben **7** - auf die Konsole **K21K** **3** montieren.



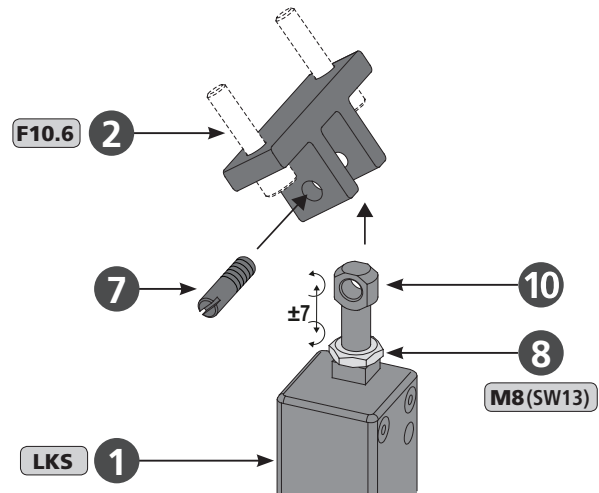
- Antrieb **LKS** **1** im Flügelbock **F1** **2** einhängen.
- Den dazugehörigen Bolzen $\varnothing 8$ **8** des Flügelbocks **F1** **2** einschieben, bis dieser einrasten. Dabei ist ein Klickgeräusch hörbar!



- Andruck des Fensterflügels - mit Hilfe der Mutter M8 (SW13) **9** des Antriebs **LKS** **1** - einstellen (siehe „MONTAGE-SCHRITTE 5“).

MONTAGE-SCHRITT 5: EINSTELLMÖGLICHKEITEN FÜR DEN FLÜGEL-ANPRESSDRUCK

- Einstellen des Flügel-Anpressdrucks durch Lösen des Antriebs **LKS 1** vom Flügelbock **Fxx 2**.
- Kontermutter M8 (SW13) **3** lösen und Augenschraube **10** eindrehen bzw. ausdrehen - bis der Flügel-Anpressdruck korrekt eingestellt ist.
- Den Antrieb **LKS 1** wieder im Flügelbock **Fxx** einhängen und sichern.



MONTAGE-SCHRITT 6: ELEKTRISCHER ANSCHLUSS



Beim Anschließen sicherstellen, dass keine Spannung an den Klemmen anliegt!
Nicht benutzte Adern unbedingt isolieren!



Antriebe müssen bei Abschaltung in Überlast durch die Zentrale in andere Richtung geschaltet (umgepolt) werden.

Die Laufrichtung des 24V-Antriebs kann durch Vertauschen (Umpolung) der Adern „BN - (braun)“ - „BU - (blau)“ geändert werden.

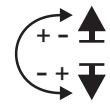
Kennzeichnung: Aderfarbe

Farbe	DIN IEC 757
braun	BN
blau	BU

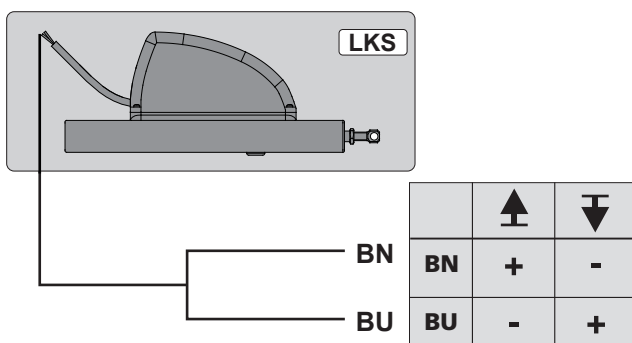
Fahrtrichtung

AUF	↑
ZU	↓

Umpolung



Anschluss-Belegung LKS

S2


S2 = mit Lastabschaltelektronik

Kontrollmodul: USKM

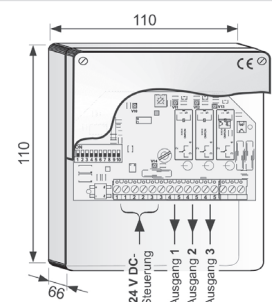
24V

Best.-Nr.:	512140
Anwendung:	mit 3 Ausgängen und einzeln einstellbarem Abschaltstrom, Laufüberwachung, zeitverzögerte Folgesteuerung.
Bemessungsspannung:	24V DC (19V ... 28V)
Ruhestromverbrauch:	< 50 mA
Anschlüsse:	max. 3 Antriebe; s < 300 mm
Strom pro Antrieb:	max. 2,5 A
Schutzart:	IP 54
Umgebungstemperatur:	0 °C ... +70 °C
aP Kunststoffgehäuse:	110 x 110 x 66 mm

Externe Lastabschaltung (max. 0,9 A), Laufüberwachung von bis zu 3 Antrieben / Verriegler, max. 2 Folgeschaltungen

DIP-Schalter:
für Einstellungen.

Anschlussklemmen:
2,5 mm²



MONTAGE-SCHRITT 7: ZULEITUNGEN VON DER ZENTRALE ZU ANTRIEBEN

Beachten Sie die gültigen Vorschriften und Richtlinien z.B. DIN 4102-12 in Bezug auf den „Funktionserhalt eines Leitungssystems“ (E30, E60, E90) und die „Muster-Leitungsanlagen-Richtlinie - MLAR“, als auch die baulich vorgegebenen Vorschriften!

EMPFEHLUNG

Aus Sicherheitsgründen bei der Auswahl eines Kabels den nächsthöheren Leitungsquerschnitt wählen.

Berechnungsformel

für erforderlichen Aderquerschnitt einer Zuleitung

24V

$$A_{\text{mm}^2} = \frac{I_A \text{ (Gesamt)} * L \text{ m (Länge Zuleitung)} * 2}{2,0 \text{ V (zug. Spannungsfall)} * 56 \text{ m} / (\Omega * \text{mm}^2)}$$

Berechnungsbeispiel

vorhandene Angaben:

- Abschaltstrom pro Antrieb (z.B. 2 * 4,0A) aus Datenblatt
- zu überbrückende Länge vom letzten Fenster bis Zentrale (z.B. 10 Meter)

$$A = \frac{(2 * 4,0A) * 10\text{m} * 2}{2,0\text{V} * 56\text{m} / (\Omega * \text{mm}^2)}$$

A = 1,42mm² -> 1,5mm² gewählt

Verlegen und Anschließen der Antriebsleitung

- Installationsbereich mit großen Temperaturunterschieden vermeiden (Gefahr der Kondenswasser-Bildung).
- Klemmstellen in die Nähe des Fensters setzen und Zugänglichkeit sicherstellen.
- Ausbaumöglichkeit des Antriebs bzw. der Antriebsleitung sicherstellen.
- Leitungslänge und Querschnitte der Antriebs-Leitungen berücksichtigen.

MONTAGE-SCHRITT 8: SICHERHEITS-PRÜFUNG UND PROBEBETRIEB

Montierte Anlage auf Sicherheit prüfen, Probelauf vornehmen und Inbetriebnahme durchführen.

Sicherheitsprüfung:

- Betriebsspannung anschließen.
- Befestigungen (Flügelbock, Konsole) auf festen Sitz prüfen bzw. nachziehen.

Probetrieb:

- Sichtprüfung der Flügelbewegung.
- Bei Fehlfunktion sofort stoppen!
- Auf Kollision mit Fassadenkonstruktion achten und ggf. Montage korrigieren.

Risikobeurteilung:

Vor Inbetriebnahme eines kraftbetätigten Fensters, an welches Fensterantriebe montiert wurden, die vom Hersteller mit einer Einbauerklärung als unvollständige Maschine in Verkehr gebracht wurden, ist gemäß Maschinenrichtlinie ein eventuell vorhandenes Gefährdungspotenzial für Personen zu erfassen, zu beurteilen und durch geeignete technische Maßnahmen zu minimieren. Separate Unterlagen zur Durchführung einer Risikobeurteilung können von der Homepage der Firma AUMÜLLER Aumatic GmbH heruntergeladen werden (www.aumueller-gmbh.de).

Bedienung des kraftbetätigten Fensters

Bei der Bedienung des kraftbetätigten Fensters sind die Sicherheitshinweise (siehe Seite 6) zu beachten, insbesondere die zur Inbetriebnahmen, Betrieb und Wartung.

HILFE BEI STÖRUNGEN, REPARATUR BZW. INSTANDSETZUNG

Die sachgerechte Reparatur eines defekten Antriebes kann nur im Herstellerwerk oder in einem vom Hersteller autorisierten Fachbetrieb durchgeführt werden. Durch eigenständiges Öffnen oder Manipulation am Antrieb, erlischt der Gewährleistungsanspruch.

1. Defekte Antriebe austauschen oder durch den Hersteller reparieren lassen.
2. Bei Problemen während der Installation oder im Normalbetrieb kann folgende Tabelle Abhilfe leisten.

Problem	Mögliche Ursachen	Lösungsmöglichkeiten
Antrieb läuft nicht an	<ul style="list-style-type: none"> • Versorgungsspannung liegt zu kurz an • Laufrichtung falsch • Anschlusskabel nicht angeschlossen • Netzteil / Zentrale gibt nicht die benötigte, also zu hohe oder zu geringe Spannung ab (siehe Datenblatt) • Netzteil / Zentrale wird nicht mit elektr. Energie versorgt (keine Spannung) • Antrieb hat bei Überlast abgeschaltet 	<ul style="list-style-type: none"> • Versorgungsspannung laut techn. Dokumentation aufschalten • Antriebsadern prüfen, Klemmen umpolen • alle Anschlusskabel prüfen • Netzteil prüfen ggf. austauschen • Energieversorgung herstellen • Antrieb zuerst in ZU-Richtung fahren
Antrieb läuft nach mehrmaligem Betrieb nicht erneut an	<ul style="list-style-type: none"> • Betriebsdauer überschritten, Antrieb zu heiß geworden • Alle möglichen Ursachen vom Punkt: "Antrieb läuft nicht an" 	<ul style="list-style-type: none"> • Warten bis Antrieb abgekühlt ist, dann erneut anfahren • siehe Lösungsmöglichkeiten Punkt: "Antrieb läuft nicht an"
Antrieb fährt nicht zu	<ul style="list-style-type: none"> • Sicherheitseinrichtung hat ausgelöst • Alle möglichen Ursachen vom Punkt: "Antrieb läuft nicht an" 	<ul style="list-style-type: none"> • Sicherheitsbereich freigeben und Antrieb kurz in AUF-Richtung fahren • siehe Lösungsmöglichkeiten Punkt: "Antrieb läuft nicht an"
Antrieb läuft unkontrolliert „Auf“ und „Zu“	<ul style="list-style-type: none"> • Zu hoher Wechselspannungsanteil der Antriebsspannung aus dem Netzteil oder der Zentrale • Fehler am Netzteil bzw. Zentrale 	<ul style="list-style-type: none"> • Antriebsspannung an den benötigten Wert des Antriebs anpassen. (Werte siehe Datenblatt des Antriebs) • Ausgangsspannung des Netzteils bzw. der Zentrale überprüfen

WARTUNG UND VERÄNDERUNG

Eine dauerhafte Funktion und Sicherheit des Antriebs setzt eine regelmäßige Wartung, mindestens einmal jährlich (bei RWA-Anlagen gesetzlich vorgeschrieben) durch einen Fachbetrieb voraus. Die Betriebsbereitschaft ist regelmäßig zu prüfen. Die Anlage ist häufig auf Ungleichgewicht und Anzeichen von Verschleiß oder Beschädigung von Kabeln und Befestigungsteilen zu überprüfen.

Bei Wartungen den Antrieb von Verunreinigungen befreien. Befestigungen und Klemmschrauben auf festen Sitz prüfen. Die Geräte durch Probelauf im Öffnungs- und Schließvorgang testen.

Der Antrieb selbst ist wartungsfrei. Defekte Geräte dürfen nur in unserem Werk instandgesetzt werden. Es dürfen nur Ersatzteile des Herstellers eingesetzt werden. Wenn die Anschlussleitung dieses Gerätes beschädigt wird, muss sie durch den Hersteller oder seinen Kundendienst oder eine ähnlich qualifizierte Person ersetzt werden, um Gefährdungen zu vermeiden.

Ein **Wartungsvertrag** wird empfohlen. Ein Muster-Wartungsvertrag kann von der Homepage der **Firma Aumüller Aumatic GmbH** heruntergeladen werden (www.aumueller-gmbh.de).

Beim Reinigen des Fensters dürfen die Antriebe nicht direkt mit Wasser bzw. Reinigungsmitteln in Berührung kommen. Die Antriebe sind während der Bauphase oder bei Renovierungen vor Schmutz und Staub zu schützen.

Wartungsablauf:

1. Kraftbetätigten Flügel komplett öffnen bzw. auffahren.
2. Anlage spannungslos schalten und gegen automatisches oder manuelles Einschalten sichern.
3. Fenster und Beschläge auf Beschädigungen kontrollieren.
4. Alle mechanischen Befestigungen kontrollieren (ggf. Drehmomentangaben in Montageanweisung beachten).
5. Elektroantriebe auf Beschädigungen und Verschmutzungen kontrollieren.
6. Anschlussleitungen (Antriebskabel) prüfen auf:
 - Dichtigkeit der Kabelverschraubung
 - Funktion der Zugentlastung
 - Beschädigungen
7. Gangbarkeit der Scharniere und Beschläge prüfen, ggf. nachjustieren bzw. mit Gleitmittel, wie z.B. Silikonspray behandeln (Angaben des Fenstersystemherstellers beachten).
8. Umlaufende Dichtung prüfen, von Verunreinigungen säubern oder erneuern.
9. Funktionserhaltendes Reinigen durchführen (z.B. Ausstellelemente des Antriebs, wie Zahnstangen mit säure- bzw. laugenfreien Mitteln feucht abwischen und abtrocknen und ggf. mit Reinigungsöl fetten, wie z.B. Ballistol).
10. Betriebsspannung einschalten.
11. Kraftbetätigte Fenster über die Betriebsspannung Öffnen und Schließen (Funktionstest).
12. Schutzeinrichtungen für den Eingriffsschutz, falls vorhanden prüfen und justieren.
13. Unversehrtheit des CE-Kennzeichens am kraftbetätigten System (z.B. NRWG) prüfen.
14. Unversehrtheit der Warnhinweise und Etiketten am jeweiligen Antrieb prüfen.
15. Risikobeurteilung nach Maschinenrichtlinie 2006/42/EG, falls erforderlich durchführen, z.B. nach Veränderung der Maschine.

DEMONTAGE

Die Demontage der Antriebe erfolgt in umgekehrter Reihenfolge wie bei der Montage. Die Einstellarbeiten entfallen.

1. Vor der Demontage eines Antriebes ist die Anlage all-polig vom Netz zu trennen.
2. Bei Demontage eines Antriebes ist das Fenster gegen selbstständiges Öffnen zu sichern.

Teile entsprechend der vor Ort gültigen gesetzlichen Vorschriften entsorgen.

ENTSORGUNG

Werfen Sie Elektrogeräte nicht in den Hausmüll! Gemäß der Europäischen Richtlinie 2012/19/EU über Elektro- und Elektronik-Altgeräte (WEEE) und ihrer Umsetzung in nationales Recht müssen nicht mehr gebrauchsfähige Elektrogeräte getrennt gesammelt und einer umweltfreundlichen Wiederverwertung zugeführt werden.



HAFTUNG

Produktänderungen und Produkteinstellungen können ohne vorherige Ankündigung vorgenommen werden. Abbildungen sind unverbindlich. Trotz größtmöglicher Sorgfalt kann keine Haftung für den Inhalt dieser Anweisung übernommen werden.

GEWÄHRLEISTUNG UND KUNDENDIENST

Grundsätzlich gelten unsere:

„Allgemeinen Lieferbedingungen für Erzeugnisse und Leistungen der Elektroindustrie (ZVEI)“.

Die Gewährleistung entspricht den gesetzlichen Bestimmungen und gilt für das Land, in dem die Produkte erworben wurde.

Die Gewährleistung erstreckt sich auf Material- und Fertigungsfehler, die bei einer normalen Beanspruchung auftreten.

Die Gewährleistungsfrist für Materiallieferung beträgt zwölf Monate.

Gewährleistungs- und Haftungsansprüche bei Personen- und Sachschäden sind ausgeschlossen, wenn sie auf eine oder mehrere der folgenden Ursachen zurückzuführen sind:

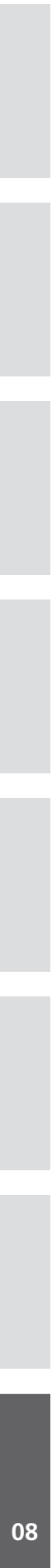
- Keine ordnungsgemäße Wahreningangsprüfung.
- Nicht bestimmungsgemäße Verwendung des Produktes.
- Unsachgemäßes Montieren, Inbetriebnahme, Bedienen, Warten oder Reparieren des Produktes.
- Betreiben des Produktes bei defekten, nicht ordnungsgemäß angebrachten oder nicht funktionsfähigen Sicherheits- und Schutzvorrichtungen.
- Nichtbeachten der Hinweise und Montage-Voraussetzungen in dieser Anweisung.
- Eigenmächtig vorgenommene bauliche Veränderungen am Produkt oder den Zubehörteilen.
- Katastrophenfälle durch Fremdkörpereinwirkung und höhere Gewalt.
- Verschleiß.

Ansprechpartner für Gewährleistungsansprüche oder für Ersatzteile Ersatzteile bzw. Zubehör, sind die Mitarbeiter der für Sie zuständigen Niederlassung oder Ihr zuständiger Sachbearbeiter bei der

Firma AUMÜLLER AUMATIC GmbH.

Die Kontaktdaten sind auf unserer Homepage abrufbar:

(www.aumueller-gmbh.de)



ZERTIFIKATE UND ERKLÄRUNGEN

Wir erklären in alleiniger Verantwortung, dass das unter "Datenblatt" beschriebene Produkt mit den folgenden Richtlinien übereinstimmt:

- 2014/30/EU
Richtlinie über die elektromagnetische Verträglichkeit
- 2014/35/EU
Niederspannungsrichtlinien



Wir erklären des weiteren, dass der Antrieb eine unvollständige Maschine im Sinne der europäischen Maschinenrichtlinie (2006/45/EG) ist.

Technische Unterlagen und Erklärungen bei Firma:

AUMÜLLER AUMATIC GmbH
Gemeindewald 11
D-86672 Thierhaupten

Ramona Meinzer
Geschäftsführer (Vorsitzende)

HINWEIS:

Der Nachweis für die Anwendung eines Qualitätsmanagementsystems für Firma:

AUMÜLLER AUMATIC GmbH
nach der Zertifizierungs-Grundlage **DIN EN 9001** sowie die Einbau- und Konformitäts-Erklärung sind über den QR-Code oder direkt auf unserer Homepage abrufbar:
(www.aumueller-gmbh.de)



DIES IST EINE ORIGINAL-ANWEISUNG FÜR MONTAGE UND INBETRIEBNAHME

Wichtiger Hinweis:

Wir sind uns unserer Verantwortung bewusst, um bei der Darstellung von lebens- und werterhaltenden Produkten mit größter Gewissenhaftigkeit vorzugehen. Obwohl wir viel unternehmen, um alle Daten und Informationen so korrekt und aktuell wie möglich zu halten, können wir jedoch keine Garantie für Fehlerfreiheit übernehmen.

Die in dieser Unterlage enthaltenen Angaben und Daten können ohne vorherige Ankündigung geändert werden. Die Weitergabe und Vervielfältigung dieser Unterlage, sowie Verwertung und Mitteilung ihres Inhalts sind nicht gestattet, soweit nicht ausdrücklich zugestanden.

Zuwiderhandlungen verpflichten zu Schadenersatz. Alle Rechte für den Fall der Patenterteilung oder Gebrauchsmustereintragung vorbehalten.

Für Angebote, Lieferungen und Leistungen gelten ausschließlich die Geschäfts- und Lieferbedingungen der **AUMÜLLER AUMATIC GmbH**.

Mit Herausgabe dieser Anweisung werden alle früheren Ausgaben ungültig.

AUMÜLLER AUMATIC GMBH
Gemeindewald 11
86672 Thierhaupten

Tel. +49 8271 8185-0
Fax +49 8271 8185-250
info@aumueller-gmbh.de

www.aumueller-gmbh.de

9000028500_V0.1_KW05/20