



LLA产品特点

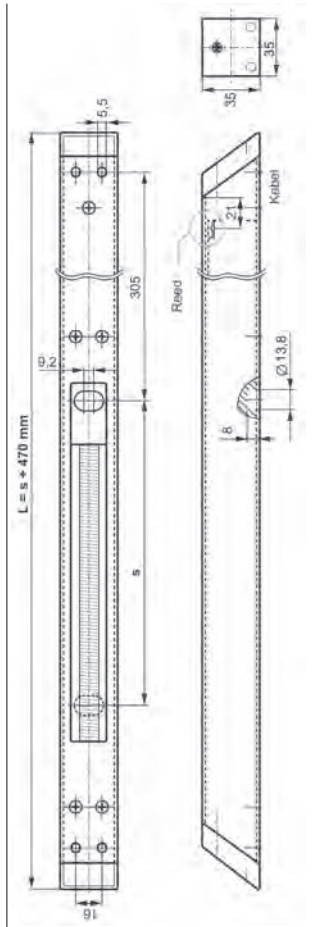
- 用于自然通风，排烟排热和ferralux®-NSHEV(EN12101-2)
- 拨码开关，用来选择运行方向以及是否需要单机或同步运行
- 提供紧急关闭程序功能干触点开关
- 行程自学习
- 坚固耐腐蚀设计
- 倾斜端盖下带有隐蔽孔便于安装开窗器
- 驱动卡槽尺寸为 $\text{Ø}13,3 \times 9,2 \text{ mm}$
- S12内置智能控制模块，参数可编程调节
 - 不需要附加设备便能进行同步运行与顺序控制
 - 末端位置具有柔性开启和柔性关闭功能
 - 可调节行程、关闭力、速度
 - 关闭或停机时遇过载，自动回弹

对于此类系列产品，我们已经根据ISO 14025和EN 15804颁发了III类环境产品声明（EPD）。不同类型产品的LCA结果附在该产品手册后。可通过我们的网站WWW.AUMUELLER-GMBH.DE查看或者下载EPD文件。

典型应用实例



- 应用: 自然通风, 排烟排热, ferralux®-NSHEV
 - S12内置智能控制模块
 - 驱动卡槽为双卡槽,尺寸 $\varnothing 13,3 \times 9,2$ mm
- 选项
- 最多可对4台开窗器进行同步编程与其它特殊功能操作
 - 当开窗器与电锁(S3/S12)连接时, 可编程进行顺序控制
 - 可根据客户要求改变行程和定制驱动卡槽



技术参数

U_N	额定电压	24V DC (19V ... 28V)
I_N	额定电流	LLA10: 0,6 A LLA16: 0,9 A
I_A	关机电流	LLA10: 1,0 A LLA16: 1,2 A
P_N	额定功率	LLA10: 15 W LLA16: 22 W
DC	工作周期	5 周 (ED 30% - ON: 3 min./OFF: 7 min.)
	防护等级	IP 40
	环境温度	-5 °C ... +60 °C
F_Z	最大拉力	LLA10: 1000 N LLA16: 1600 N
F_A	推力	LLA10: 1000 N LLA16: 1600 N
F_H	闭锁力	5000 N (取决于安装)
	驱动卡槽	PA6塑料块带卡槽 $\varnothing 13,8 \times 19,2 \times 8$ mm
	连接电缆	无卤, 灰色 $3 \times 1,0$ mm ² , 长 3 m
v	速度	\times 4,0 mm/S \curvearrowright 4,0 mm/S
S	行程	60 – 200 mm
L	长度	s + 470 mm 取决于订货行程
	声音	<<70 dB (A)

订货信息							
s [mm]	L [mm]	型号	表面处理	每单元/件数	订购号	LZ	PG
60	530	LLA10 60 S12	E6/C-0	1	520306	○	
120	590	LLA10 120 S12	E6/C-0	1	520312	○	
200	670	LLA10 200 S12	E6/C-0	1	520343	○	
60	563	LLA16 60 S12	E6/C-0	1	520406	○	
120	590	LLA16 120 S12	E6/C-0	1	520412	○	
200	670	LLA16 200 S12	E6/C-0	1	520423	○	

选项							
特殊类型	每单元/件数	订购号	LZ	PG			
开窗器外壳定制为RAL中的其他颜色							
一次性涂层		516030					
下订单时注明:	1 – 20	516004	○	net			
	21 – 50	516004					
	51 – 100	516004					
	≥101	516004					
连接电缆选择为以下长度:							
5 m – 无卤, 灰色 – 灰色 3 x 1,0 mm ²		501037	○	net			
10 m – 无卤, 灰色 – 灰色 3 x 1,0 mm ²		501039					
S12编程处理							
24V / 230V S12开窗器编程	1	524180	○	net			
24V S12电子缩短行程	1	524190					
24V S3 / S12多台开窗器编程同步	1	524182					