

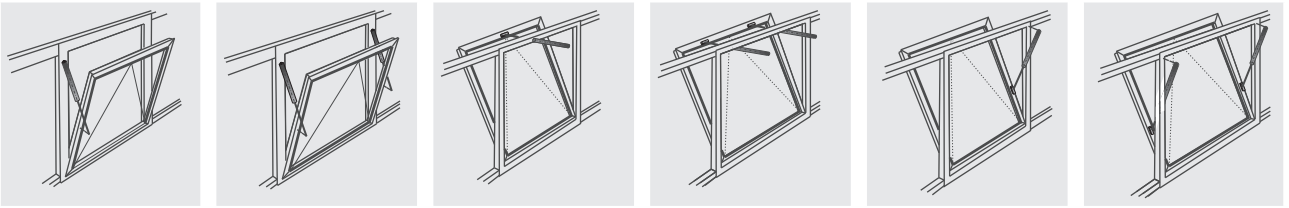
### PLA产品特点

- 用于自然通风、排烟排热或 ferralux®-NSHEV (EN12101-2)
  - 超薄铝合金外壳，设计高强耐腐蚀(直径D=36mm)
  - 安装可通过调节抱箍位置或后端固定完成
  - 轴管内球轴承带末端位置阻尼
  - 传动螺杆为高强度不锈钢
  - S12内置智能关机模块，参数可进行编程调节
    - 不需要附加设备便能进行同步运行与顺序控制
    - 末端位置具有柔性开启和柔性关闭功能
    - 可调节行程、关闭力、速度
  - 关闭或停机时遇过载，自动回弹
  - 防护等级IP65
  - 带GoreTex薄膜
- 使用M-COM模块可自动进行多台开窗器同步运行以及与电锁的顺序控制

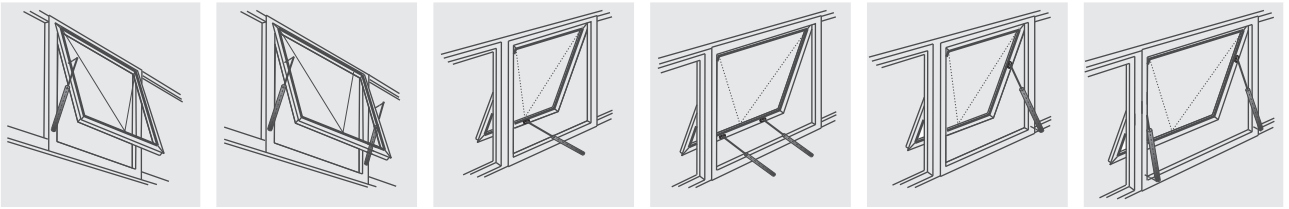
对于此类系列产品，我们已经根据ISO 14025和EN 15804颁发了III类环境产品声明（EPD）。  
不同类型产品的LCA结果附在该产品手册后。  
可通过我们的网站[WWW.AUMUELLER-GMBH.DE](http://WWW.AUMUELLER-GMBH.DE)查看或者下载EPD文件。

立面

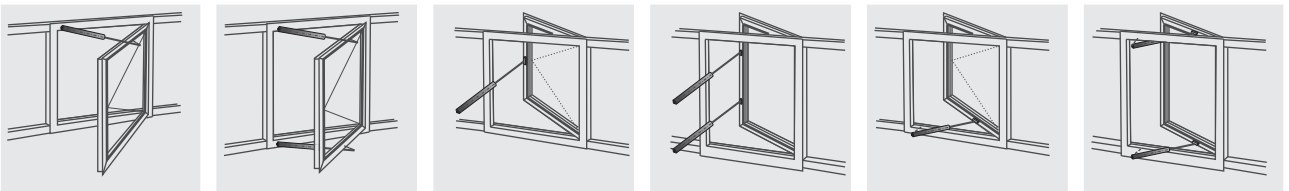
下悬窗



上悬窗

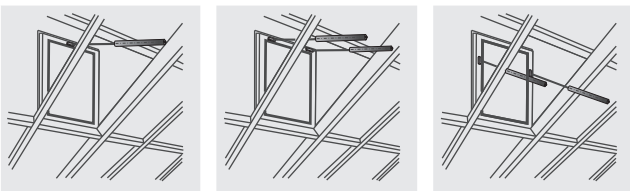


平开窗

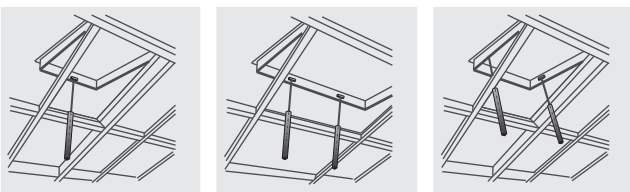


天窗

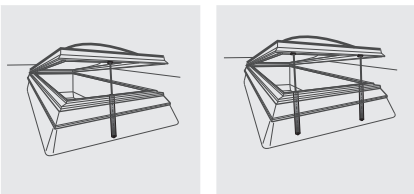
下悬窗



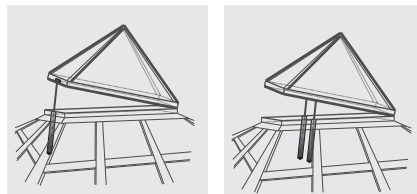
上悬窗

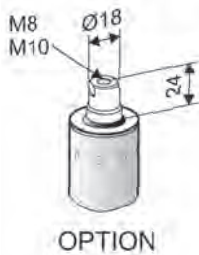


采光顶



金字塔型采光顶





OPTION

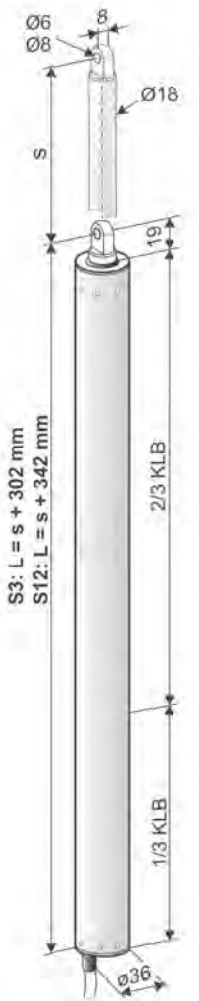
- 应用: 自然通风, 排烟排热, ferralux®-NSHEV 选项
- 端头加工有内螺纹, 用于连接U型螺栓
- 用于后端固定的带眼螺栓和U型螺栓

### S3

- S3集成了过载关机模块和后循环功能
- 可编程监控运行(行程为300mm以内的开窗器)
- 当开窗器与电锁(S3/S12)连接时, 可编程进行顺序控制

### S12

- S12内置智能控制模块
- 选项
- 最多可对4台开窗器进行同步编程与其它特殊功能操作
- 可使用M-COM模块自动同步多台开窗器的运行; 当开窗器与电锁连接(S3/S12)时, 可使用该模块对其进行顺序控制

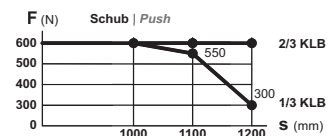


S3: L = s + 302 mm  
S12: L = s + 342 mm

### 技术参数

$U_N$	额定电压	24V DC (19V ...28V)
$I_N$	额定电流	0,6 A
$I_A$	关机电流	0,8 A
$P_N$	额定功率	15 W
DC	工作周期	5 周 (ED 30% - ON: 3 min./OFF: 7 min.)
	防护等级	IP 65
	环境温度	-5 °C ... +60 °C
$F_Z$	最大拉力	600 N

$F_A$  推力



$F_H$  闭锁力 5000 N (取决于安装)

螺杆材质 不锈钢

连接电缆 无卤, 灰色3 x 1,0 mm<sup>2</sup>, ~ 3 m

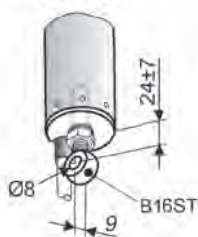
v 速度  $\curvearrowright$  6,0 mm/S  $\curvearrowleft$  6,0 mm/S

s 行程 100 - 1200 mm

L 长度 (S3): s + 302 mm  
(S12): s + 342 mm  
取决于订货行程

声音 <<70 dB (A)

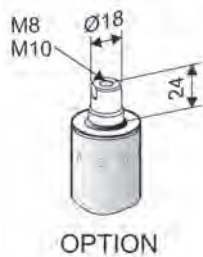
### OPTION



订货信息							
s [mm]	L [mm]	型号	表面处理	每单元/件数	订购号	LZ	PG
100	402	PLA6 100 S3	E6/C-0	1	5100564110	○	
	442	PLA6 100 S12		1	5100546310	○	
200	502	PLA6 200 S3	E6/C-0	1	5100564121	○	
	542	PLA6 200 S12		1	5100546320	○	
300	602	PLA6 300 S3	E6/C-0	1	5100564130	○	
	642	PLA6 300 S12		1	5100546330	○	
400	702	PLA6 400 S3	E6/C-0	1	5100564140	○	
	742	PLA6 400 S12		1	5100546340	○	
500	802	PLA6 500 S3	E6/C-0	1	5100564150	○	
	842	PLA6 500 S12		1	5100546350	○	
600	902	PLA6 600 S3	E6/C-0	1	5100564160	○	
	942	PLA6 600 S12		1	5100546360	○	
750	1052	PLA6 750 S3	E6/C-0	1	5100564175	○	
	1092	PLA6 750 S12		1	5100546375	○	
1000	1302	PLA6 1000 S3	E6/C-0	1	5100564200	○	
	1342	PLA6 1000 S12		1	5100546400	○	

CCC证书号: 2018081801000483

选项							
特殊类型	每单元/件数	订购号	LZ	PG			
前端固定			LZ	PG			
带 M8内螺纹的端头	1	515061	○				
带M10内螺纹的端头	1	515060	○				
开窗器外壳颜色定制为RAL中的其他颜色							
一次性涂层		516030		net			
下订单时注明:	1 – 20	516004	○	net			
	21 – 50	516004	○				
	51 – 100	516004	○				
	≥ 101	516004	○				
连接电缆选择为以下长度:							
5 m – 无卤,灰色 – 3 x 1,0 mm <sup>2</sup>		501037	○	net			
10 m – 无卤,灰色 – 3 x 1,0 mm <sup>2</sup>		501039					
S3机械行程缩短							
开窗器外壳基本长度不变	1	516000	○				
前端固定/后端固定配件			LZ	PG			
B16ST 带眼螺栓Ø8 mm, 镀锌	1	100044	●				
B16VA 带眼螺栓 Ø8 mm, 不锈钢	1	100144	○				
B27ST U型螺栓 M8x16 mm, 镀锌, 螺纹 M8x45 mm	1	105510	○				
B28ST U型螺栓M10x20 mm, 镀锌, 螺纹 M10x50 mm	1	105520	○				
S3编程处理							
运行监控 / 顺序控制	1	524181	○	net			
S12编程处理							
24V S12电子缩短行程	1	524190	○	net			
24V / 230V S12开窗器编程	1	514180					
可根据要求提供其他长度							
可选配件	每单元/件数	订购号					
M-COM模块可用于多台开窗器同步运行	1	524177	●				



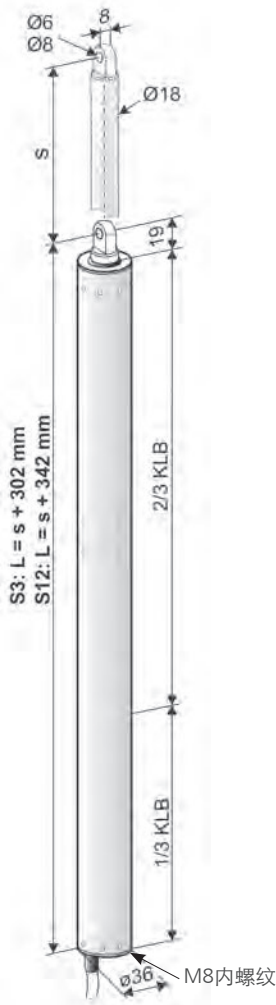
- 应用: 自然通风, 排烟排热, ferralux®-NSHEV 选项
- 端头加工有内螺纹, 用于连接U型螺栓
- 用于后端固定的带眼螺栓和U型螺栓

### S3

- S3集成了过载关机模块和后循环功能
- 可编程监控运行(行程为300mm以内的开窗器)
- 当开窗器与电锁(S3/S12)连接时, 可编程进行顺序控制

### S12

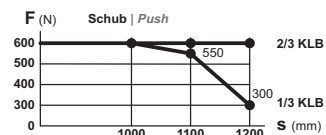
- S12内置智能控制模块
- 选项
- 最多可对4台开窗器进行同步编程与其它特殊功能操作
- 可使用M-COM模块自动同步多台开窗器的运行; 当开窗器与电锁连接(S3/S12)时, 可使用该模块对其进行顺序控制



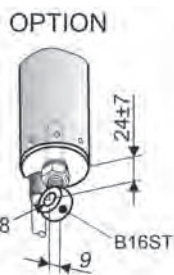
### 技术参数

$U_N$	额定电压	24V DC (19V ...28V)
$I_N$	额定电流	0,6 A
$I_A$	关机电流	0,8 A
$P_N$	额定功率	15 W
DC	工作周期	5 周 (ED 30% - ON: 3 min./OFF: 7 min.)
	防护等级	IP 65
	环境温度	-5 °C ... +60 °C
$F_Z$	最大拉力	600 N

$F_A$  推力

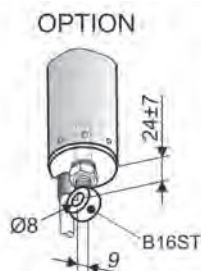


$F_H$	闭锁力	5000 N (取决于安装)
	螺杆材质	不锈钢
	连接电缆	无卤, 灰色 3 x 1,0 mm <sup>2</sup> , ~ 3 m
v	速度	$v_{\text{max}}$ = 6,0 mm/S $v_{\text{min}}$ = 6,0 mm/S
s	行程	100 - 1200 mm
L	长度	(S3): s + 302 mm (S12): s + 342 mm 取决于订货行程
	声音	<<70 dB (A)



订货信息							
s [mm]	L [mm]	型号	表面处理	每单元/件数	订购号	LZ	PG
100	402	PLA6 100 S3	E6/C-0	1	564110	○	
	442	PLA6 100 S12		1	546310	○	
200	502	PLA6 200 S3	E6/C-0	1	564121	○	
	542	PLA6 200 S12		1	546320	○	
300	602	PLA6 300 S3	E6/C-0	1	564130	●	
	642	PLA6 300 S12		1	546330	●	
400	702	PLA6 400 S3	E6/C-0	1	564140	○	
	742	PLA6 400 S12		1	546340	○	
500	802	PLA6 500 S3	E6/C-0	1	564150	●	
	842	PLA6 500 S12		1	546350	●	
600	902	PLA6 600 S3	E6/C-0	1	564160	○	
	942	PLA6 600 S12		1	546360	○	
750	1052	PLA6 750 S3	E6/C-0	1	564175	●	
	1092	PLA6 750 S12		1	546375	●	
1000	1302	PLA6 1000 S3	E6/C-0	1	564200	●	
	1342	PLA6 1000 S12		1	546400	●	

选项							
特殊类型	每单元/件数	订购号	LZ	PG			
前端固定			LZ	PG			
带 M8 内螺纹的端头	1	515061	○				
带 M10 内螺纹的端头	1	515060	○				
开窗器外壳颜色定制为RAL中的其他颜色							
一次性涂层		516030		net			
下订单时注明:	1 – 20	516004	○	net			
	21 – 50	516004	○				
	51 – 100	516004	○				
	≥ 101	516004	○				
连接电缆选择为以下长度:							
5 m – 无卤,灰色 – 3 x 1,0 mm <sup>2</sup>		501037	○	net			
10 m – 无卤,灰色 – 3 x 1,0 mm <sup>2</sup>		501039	○	net			
S3编程处理							
开窗器外壳基本长度不变	1	516000	○				
前端固定/后端固定配件			LZ	PG			
B16ST 带眼螺栓 Ø8 mm, 镀锌	1	100044	●				
B16VA 带眼螺栓 Ø8 mm, 不锈钢	1	100144	○				
B27ST U型螺栓 M8x16 mm, 镀锌, 螺纹 M8x45 mm	1	105510	○				
B28ST U型螺栓 M10x20 mm, 镀锌, 螺纹 M10x50 mm	1	105520	○				
S3编程处理							
运行监控 / 顺序控制	1	524181	○	net			
S12编程处理							
24V S12电子缩短行程	1	524190	○	net			
24V / 230V S12开窗器编程	1	514180					
可根据要求提供其他长度							
可选配件	每单元/件数	订购号					
M-COM模块可用于多台开窗器同步运行	1	524177	●				



- 应用: 自然通风, 排烟排热, ferralux®-NSHEV
- 选项
- 端头加工有内螺纹, 用于连接U型螺栓
- 用于后端固定的带眼螺栓和U型螺栓

### S3

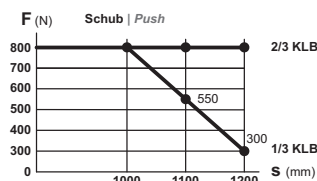
- S3集成了过载关机模块和后循环功能
- 可编程监控运行(行程为300mm以内的开窗器)
- 当开窗器与电锁(S3/S12)连接时, 可编程进行顺序控制

### S12

- S12内置智能控制模块
- 选项
- 最多可对4台开窗器进行同步编程与其它特殊功能操作
- 可使用M-COM模块自动同步多台开窗器的运行; 当开窗器与电锁连接(S3/S12)时, 可使用该模块对其进行顺序控制

## 技术参数

$U_N$	额定电压	24V DC (19V ...28V)
$I_N$	额定电流	1.0 A
$I_A$	关机电流	1.4 A
$P_N$	额定功率	24 W
DC	工作周期	5 周 (ED 30% - ON: 3 min./OFF: 7 min.)
	防护等级	IP 65
	环境温度	-5 °C ... +60 °C
$F_Z$	最大拉力	800 N
$F_A$	推力	



$F_H$  闭锁力 5000 N (取决于安装)

螺杆材质 不锈钢

连接电缆 无卤, 灰色 3 x 1,0 mm<sup>2</sup>, ~ 3 m

v 速度 10,0 mm/S 10,0 mm/S

s 行程 100 – 1200 mm

L 长度 (S3): s + 302 mm  
(S12): s + 342 mm  
取决于订货行程

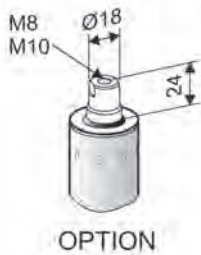
声音 <<70 dB (A)

订货信息								
s [mm]	L [mm]	型号	表面处理	每单元/件数	订购号	LZ	PG	
100	402	PLA8 100 S3	E6/C-0	1	5100523710	○		
	442	PLA8 100 S12		1	5100515210	○		
200	502	PLA8 200 S3	E6/C-0	1	5100523720	○		
	542	PLA8 200 S12		1	5100515220	○		
300	602	PLA8 300 S3	E6/C-0	1	5100523730	○		
	642	PLA8 300 S12		1	5100515230	○		
400	702	PLA8 400 S3	E6/C-0	1	5100523740	○		
	742	PLA8 400 S12		1	5100515240	○		
500	802	PLA8 500 S3	E6/C-0	1	5100523750	○		
	842	PLA8 500 S12		1	5100515250	○		
600	902	PLA8 600 S3	E6/C-0	1	5100523760	○		
	942	PLA8 600 S12		1	5100515260	○		
750	1052	PLA8 750 S3	E6/C-0	1	5100523775	○		
	1092	PLA8 750 S12		1	5100515275	○		
1000	1302	PLA8 1000 S3	E6/C-0	1	5100523800	○		
	1342	PLA8 1000 S12		1	5100515295	○		

CCC证书号: 2018081801000483

选项								
特殊类型	每单元/件数	订购号	LZ	PG				
前端固定			LZ	PG				
带 M8 内螺纹的端头	1	515061	○					
带 M10 内螺纹的端头	1	515060	○					
开窗器外壳颜色定制为RAL中的其他颜色								
一次性涂层		516030		net				
下订单时注明:	1 – 20	516004	○	net				
	21 – 50	516004	○					
	51 – 100	516004	○					
	≥ 101	516004	○					
连接电缆选择为以下长度:								
5 m – 无卤,灰色 – 3 x 1,0 mm <sup>2</sup>		501037	○	net				
10 m – 无卤,灰色 – 3 x 1,0 mm <sup>2</sup>		501039						
S3机械行程缩短								
开窗器外壳基本长度不变	1	516000	○					
前端固定/后端固定配件			LZ	PG				
B16ST 带眼螺栓 Ø8 mm, 镀锌	1	100044	●					
B16VA 带眼螺栓 Ø8 mm, 不锈钢	1	100144	○					
B27ST U型螺栓 M8x16 mm, 镀锌, 螺纹 M8x45 mm	1	105510	○					
B28ST U型螺栓 M10x20 mm, 镀锌, 螺纹 M10x50 mm	1	105520	○					
S3编程处理								
运行监控 / 顺序控制	1	524181	○	net				
S12编程处理								
24V S12电子缩短行程	1	524190	○	net				
24V / 230V S12开窗器编程	1	514180						
可根据要求提供其他长度								
可选配件	每单元/件数	订购号						
M-COM模块可用于多台开窗器同步运行	1	524177	●					





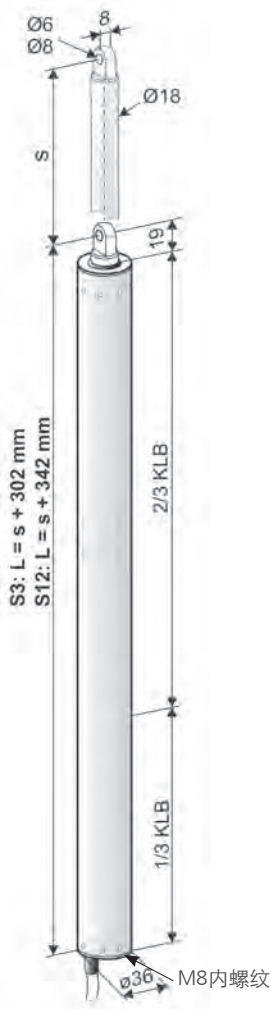
- 应用: 自然通风, 排烟排热, ferralux®-NSHEV
- 选项
- 端头加工有内螺纹, 用于连接U型螺栓
- 用于后端固定的带眼螺栓和U型螺栓

### S3

- S3集成了过载关机模块和后循环功能
- 可编程监控运行(行程为300mm以内的开窗器)
- 当开窗器与电锁(S3/S12)连接时, 可编程进行顺序控制

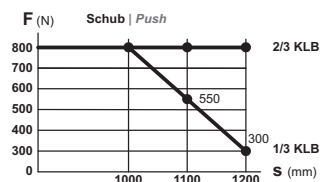
### S12

- S12内置智能控制模块
- 选项
- 最多可对4台开窗器进行同步编程与其它特殊功能操作
- 可使用M-COM模块自动同步多台开窗器的运行; 当开窗器与电锁连接(S3/S12)时, 可使用该模块对其进行顺序控制



### 技术参数

$U_N$	额定电压	24V DC (19V ... 28V)
$I_N$	额定电流	1.0 A
$I_A$	关机电流	1.4 A
$P_N$	额定功率	24 W
DC	工作周期	5 周 (ED 30% - ON: 3 min./OFF: 7 min.)
	防护等级	IP 65
	环境温度	-5 °C ... +60 °C
$F_Z$	最大拉力	800 N
$F_A$	推力	



$F_H$  闭锁力 5000 N (取决于安装)

螺杆材质 不锈钢

连接电缆 无卤, 灰色 3 x 1,0 mm<sup>2</sup>, ~ 3 m

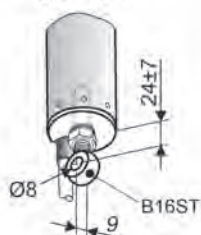
v 速度  $\curvearrowright$  10,0 mm/S  $\curvearrowleft$  10,0 mm/S

s 行程 100 - 1200 mm

L 长度 (S3): s + 302 mm  
(S12): s + 342 mm  
取决于订货行程

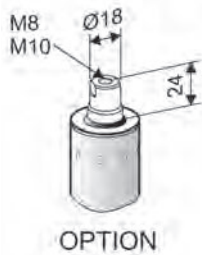
声音 <<70 dB (A)

### OPTION

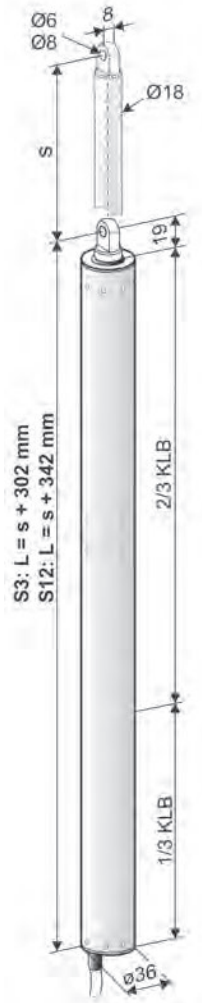


订货信息							
s [mm]	L [mm]	型号	表面处理	每单元/件数	订购号		
						LZ	PG
100	402	PLA8 100 S3	E6/C-0	1	523710	○	
	442	PLA8 100 S12		1	515210	○	
200	502	PLA8 200 S3	E6/C-0	1	523720	○	
	542	PLA8 200 S12		1	515220	○	
300	602	PLA8 300 S3	E6/C-0	1	523730	●	
	642	PLA8 300 S12		1	515230	●	
400	702	PLA8 400 S3	E6/C-0	1	523740	○	
	742	PLA8 400 S12		1	515240	○	
500	802	PLA8 500 S3	E6/C-0	1	523750	●	
	842	PLA8 500 S12		1	515250	●	
600	902	PLA8 600 S3	E6/C-0	1	523760	○	
	942	PLA8 600 S12		1	515260	○	
750	1052	PLA8 750 S3	E6/C-0	1	523775	●	
	1092	PLA8 750 S12		1	515275	●	
1000	1302	PLA8 1000 S3	E6/C-0	1	523800	○	
	1342	PLA8 1000 S12		1	515295	○	

选项							
特殊类型		每单元/件数	订购号				
前端固定				LZ	PG		
带 M8 内螺纹的端头		1	515061	○			
带 M10 内螺纹的端头		1	515060	○			
开窗器外壳颜色定制为RAL中的其他颜色							
一次性涂层			516030		net		
下订单时注明:	1 – 20		516004	○	net		
	21 – 50		516004	○			
	51 – 100		516004	○			
	≥ 101		516004	○			
连接电缆选择为以下长度:							
5 m – 无卤,灰色 – 3 x 1,0 mm <sup>2</sup>			501037	○	net		
10 m – 无卤,灰色 – 3 x 1,0 mm <sup>2</sup>			501039				
S3 机械行程缩短							
开窗器外壳基本长度不变		1	516000	○			
前端固定/后端固定配件				LZ	PG		
B16ST 带眼螺栓 Ø8 mm, 镀锌		1	100044	●			
B16VA 带眼螺栓 Ø8 mm, 不锈钢		1	100144	○			
B27ST U型螺栓 M8x16 mm, 镀锌, 螺纹 M8x45 mm		1	105510	○			
B28ST U型螺栓 M10x20 mm, 镀锌, 螺纹 M10x50 mm		1	105520	○			
S3 编程处理							
运行监控 / 顺序控制		1	524181	○	net		
S12 编程处理							
24V S12 电子缩短行程		1	524190	○	net		
24V / 230V S12 开窗器编程		1	514180				
可根据要求提供其他长度							
可选配件							
M-COM 模块可用于多台开窗器同步运行		1	524177	●			



- 应用: 自然通风, 排烟排热, ferralux®-NSHEV
- 选项
- 端头加工有内螺纹, 用于连接U型螺栓
- 用于后端固定的带眼螺栓和U型螺栓



### S3

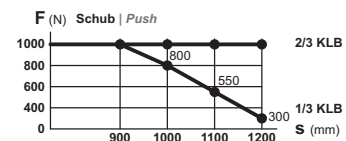
- S3集成了过载关机模块和后循环功能
- 可编程监控运行(行程为300mm以内的开窗器)
- 当开窗器与电锁(S3/S12)连接时, 可编程进行顺序控制

### S12

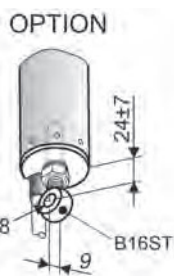
- S12内置智能控制模块
- 选项
- 最多可对4台开窗器进行同步编程与其它特殊功能操作
- 可使用M-COM模块自动同步多台开窗器的运行; 当开窗器与电锁连接(S3/S12)时, 可使用该模块对其进行顺序控制

## 技术参数

$U_N$	额定电压	24V DC (19V ...28V)
$I_N$	额定电流	0,8 A
$I_A$	关机电流	1,0 A
$P_N$	额定功率	19 W
DC	工作周期	5 周 (ED 30% - ON: 3 min./OFF: 7 min.)
	防护等级	IP 65
	环境温度	-5 °C ... +60°C
$F_Z$	最大拉力	1000 N
$F_A$	推力	



$F_H$	闭锁力	5000 N (取决于安装)
	螺杆材质	不锈钢
	连接电缆	无卤, 灰色 3 x 1,0 mm <sup>2</sup> , ~ 3 m
v	速度	$\times$ 4,6 mm/S $\curvearrowright$ 4,6 mm/S
s	行程	100 – 1200 mm
L	长度	S3: s + 302 mm S12: s + 342 mm 取决于订货行程
	声音	<<70 dB (A)



订货信息							
s [mm]	L [mm]	型号	表面处理	每单元/件数	订购号	LZ	PG
100	402	PLA101 100 S3	E6/C-0	1	5100565110	○	
	442	PLA101 100 S12		1	5100564910	○	
200	502	PLA101 200 S3	E6/C-0	1	5100565120	○	
	542	PLA101 200 S12		1	5100564922	○	
300	602	PLA101 300 S3	E6/C-0	1	5100565130	○	
	642	PLA101 300 S12		1	5100564930	○	
400	702	PLA 01 400 S3	E6/C-0	1	5100565140	○	
	742	PLA101 400 S12		1	5100564940	○	
500	802	PLA101 500 S3	E6/C-0	1	5100565150	○	
	842	PLA101 500 S12		1	5100564950	○	
600	902	PLA101 600 S3	E6/C-0	1	5100565160	○	
	942	PLA101 600 S12		1	5100564960	○	
750	1052	PLA101 750 S3	E6/C-0	1	5100565175	○	
	1092	PLA101 750 S12		1	5100564975	○	
1000	1302	PLA101 1000 S3	E6/C-0	1	5100565200	○	
	1342	PLA101 1000 S12		1	5100565000	○	

CCC证书号: 2018081801000483

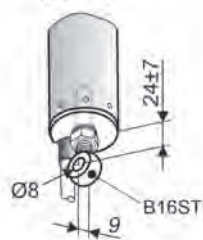
选项							
特殊类型	每单元/件数	订购号	LZ	PG			
前端固定			LZ	PG			
带 M8 内螺纹的端头	1	515061	○				
带 M10 内螺纹的端头	1	515060	○				
开窗器外壳颜色定制为RAL中的其他颜色							
一次性涂层		516030			net		
下订单时注明:	1 – 20	516004	○		net		
	21 – 50	516004	○				
	51 – 100	516004	○				
	≥ 101	516004	○				
连接电缆选择为以下长度:							
5 m – 无卤, 灰色 – 3 x 1,0 mm <sup>2</sup>		501037	○		net		
10 m – 无卤, 灰色 – 3 x 1,0 mm <sup>2</sup>		501039	○				
S3 机械行程缩短							
开窗器外壳基本长度不变	1	516000	○				
前端固定/后端固定配件			LZ	PG			
B16ST 带眼螺栓 Ø8 mm, 镀锌	1	100044	●				
B16VA 带眼螺栓 Ø8 mm, 不锈钢	1	100144	○				
B27ST U型螺栓 M8x16 mm, 镀锌, 螺纹 M8x45 mm	1	105510	○				
B28ST U型螺栓 M10x20 mm, 镀锌, 螺纹 M10x50 mm	1	105520	○				
S3 编程处理							
运行监控 / 顺序控制	1	524181	○		net		
S12 编程处理							
24V S12 电子缩短行程	1	524190					
24V / 230V S12 开窗器编程	1	514180	○		net		
可根据要求提供其他长度							
可选配件	每单元/件数	订购号					
M-COM 模块可用于多台开窗器同步运行	1	524177	●				



OPTION



OPTION



- 应用: 自然通风, 排烟排热, ferralux®-NSHEV
- 选项
- 端头加工有内螺纹, 用于连接U型螺栓
- 用于后端固定的带眼螺栓和U型螺栓

### S3

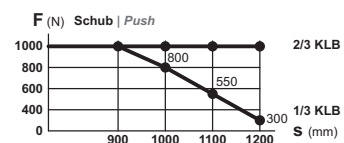
- S3集成了过载关机模块和后循环功能
- 可编程监控运行(行程为300mm以内的开窗器)
- 当开窗器与电锁(S3/S12)连接时, 可编程进行顺序控制

### S12

- S12内置智能控制模块
- 选项
- 最多可对4台开窗器进行同步编程与其它特殊功能操作
- 可使用M-COM模块自动同步多台开窗器的运行; 当开窗器与电锁连接(S3/S12)时, 可使用该模块对其进行顺序控制

## 技术参数

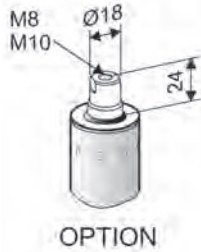
$U_N$	额定电压	24V DC (19V ... 28V)
$I_N$	额定电流	0,8 A
$I_A$	关机电流	1,0 A
$P_N$	额定功率	19 W
DC	工作周期	5 周 (ED 30% - ON: 3 min./OFF: 7 min.)
	防护等级	IP 65
	环境温度	-5 °C ... +60°C
$F_Z$	最大拉力	1000 N
$F_A$	推力	



$F_H$	闭锁力	5000 N (取决于安装)
	螺杆材质	不锈钢
	连接电缆	无卤, 灰色 3 x 1,0 mm <sup>2</sup> , ~ 3 m
v	速度	4,6 mm/S  4,6 mm/S
s	行程	100 - 1200 mm
L	长度	S3: s + 302 mm S12: s + 342 mm 取决于订货行程
	声音	<<70 dB (A)

订货信息							
s [mm]	L [mm]	型号	表面处理	每单元/件数	订购号	LZ	PG
100	402	PLA101 100 S3	E6/C-0	1	565110	○	
	442	PLA101 100 S12		1	564910	○	
200	502	PLA101 200 S3	E6/C-0	1	565120	○	
	542	PLA101 200 S12		1	564922	○	
300	602	PLA101 300 S3	E6/C-0	1	565130	●	
	642	PLA101 300 S12		1	564930	●	
400	702	PLA 101 400 S3	E6/C-0	1	565140	○	
	742	PLA101 400 S12		1	564940	○	
500	802	PLA101 500 S3	E6/C-0	1	565150	●	
	842	PLA101 500 S12		1	564950	●	
600	902	PLA101 600 S3	E6/C-0	1	565160	○	
	942	PLA101 600 S12		1	564960	○	
750	1052	PLA101 750 S3	E6/C-0	1	565175	●	
	1092	PLA101 750 S12		1	564975	●	
1000	1302	PLA101 1000 S3	E6/C-0	1	565200	●	
	1342	PLA101 1000 S12		1	565000	●	

选项							
特殊类型	每单元/件数	订购号	LZ	PG			
前端固定			LZ	PG			
带 M8 内螺纹的端头	1	515061	○				
带 M10 内螺纹的端头	1	515060	○				
开窗器外壳颜色定制为RAL中的其他颜色							
一次性涂层		516030		net			
下订单时注明:	1 – 20	516004	○	net			
	21 – 50	516004	○				
	51 – 100	516004	○				
	≥ 101	516004	○				
连接电缆选择为以下长度:							
5 m – 无卤,灰色 – 3 x 1,0 mm <sup>2</sup>		501037	○	net			
10 m – 无卤,灰色 – 3 x 1,0 mm <sup>2</sup>		501039					
S3机械行程缩短							
开窗器外壳基本长度不变	1	516000	○				
前端固定/后端固定配件			LZ	PG			
B16ST 带眼螺栓Ø8 mm, 镀锌	1	100044	●				
B16VA 带眼螺栓 Ø8 mm, 不锈钢	1	100144	○				
B27ST U型螺栓 M8x16 mm, 镀锌, 螺纹 M8x45 mm	1	105510	○				
B28ST U型螺栓M10x20 mm, 镀锌, 螺纹 M10x50 mm	1	105520	○				
S3编程处理							
运行监控 / 顺序控制	1	524181	○	net			
S12编程处理							
24V S12电子缩短行程	1	524190	○	net			
24V / 230V S12开窗器编程	1	514180					
可根据要求提供其他长度							
可选配件	每单元/件数	订购号					
M-COM模块可用于多台开窗器同步运行	1	524177	●				



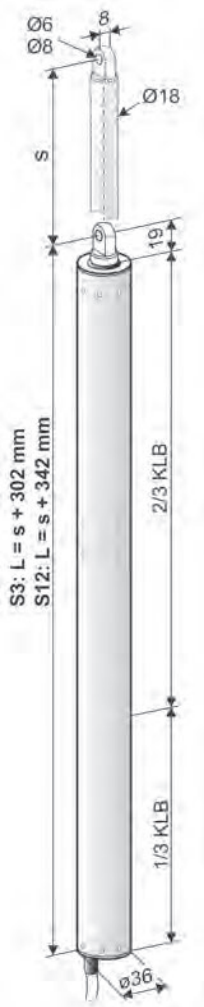
- 应用: 自然通风, 排烟排热, ferralux®-NSHEV 选项
- 端头加工有内螺纹, 用于连接U型螺栓
- 用于后端固定的带眼螺栓和U型螺栓

### S3

- S3集成了过载关机模块和后循环功能
- 可编程监控运行(行程为300mm以内的开窗器)
- 当开窗器与电锁(S3/S12)连接时, 可编程进行顺序控制

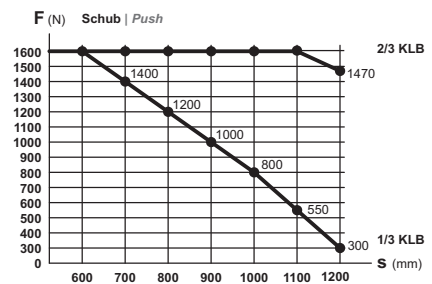
### S12

- S12内置智能控制模块
- 选项
- 最多可对4台开窗器进行同步编程与其它特殊功能操作
- 可使用M-COM模块自动同步多台开窗器的运行; 当开窗器与电锁连接(S3/S12)时, 可使用该模块对其进行顺序控制

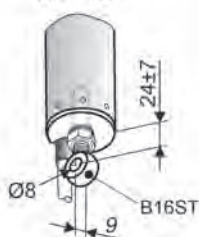


## 技术参数

$U_N$	额定电压	24V DC (19V ...28V)
$I_N$	额定电流	1,0 A
$I_A$	关机电流	1,2 A
$P_N$	额定功率	24 W
DC	工作周期	5 周 (ED 30% - ON: 3 min./OFF: 7 min.)
	防护等级	IP 65
	环境温度	-5 °C ... +60 °C
$F_Z$	最大拉力	1600 N
$F_A$	推力	



### OPTION



$F_H$	闭锁力	5000 N (取决于安装)
	螺杆材质	不锈钢
	连接电缆	无卤, 灰色 3 x 1,0 mm <sup>2</sup> , ~ 3 m
v	速度	$\nabla$ 4,0 mm/S $\curvearrowright$ 4,0 mm/S
s	行程	100 – 1200 mm
L	长度	S3: s + 302 mm S12: s + 342 mm 取决于订货行程
	声音	<<70 dB (A)

订货信息							
s [mm]	L [mm]	型号	表面处理	每单元/件数	订购号	LZ	PG
100	402	PLA 116 100 S3	E6/C-0	1	5100565310	○	
	442	PLA 116 100 S12		1	5100565510	○	
200	502	PLA 116 200 S3	E6/C-0	1	5100565320	○	
	542	PLA 116 200 S12		1	5100565520	○	
300	602	PLA 116 300 S3	E6/C-0	1	5100565330	○	
	642	PLA 116 300 S12		1	5100565530	○	
400	702	PLA 116 400 S3	E6/C-0	1	5100565340	○	
	742	PLA 116 400 S12		1	5100565540	○	
500	802	PLA 116 500 S3	E6/C-0	1	5100565350	○	
	842	PLA 116 500 S12		1	5100565550	○	
600	902	PLA 116 600 S3	E6/C-0	1	5100565360	○	
	942	PLA 116 600 S12		1	5100565560	○	
750	1052	PLA 116 750 S3	E6/C-0	1	5100565375	○	
	1092	PLA 116 750 S12		1	5100565575	○	

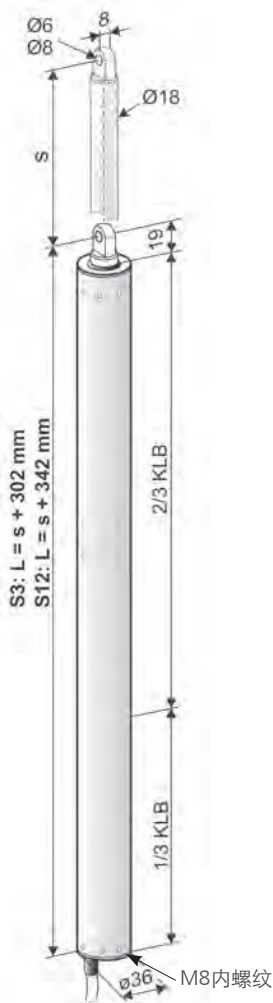
CCC证书号: 2018081801000483

选项							
特殊类型	每单元/件数	订购号	LZ	PG			
前端固定			LZ	PG			
带 M8内螺纹的端头	1	515061	○				
带M10内螺纹的端头	1	515060	○				
开窗器外壳颜色定制为RAL中的其他颜色							
一次性涂层		516030		net			
下订单时注明:	1 – 20	516004	○	net			
	21 – 50	516004	○				
	51 – 100	516004	○				
	≥ 101	516004	○				
连接电缆选择为以下长度:							
5 m – 无卤,灰色 – 3 x 1,0 mm <sup>2</sup>		501037		net			
10 m – 无卤,灰色 – 3 x 1,0 mm <sup>2</sup>		501039	○				
S3机械行程缩短							
开窗器外壳基本长度不变	1	516000	○				
前端固定/后端固定配件			LZ	PG			
B16ST 带眼螺栓Ø8 mm, 镀锌	1	100044	●				
B16VA 带眼螺栓 Ø8 mm, 不锈钢	1	100144	○				
B27ST U型螺栓 M8x16 mm, 镀锌, 螺纹 M8x45 mm	1	105510	○				
B28ST U型螺栓M10x20 mm, 镀锌, 螺纹 M10x50 mm	1	105520	○				
S3编程处理							
运行监控 / 顺序控制	1	524181	○	net			
S12编程处理							
24V S12电子缩短行程	1	524190		net			
24V / 230V S12开窗器编程	1	514180	○				
可根据要求提供其他长度							
可选配件	每单元/件数	订购号					
M-COM模块可用于多台开窗器同步运行	1	524177	●				

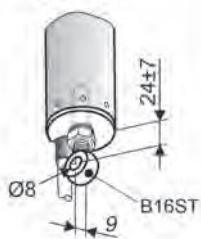




OPTION



OPTION



- 应用: 自然通风, 排烟排热, ferralux®-NSHEV
- 选项
  - 端头加工有内螺纹, 用于连接U型螺栓
  - 用于后端固定的带眼螺栓和U型螺栓

### S3

- S3集成了过载关机模块和后循环功能
- 可编程监控运行(行程为300mm以内的开窗器)
- 当开窗器与电锁(S3/S12)连接时, 可编程进行顺序控制

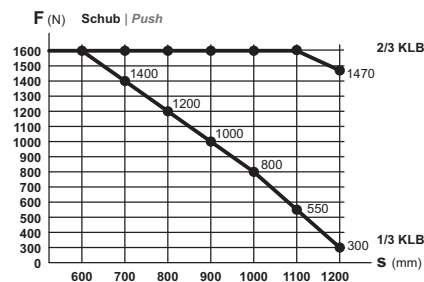
### S12

- S12内置智能控制模块
- 选项
  - 最多可对4台开窗器进行同步编程与其它特殊功能操作
  - 可使用M-COM模块自动同步多台开窗器的运行; 当开窗器与电锁连接(S3/S12)时, 可使用该模块对其进行顺序控制

## 技术参数

$U_N$	额定电压	24V DC (19V ...28V)
$I_N$	额定电流	1,0 A
$I_A$	关机电流	1,2 A
$P_N$	额定功率	24 W
DC	工作周期	5 周 (ED 30% - ON: 3 min./OFF: 7 min.)
	防护等级	IP 65
	环境温度	-5 °C ... +60 °C
$F_Z$	最大拉力	1600 N

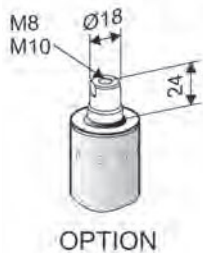
$F_A$  推力



$F_H$	闭锁力	5000 N (取决于安装)
	螺杆材质	不锈钢
	连接电缆	无卤, 灰色 3 x 1,0 mm <sup>2</sup> , ~ 3 m
v	速度	$\overleftarrow{v} = 4,0$ mm/S $\overrightarrow{v} = 4,0$ mm/S
s	行程	100 – 1200 mm
L	长度	S3: s + 302 mm S12: s + 342 mm 取决于订货行程
	声音	<<70 dB (A)

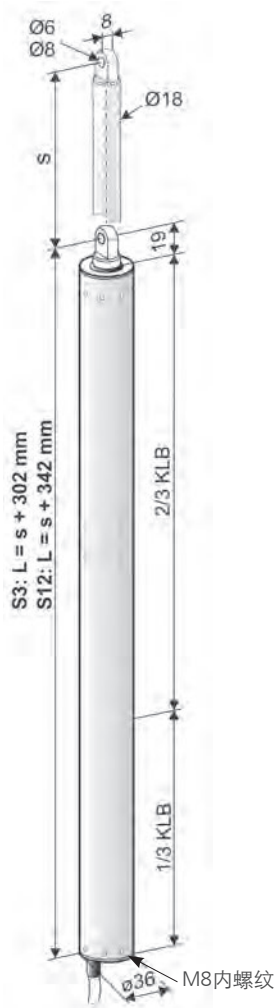
订货信息							
s [mm]	L [mm]	型号	表面处理	每单元/件数	订购号	LZ	PG
100	402	PLA 116 100 S3	E6/C-0	1	565310	○	
	442	PLA 116 100 S12		1	565510	○	
200	502	PLA 116 200 S3	E6/C-0	1	565320	○	
	542	PLA 116 200 S12		1	565520	○	
300	602	PLA 116 300 S3	E6/C-0	1	565330	●	
	642	PLA 116 300 S12		1	565530	●	
400	702	PLA 116 400 S3	E6/C-0	1	565340	○	
	742	PLA 116 400 S12		1	565540	○	
500	802	PLA 116 500 S3	E6/C-0	1	565350	●	
	842	PLA 116 500 S12		1	565550	●	
600	902	PLA 116 600 S3	E6/C-0	1	565360	○	
	942	PLA 116 600 S12		1	565560	○	
750	1052	PLA 116 750 S3	E6/C-0	1	565375	●	
	1092	PLA 116 750 S12		1	565575	●	

选项								
特殊类型	每单元/件数	订购号	LZ	PG				
前端固定			LZ	PG				
带 M8内螺纹的端头	1	515061	○					
带M10内螺纹的端头	1	515060	○					
开窗器外壳颜色定制为RAL中的其他颜色								
一次性涂层		516030		net				
下订单时注明:	1 – 20	516004	○	net				
	21 – 50	516004	○					
	51 – 100	516004	○					
	≥ 101	516004	○					
连接电缆选择为以下长度:								
5 m – 无卤,灰色 – 3 x 1,0 mm <sup>2</sup>		501037	○	net				
10 m – 无卤,灰色 – 3 x 1,0 mm <sup>2</sup>		501039						
S3机械行程缩短								
开窗器外壳基本长度不变	1	516000	○					
前端固定/后端固定配件			LZ	PG				
B16ST 带眼螺栓Ø8 mm, 镀锌	1	100044	●					
B16VA 带眼螺栓 Ø8 mm, 不锈钢	1	100144	○					
B27ST U型螺栓 M8x16 mm, 镀锌, 螺纹 M8x45 mm	1	105510	○					
B28ST U型螺栓M10x20 mm, 镀锌, 螺纹 M10x50 mm	1	105520	○					
S3编程处理								
运行监控 / 顺序控制	1	524181	○	net				
S12编程处理								
24V S12电子缩短行程	1	524190	○	net				
24V / 230V S12开窗器编程	1	514180						
可根据要求提供其他长度								
可选配件	每单元/件数	订购号						
M-COM模块可用于多台开窗器同步运行	1	524177	●					



OPTION

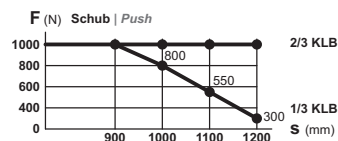
- 应用: 自然通风, 排烟排热, ferralux®-NSHEV
- S12内置智能控制模块
- 选项
- 最多可对4个开窗器进行同步编程与其它特殊功能定制
- 可使用M-COM模块自动同步多台开窗器的运行; 当开窗器与电锁连接(S3/S12)时, 可使用该模块对其进行顺序控制
- 端头加工有内螺纹, 用于连接U型螺栓
- 用于后端固定的带眼螺栓和U型螺栓



### 技术参数

$U_N$	额定电压	24V DC (19V ...28V)
$I_N$	额定电流	1,9 A
$I_A$	关机电流	2,5 A
$P_N$	额定功率	45 W
DC	工作周期	5 周 (ED 30% - ON: 3 min./OFF: 7 min.)
	防护等级	IP 65
	环境温度	-5 °C ... +60 °C
$F_Z$	最大拉力	1000 N

$F_A$  推力



$F_H$  闭锁力 5000 N (取决于安装)

螺杆材质 不锈钢

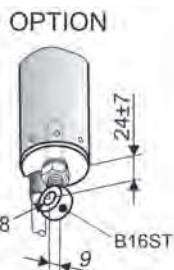
连接电缆 无卤, 灰色 3 x 1,0 mm<sup>2</sup>, ~ 3 m

v 速度  $\times$  12,6 mm/S  $\curvearrowright$  12,6 mm/S

s 行程 100 – 1200 mm

L 长度 s + 342 mm  
取决于订货行程

声音 <<70 dB (A)

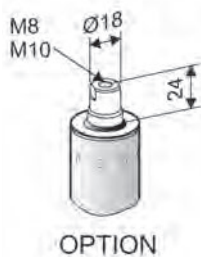


OPTION

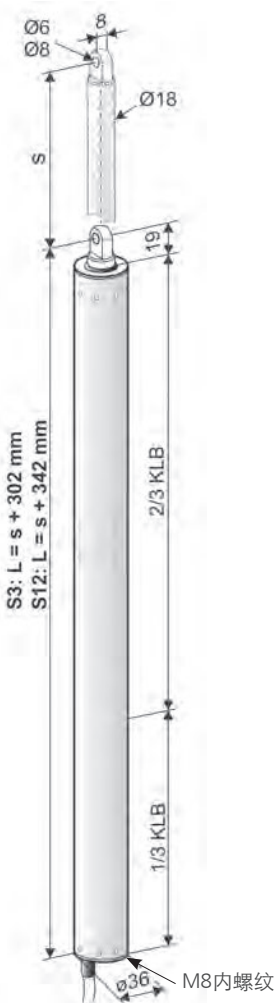
订货信息								
s [mm]	L [mm]	型号	表面处理	每单元/件数	订购号			
						LZ	PG	
100	442	PLA 10 100 S12	E6/C-0	1	5100523610	○		
100	442	PLA 10 100 S12	E6/C-0	1	523610	○		
200	542	PLA 10 200 S12	E6/C-0	1	5100523620	○		
200	542	PLA 10 200 S12	E6/C-0	1	523620	○		
300	642	PLA 10 300 S12	E6/C-0	1	5100523630	○		
300	642	PLA 10 300 S12	E6/C-0	1	523630	●		
400	742	PLA 10 400 S12	E6/C-0	1	5100523640	○		
400	742	PLA 10 400 S12	E6/C-0	1	523640	○		
500	842	PLA 10 500 S12	E6/C-0	1	5100523650	○		
500	842	PLA 10 500 S12	E6/C-0	1	523650	●		
600	942	PLA 10 600 S12	E6/C-0	1	5100523660	○		
600	942	PLA 10 600 S12	E6/C-0	1	523660	○		
750	1092	PLA 10 750 S12	E6/C-0	1	5100523675	○		
750	1092	PLA 10 750 S12	E6/C-0	1	523675	●		
1000	1342	PLA 10 1000 S12	E6/C-0	1	5100523700	○		
1000	1342	PLA 10 1000 S12	E6/C-0	1	523700	●		

CCC证书号: 2018081801000483

选项								
特殊类型	每单元/件数	订购号						
前端固定			LZ	PG				
带 M8 内螺纹端头	1	515061	○					
带 M10 内螺纹端头	1	515060	○					
开窗器外壳颜色定制成RAL中的其他颜色								
一次性涂层		516030		net				
下订单时注明:	1 – 20	516004	○	net				
	21 – 50	516004	○					
	51 – 100	516004	○					
	≥ 101	516004	○					
连接电缆选择为以下长度:								
5 m – 无卤, 灰色 – 3 x 1,0 mm <sup>2</sup>		501037	○	net				
10 m – 无卤, 灰色 – 3 x 1,0 mm <sup>2</sup>		501039						
S3 机械行程缩短								
开窗器外壳基本长度不变	1	516000	○					
前端固定/后端固定配件			LZ	PG				
B16ST 带眼螺栓 Ø8 mm, 镀锌	1	100044	●					
B16VA 带眼螺栓 Ø8 mm, 不锈钢	1	100144	○					
B27ST U型螺栓 M8x16 mm, 镀锌, 螺纹 M8x45 mm	1	105510	○					
B28ST U型螺栓 M10x20 mm, 镀锌, 螺纹 M10x50 mm	1	105520	○					
S12 编程处理								
24V S12 电子缩短行程	1	524190	○	net				
24V / 230V S12 开窗器编程	1	514180						
可根据要求提供其他长度								
可选配件	每单元/件数	订购号						
M-COM 模块可用于多台开窗器同步运行	1	524177	●					

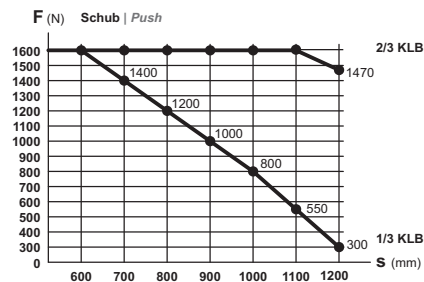


- 应用: 自然通风, 排烟排热, ferralux®-NSHEV
  - S12内置智能控制模块
- 选项
- 最多可对4个开窗器进行同步编程与其它特殊功能定制
  - 可使用M-COM模块自动同步多台开窗器的运行; 当开窗器与电锁连接(S3/S12)时, 可使用该模块对其进行顺序控制
  - 端头加工有内螺纹, 用于连接U型螺栓
  - 用于后端固定的带眼螺栓和U型螺栓

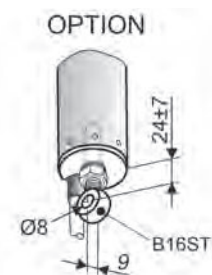


### 技术参数

$U_N$	额定电压	24V DC (19V ...28V)
$I_N$	额定电流	1,9 A
$I_A$	关机电流	2,5 A
$P_N$	额定功率	45 W
DC	工作周期	5 周 (ED 30% - ON: 3 min./OFF: 7 min.)
	防护等级	IP 65
	环境温度	-5 °C ... +60 °C
$F_Z$	最大拉力	1600 N
$F_A$	推力	



$F_H$	闭锁力	5000 N (取决于安装)
	螺杆材质	不锈钢
	连接电缆	无卤, 灰色 3 x 1,0 mm <sup>2</sup> , ~ 3 m
v	速度	7,0 mm/S  7,0 mm/S
s	行程	100 – 1200 mm
L	长度	s + 342 mm 取决于订货行程
	声音	<<70 dB (A)



订货信息							
s [mm]	L [mm]	型号	表面处理	每单元/件数	订购号		
						LZ	PG
100	442	PLA16 100 S12	E6/C-0	1	5100565710	○	
100	442	PLA16 100 S12	E6/C-0	1	565710	○	
200	542	PLA16 200 S12	E6/C-0	1	5100565720	○	
200	542	PLA16 200 S12	E6/C-0	1	565720	○	
300	642	PLA16 300 S12	E6/C-0	1	5100565730	○	
300	642	PLA16 300 S12	E6/C-0	1	565730	●	
400	742	PLA16 400 S12	E6/C-0	1	5100565740	○	
400	742	PLA16 400 S12	E6/C-0	1	565740	○	
500	842	PLA16 500 S12	E6/C-0	1	5100565750	○	
500	842	PLA16 500 S12	E6/C-0	1	565750	●	
600	942	PLA16 600 S12	E6/C-0	1	5100565760	○	
600	942	PLA16 600 S12	E6/C-0	1	565760	○	
750	1092	PLA16 750 S12	E6/C-0	1	5100565775	○	
750	1092	PLA16 750 S12	E6/C-0	1	565775	●	
1000	1342	PLA16 1000 S12	E6/C-0	1	5100565800	○	
1000	1342	PLA16 1000 S12	E6/C-0	1	565800	●	

CCC证书号: 2018081801000483

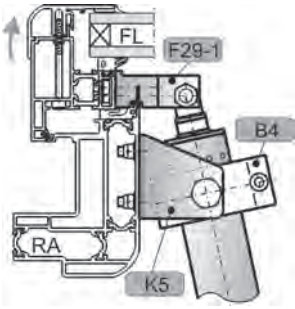
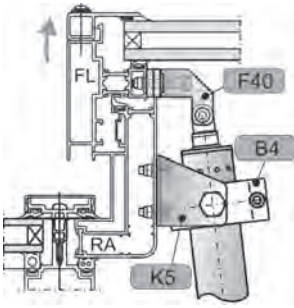
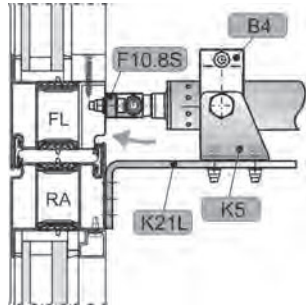
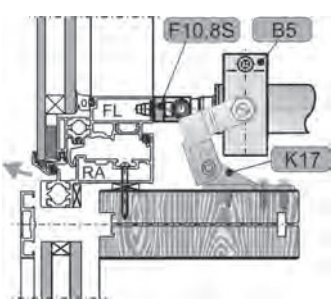
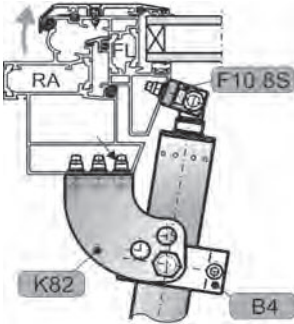
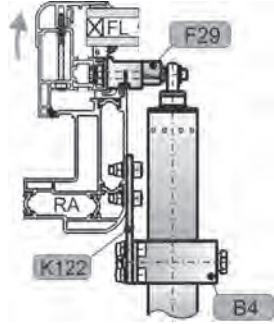
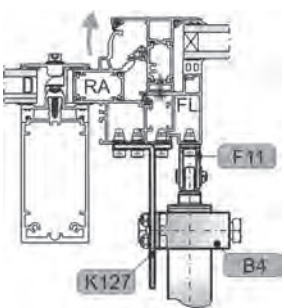
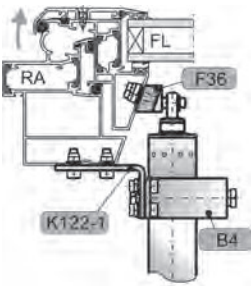
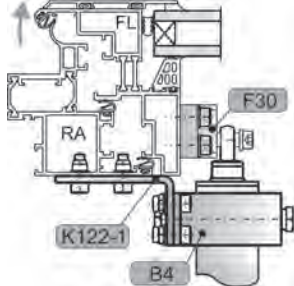
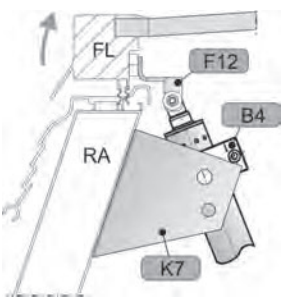
选项							
特殊类型	每单元/件数	订购号					
前端固定			LZ	PG			
带 M8 内螺纹端头	1	515061	○				
带 M10 内螺纹端头	1	515060	○				
开窗器外壳颜色定制成RAL中的其他颜色							
一次性涂层		516030		net			
下订单时注明:	1 – 20	516004	○	net			
	21 – 50	516004	○				
	51 – 100	516004	○				
	≥ 101	516004	○				
连接电缆选择为以下长度:							
5 m – 无卤, 灰色 – 3 x 1,0 mm <sup>2</sup>		501037	○	net			
10 m – 无卤, 灰色 – 3 x 1,0 mm <sup>2</sup>		501039					
S3机械行程缩短							
开窗器外壳基本长度不变	1	516000	○				
前端固定/后端固定配件			LZ	PG			
B16ST 带眼螺栓 Ø8 mm, 镀锌	1	100044	●				
B16VA 带眼螺栓 Ø8 mm, 不锈钢	1	100144	○				
B27ST U型螺栓 M8x16 mm, 镀锌, 螺纹 M8x45 mm	1	105510	○				
B28ST U型螺栓 M10x20 mm, 镀锌, 螺纹 M10x50 mm	1	105520	○				
S12编程处理							
24V S12电子缩短行程	1	524190	○	net			
24V / 230V S12开窗器编程	1	514180					
可根据要求提供其他长度							
可选配件	每单元/件数	订购号					
M-COM模块可用于多台开窗器同步运行	1	524177	●				

安装支架概述				①	②	③	④	⑤	⑥	⑦	⑧	⑨	⑩	
典型应用实例				①	②	③	④	⑤	⑥	⑦	⑧	⑨	⑩	
窗框支架				K5	K5	K5	K17	K82	K122	K127	K122-1	K122-1	K7	
安装辅件						K21								
支架配件				抱箍 B4 (36 mm-G1/8" )										
窗扇支架				F29-1	F1, F1V, F1.1, F10.6, F10.8S, F11, F13, F40				F29	F11	F36	F30	F12	
特殊应用				Heroal 085D					Heroal 085 D	Wing 105D	AWS 57RO	Wictec 50	Sky light Essmann	
安装空间要求		min.	[mm]	50	50	40 – 50	70	45	60	35	68	68	120	
窗户材料		铝合金		●	●	●	●	●	●	●	●	●		
		木质			●	●	●	●						
		塑料			●	●	●	●					●	
窗户类型和安装	下悬窗	内开	HSK	FM			■		■					
				RM										
			NSK	FM										
		RM												
		外开	HSK	RM			●		●					
				PR		●		●						
	NSK		RM											
			PR											
	上悬窗	内开	HSK	FM			■		■					
				RM										
			NSK	FM										
		RM												
		外开	HSK	RM			●		●					
				PR		●		●						
	NSK		RM											
			PR											
	平开窗	内开	HSK	FM			■		■					
				RM										
		NSK	FM											
			RM											
	天窗	外开	HSK	RM	●		●		●					
				PR		●		●						
		NSK	RM			●			●	●	●	●		
			PR		●		●							
采光顶	外开	HSK	RM		●		●	●				●		
			NSK	RM										
FAB(*1)	单机	[mm]						450 – 1300					600 – 1200	
	双机	[mm]						1200 – 2400					1200 – 2400	
FAH(*1)	单机	[mm]						450 – 1500					600 – 1200	
	双机	[mm]						450 – 2500					1200 – 1500	

### 说明

- 合适      ■ 不合适

(\*1) 指的是窗扇的尺寸。实际的窗扇尺寸取决于开窗器行程和开窗器安装位置与合页的距离。FAB/FAH 的值用来计算平开窗的开启角度。

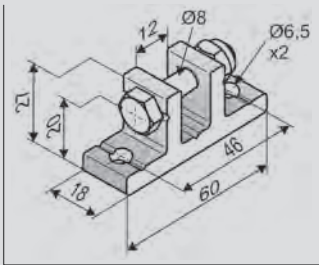
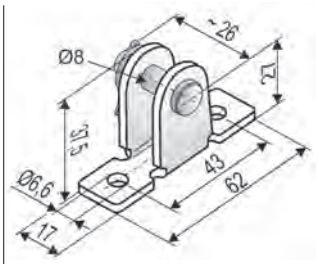
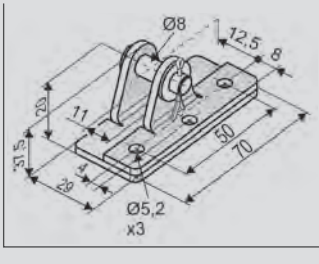
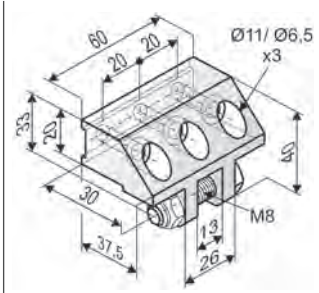
典型应用实例		
<p>1 RM, HSK, 天窗</p>	<p>2 RM, HSK, 天窗</p>	<p>3 RM, HSK, 上悬外开窗</p>
		
<p>铝制窗</p>	<p>铝制窗</p>	<p>铝制窗</p>
<p>4 RM, HSK, 上悬外开窗</p>	<p>5 RM, HSK, 天窗</p>	<p>6 RM, NSK, 天窗</p>
		
<p>铝制窗</p>	<p>铝制窗</p>	<p>铝制窗</p>
<p>7 RM, NSK, 天窗</p>	<p>8 RM, NSK, 天窗</p>	<p>9 RM, NSK, 天窗</p>
		
<p>铝制窗</p>	<p>铝制窗</p>	<p>铝制窗</p>
<p>10 RM, HSK, 采光顶</p>		
		
<p>采光顶</p>		



### 窗扇支架

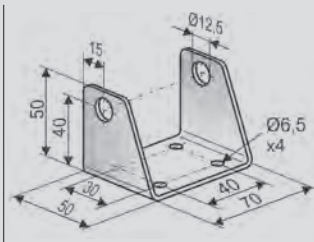
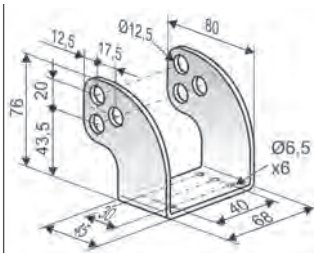
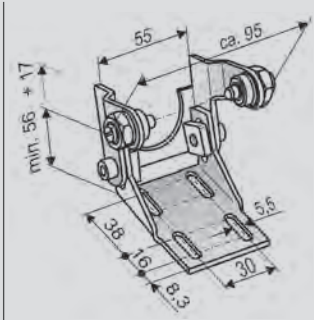
			LZ	PG	
<b>F1</b>		<p><b>应用</b></p> <p>明装于外开窗或采光顶窗扇的开启边，其轴颈为Ø6 mm，开窗器可采用前端固定或后端固定的方式进行安装。需要时可手动卸下开窗器</p>	<p>订购号： 150102</p> <p>材质/表面处理 铝合金, 压铸</p> <p>功能/配件 1个Ø6 mm锁紧螺栓力</p> <p>最大承载 1000 N</p>	●	
<b>F1.1</b>		<p><b>应用</b></p> <p>明装于外开窗或采光顶窗扇的开启边，其轴颈为Ø6 mm，开窗器可采用前端固定或后端固定的方式进行安装。需要时可手动卸下开窗器</p>	<p>订购号： 150110</p> <p>材质/表面处理 铝合金, 压铸</p> <p>功能/配件 1个Ø6 mm锁紧螺栓力</p> <p>最大承载 600 N</p>	○	
<b>F1V</b>		<p><b>应用</b></p> <p>明装于外开窗或采光顶窗扇的开启边，开窗器可采用前端固定或后端固定的方式进行安装。其与开窗器连接的轴颈为Ø6 mm</p>	<p>订购号： 150101</p> <p>材质/表面处理 铝合金</p> <p>功能/配件 1个锁紧螺栓Ø6 mm力</p> <p>最大承载1600 N</p>	○	
<b>F10.6</b>		<p><b>应用</b></p> <p>明装于外开窗或采光顶窗扇的开启边，开窗器可采用前端固定或后端固定的方式进行安装。其与开窗器连接的轴颈为Ø6 mm的双头螺柱</p>	<p>订购号： 151000</p> <p>材质/表面处理 铝合金</p> <p>功能/配件 1个锁紧螺栓Ø6 mm力</p> <p>最大承载1600 N</p>	●	

窗扇支架

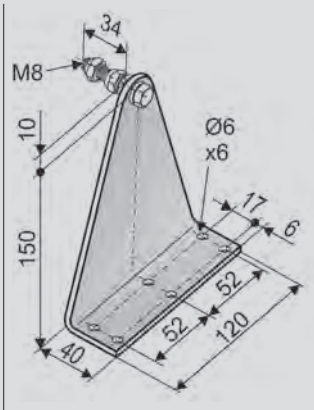
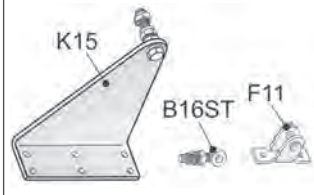
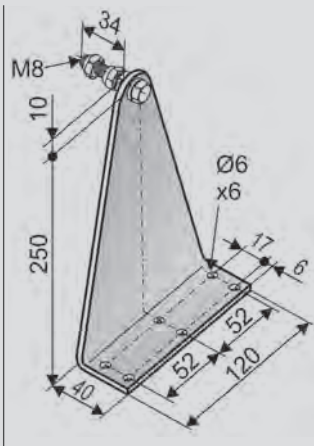
			LZ	PG		
<b>F10.8S</b>		<p><b>应用</b></p> <p>明装于外开窗的开启边，开窗器可采用前端固定或后端固定的方式进行安装。其与开窗器连接的轴颈为Ø8mm</p>	<p>订购号：151105</p> <p>材质/表面处理 铝合金</p> <p>功能/配件 1个 M8螺母， 1个M8x35螺丝</p> <p>力 最大承载 3000 N</p>	●		
<b>F11ST</b>		<p><b>应用</b></p> <p>明装于内开窗、外开窗或采光顶窗扇侧边或窗框上，开窗器可采用前端固定或后端固定的方式进行安装。其与开窗器连接的轴颈为Ø8mm，安装时需将开窗器的中心线对准安装孔。</p>	<p>订购号：151400</p> <p>材质/表面处理 镀锌钢</p> <p>功能/配件 1个 Ø8 mm螺栓， 垫圈， 开口销</p> <p>力 最大承载 3000 N</p>	●		
<b>F11VA</b>			<p>订购号：151401</p> <p>材质/表面处理 不锈钢</p>	○		
<b>F13</b>		<p><b>应用</b></p> <p>明装于内开窗、外开窗或采光顶窗扇侧边或窗框上，开窗器可采用前端固定或后端固定的方式进行安装。其与开窗器连接的轴颈为Ø8mm，安装时开窗器的中心线与安装孔不平齐。</p>	<p>订购号：151405</p> <p>材质/表面处理 镀锌钢</p> <p>功能/配件 1个 Ø8 mm螺栓， 垫圈， 开口销</p> <p>力 最大承载 1600N</p>	●		
<b>F40</b>		<p><b>应用</b></p> <p>明装于外开天窗窗扇的开启边，开窗器可采用前端固定或后端固定的方式进行安装。其与开窗器连接的轴颈为Ø8mm</p>	<p>订购号：155172</p> <p>材质/表面处理 铝合金</p> <p>功能/配件 1个 M8x35螺丝， M8 螺母</p> <p>力 最大承载 3000 N</p>	●		
<p><b>可选配件</b></p> <p><b>B2 F39/F49的支撑板</b></p>			<p>订购号：155173</p>	●		

轴式开窗器

### 窗框支架

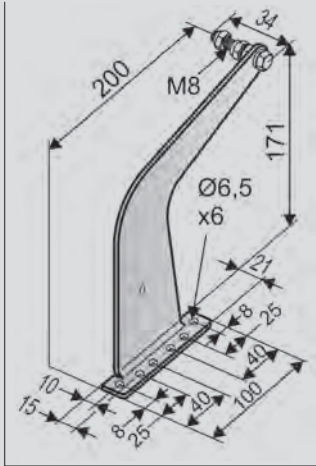
			LZ	PG		
<b>K5</b> 	应用	订购号: 155800	●			
	明装于外开窗或外开天窗窗框的开启边或横梁处, 与B4配合安装PLA开窗器, 与B13配合安装SP开窗器, 与B7配合安装LKS开窗器					材质/表面处理 镀锌钢 功能/配件 钻Ø12,5 mm的孔
	配件					
	<b>B4</b> PLA抱箍 (Ø36 mm, G1/8" )	订购号: 515900				●
	<b>K21K</b> 窗框支架	订购号: 159900	●			
	<b>K21L</b> 窗框支架	订购号: 159905	●			
<b>K82</b> 	应用	订购号: 151320				
	明装于外开窗或外开天窗窗框的开启边或横梁处, 与B4配合安装PLA开窗器, 与B13配合安装SP开窗器, 与B7配合安装LKS开窗器					材质/表面处理 不锈钢 功能/配件 钻Ø12,5 mm的孔
	配件					
	<b>B4</b> PLA抱箍 (Ø36 mm, G1/8" )	订购号: 515900	●			
<b>K17</b> 	应用	订购号: 159200	○			
	明装于外开窗或外开天窗窗框的开启边或横梁处, 与B5配合安装PLA开窗器, 与B12配合安装SP开窗器					材质/表面处理 镀锌钢 功能/配件 高度可调节
	配件					
	<b>B5</b> PLA抱箍 (Ø36 mm, Ø8 mm)	订购号: 515825	○			

窗框支架

			LZ	PG	
<b>K15</b> 	应用	订购号: 307000	●		
	明装于内开或外开窗窗框的侧边, 采用后端固定的方式来平行安装开窗器, 使用开窗器后端带眼螺栓上Ø8 mm的孔与其相连接。要求窗框上的安装空间为40mm	材质/表面处理 镀锌钢 功能/配件 H=150 mm, t=4 mm			
可选配件					
	<b>B16ST</b> 带眼螺栓 (Ø8 x 40 mm ST)	订购号: 100044	●		
	<b>B16VA</b> 带眼螺栓 (Ø8 x 40 mm VA)	订购号: 100144	○		
<b>K15</b> 套件 	应用	订购号: 517590	●		
	用于RWA-1000/1100套件中, 安装于侧边, 要求窗框上的安装空间为40mm	材质/表面处理 镀锌钢 功能/配件 组合包括: 1x K15 1x F11ST 1x B16ST			
<b>K37</b> 	应用	订购号: 307500	●		
	明装于内开或外开窗窗框的侧边, 要求窗框上的安装空间为40mm。采用后端固定的方式来平行安装开窗器, 使用开窗器后端带眼螺栓上Ø8 mm的孔与其相连接。	材质/表面处理 镀锌钢 功能/配件 H=250 mm, t=5 mm			
可选配件					
	<b>B16ST</b> 带眼螺栓 (Ø8 x 40 mm ST)	订购号: 100044	●		
	<b>B16VA</b> 带眼螺栓 (Ø8 x 40 mm VA)	订购号: 100144	○		

### 窗框支架

**K97L**



**应用**

明装于内平开窗的侧边，采用后端固定的方式来平行安装开窗器，使用开窗器后端带眼螺栓上 Ø8 mm 的孔与其相连接。要求窗框上的安装空间为20mm

**订购号： 160938**

材质/表面处理  
不锈钢，  
研磨  
功能/配件  
左手版本

LZ

PG



**可选配件**

**B16ST** 带眼螺栓  
(Ø8 x 40 mm ST)

**订购号： 100044**

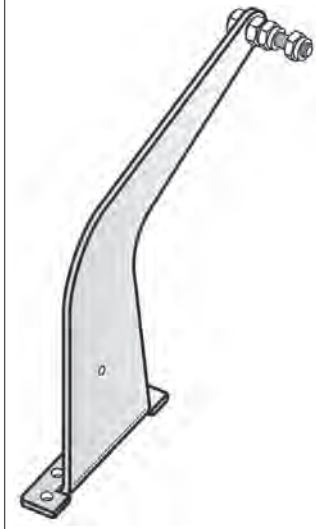


**B16VA** 带眼螺栓  
(Ø8 x 40 mm VA)

**订购号： 100144**



**K97R**



**应用**

明装于内平开窗的侧边，采用后端固定的方式来平行安装开窗器，使用开窗器后端带眼螺栓上 Ø8 mm 的孔与其相连接。要求窗框上的安装空间为20mm

**订购号： 160939**

材质/表面处理  
不锈钢，  
研磨  
功能/配件  
右手版本



**配件**

**B16ST** 带眼螺栓  
(Ø 8 x 40 mm ST)

**订购号： 100044**

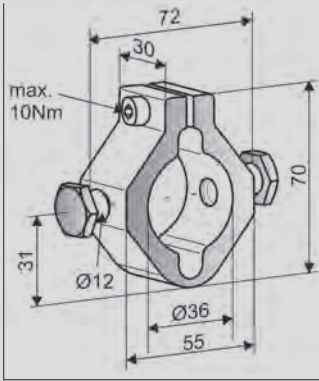
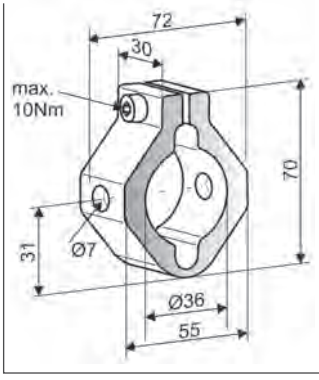
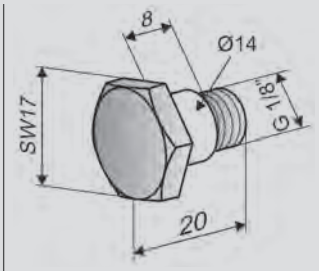
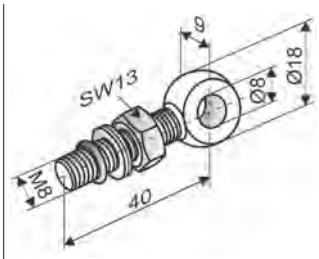


**B16VA** 带眼螺栓  
(Ø8 x 40 mm VA)

**订购号： 100144**



可选配件

			LZ	PG	
<b>B4</b>		<p><b>应用</b> PLA可调节抱箍，与支架K5、K7、K82、K22、K22-1、K127配合安装轴式开窗器(较适用于外开窗)</p>	<p>订购号: 515900 材质/表面处理 铝合金(未处理), 不锈钢 功能/配件 2个带帽螺栓B8 Ø12mm, G1/8" 1个圆柱头螺丝M6x16</p>	●	
<b>B5</b>		<p><b>应用</b> PLA可调节抱箍，与支架K17配合安装轴式开窗器(较适用于外开窗)</p>	<p>订购号: 515825 材质/表面处理 铝合金(未处理), 不锈钢 功能/配件 2个Ø7 mm的孔 1个圆柱头螺丝M6x16</p>	○	
<b>B8</b>		<p><b>应用</b> 抱箍B4的带帽螺栓 用于固定PLA开窗器, B7用于固定LKS开窗器 B11, B13用于固定SP开窗器, 可插入Ø12 mm的孔中, 将抱箍与U型窗框支架相连接</p>	<p>订购号: 172800 材质/表面处理 不锈钢 功能/配件 轴颈Ø12 mm, G1/8"</p>	●	
<b>B16ST</b>		<p><b>应用</b> 带眼螺栓, 用于前端固定或后端固定开窗器, 使用M8的螺纹与开窗器后端螺纹或前面的端头相连接</p>	<p>订购号: 100044 材质/表面处理 不锈钢 功能/配件 M8x40 (孔Ø8 mm), 1个M8的螺母, 防滑垫圈, O型垫圈。螺丝拧入开窗器的螺纹深度为25mm</p>	●	
<b>B16VA</b>			<p>订购号: 100144 材质/表面处理 不锈钢 (V2A)</p>	○	









### 特殊应用实例

			LZ	PG	
旭格AWS 57RO, WICONA WICTEC 50, RAICO WING 105D – HSK					
<b>F10.8S</b>		<p><b>应用</b> 明装于外开窗的开启边，开窗器可采用前端固定或后端固定的方式进行安装。其与开窗器连接的轴颈为Ø8mm</p>	<p><b>订购号:</b> 151105</p> <p><b>材质/表面处理</b> 铝合金</p> <p><b>功能/配件</b> 1个 M8螺母, 1个M8x35螺丝 力 最大承载 3000 N</p>	●	
<b>K82</b>		<p><b>应用</b> 明装于外开窗或外开天窗窗框的开启边或横梁处，与B4配合安装PLA开窗器，与B13配合安装SP开窗器，与B7 配合安装LKS开窗器</p>	<p><b>订购号:</b> 151320</p> <p><b>材质/表面处理</b> 不锈钢</p> <p><b>功能/配件</b> 钻Ø12,5 mm的孔</p>	●	
			<b>配件</b>		
			<b>B4 PLA 抱箍</b> (Ø36 mm, G1/8" )	●	
旭格 AWS 57R – NSK					
<b>F36</b>		<p><b>应用</b> 明装于外开天窗窗扇的侧边，如旭格AWS 57RO型材。  用来安装开窗器，其与开窗器连接的轴颈为Ø8mm</p>	<p><b>订购号:</b> 155170</p> <p><b>材质/表面处理</b> 铝合金, 不锈钢</p> <p><b>功能/配件</b> 1个Ø8 mm螺栓, M4螺丝, A4,3垫圈</p>	○	
<b>K122-1</b>		<p><b>应用</b> 明装于外开天窗窗框的侧边，如旭格 AWS 57RO, Wicona Wictec 50 型材，与B4配合安装PLA开窗器</p>	<p><b>订购号:</b> 155116</p> <p><b>材质/表面处理</b> 不锈钢</p> <p><b>功能/配件</b> 不带抱箍 B4</p>	○	
			<b>配件</b>		
			<b>B4 PLA 抱箍</b> (Ø 36 mm, G1/8" )	●	

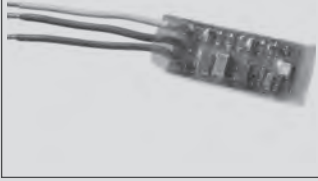


### 特殊应用实例

轴式开窗器

			LZ	PG	
<b>HEROAL 085D – HSK</b>					
<b>F29-1</b>		<p><b>应用</b></p> <p>明装于天窗窗框的开启边，如 Heroal 085D 型材，用来安装开窗器，其与开窗器连接的轴径为 Ø8 mm</p>	<p>订购号：155158</p> <p>材质/表面处理 铝合金 (自然阳极氧化处理)， 不锈钢</p> <p>功能/配件 1个 M8x35螺丝， M8螺母</p>	○	
<b>K5</b>		<p><b>应用</b></p> <p>明装于外开窗或天窗窗框的开启边或横梁处，与B4配合安装PLA开窗器，与B13配合安装SP开窗器，与B7配合安装LKS开窗器</p>	<p>订购号：155800</p> <p>材质/表面处理 镀锌钢</p> <p>功能/配件 钻Ø12,5 mm的孔</p>	●	
<b>配件</b>					
		<b>B4 PLA 抱箍</b> (Ø36 mm, G1/8" )	订购号：515900	●	
<b>HEROAL 085D – NSK</b>					
<b>F29</b>		<p><b>应用</b></p> <p>明装于天窗窗框的侧边，如Heroal 085D型材，用来前端固定安装开窗器，其与开窗器连接的轴径为 Ø8 mm</p>	<p>订购号：155156</p> <p>材质/表面处理 铝合金 (自然阳极氧化处理)， 不锈钢</p> <p>功能/配件 1个Ø8 mm螺栓， M4螺丝， A4,3垫圈</p>	○	
<b>K122</b>		<p><b>应用</b></p> <p>明装于外开天窗窗框的侧边，如旭格 RS 106D, Heroal 085D 型材，与 B4配合安装PLA开窗器</p>	<p>订购号：155115</p> <p>材质/表面处理 不锈钢</p> <p>功能/配件 不带 B4抱箍 (#515900)</p>	○	
<b>配件</b>					
		<b>B4 PLA 抱箍</b> (Ø36 mm, G1/8" )	订购号：515900	●	

可选配件

			LZ	PG	
<b>主控制单元</b>					
<p><b>M-COM</b></p> 	<p><b>应用</b> 配置模块，用于自动控制6台型号为S12/S3的开窗器或电锁进行同步运行与顺序控制。</p> <p><b>额定电压:</b> 24 V DC +/- 20%, (最大 2 Vss)</p> <p><b>消耗电流:</b> &lt;12 mA</p> <p><b>开窗器版本:</b> S12</p>	<p><b>订购号:</b> 524177</p> <p><b>防护等级</b> IP30</p> <p><b>环境温度</b> 0 °C ... + 70 °C</p> <p><b>尺寸</b> 45 x 17 x 6 mm</p> <p><b>连接电缆</b> 3 x 0,5 mm<sup>2</sup> x 50 mm</p> <p><b>功能/配件</b> 现场需将M-COM模块安装在接线盒中</p>	●		

特殊类型	每单元/件数	订购号			
窗扇支架颜色定制为RAL中的指定颜色			LZ	PG	
一次性涂层		516030		net	
下订单时注明:	1 – 20	516032	○	net	
	21 – 50	516032	○		
	51 – 100	516032	○		
	≥ 101	516032	○		
窗框支架颜色定制为RAL中的指定颜色					
一次性涂层		516030		net	
下订单时注明:	1 – 20	516031	○	net	
	21 – 50	516031	○		
	51 – 100	516031	○		
	≥ 101	516031	○		

轴式开窗器