

ОСОБЕННОСТИ ПРОДУКТА KS15

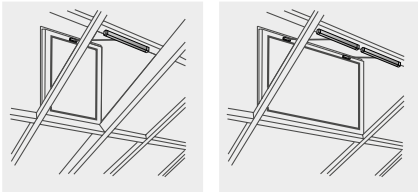
- Для контролируемой естественной вентиляции, дымоудаления RWA, ferralux® NRW nach EN12101-2
- Корпус из анодированного алюминия или опционально покраска в цвета RAL
- Высококачественная прочная никелированная цепь из стали
- Симметричный выход цепи
- Небольшая по размерам форма благодаря тройному сложению цепи и особенно тихий ход
- Обратная связь Конечное положение „ЗАКР“ (max. 24V, 500 mA)
- Программируемые параметры умной электроники отключения нагрузки S12:
 - Обратная связь Конечное положение „ОТКР“ (max. 24V, 500 mA)
 - Синхронный режим работы и последовательное управление приводами без дополнительных модулей
 - Плавное включение и отключение в конце хода
 - Длина хода, сила закрывания, скорость
 - Реверсирование при отключении по перегрузу при закрывании
- Встроенное штекерное решение

Для данной продукции определен Тип III Экологической декларации продукции (EPD - Environmental Product Declaration) по стандартам ISO 14025 и EN 15804.

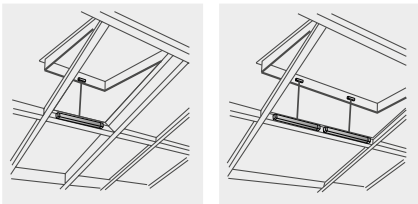
Полученные данные относительно экологического баланса отдельных типов продукции перечислены в конце каталога по продукции. Экологические декларации продукции EPD Вы можете посмотреть или загрузить на сайте www.aumueller-gmbh.de.

КРЫША

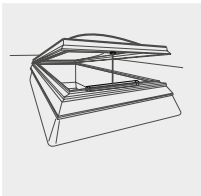
Нижнеподвесная створка мансардного окна



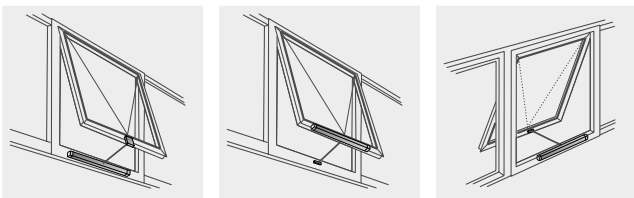
Верхнеподвесная створка мансардного окна



Зенитный фонарь

**ФАСАД**

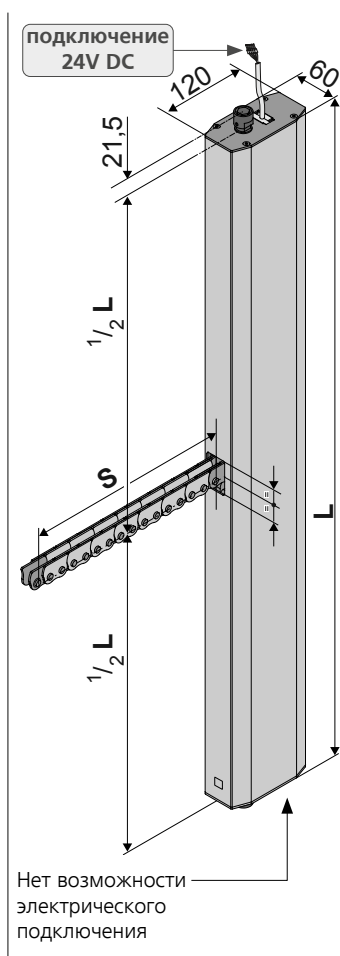
Верхнеподвесная створка



- Применение: Вентиляция, дымоудаление RWA, ferralux® NRWG nach EN12101-2
- Симметричный выход цепи
- Встроенная умная электроника отключения нагрузки S12
- Контакт обратной связи Конечное положение „ЗАКР“ (max. 24V, 500 mA)
- Встроенное штюкерное решение

Опции

- Программирование специальных функций
- Программируемый контакт обратной связи Конечное положение „ОТКР“ (max. 24V, 500 mA)
- M-COM для автоматической конфигурации синхронного хода и последовательного управления приводами запираия (S3 / S12) в соединенной системе приводов



ТЕХНИЧЕСКИЕ ДАННЫЕ

U_N	Рабочее напряжение	24V DC (19V ... 28V)
I_N	Рабочий ток	3,75 A
I_A	Ток отключения	5 A
P_N	Расходное потребление	90 W
DC	Повторность включения	5 циклов (ED 30 % - ON: 3 min./OFF: 7 min.)
	Класс защиты	IP 20
	Рабочая температура	-5 °C ... +60 °C
F_Z	Сила тяги макс.	<ul style="list-style-type: none"> • 300 N до 1.500 N свободно регулируемый • предустановка 1.000 N, Плавный ход 300 N
F_A	Сила толкания макс.	1.500 N, до 1.000 мм линейная сила
F_H	Сила запираия створки	5.000 N (зависит от крепления)
	Цепь	Высококачественная прочная никелированная цепь из стали
	Кабель подключения	Безгалогеновый, серый, Ø 9 mm, 5 x 1 mm ² , ~ 3 m
v	Скорость	<ul style="list-style-type: none"> • 6,0 mm/s до 17 mm/s, свободно регулируемый • предустановка 17 mm/s
s	Ход	250 – 1000 mm
L	Общая длина	См. Данные для заказа
	Контакт обратной связи	Конечное положение „ЗАКР“ (max. 24V, 500 mA)
	Уровень звукового давления	≤ 70 dB (A)

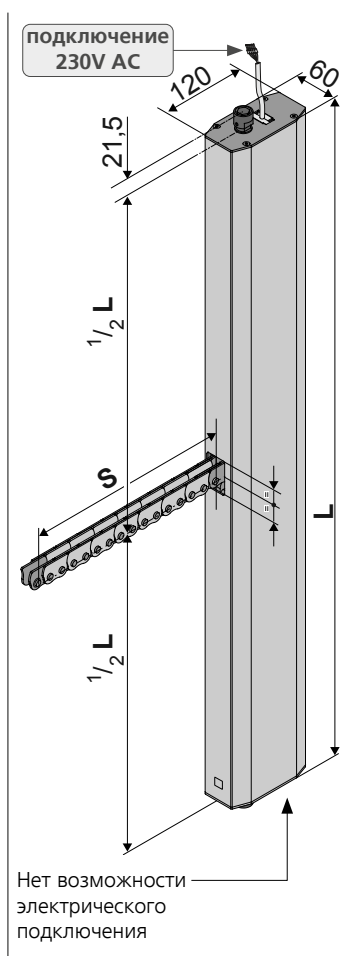
ДАННЫЕ ДЛЯ ЗАКАЗА						
s [mm]	L [mm]	Версия	Цвет	Уп./Шт.	Артикул	
Электропривод						
800	800	KS15 800 S12 24V	E6/C-0	1	525380	
1000	920	KS15 1000 S12 24V	E6/C-0	1	525400	
Set: Кронштейн набор и Кронштейн-набор						
Set: Кронштейн набор KS15 Schüco AWS 57 RO			K153: Нержавеющая сталь F54: Алюминий, E6/C-0	1	524080	
Set: Кронштейн набор KS15 Raico FRAME+100/120 RI			K154: Нержавеющая сталь F54: Алюминий, E6/C-0	1	524085	

ОПЦИИ			
Специальное исполнение	Уп./Шт.	Артикул	
Покраска корпуса привода в RAL-цвета			
Комплексная покраска		516030	
при заказе:	1 – 20	516004	
	21 – 50	516004	
	51 – 100	516004	
	от 101	516004	
Удлинение стандартной длины кабеля подключения до:			
AUMÜLLER-Click Штекерное решение - 5 м – безгалогеновый, серый – 5 x 1,0 mm ²		501290	
Программирование микропроцессор S12			
Электронное уменьшение длины хода (Приводы 24V S12)		524190	
Специальные функции (Приводы 24V / 230V S12)		524180	
Опциональные комплектующие	Уп./Шт.	Артикул	
M-COM Основной контрольный модуль	1	524177	

- Применение: Вентиляция, дымоудаление RWA, ferralux® NRWG nach EN12101-2
- Симметричный выход цепи
- Встроенная умная электроника отключения нагрузки S12
- Параллельное подключение до макс. 8 приводов в одной группе
- Встроенное штатное решение

Опции

- Программирование синхронного хода (макс. 4 привода) и специальных функций
- Программируемый контакт обратной связи Конечное положение „ОТКР“ (max. 24V, 500 mA)



ТЕХНИЧЕСКИЕ ДАННЫЕ

U_N	Рабочее напряжение	24V DC (19V ... 28V)
I_N	Рабочий ток	0,45 A
I_A	Ток отключения	0,60 A
P_N	Расходное потребление	103 W
DC	Повторность включения	5 циклов (ED 30 % - ON: 3 min./OFF: 7 min.)
	Класс защиты	IP 20
	Рабочая температура	-5 °C ... +60 °C
F_Z	Сила тяги макс.	<ul style="list-style-type: none"> • 300 N до 1.500 N свободно регулируемый • предустановка 1.000 N, Плавный ход 300 N
F_A	Сила толкания макс.	1.500 N, до 1.000 мм линейная сила
F_H	Сила запираения створки	5.000 N (зависит от крепления)
	Цепь	Высококачественная прочная никелированная цепь из стали
	Кабель подключения	Безгалогеновый, серый, Ø 9 мм, 6 x 0,75 mm ² , ~ 3 м
v	Скорость	<ul style="list-style-type: none"> • 6,0 mm/s до 17 mm/s, свободно регулируемый • предустановка 17 mm/s
s	Ход	250 – 1000 mm
L	Общая длина	См. Данные для заказа
	Уровень звукового давления	≤ 70 dB (A)

ДАННЫЕ ДЛЯ ЗАКАЗА						
s [mm]	L [mm]	Версия	Цвет	Уп./Шт.	Артикул	
Электропривод						
1000	920	KS15 1000 S12 230V	E6/C-0	1	495170	
Set: Кронштейн набор и Кронштейн-набор						
Set: Кронштейн набор KS15 Schüco AWS 57 RO			K153: Нержавеющая сталь F54: Алюминий, E6/C-0	1	524080	
Set: Кронштейн набор KS15 Raico FRAME+100/120 RI			K154: Нержавеющая сталь F54: Алюминий, E6/C-0	1	524085	

ОПЦИИ			
Специальное исполнение	Уп./Шт.	Артикул	
Покраска корпуса привода в RAL-цвета			
Комплексная покраска		516030	
при заказе:	1 – 20	516004	
	21 – 50	516004	
	51 – 100	516004	
	от 101	516004	
Удлинение стандартной длины кабеля подключения до:			
AUMÜLLER-Click Штекерное решение - 5 m - безгалогеновый, серый - 6 x 0,75 mm ²		501292	
Программирование микропроцессор S12			
Синхронный многократный режим (Приводы 230V S12)		495588	
Электронное сокращение величины хода - электронный (Приводы 230V S12)		495590	
Специальные функции (Приводы 24V / 230V S12)		524180	

ОБЗОР КОНСОЛЕЙ					1	2
Пример использования						
Консоль					K153 Установка на крышных окнах	K154 Установка на крышных окнах
Кронштейн					F54	F54
Монтажная площадь			min.	[mm]	49	49
Толщина наплава (*1)				[mm]	0 - 21	0 - 21
Угол открывания (*2)			max.	[DEG]	60	60
Вес створки (*3)			max.	[Kg]	300	300
Материал створки						
Alu					●	●
Holz					●	●
PVC					●	●
Вид створки и монтажа	Нижне подвесная	внутри	HSK	FM	■	■
				RM		
			NSK	FM	■	■
		RM				
		наружу	HSK	RM	●	●
				PR		
	NSK		RM	●	●	
			PR			
	Верхне подвесная (опускаемая)	наружу	HSK	RM	●	
				PR		
	Окно на крыше	наружу	HSK	RM	●	●
				PR		
PAF	наружу		RM	■	■	
Монтаж в профиле						
FAB (*4)			Соло	[mm]	600 - 1200	
FAH (*4)			Соло	[mm]	250 - 1500	

ПОЯСНЕНИЕ

● подходит ■ менее подходит

(*1) Размеры створок и угла открывания могут иметь отклонения.

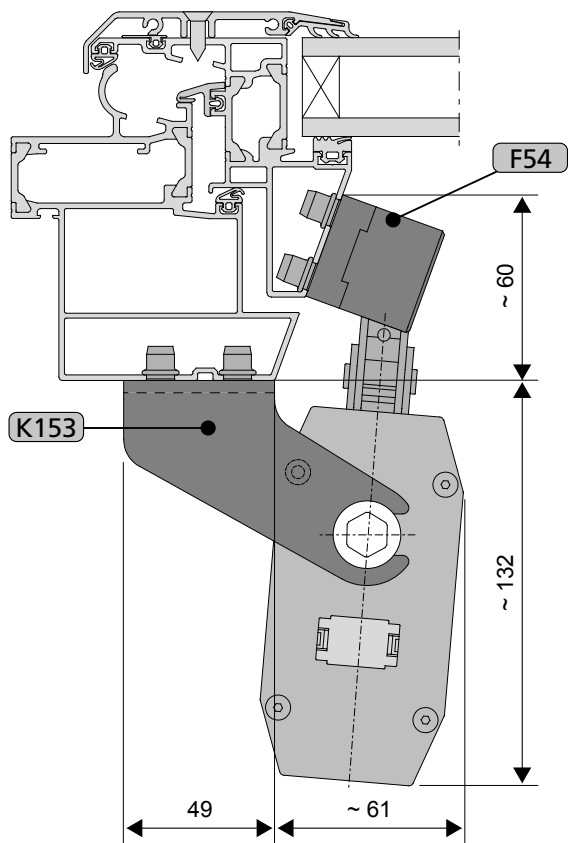
(*2) Ориентировочные данные для угла открывания рассчитаны для минимальных ширины и высоты створки FAB/FAH для внутри открывающейся створки с приводами, смонтированными на основном закрывающем крае. Для другой высоты створки, для наружно открывающихся створок, а также для створок с приводами, смонтированными на дополнительном закрывающем крае, углы открывания будут другими.

(*3) Следует учитывать точку приложения силы приводов! Ориентировочные данные максимального веса створки действуют для работы Соло-привода у нижнеподвесной створки при максимальном угле открывания.

(*4) Ориентировочные данные размеров створки для углового соединителя 110 мм. Фактические размеры створок зависят от: длины углового соединителя, статики профиля, величины хода привода и точки приложения силы приводов относительно центра вращения. Данные ширины и высоты створки FAB/FAH применять соответственно для поворотных створок.

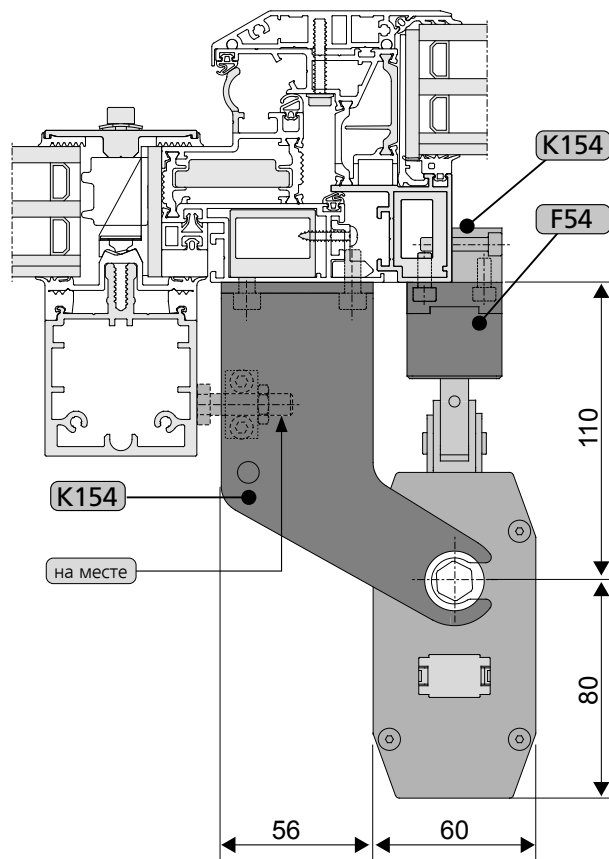
ПРИМЕРЫ ПРИМЕНЕНИЯ

1 RM, Окна на крыше с открыванием наружу
Schüco AWS 57RO



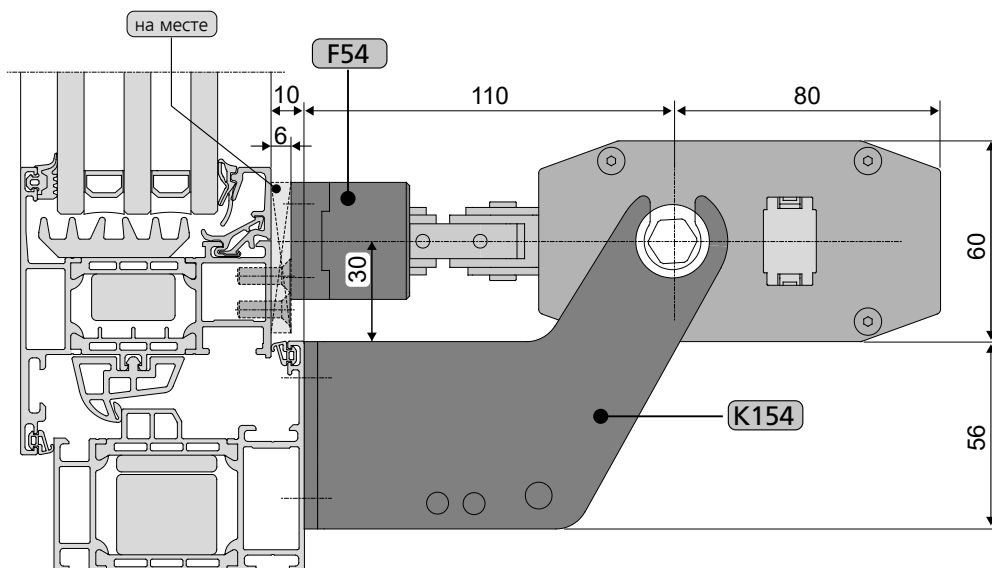
на алюминий окне

2 RM, Окна на крыше с открыванием наружу
Raico FRAME+100/120RI



на алюминий окне

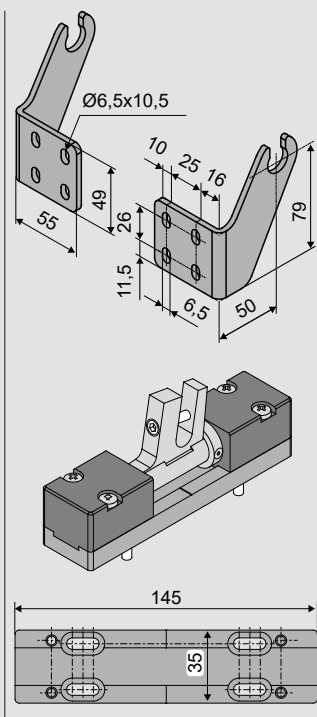
2 RM, Верхнеподвесное, откр.наружу (Установка универсальная - для фасада)



на алюминий окне

КРОНШТЕЙНЫ И КОНСОЛИ (КОМПЛЕКТ)

**K153
F54**



Применение

Открытый монтаж на оконной раме верхнеподвесного мансардного окна **Schüco AWS 57RO**, открывающегося наружу, для поворотного крепления **KS15 с F54**.

Артикул 524080

Материал/Поверхность

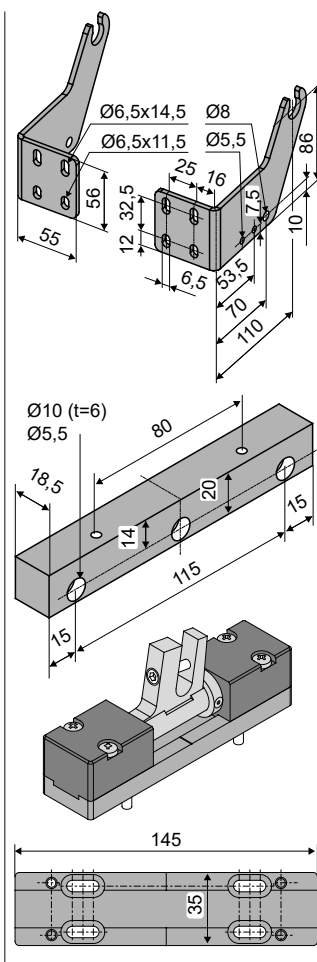
K153: нержавеющая сталь, галтованная

F54: Алюминий (Е6/С-0)

Оснащение

- 1x K153 Консоль (левый + правый)
 - 1x F54 Кронштейн
- Комплект состоит из:
Основная пластина,
Установка цепи,
Болт M5x30,
Болт M5x30

**K154
F54**



Применение

Открытый монтаж на оконной раме верхнеподвесного мансардного окна **Raico FRAME+100/120RI**, открывающегося наружу, для поворотного крепления **KS15 с F54**.

Артикул 524085

Материал/Поверхность

K154: нержавеющая сталь, галтованная

F54: Алюминий (Е6/С-0)

Оснащение

- 1x K154 Консоль (левый + правый) с монтажным блоком
 - 1x F54 Кронштейн
- Комплект состоит из:
Основная пластина,
Установка цепи,
Болт M5x30,
Болт M5x30

ОПЦИОНАЛЬНЫЕ КОМПЛЕКТУЮЩИЕ

Основной контрольный модуль			
M-COM		<p>Применение Основной контрольный модуль для автоматического синхронизирования и контроля макс. 4 приводов открывания / 2 ригельных приводов в исполнении S12/S3 в многократно соединенной системе приводов</p> <p>Рабочее напряжение: 24V DC (19 V ... 28 V) Потребление тока: <12 mA Вид привода: S12</p>	<p>Артикул 524177</p> <p>Класс защиты: IP30 в резиновом корпусе Рабочая температура: 0 °C ... + 70 °C Размеры: 45 x 17 x 6 mm Кабель подключения: 3 жилы 0,5 mm² x 50 mm Оснащение: Смонтированная плата с кабелем подключения, для использования в распределительной коробке на месте работ</p>
Штекер			
Универсальный штекер		<p>Применение Универсальный штекер: Единое штекерное решение для всех цепных приводов компании Аумюллер</p> <p>Рабочее напряжение: 24V DC (19 V ... 28 V) Кабель подключения: безгалогеновый, серый 5 x 1,0 mm² длина: 5 m Клеммы: до 1,5 mm²</p>	<p>Артикул 524290</p> <p>Оснащение</p> <ul style="list-style-type: none"> • Длина кабеля меняется • Соединение сразу нескольких приводов • Штекер с защитой от прокручивания • Стопорный крючок препятствует выдергиванию штекера при тяге • Разгрузка провода от натяжения при соединении половин корпуса по DIN EN 60335-1

ОПЦИОНАЛЬНЫЕ КОМПЛЕКТУЮЩИЕ

Специальное исполнение	Уп./Шт.	Артикул
Покраска кронштейнов / порошковое покрытие в RAL-цвета		
Комплексная покраска		516030
при заказе:	1 – 20	516032
	21 – 50	516032
	51 – 100	516032
	от 101	516032
Покраска консолей/ порошковое покрытие в RAL-цвета		
Комплексная покраска		516030
при заказе:	1 – 20	516031
	21 – 50	516031
	51 – 100	516031
	от 101	516031