



RWA 1000

RWA 1000

- Model 24V DC
- Zastosowanie Zawiasy: dół / góra / bok, otwieranie do wewnątrz
- Napędy otwierające PL6 S1 (600 N) / PL10 S1 (1000 N)
Na bocznej krawędzi zamykania (NSK)
- Napędy ryglujące FV3 / OFV / (FV1 z USKM)
Na głównej krawędzi zamykania (HSK)
- Konsole ramowe K15 (H = 150 mm), B20 do FV3 (FM)
- Konsole skrzydłowe F11
- Wersja Praca SOLO / TE = tandem (z USKM)
- Stopień ochrony IP 33C

RWA
1000



RWA 1100

RWA 1100

- Model 24V DC
- Zastosowanie Zawiasy: dół / góra / bok, otwieranie na zewnątrz
- Napędy otwierające PL6 S1 (600 N) / PL10 S1 (1000 N)
Na bocznej krawędzi zamykania (NSK)
- Napędy ryglujące FV3 / (FV1 z USKM)
Na głównej krawędzi zamykania (HSK)
- Konsole ramowe K15 (H = 150 mm) / K37 (H = 250 mm) / B20
- Konsole skrzydłowe F11
- Wersja Praca SOLO / TE = tandem (z USKM)
- Stopień ochrony IP 33C

RWA
1100



RWA 1050

RWA 1050

- Model 24V DC
- Zastosowanie Zawiasy: na boku, otwieranie do wewnątrz
- Napędy otwierające PL6 S1 (600 N) / PL10 S1 (1000 N)
Na bocznej krawędzi zamykania (NSK)
- Napędy ryglujące FV3 / OFV / (FV1 z USKM)
Na głównej krawędzi zamykania (HSK)
- Konsole ramowe K97 prawa / lewa
- Konsole skrzydłowe F11
- Wersja Praca SOLO / TE = tandem (z USKM)
- Stopień ochrony IP 33C

RWA
1050

ZESTAWÓW NAPĘDÓW RWA																					
Zestaw napędów RWA	Napięcie znamionowe	Napęd ryglujący			Napęd otwierający	Akcesoria			Wymiary skrzydła					Wymagana ilość miejsca	Zastosowanie			Montaż			
		Typ	Liczba VP	Długość		Moduł kontrolny	Konsola ramowa	Konsola skrzydłowa	Zawiasy na górze / na dole			Zawiasy na boku			Naturalna wentylacja	Oddymianie	NRWG	Do wnętrza		Dach	
									FAB	FAH	Waga max.	FAB	FAH					Waga max.	Na zewnątrz		Fasada
									[mm]	[mm]	[Kg]	[mm]	[mm]					[Kg]			
1000	24	FV3	1 (*1)	450	PL6 PL10	(B20-1)	K15	F11	500 - 1200	600 - 1500	50 90	600 - 1500	500 - 2400	90 150	40	●	●	●	●	■	■
		OFV	(*2)		PL6 PL10						50 90	500 - 1500		90 150		●	●	●	●	■	■
1000-TE	24	FV1	2; 3	1200	2x PL6 2x PL10	USKM			1250 - 2400	600 - 2000	90 160	600 - 1500	1250 - 2400	130 200	40	●	●	●	●	■	■
		OFV	(*2)	2000	2x PL6 2x PL10	USKM	2x K15	2x F11	2050 - 2400		90 160		2050 - 2400	130 200		●	●	●	●	■	■
					2x PL6 2x PL10	USKM			500 - 1200	600 - 1500	50 90	500 - 1500	500 - 2400	90 150		●	●	●	●	■	■
1100	24	FV3 (*2)	1 (*1)	450	PL6 PL10	B21-1	K15 (K37)	F11	500 - 1200	800 - 1600	70 120	600 - 1500	500 - 2400	90 150	40	●	●	●	■	●	■
1100-TE	24	FV1 (*2)	2; 3	1200	2x PL6 2x PL10	USKM (B20-2)	2x K15	2x F11	1250 - 2400	800 - 2000	130 200	600 - 1500	1250 - 2400	130 200	40	●	●	●	■	●	■
		OFV	(*2)	2000	2x PL6 2x PL10	USKM (B20-3)	2x K37		2050 - 2400		130 200		2050 - 2400	130 200		●	●	●	■	●	■
1050	24	FV3 (*2)			PL6 PL10		K97 (re/li)	F11				550 - 1250	500 - 1500	90 130	22	●	●	●	●	■	■
		OFV	(*2)		PL6 PL10									90 130		●	●	●	●	■	■
1050-TE	24	FV1 (*1)			2x PL6 2x PL10	USKM	K97 R+L	2x F11				550 - 1500	500 - 2400	130 150	22	●	●	●	●	■	■
		OFV	(*2)		2x PL6 2x PL10	USKM								130 150		●	●	●	●	■	■

LEGENDA

● Odpowiedni ■ Niezalecane

(*1) Na głównej krawędzi zamykania okna z zawiasami na boku, napęd FV z 2 lub 3 punktami ryglującymi (VP) jest możliwy

(*2) System ryglowania wielopunktowego

PRZEGLĄD NAPĘDÓW WRZECIONOWYCH																	
Napęd otwierający	Wersja		Wysuw	Siła		Prędkość		Wysuw w 60 s.	Prąd odciążenia	Zastosowanie			Montaż		Funkcje		
	Rodzaj mikroprocesora	Napięcie znamionowe	Zakres	Siła ciągnięcia	Siła pchania	OTWIERANIE	ZAMYKANIE			60 s	Max.	Naturalna wentylacja	Oddymianie	NRWG	Fasada	Dach	Monitoring pracy
		[VDC]	[mm]	[N]	[N]			[mm]	[A]								
PL6	S1	24	100–300	600	600	5,8	5,8	350	0,8	●	●	●	●		○		○
PL10	S1	24	100–300	1000	1000	2,6	2,6	150	0,8	●	●	●	●		○		○

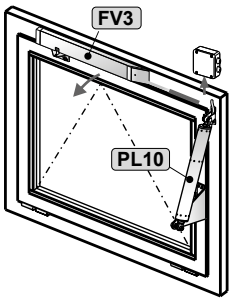
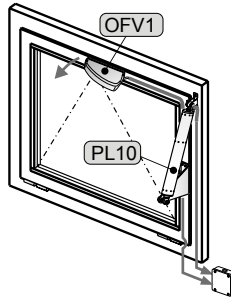
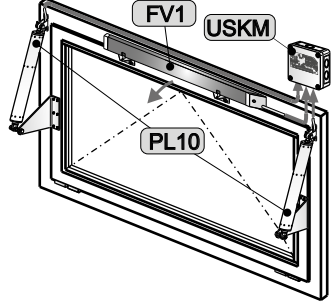
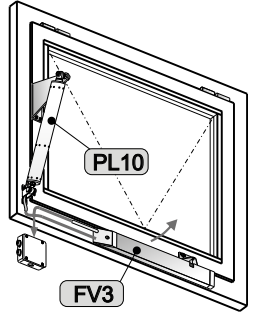
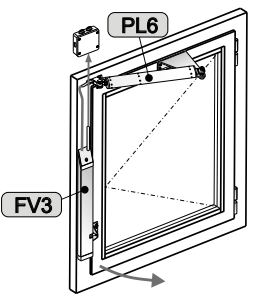
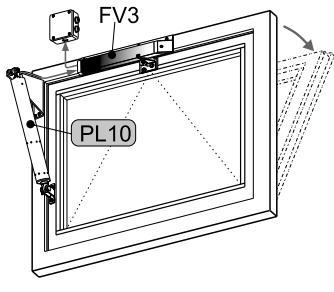
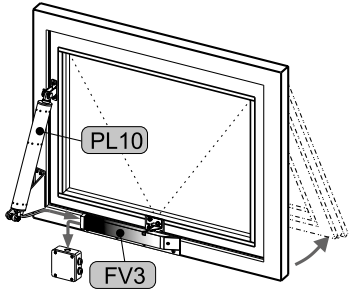
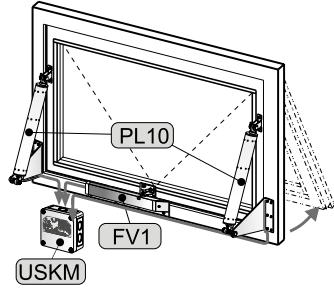
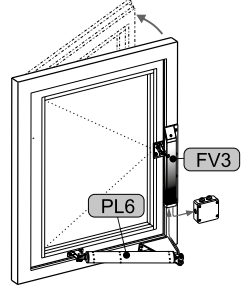
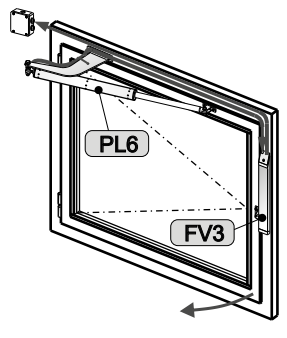
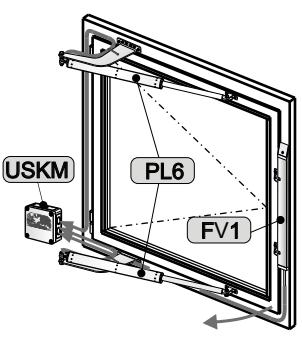
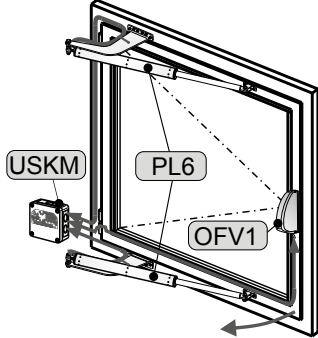
PRZEGLĄD NAPĘDÓW RYGLUJĄCYCH																
Napęd ryglujący	Skok ryglowania (kąt obrotu)	Napięcie znamionowe	Siła (moment obrotowy)		Czas pracy	Prąd spoczynkowy	Napęd otwierający		Zastosowanie			Montaż		Funkcje		
			Siła pchania / Siła ciągnięcia	Siła początkowa (moment obrotowy)			Typ	Prąd odciążenia	Naturalna wentylacja	Oddymianie	NRWG	Fasada	Dach	Monitoring pracy	Synchronizacja	Kontrola sekwencyjna
	[mm]	[VDC]	[N]	[N]	[s]	[A]		[A]								
FV1		24	600	1000	5,0	0,3	○	○	●	●	●	●				○
FV3		24	600	1000	5,0	0,3	S1	0,8	●	●	●	●				●
OFV	90°–180°	24	10 Nm	22 Nm	4,5/9,0	0,3	S1	0,9–3,0	●	●	●	●				●

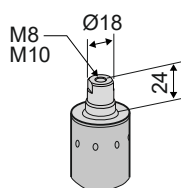
LEGENDA

● Odpowiedni ■ Niezalecane

S1 bez wewnętrznej kraciówki dla RWA1000, RWA 1100, RWA1050-systems

○ tylko z zewnętrznym modulem USKM

PRZYKŁADY ZASTOSOWANIA		
<p>RWA1000 otwierane do wewnątrz</p>  <p>okno z zawiasami na dole</p>	<p>RWA1000 otwierane do wewnątrz</p>  <p>okno z zawiasami na dole</p>	<p>RWA1000 TE otwierane do wewnątrz</p>  <p>okno z zawiasami na dole</p>
<p>RWA1000 otwierane do wewnątrz</p>  <p>okno z zawiasami na górze</p>	<p>RWA1000 otwierane do wewnątrz</p>  <p>okno z zawiasami na boku</p>	<p>RWA1100 otwierane na zewnątrz</p>  <p>okno z zawiasami na dole</p>
<p>RWA1100 otwierane na zewnątrz</p>  <p>okno z zawiasami na górze</p>	<p>RWA1100 TE otwierane na zewnątrz</p>  <p>okno z zawiasami na górze</p>	<p>RWA1100 otwierane na zewnątrz</p>  <p>okno z zawiasami na boku</p>
<p>RWA1050 otwierane do wewnątrz</p>  <p>okno z zawiasami na boku</p>	<p>RWA1050 TE otwierane do wewnątrz</p>  <p>okno z zawiasami na boku</p>	<p>RWA1050 TE otwierane do wewnątrz</p>  <p>okno z zawiasami na boku</p>

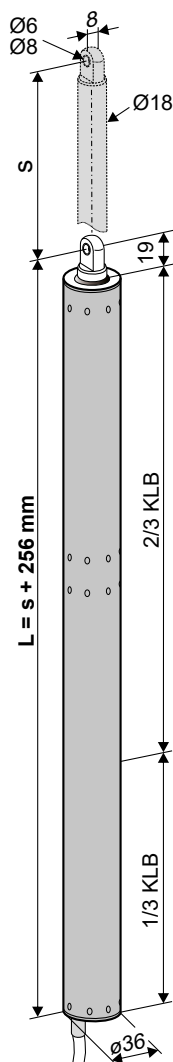


OPTION

- Zastosowanie: Naturalna wentylacja, Oddymianie, ferralux®-NRWG
- Siła: PL6 = 600 N / PL10 = 1000 N
- Bez wewnętrznej krańcówki – wymagana zewnętrzna krańcówka! (moduł kontrolny USKM lub napęd ryglujący FV3 / OFV1)

OPCJE

- Śruba oczkowa na końcu, obudowa wrzeciona z wewnętrznym gwintem do wkręcenia śruby strzemieniowej.

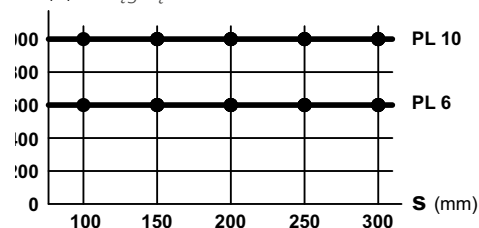


DANE TECHNICZNE

U_N	Napięcie znamionowe	24V DC ($\pm 20\%$), max. 2 Vpp
I_N	Prąd znamionowy	0,6 A
I_A	Prąd odciążenia	0,8 A
P_N	Moc znamionowa	15 W
DC	Cykl pracy	5 cykli (ED 20 % - ON: 2 min. / OFF: 8 min.)
	Stopień ochrony	IP 33C
	Zakres temperatur pracy	-5 °C ... +60 °C
F_Z	Siła ciągnięcia max.	PL6 = 600 N PL10 = 1000 N

F_A Siła pchania max.

F (N) Ciągnięcie / Pchanie



F_H Siła trzymania 5000 N (w zależności od montażu)

Obudowa wrzeciona stal nierdzewna

Przewód przyłączeniowy bezhalogenowy, szary 2 x 0,75 mm², ~ 3 m

v Prędkość
 PL6 \curvearrowright 5,8 mm/s \curvearrowleft 5,8 mm/s
 PL10 \curvearrowright 2,6 mm/s \curvearrowleft 2,6 mm/s

s Wysuw 100 – 300 mm

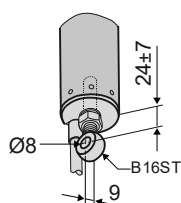
L Długość $s + 256$ mm
 patrz dane do zamówienia

Generowany hałas poziom A ≤ 70 dB (A)

Klasa klimatyczna II

Kat. środowiskowa wewnętrzny

OPTION



DANE DO ZAMÓWIENIA						
s [mm]	L [mm]	Wersja	Kolor	Sztuk	Numer produktu	
100	356	PL6 100 S1	E6/C-0	1	562010	
		PL10 100 S1		1	565010	
150	406	PL6 150 S1	E6/C-0	1	562015	
		PL10 150 S1		1	565015	
200	456	PL6 200 S1	E6/C-0	1	562020	
		PL10 200 S1		1	565020	
250	506	PL6 250 S1	E6/C-0	1	562025	
		PL10 250 S1		1	565025	
300	556	PL6 300 S1	E6/C-0	1	562030	
		PL10 300 S1		1	565030	

OPCJE						
Model specjalny	Sztuk	Numer produktu				
Możliwość montażu na początku						
Obudowa napędu z gwintem wewnętrznym M8	1	515061				
Obudowa napędu z gwintem wewnętrznym M10	1	515060				
Lakierowana proszkowo obudowa w kolorze RAL						
Ryczałt na lakierowanie		516030				
Określić na etapie zamówienia:	1 – 20	516004				
	21 – 50	516004				
	51 – 100	516004				
	do 101	516004				
Specjalna długość przewodu przyłączeniowego:						
5 m – bezhalogenowy, szary – 2 x 0,75 mm ²		501024				
10 m – bezhalogenowy, szary – 2 x 0,75 mm ²		501026				
Aksesoria do montażu początek / koniec						
Montaż na końcu						
B16ST Śruba oczkowa Ø8 mm, ocynkowana	1	100044				
B16VA Śruba oczkowa Ø8 mm, stal nierdzewna	1	100144				
B27ST Śruba strzemieniowa M8x16 mm, ocynkowana, gwint M8x45 mm	1	105510				
Zewnętrzna krańcówka						
Moduł USKM (max. wysuw 300 mm)	1	512140				

KONSOLE SKRZYDŁOWE

F11ST		<p>Zastosowanie Montaż nawierzchniowy po bokach na skrzydle lub ramie, otwieranie na zewnątrz lub do wewnątrz oraz kłapy dymowe, do napędu z możliwością montażu z przodu lub z tyłu, trzpień Ø 8 mm, otwory montażowe dostosowane do osi napędu.</p>	<p>Numer produktu: 151400 Materiał / Wykończenie stal ocynkowana Zawartość 1x trzpień Ø8 mm, podkładka, zawlecзка Obciążenie max. 3000 N</p>				
F11VA			<p>Numer produktu: 151401 Materiał / Wykończenie stal nierdzewna</p>				
F13		<p>Zastosowanie Montaż nawierzchniowy po bokach na skrzydle lub ramie, otwieranie na zewnątrz lub do wewnątrz oraz kłapy dymowe, do napędu z możliwością montażu z przodu lub z tyłu, trzpień Ø 8 mm, otwory montażowe nie są symetryczne do osi napędu.</p>	<p>Numer produktu: 151405 Materiał / Wykończenie stal ocynkowana Zawartość 1x trzpień Ø8 mm, podkładka, zawlecзка Obciążenie max. 1600 N</p>				

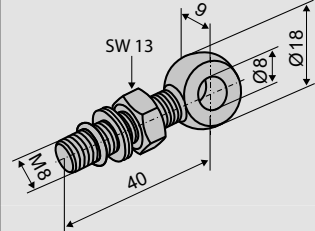
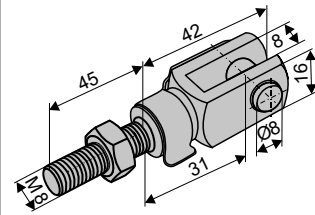
KONSOLE RAMOWE

K15		<p>Zastosowanie Montaż nawierzchniowy po bokach, na ramie, otwieranie na zewnątrz lub do wewnątrz, napęd z możliwością montażu na końcu obudowy z gwintem Ø8 mm. Wymagana ilość miejsca na ramie 40 mm.</p>	<p>Numer produktu: 307000 Materiał / Wykończenie stal ocynkowana Cechy H=150 mm, t=4 mm</p>		
Dodatkowe akcesoria		B16ST śruba oczkowa (Ø8 x 40 mm ST)	Numer produktu: 100044		
B16VA śruba oczkowa (Ø8 x 40 mm VA)		Numer produktu: 100144			
K15-Set		<p>Zastosowanie Montaż nawierzchniowy po bokach, na ramie, zastosowanie RWA-1000 / RWA-1100. Wymagana ilość miejsca na ramie 40 mm.</p>	<p>Numer produktu: 517590 Materiał / Wykończenie stal ocynkowana Zawartość Zestaw: 1x K15 1x F11ST 1x B16ST</p>		
K16		<p>Zastosowanie Montaż nawierzchniowy po bokach, na ramie, otwieranie na zewnątrz lub do wewnątrz, napęd z możliwością montażu na końcu obudowy z oczkiem Ø8 mm. Wymagana ilość miejsca na ramie 40 mm.</p>	<p>Numer produktu: 307200 Materiał / Wykończenie stal ocynkowana Cechy H = 90 mm, t = 4 mm</p>		
Dodatkowe akcesoria		B16ST śruba oczkowa (Ø8 x 40 mm ST)	Numer produktu: 100044		
B16VA śruba oczkowa (Ø8 x 40 mm VA)		Numer produktu: 100144			
K37		<p>Zastosowanie Montaż nawierzchniowy po bokach, na ramie, otwieranie na zewnątrz lub do wewnątrz, napęd z możliwością montażu na końcu obudowy z gwintem Ø8 mm. Wymagana ilość miejsca na ramie 40 mm.</p>	<p>Numer produktu: 307500 Materiał / Wykończenie stal ocynkowana Cechy H = 250 mm, t = 5 mm</p>		
Dodatkowe akcesoria		B16ST śruba oczkowa (Ø8 x 40 mm ST)	Numer produktu: 100044		
B16VA śruba oczkowa (Ø8 x 40 mm VA)		Numer produktu: 100144			

KONSOLE RAMOWE

K97L		<p>Zastosowanie Montaż nawierzchniowy po bokach, na ramie, otwieranie na zewnątrz lub do wewnątrz, napęd z możliwością montażu na końcu obudowy z gwintem Ø8 mm. Wymagana ilość miejsca na ramie 22 mm.</p>	<p>Numer produktu: 160938 Materiał / Wykończenie stal nierdzewna Cechy lewostronny</p>		
		<p>Dodatkowe akcesoria</p>			
		<p>B16ST śruba oczkowa (Ø8 x 40 mm ST)</p>	<p>Numer produktu: 100044</p>		
		<p>B16VA śruba oczkowa (Ø8 x 40 mm VA)</p>	<p>Numer produktu: 100144</p>		
K97R		<p>Zastosowanie Montaż nawierzchniowy po bokach, na ramie, otwieranie na zewnątrz lub do wewnątrz, napęd z możliwością montażu na końcu obudowy z gwintem Ø8 mm. Wymagana ilość miejsca na ramie 22 mm.</p>	<p>Numer produktu: 160939 Materiał / Wykończenie stal nierdzewna Cechy prawostronny</p>		
		<p>Akcesoria</p>			
		<p>B16ST śruba oczkowa (Ø8 x 40 mm ST)</p>	<p>Numer produktu: 100044</p>		
		<p>B16VA śruba oczkowa (Ø8 x 40 mm VA)</p>	<p>Numer produktu: 100144</p>		
K1050-L		<p>Zastosowanie Montaż nawierzchniowy po bokach, jak zestaw napędów RWA 1050. Wymagana ilość miejsca na ramie 22 mm.</p>	<p>Numer produktu: 307050 Materiał / Wykończenie stal ocynkowana Zawartość Zestaw: 1x K97L 1x F11 1x B16ST</p>		
K1050-R		<p>Zastosowanie Montaż nawierzchniowy po bokach, jak zestaw napędów RWA 1050. Wymagana ilość miejsca na ramie 22 mm.</p>	<p>Numer produktu: 307051 Materiał / Wykończenie stal ocynkowana Zawartość Zestaw: 1x K97R 1x F11 1x B16ST</p>		

AKCESORIA

B16ST		Zastosowanie Śruba oczkowa do montażu na początku lub końcu napędu wrzecionowego, gwint M8 .	Numer produktu: 100044 Materiał / Wykończenie stal ocynkowana Zawartość M8 x 40 (oczko $\varnothing 8$ mm), 1 x nakrętka M8 + podkładka zabezpieczająca + O-ring, maksymalna długość śruby w napędzie 25 mm			
B16VA			Numer produktu: 100144 Materiał / Wykończenie stal nierdzewna (V2A)			
B27ST		Zastosowanie Śruba strzemieniowa do montażu na początku lub końcu napędu wrzecionowego, gwint M8 .	Numer produktu: 105510 Materiał / Wykończenie stal ocynkowana Zawartość śruba strzemieniowa M8 x 40 m ze sworzniem $\varnothing 8$ mm i gwintem M8 x 45 mm 1x nakrętka M10 + podkładka zabezpieczająca + O-ring, maksymalna długość śruby w napędzie 25 mm			

Model specjalny	Sztuk	Numer produktu		
Konsola skrzydłowa malowana proszkowo na kolor RAL				
Rycałt na lakierowanie				
Określić na etapie zamówienia:	1 – 20	516032		
	21 – 50	516032		
	51 – 100	516032		
	od 101	516032		
Konsola ramowa malowana proszkowo na kolor RAL				
Rycałt na lakierowanie				
Określić na etapie zamówienia:	1 – 20	516031		
	21 – 50	516031		
	51 – 100	516031		
	od 101	516031		



CECHY CHARAKTERYSTYCZNE RWA 1000

- Do naturalnej wentylacji, oddymiania oraz NRWG (EN12101-2)
- Odpowiedni do okien otwieranych do wewnątrz z zawiasami na dole / do góry / z boku
- Duże kąty otwarcia uzyskiwane małym wysuwem napędu w krótkim czasie dzięki odpowiedniemu montażowi napędów pod kątem ostrym do bocznej krawędzi zamykania
- Maksymalne kąty otwarcia z odpowiednio dobraną siłą i wysuwem, z konsolą K15 montowaną na bocznej krawędzi zamykania profilu okna, na 1/3 wysokości od zawiasów
- Inne rozwiązania z różnymi napędami wrzecionowymi w wersji SOLO oraz TANDEM z napędami ryglującymi dostępne na zapytanie

Dla tej serii produktów typ III Deklaracji Środowiskowej został wydany zgodnie z normą ISO 14025 i EN 15804. Wyniki LCA dla różnych typów produktów są wyszczególnione na końcu tego katalogu. Dokumenty EPD można zobaczyć lub pobrać z naszej strony internetowej www.aumueller-gmbh.de.

WYMIARY MONTAŻOWE RWA 1000 DLA OKIEN Z ZAWIASAMI NA DOLE / DO GÓRY OTWIERANYCH DO WEWNĄTRZ

Zestaw napędów	Konsola ramowa	Wysuw napędu otwierającego	OKNO ZAMKNIĘTE				(*1 (*2 Wymiar montażowy „X”	FAH (NSK) (boczna krawędź zamykania)	Kąt otwarcia	Szerokość otwarcia	OKNO OTWARTE				Max. waga skrzydła	Wymagana ilość miejsca na ramie		FAB (HSK)
			Kąt montażu napędu (przyłożenia siły)	Siła w miejscu montażu		Kąt montażu napędu (przyłożenia siły)					Siła w miejscu montażu		NSK	HSK				
				PL6	PL10						PL6	PL10				PL6	PL10	
[DEG]	[N]	[N]	[mm]	[mm]	[mm]	[mm]	[DEG]	[mm]	[DEG]	[N]	[N]	[Kg]	[Kg]	[mm]	[mm]			
RWA 1000 (*3)	K15	100	19	195	326	200	560	25	242	48	447	745	32	53	40	40		
						250	610	22	233	47	442	736	36	60				
						300	660	20	229	47	437	729	40	66				
						400	760	17	225	46	430	717	45	75				
						500	860	15	225	47	442	736	51	86				
						600	960	13	217	45	422	703	53	88				
		150	16	165	276	225	645	34	377	57	503	838	35	58	40	40		
						275	695	30	360	55	490	817	39	65				
						325	745	28	360	54	487	811	42	71				
						450	870	23	347	52	474	790	49	82				
						550	970	20	337	51	467	778	53	88				
						650	1070	18	335	50	462	769	56	93				
		200	15	155	259	250	720	42	516	64	541	902	38	63	40	40		
						300	770	38	501	62	531	885	41	69				
						350	820	35	493	61	523	872	45	74				
						400	870	32	480	59	516	861	47	79				
						500	970	27	453	57	503	839	52	86				
						600	1070	24	445	56	497	829	56	93				
	700					1170	22	446	55	491	818	59	98					
	800					1270	20	441	54	486	810	61	102					
	250	13	135	225	275	795	50	672	71	567	945	39	65	40	40			
					325	845	45	647	68	557	928	43	71					
					375	895	41	627	66	549	915	46	77					
					425	945	38	615	65	544	906	49	81					
					550	1070	31	572	62	528	880	54	90					
					650	1170	28	566	60	519	865	58	96					
					750	1270	25	550	59	513	854	61	101					
					850	1370	23	546	58	507	844	63	105					
	300	12	125	208	300	870	56	817	77	584	973	40	67	40	40			
					350	920	51	792	74	576	959	44	73					
					400	970	46	758	71	569	948	47	78					
					450	1020	43	748	69	561	935	50	83					
					500	1070	40	732	68	555	925	52	86					
					600	1170	35	704	65	544	907	56	93					
					700	1270	31	679	63	536	893	59	98					
					800	1370	28	663	62	529	882	62	103					
900					1470	26	661	61	523	872	64	107						
1000					1570	24	653	60	519	864	66	110						

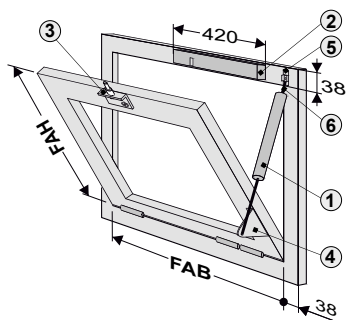
W zależności od zastosowanego napędu ryglującego (*4)

(*1 Wymiar montażowy „X” = odległość K15 od strony zawiasów (≥ 1/3 FAH)

(*2 Inne „wymiar montażowy” i „wysokości skrzydeł” na życzenie.

(*3 Dla RWA1000TE podwojenie sił napędowych i ciężarów skrzydeł!

(*4 FV1 – 1x = 450 mm
FV1 – 2x = 1200 lub 2000 mm
FV1 – 3x = 2000 mm



① 1x **PL10 S1**
(100 / 150 / 200 / 300 mm)



② 1x **FV3-R (1x) L = 420 mm**

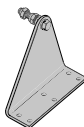


③ incl. **B18**



1 x **K15-zestaw:**

④ 1x **K15**



⑤ 1x **F11**



⑥ 1x **B16ST (8x40)**

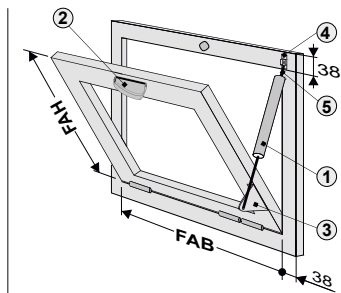


DANE DO ZAMÓWIENIA

		Numer produktu			
Elementy					
1x PL10 S1					
PL10-100 (FAH min. 550 mm)		565010			
PL10-150 (FAH min. 600 mm)		565015			
PL10-200 (FAH min. 700 mm)		565020			
PL10-300 (FAH min. 1000 mm)		565030			
1x FV3-R L = 420 mm					
FV3-R (1x) FAB min. 450 mm		515102			
1x zestaw konsol ramowych					
K15 zestaw		517590			
Akcesoria					
B21-1 płyta FV L = 420; FÜ >10 mm		515181			
B22 płyta do przesunięcia otworów montażowych B18		301599			

Wymagania montażowe

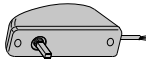
Kierunek otwarcia	do wewnątrz
Wymiar napędu	280 ± 7 mm + wysuw
Wymagana ilość miejsca do montażu FV (na ramie okna)	min. 38 mm
Wymagana ilość miejsca do montażu PL (na ramie okna)	min. 38 mm
Waga skrzydła	max. 30 kg/m ²
Szerokość skrzydła (FAB)	450 – 1300 mm
Minimalna wysokość skrzydła (FAH)	patrz wymiary montażowe
Napięcie znamionowe	24V DC, 2 Vpp
Prąd odcięcia	0,8 A
Moc znamionowa	15 W



① 1x **PL10 S1**
(100 / 150 / 200 / 300 mm)

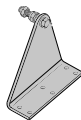


② 1x **OFV1**



1 x **K15-zestaw:**

③ 1x **K15**



④ 1x **F11**



⑤ 1x **B16ST (8x40)**

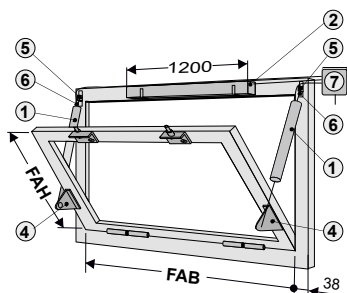


DANE DO ZAMÓWIENIA

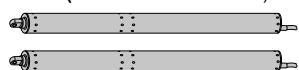
	Numer produktu			
Elementy				
1x PL10 S1				
PL10-100 (FAH min. 550 mm)	565010			
PL10-150 (FAH min. 600 mm)	565015			
PL10-200 (FAH min. 700 mm)	565020			
PL10-300 (FAH min. 1000 mm)	565030			
1x OFV1				
OFV1 (FAB min. 450 mm)	513850			
1x zestaw konsol ramowych				
K15 zestaw	517590			

Wymagania montażowe

Kierunek otwarcia	do wewnątrz
Wymiar napędu	280 ± 7 mm + wysuw
Wymagana ilość miejsca do montażu OFV (na skrzydle okna)	min. 40 mm
Wymagana ilość miejsca do montażu PL (na ramie okna)	min. 38 mm
Waga skrzydła	max. 30 kg/m ²
Szerokość skrzydła (FAB)	450 – 1300 mm
Minimalna wysokość skrzydła (FAH)	patrz wymiary montażowe
Napięcie znamionowe	24V DC, 2 Vpp
Prąd odcięcia	1,1 A
Moc znamionowa	26 W



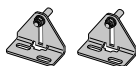
① 2x **PL 10 S1**
(100 / 150 / 200 / 300 mm)



② 1x **FV1** (2x) L= 1200 mm

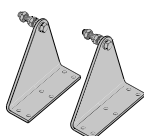


③ incl. 2x **B18**

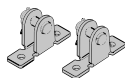


2x **K15-zestaw:**

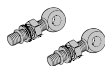
④ 2x **K15**



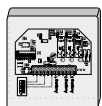
⑤ 2x **F11**



⑥ 2x **B16ST** (8x40)



⑦ 1x **USKM**

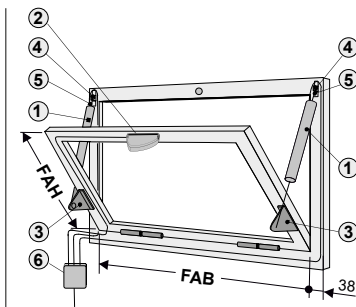


DANE DO ZAMÓWIENIA

	Numer produktu		
Elementy			
2x PL10 S1 (cena za napęd)			
PL10-100 (FAH min. 550 mm)	565010		
PL10-150 (FAH min. 600 mm)	565015		
PL10-200 (FAH min. 700 mm)	565020		
PL10-300 (FAH min. 1000 mm)	565030		
1x FV1-R L = 1200 mm			
FV1-R (2x) (FAB min. 1200 mm)	515111		
2x zestaw konsol ramowych (cena za zestaw konsol)			
K15 zestaw	517590		
1x moduł kontrolny			
USKM	512140		
Akcesoria			
B21-2 płyt FV L = 1200; FÜ >10 mm	515183		
B22 płyta do przesunięcia otworów montażowych B18	301599		

Wymagania montażowe

Kierunek otwarcia	do wewnątrz
Wymiar napędu	280 ± 7 mm + wysuw
Wymagana ilość miejsca do montażu FV (na ramie okna)	min. 38 mm
Wymagana ilość miejsca do montażu PL (na ramie okna)	min. 38 mm
Waga skrzydła	max. 30 kg/m ²
Szerokość skrzydła (FAB)	1200 – 2500 mm
Minimalna wysokość skrzydła (FAH)	patrz wymiary montażowe
Napięcie znamionowe	24V DC, 2 Vpp
Prąd odciążenia	1,6 A
Moc znamionowa	30 W



① 2x **PL10 S1**
(100 / 150 / 200 / 300 mm)

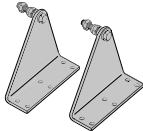


② 1x **OFV1**

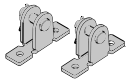


2 x **K15-zestaw:**

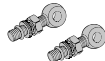
③ 2x **K15**



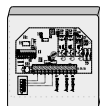
④ 2x **F11**



⑤ 2x **B16ST (8x40)**



⑥ 1x **USKM**



DANE DO ZAMÓWIENIA

Elementy	Numer produktu		
2x PL10 S1 (cena za napęd)			
PL10-100 (FAH min. 550 mm)	565010		
PL10-150 (FAH min. 600 mm)	565015		
PL10-200 (FAH min. 700 mm)	565020		
PL10-300 (FAH min. 1000 mm)	565030		
1x OFV1			
OFV1 (FAB min. 450 mm)	513850		
2x zestaw konsol ramowych (cena za zestaw konsol)			
K15 zestaw	517590		
1x moduł kontrolny			
USKM	512140		

Wymagania montażowe

Kierunek otwarcia	do wewnątrz
Wymiar napędu	280 ± 7 mm + wysuw
Wymagana ilość miejsca do montażu OFV (na skrzydle okna)	min. 40 mm
Wymagana ilość miejsca do montażu PL (na ramie okna)	min. 38 mm
Waga skrzydła	max. 30 kg/m ²
Szerokość skrzydła (FAB)	450 – 1300 mm
Minimalna wysokość skrzydła (FAH)	patrz wymiary montażowe
Napięcie znamionowe	24V DC, 2 Vpp
Prąd odcięcia	1,6 A
Moc znamionowa	30 W



CECHY CHARAKTERYSTYCZNE RWA 1100

- Do naturalnej wentylacji, oddymiania oraz NRWG (EN12101-2)
- Odpowiedni do okien otwieranych do wewnątrz z zawiasami na dole / do góry / z boku
- Duże kąty otwarcia uzyskiwane małym wysuwem napędu w krótkim czasie dzięki odpowiedniemu montażowi napędów pod kątem ostrym do bocznej krawędzi zamykania
- Maksymalne kąty otwarcia z odpowiednio dobraną siłą i wysuwem, z konsolą F11 montowaną na bocznej krawędzi skrzydła na:
 - ok. 1/2 wysokości skrzydła przy użyciu konsoli K15
 - ok. 1/3 wysokości skrzydła przy użyciu konsoli K37
- Inne rozwiązania z różnymi napędami wrzecionowymi w wersji SOLO oraz TANDEM z napędami ryglującymi dostępne na zapytanie

Dla tej serii produktów typ III Deklaracji Środowiskowej został wydany zgodnie z normą ISO 14025 i EN 15804. Wyniki LCA dla różnych typów produktów są wyszczególnione na końcu tego katalogu. Dokumenty EPD można zobaczyć lub pobrać z naszej strony internetowej www.aumueller-gmbh.de.

WYMIARY MONTAŻOWE RWA 1100 DLA OKIEN Z ZAWIASAMI NA DOLE / DO GÓRY OTWIERANYCH NA ZEWNĄTRZ

Zestaw napędów	Konsola ramowa	Wysuw napędu otwierającego	OKNO ZAMKNIĘTE				(*1 (*2 Wymiar montażowy „x” FAH (NSK) (boczna krawędź zamykania)	Kąt otwarcia	Szerokość otwarcia	OKNO OTWARTE				Wymagana ilość miejsca na ramie	FAB (HSK)	
			Kąt montażu napędu (przyłożenia siły)	Siła w miejscu montażu		Kąt montażu napędu (przyłożenia siły)				Siła w miejscu montażu		Max. waga skrzydeł				
				PL6	PL10					PL6	PL10	PL6	PL10			NSK
[DEG]	[N]	[N]	[mm]	[mm]	[DEG]	[mm]	[DEG]	[N]	[N]	[Kg]	[Kg]	[mm]	[mm]	[mm]		
RWA 1100 (*3)	K15	100	19	194	324	400	800	26	365	67	554	923	55	92	40	40
						500	900	23	360	64	537	896	60	100		
						600	1000	18	320	60	519	865	62	104		
		150	17	171	286	450	900	33	516	75	580	966	58	97	40	
						550	1000	28	479	69	559	932	61	103		
						650	1100	24	450	66	549	914	65	108		
						750	1200	21	429	63	536	894	67	112		
		200	15	153	255	500	1000	38	648	79	590	983	59	98	40	40
						600	1100	32	608	74	577	962	63	105		
						700	1200	28	577	71	566	943	66	110		
						800	1300	25	554	88	600	999	74	123		
						900	1400	22	534	66	546	910	70	117		
	250	13	139	232	550	1100	41	778	82	595	991	60	99	40	40	
					650	1200	36	736	78	586	976	63	106			
					750	1300	31	704	74	576	961	66	111			
					850	1400	28	684	72	571	952	69	116			
					950	1500	25	657	69	559	932	71	118			
					1050	1600	23	638	67	552	921	72	121			
	250	12	127	211	600	1200	44	907	85	598	996	60	100	40	40	
					700	1300	39	861	80	591	985	64	106			
					800	1400	34	828	77	584	973	67	111			
					900	1500	31	799	74	576	960	69	115			
					1000	1600	28	777	72	569	948	71	119			
					1100	1700	26	756	70	563	938	73	121			
1200					1800	24	742	68	557	928	74	124				
K37					100	36	352	586	200	600	42	425	94			599
	300	700	28	342					80	591	985	51	84			
	400	800	21	296					73	573	955	57	96			
	150	31	312	520	250	650	42	527	97	595	992	46	76	40	40	
					350	750	35	452	85	598	996	56	93			
					450	850	28	407	78	586	976	62	103			
					550	950	23	376	73	573	955	66	111			
	200	28	279	465	300	750	52	659	99	593	988	47	79	40	40	
					400	850	40	583	88	600	999	56	94			
					500	950	24	390	81	593	988	62	104			
					600	1050	28	499	76	583	972	67	111			
					800	1150	24	474	73	573	956	70	116			
250	25	253	421	350	850	55	786	100	591	984	49	81	40	40		
				450	950	44	712	90	600	1000	57	95				
				550	1050	37	661	84	596	994	62	104				
				650	1150	31	622	79	589	982	67	111				
				750	1250	28	594	76	581	969	70	116				
				850	1350	25	573	73	573	956	72	120				
300	23	231	384	400	1000	58	962	101	589	982	47	79	40	40		
				500	1100	47	879	92	600	999	55	91				
				600	1200	40	821	86	598	997	60	100				
				700	1300	35	775	81	593	988	64	106				
				800	1400	31	741	78	587	978	67	112				
				900	1500	28	713	75	580	967	70	116				
				1000	1600	25	693	73	574	957	72	120				

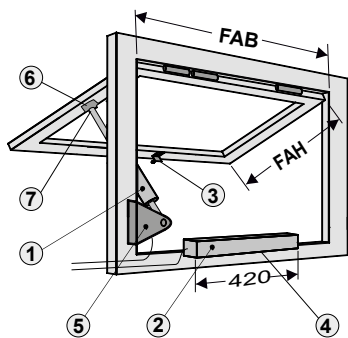
W zależności od zastosowanego napędu ryglującego (*4)

(*1) Wymiar montażowy „x” = odległość F11 od strony zawiasów (≥ 1/3 FAH)

(*2) Inne „wymiary montażowe” i „wysokości skrzydeł” na życzenie.

(*3) W przypadku zestawów tandemowych RWA1100TE siły i maksymalne wagi skrzydeł będą mogły być odpowiednio większe. W oknach otwieranych na zewnątrz. Podane powyżej dane są odpowiednie dla grubości profilu < 75 mm.

(*4) FV1 – 1x = 450 mm
FV1 – 2x = 1200 lub 2000 mm
FV1 – 3x = 2000 mm



① 1x **PL10 S1**
(100 / 150 / 200 / 300 mm)



② 1x **FV3-R (1x) L = 420 mm**



③ incl. **B18**

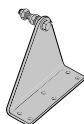


④ 1x **B20-1 (420 mm)**



1 x **K15-zestaw:**

⑤ 1x **K15**



⑥ 1x **F11**



⑦ 1x **B16ST (8x40)**

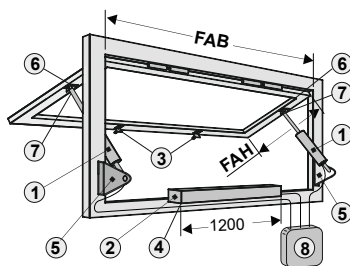


DANE DO ZAMÓWIENIA

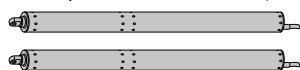
Elementy	Numer produktu			
1x PL10 S1				
PL10-100 (FAH min. 550 mm)	565010			
PL10-150 (FAH min. 600 mm)	565015			
PL10-200 (FAH min. 700 mm)	565020			
PL10-300 (FAH min. 1000 mm)	565030			
1x FV3-R L = 420 mm				
FV3-R (1x) (FAB min. 450 mm)	515102			
1x płyta montażowa				
B20-1 L = 420 mm	515191			
1x zestaw konsol ramowych				
K15 zestaw	517590			
Opcjonalnie 1x				
1x K37	307500			
1x F11	151400			
1x B16ST	100044			
Akcesoria				
B22 płyta do przesunięcia otworów montażowych B18	301599			

Wymagania montażowe

Kierunek otwarcia	na zewnątrz
Wymiar napędu	280 ± 7 mm + wysuw
Wymagana ilość miejsca do montażu FV (na ramie okna)	min. 38 mm
Wymagana ilość miejsca do montażu PL (na ramie okna)	min. 38 mm
Waga skrzydła	max. 30 kg/m ²
Szerokość skrzydła (FAB)	450 – 1300 mm
Minimalna wysokość skrzydła (FAH)	patrz wymiary montażowe
Napięcie znamionowe	24V DC, 2 Vpp
Prąd odciążenia	0,8 A
Moc znamionowa	15 W



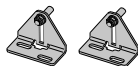
① 2x **PL 10 S1**
(100 / 150 / 200 / 300 mm)



② 1x **FV1** (2x) L= 1200 mm



③ incl. 2x **B18**

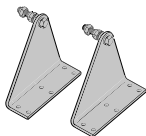


④ 1x **B20-2** (L= 1200 mm)

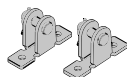


2x K15-zestaw:

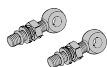
⑤ 2x **K15**



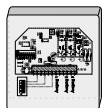
⑥ 2x **F11**



⑦ 2x **B16ST** (8x40)



⑧ 1x **USKM**



DANE DO ZAMÓWIENIA

	Numer produktu		
Elementy			
2x PL10 S1 (cena za napęd)			
PL10-100 (FAH min. 550 mm)	565010		
PL10-150 (FAH min. 600 mm)	565015		
PL10-200 (FAH min. 700 mm)	565020		
PL10-300 (FAH min. 1000 mm)	565030		
1x FV1-R L = 1200 mm			
FV1-R (2x) (FAB min. 1200 mm)	515111		
1x płyta montażowa			
B20-2 L = 1200 mm	515193		
2x zestaw konsol ramowych (cena za zestaw konsol)			
K15 zestaw	517590		
Opcjonalnie 2x			
K37	307500		
F11	151400		
B16ST	100044		
1x moduł kontrolny			
USKM	512140		
Akcesoria			
B22 płyta do przesunięcia otworów montażowych B18	301599		

Wymagania montażowe

Kierunek otwarcia	na zewnątrz
Wymiar napędu	280 ± 7 mm + wysuw
Wymagana ilość miejsca do montażu FV (na ramie okna)	min. 40 mm
Wymagana ilość miejsca do montażu PL (na ramie okna)	min. 38 mm
Waga skrzydła	max. 30 kg/m ²
Szerokość skrzydła (FAB)	1200 – 2500 mm
Minimalna wysokość skrzydła (FAH)	patrz wymiary montażowe
Napięcie znamionowe	24V DC, 2 Vpp
Prąd odcięcia	1,6 A
Moc znamionowa	30 W



CECHY CHARAKTERYSTYCZNE RWA 1050

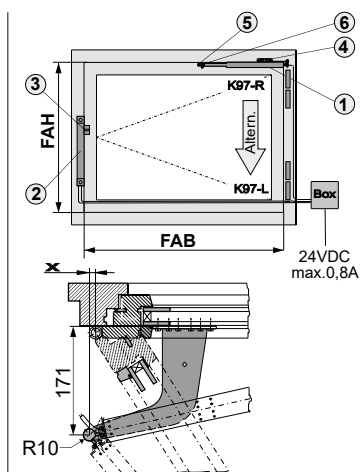
- Do naturalnej wentylacji, oddymiania oraz NRWG (EN12101-2)
- Odpowiedni do okien otwieranych do wewnątrz z zawiasami na dole / do góry / z boku
- Kąt otwarcia 90° uzyskiwany małym wysuwem napędu w krótkim czasie dzięki odpowiedniemu montażowi napędów pod kątem ostrym do bocznej krawędzi zamykania i przesuniętemu punktowi obrotu na konsoli ramowej
- Wymagana ilość miejsca na ramie tylko 22 mm na montaż konsoli ramowej na bocznej krawędzi zamykania
- Inne rozwiązania z różnymi napędami wrzecionowymi w wersji SOLO oraz TANDEM z napędami ryglującymi dostępne na zapytanie

Dla tej serii produktów typ III Deklaracji Środowiskowej został wydany zgodnie z normą ISO 14025 i EN 15804. Wyniki LCA dla różnych typów produktów są wyszczególnione na końcu tego katalogu. Dokumenty EPD można zobaczyć lub pobrać z naszej strony internetowej www.aumueller-gmbh.de.

WYMIARY MONTAŻOWE RWA 1050 DLA OKIEN Z ZAWIASAMI NA BOKU OTWIERANYCH DO WEWNĄTRZ																	
Zestaw napędów	Konsola ramowa	Wysuw napędu otwierającego	OKNO ZAMKNIĘTE			Wymiar montażowy „X”	FAH (NSK) (boczna krawędź zamykania)	Kąt otwarcia	Szerokość otwarcia	OKNO OTWARTENIE			Max. waga skrzydła		Wymagana ilość miejsca na ramie		FAH (HSK)
			Kąt montażu napędu (przyłożenia siły)	Siła w miejscu montażu						Kąt montażu napędu (przyłożenia siły)	Siła w miejscu montażu		PL6	PL10	Hinge	NSK	
				[DEG]	[N]						[N]	[DEG]					
RWA 1050 (*1)	K97	100	19	167	279	0	510	35	(*2)	16	163	272	90	130	10	22	500 – 1500
		150	13	139	232	20	600	55		11	112	187	90	130	30	22	
		200	11	119	198	40	680	75		6	60	100	90	130	50	22	
		250	10	103	172	80	740	85		6	60	100	90	130	90	22	

(*1) W przypadku zestawów tandemowych RWA1050TE siły i maksymalne wagi skrzydeł będą mogły być odpowiednio większe.

(*2) W zależności od FAB



① 1x PL6 S1
(100 / 150 / 200 / 250 mm)



② 1x FV3 (1x) L = 420 mm



R

alternativ

L

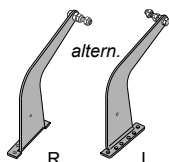


③ inkl. B18



1x K1050-R altern. K1050-L

④ 1x K97



altern.

R

L

⑤ 1x F11



⑥ 1x B16ST (8x40)

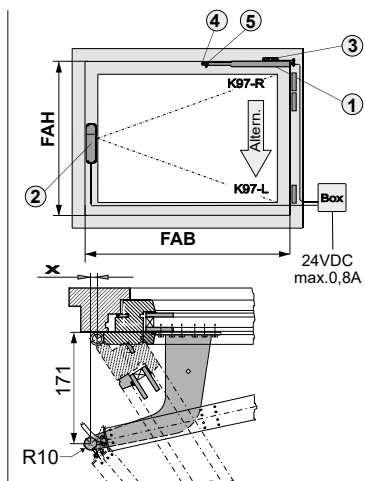


DANE DO ZAMÓWIENIA

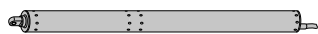
Elementy	Numer produktu		
1x PL6 S1			
PL6-100 (FAB min. 510 mm)	562010		
PL6-150 (FAB min. 600 mm)	562015		
PL6-200 (FAB min. 680 mm)	562020		
PL6-250 (FAB min. 740 mm)	562025		
1x FV3-R L = 420 mm			
FV3-R (1x) (FAB min. 450 mm)	515102		
1x zestaw konsol ramowych			
K1050-R zestaw	307051		
Alternatywnie 1x			
K1050-L zestaw	307050		
Akcesoria			
B22 płyta do przesunięcia otworów montażowych B18	301599		

Wymagania montażowe

Kierunek otwarcia	do wewnątrz
Wymiar napędu	280 ± 7 mm + wysuw
Wymagana ilość miejsca do montażu FV (na ramie okna)	min. 38 mm
Wymagana ilość miejsca do montażu PL (na ramie okna)	min. 20 mm
Waga skrzydła	max. 30 kg/m ²
Szerokość skrzydła (FAB)	450 – 1300 mm
Minimalna wysokość skrzydła (FAH)	patrz wymiary montażowe
Napięcie znamionowe	24V DC, 2 Vpp
Prąd odcięcia	0,8 A
Moc znamionowa	15 W



① 1x PL6 S1
(100 / 150 / 200 / 250 mm)

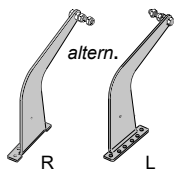


② 1x OFV1



1x K1050-R altern. K1050-L

③ 1x K97



④ 1x F11



⑤ 1x B16ST (8x40)

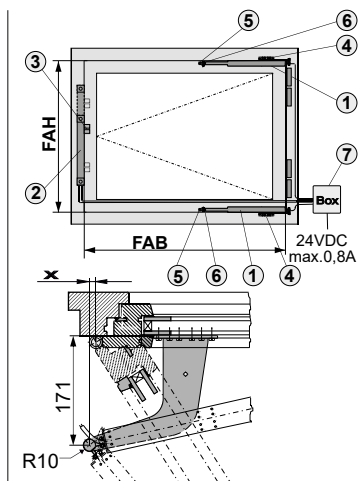


DANE DO ZAMÓWIENIA

	Numer produktu		
Elementy			
1x PL6 S1			
PL6-100 (FAB min. 510 mm)	562010		
PL6-150 (FAB min. 600 mm)	562015		
PL6-200 (FAB min. 680 mm)	562020		
PL6-250 (FAB min. 740 mm)	562025		
1x OFV1			
OFV1 (FAH min. 450 mm)	513850		
1x zestaw konsol ramowych			
K1050-R zestaw	307051		
Alternatywnie 1x			
K1050-L zestaw	307050		
Aksesoria			
B22 płyta do przesunięcia otworów montażowych B18	301599		

Wymagania montażowe

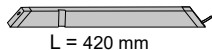
Kierunek otwarcia	do wewnątrz
Wymiar napędu	280 ± 7 mm + wysuw
Wymagana ilość miejsca do montażu OFV (na skrzydło okna)	min. 40 mm
Wymagana ilość miejsca do montażu PL (na ramie okna)	min. 20 mm
Waga skrzydła	max. 30 kg/m ²
Szerokość skrzydła (FAB)	1200 – 2500 mm
Minimalna wysokość skrzydła (FAH)	patrz wymiary montażowe
Napięcie znamionowe	24V DC, 2 Vpp
Prąd odcięcia	1,6 A
Moc znamionowa	30 W



① 2x **PL6 S1**
(100 / 150 / 200 / 250 mm)



② 1x **FV1-R (1x)** altern. **FV1-L (1x)**
L = 420 mm



③ 1x **B20-1 (L= 420 mm)**

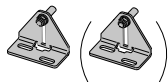


altern.

1x **FV1-R (2x)**

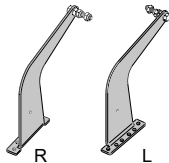
L = 1200 mm

④ incl. **B18**

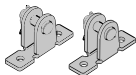


2x **K1050 (1x R + 1x L)**

⑤ 2x **K97**



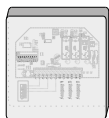
⑥ 2x **F11**



⑦ 2x **B16ST (8x40)**



⑧ 1x **USKM**

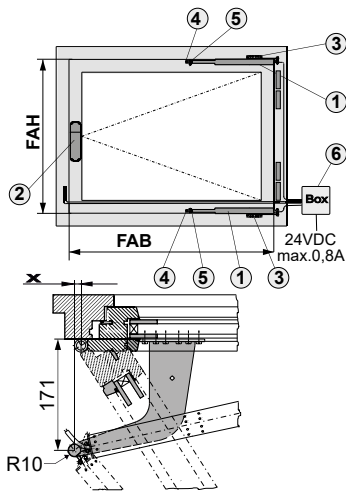


DANE DO ZAMÓWIENIA

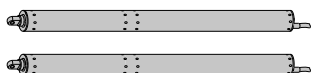
	Numer produktu		
Elementy			
2x PL6 S1 (cena za napęd)			
PL6-100 (FAB min. 510 mm)	562010		
PL6-150 (FAB min. 600 mm)	562015		
PL6-200 (FAB min. 680 mm)	562020		
PL6-250 (FAB min. 740 mm)	562025		
1x FV1-R L = 420 mm			
FV1-R (1x) (FAB min. 450 mm)	515103		
1x płyta montażowa			
B21-1 płyt FV L = 420; FÜ >10 mm	515181		
B21-2 płyt FV L = 1200; FÜ >10 mm	515183		
2x zestaw konsol ramowych			
K1050-R zestaw	307051		
K1050-L zestaw	307050		
1x moduł kontrolny			
USKM	512140		
Akcesoria			
B22 płyta do przesunięcia otworów montażowych B18	301599		

Wymagania montażowe

Kierunek otwarcia	do wewnątrz
Wymiar napędu	280 ± 7 mm + wysuw
Wymagana ilość miejsca do montażu FV (na ramie okna)	min. 38 mm
Wymagana ilość miejsca do montażu PL (na ramie okna)	min. 20 mm
Waga skrzydła	max. 30 kg/m ²
Szerokość skrzydła (FAB)	450 – 1300 mm
Minimalna wysokość skrzydła (FAH)	patrz wymiary montażowe
Napięcie znamionowe	24V DC, 2 Vpp
Prąd odcięcia	0,8 A
Moc znamionowa	15 W



① 2x **PL6 S1**
(100 / 150 / 200 / 250 mm)

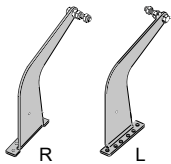


② 1x **OFV1**

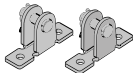


2 **K1050 (1x R + 1x L)**

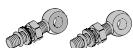
③ 2x **K97**



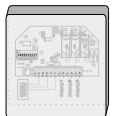
④ 2x **F11**



⑤ 2x **B16ST (8x40)**



⑥ 1x **USKM**



DANE DO ZAMÓWIENIA

	Numer produktu		
Elementy			
2x PL6 S1 (cena za napęd)			
PL6-100 (FAB min. 510 mm)	562010		
PL6-150 (FAB min. 600 mm)	562015		
PL6-200 (FAB min. 680 mm)	562020		
PL6-250 (FAB min. 740 mm)	562025		
1x OFV1			
OFV1 (FAH min. 450 mm)	513850		
2x zestaw konsol ramowych			
K1050-R zestaw	307051		
K1050-L zestaw	307050		
1x moduł kontrolny			
USKM	512140		
Akcesoria			
B22 płyta do przesunięcia otworów montażowych B18	301599		

Wymagania montażowe

Kierunek otwarcia	do wewnątrz
Wymiar napędu	280 ± 7 mm + wysuw
Wymagana ilość miejsca do montażu OFV (na skrzydle okna)	min. 40 mm
Wymagana ilość miejsca do montażu PL (na ramie okna)	min. 20 mm
Waga skrzydła	max. 30 kg/m ²
Szerokość skrzydła (FAB)	1200 – 2500 mm
Minimalna wysokość skrzydła (FAH)	patrz wymiary montażowe
Napięcie znamionowe	24V DC, 2 Vpp
Prąd odciążenia	1,6 A
Moc znamionowa	30 W