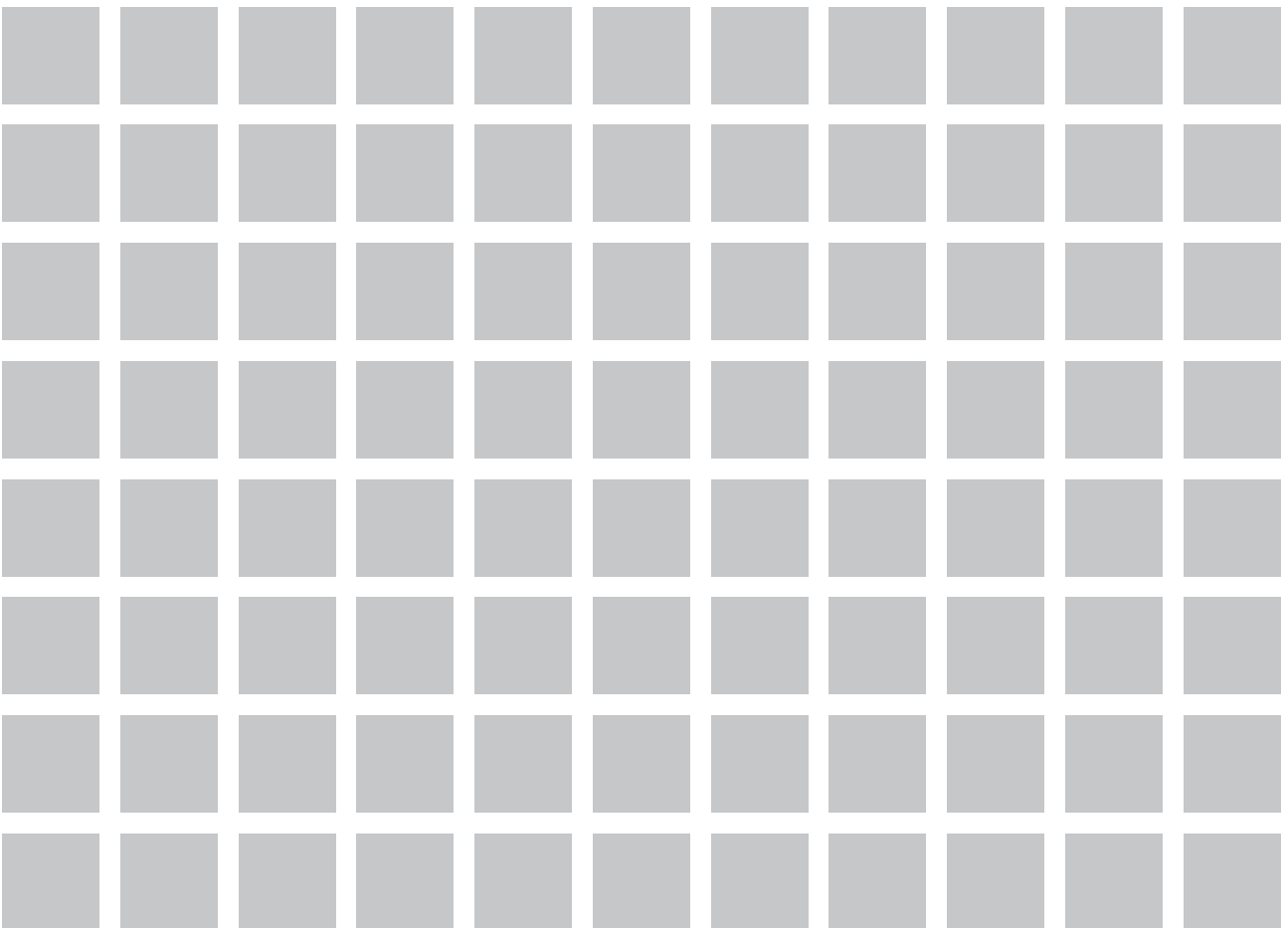


# 4

## 控制箱配件



### 订货信息

	订购号	LZ	PG
通风开关 (带开关停按钮和显示)			
应用: 用于排烟排热系统和自然通风系统的通风开关			



#### 技术参数 (额定值)

触点类型:	2个常开开关
开关容量:	最大42V / 50 mA
显示消耗电流:	< 10 mA
外壳:	塑料, 白色(类似于 RAL 1013)
尺寸 (WxHxD):	明装: 81 x 81 x 44 mm 墙面齐平安装: 81 x 81 x 11 mm
连接:	螺丝式端子 1,5 mm <sup>2</sup> (硬线)
防护等级:	IP20
按钮:	设开-停-关模式
显示:	LED显示开, 关

#### 功能/配件

- 按钮不带机械锁

#### 类型

表面安装	529021	●		
嵌入式安装 (于 Ø60 mm的箱子中)	529051	●		

### 通风开关

应用: 用于排烟排热系统和自然通风系统的通风开关



#### 技术参数 (额定值)

触点类型:	2个常开开关
开关容量:	230 V AC / 10 A
外壳:	塑料, 白色 (类似于RAL 1013)
尺寸 (WxHxD):	表面安装: 81 x 81 x 54 mm 插入式安装: 81 x 81 x 11 mm
连接:	插入式端子1,5 mm <sup>2</sup> (硬线)
防护等级:	IP20
功能:	开/关

#### 功能/配件

- 按钮不带机械锁, 两个按钮同时按下为停止

#### 类型

表面安装	529000	●		
嵌入式安装 (于 Ø60 mm的箱子中)	529200	●		

### 230 V AC通风开关

应用: 用于230 V AC 电源的通风开关, 用来控制230 V AC开窗器。



#### 技术参数 (额定值)

触点类型:	2个常开开关
开关容量:	230 V AC / 10 A
外壳:	塑料, 白色 (类似于RAL 1013)
尺寸 (WxHxD):	表面安装: 81 x 81 x 54 mm 插入式安装: 81 x 81 x 11 mm
连接:	插入式端子1,5 mm <sup>2</sup> (硬线)
防护等级:	IP20
功能:	开/关点动(按到运行模式)

图片: 表面安装

#### 功能/配件

- 按钮带机械锁, 按下按钮开窗器动作

#### VERSIONS

表面安装	529530	●		
嵌入式安装 (于 Ø60 mm的箱子中)	529630	●		

## 订货信息

	订购号	LZ	PG
钥匙型通风开关			
应用:用于排烟排热系统和自然通风系统的通风开关			



## 技术参数 (额定值)

触点类型:	2个常开开关
开关容量:	230 V AC / 10 A
外壳:	塑料, 白色 (类似于RAL 1013)
尺寸 (WxHxD):	表面安装: 81 x 81 x 54 mm 插入式安装: 81 x 81 x 11 mm
连接:	插入式端子 1,5 mm <sup>2</sup> (硬线)
防护等级:	IP20
功能:	开-停-关

## 功能/配件

- 开关带半圆柱锁芯 (DIN 19525) 和3把钥匙

## 类型

表面安装	529350	●		
嵌入式安装 (于 Ø60 mm的箱子中)	529450	●		

## 230 V AC旋钮通风开关

应用: 直接可与230V AC的电源或230V AC的开窗器相连接的旋钮通风开关



## 技术参数 (额定值)

触点容量:	2个开关
触点容量:	230 V AC / 10 A
外壳:	塑料, 白色(类似于 RAL 1013)
尺寸 (WxHxD):	明装: 81 x 81 x 54 mm 墙面齐平安装: 81 x 81 x 11 mm
连接:	插入式端子 1,5 mm <sup>2</sup> (硬线)
防护等级:	IP20
功能:	开-停-关

## 功能/配件

- 开关带机械锁

## 类型

表面安装	529550	○		
墙面嵌入安装(于Ø60 mm的盒子中)	529650	○		

## FAS 通风接口模块

533601

○

应用: 当有室内传感器, 湿度时间控制器连接于 **EMB 7X00**控制箱时, 可用将永久信号触点转化成短时脉冲信号



## 技术参数 (额定值)

操作电压:	24 V DC
外壳:	塑料, 可装于 35-mm 安装导轨
尺寸 (WxHxD):	27 x 50 x 96 mm

## 功能/配件

- EMB 8000不需要此模块

## 选项

价格

柜体安装 (需要更大的安装壳体)	500113	○	net	
------------------	--------	---	-----	--

### 订货信息

	订购号	LZ	PG
温度控制器	483200	●	
应用: 保证室内恒温的开关控制器			



#### 技术参数 (额定值)

测量元件:	双金属开关
触点类型:	1个干触点
开关容量:	230 V AC / 5 A
设置:	0 – 30 °C
外壳:	明装, 塑料, 白色
尺寸 (WxHxD):	74,5 x 74,5 x 25 mm
连接:	螺丝式端子 1,5 mm <sup>2</sup> (硬线)
防护等级:	IP30

#### 功能/配件

- 连接在排烟排热系统或自然通风系统控制箱的通风组输入口上

湿度控制器	483050	○	
应用: 保证室内恒湿的开关控制器			



#### 技术参数 (额定值)

测量元件:	双金属开关
触点类型:	1个干触点
触点容量:	230 V AC / 5 A
湿度设置范围:	35 – 10% 湿度
外壳:	明装, 塑料, 白色
尺寸 (WxHxD):	74,5 x 74,5 x 25 mm
连接:	螺丝端子 1,5 mm <sup>2</sup> (硬线)
防护等级:	IP30

#### 功能/配件

- 连接到排烟系统或自然通风系统的通风输入口处

CO2浓度传感器	483710	○	net
应用: 检测和分析室内CO2浓度的传感器			



#### 技术参数 (额定值)

操作电压:	24 V DC (+/-5%)
测量元件:	电子式
触点类型:	2个常开开关
脉冲持续时间:	3,5 sec.
触点容量:	230 V AC / 0,5 A
测量范围:	0 – 3000 ppm CO <sub>2</sub>
外壳:	明装, 塑料, 白色
尺寸 (WxHxD):	78 x 78 x 35 mm
连接:	螺丝端子 1,5 mm <sup>2</sup> (硬线)
防护等级:	IP30
显示:	3 LED (绿色, 黄色, 红色)

#### 功能/配件

- 连接到排烟系统或自然通风系统的通风输入口处

订货信息

	订购号	LZ	PG
风速传感器 TYPE III	482021	●	

应用: 带3个耐冲击风杯(PA6)的风速计, 用来检测风速



技术参数 (额定值)

操作电压:	24 V DC (+/- 20%)
测量原理:	脉冲计数器, 球轴承
外壳:	铝合金 Ø36 mm, 未经处理
风杯:	PA6, 黑色
尺寸:	250 x 250 x 80 mm
连接导线:	无卤电缆, 约 4 m

功能/配件

- 可与EMB7300 控制箱, WM气象模块 (EMB8000), WRAG2风雨控制器 (TYPE IV)相连接。带紧固圈, 可将风速传感器固定到墙上或杆支架上, 外直径为Ø36mm

组件

风速传感器 (TYPE III) 风杯	490601	○	
风速传感器 (TYPE III) 紧固圈	515950	○	

雨量传感器 TYPE III	480210	●	
应用:雨量传感器, 带表面热感应与内部干触点输出控制			



技术参数 (额定值)

操作电压待机电流测量原理导电率测量热感应滞后显示常开输出输出干触点防护等级外壳明装黑色, 带支架不锈钢尺寸连接电缆无卤电缆约

功能/配件

- 可与控制箱, 气象模块风雨控制器类型相连接

230 V AC雨量传感器 TYPE III	480110	●	
应用:雨量传感器, 带表面加热与内部干触点控制			



技术参数 (额定值)

操作电压:	230 V AC (50 Hz)
额定功率:	<1,5 VA
测量原理:	导电率测量
显示:	常开显示
输出:	干触点, 5 A / max. 230 AC
防护等级:	IP65
外壳:	明装, ABS 黑色, 带支架 (不锈钢)
尺寸:	100 x 85 x 172 mm
连接导线:	无卤电缆, 约4 m

功能/配件

- 信号设备, 用来传输主电源信号

### 订货信息

	订购号	LZ	PG
<b>WR-SET TYPE 7x/8x – 风雨传感器组件</b>	<b>482100</b>	●	
应用: 风雨传感器, 与 WRAG2 风雨控制器或 WM 模块 (TYPE IV) 连接, 或直接与排烟控制箱连接, 在天气变坏时, 能够及时关窗和停止自然通风			



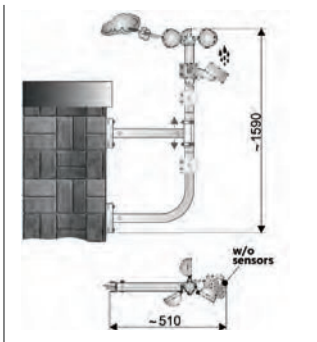
#### 技术参数 (额定值)

额定电压:	24 V DC (+/- 20%)
雨量传感器 TYPE III – 表面感应加热, 关断延迟约 5 分钟	
触点:	1 个干触点, 约 48 V / 5 A
电流消耗:	<150 mA
外壳:	明装, ABS 黑色, 带不锈钢支架
尺寸 (WxHxD):	100 x 85 x 172 mm
连接电缆:	无卤电缆, 约 4 m
无电压触点:	1 个干触点, 约 48 V / 1 A
风速传感器 TYPE III – 风速表, 带 3 个耐冲击风杯 (PA6)	
测量原理:	脉冲计数
尺寸:	250 x 250 x 80 mm
连接电缆:	无卤电缆, 约 4 m

#### 功能/配件

- 配件包括: 风速传感器 TYPE III (订购号 482021), 雨量传感器 TYPE III (订购号 480210), 抱箍 (订购号 515950), 用来安装的铝合金支架 (订购号 482093), 不带安装螺丝

风雨传感器的墙面安装支架	491200	●	
应用: 墙面双重安装支架, 可用来安装风雨传感器			



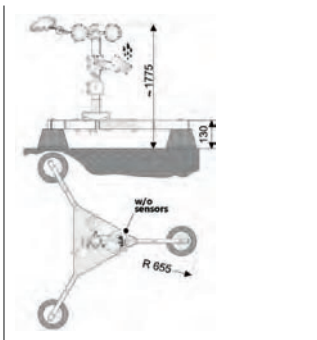
#### 技术参数

高度:	约 1500 mm
宽度:	约 510 mm
材质:	铝合金 Ø36mm

#### 功能/配件

- 不带安装螺丝和传感器

风雨传感器的杆支架	491101	●	
应用: 杆支架, 可将风雨传感器安装在平屋顶上			



#### 技术参数

高度:	约 1775 mm
地基面积:	约 Ø1300 mm
材质:	铝合金 Ø36mm, 带 3 个混凝土脚架

#### 功能/配件

- 不带传感器

## 订货信息

	订购号	LZ	PG
<b>WRG-SET - 风向传感器</b>	<b>482120</b>	●	
应用: 用来探测风向的传感器, 与控制单元或 WM 模块一起工作, 火灾时, 依据风向来判断窗户的开启与关闭			



## 技术参数 (额定值)

操作电压:	24 V DC (+/- 20%)
风向传感器 - 带风向标的球轴承测量元件	
测量范围:	8 个风向
材质:	旋转头: PA6 黑色, 风向标: 不锈钢
连接电缆:	无卤电缆 6 x 0,34 mm <sup>2</sup> , 长约 3 m
带电路板和螺丝端子的接线盒	
连接:	WRG, 风速传感器TYPE III, 雨传感器TYPE III
外壳 (WxHxD):	110 x 110 x 66 mm, IP54
连接:	螺丝端子 1,5 mm <sup>2</sup> (硬线)

## 功能/配件

- 组件包括: 风向传感器(订购号 482120), 接线盒 (订购号482110), 抱箍(订购号515950), 用来将传感器安装到杆上或墙上的铝合金支架 (订购号482093), 不带安装螺丝

### 订货信息

	订购号	LZ	PG
温控器WG 3006	484001	●	

应用: 控制230 V设备。用于开关温室、露台和阳台顶棚 - 可根据温度进行手动开启, 也可连接230 V雨传感器。



#### 技术参数 (额定值)

操作电压:	230 V AC
触点类型:	1个干触点
开关容量:	230 V AC / 3 A
温度范围:	5 - 30 °C
外壳:	明装, 塑料, 白色
尺寸 (WxHxD):	127 x 74 x 24 mm
连接:	螺丝式端子1,5 mm <sup>2</sup> (硬线)
防护等级:	IP30

#### 功能/配件

- 温控器带手动/自动开关和摇臂开关OPEN / CLOSE

定时开关	722374	●	
应用: 可用来定时控制开窗器的开启/关闭, 包括天设置和周设置 (30个档位)			



#### 技术参数 (额定值)

操作电压:	230 V AC
触点类型:	干触点
触点容量:	230 V AC / 16 A
外壳:	塑料, 白色, 装在35mm的顶部导轨上
尺寸 (WxHxD):	17,6 x 63 x 90 mm
连接:	螺丝端子1,5 mm <sup>2</sup> (硬线)
防护等级:	IP20

#### 功能/配件

- 连接在排烟系统或自然通风系统的开窗器线路上

#### 选项

箱体内存装 (要求安装空间较大)	500113	○	net
------------------	--------	---	-----

REL1 - 信号传输继电器	659950	●	
应用: 用于将排烟排热或自然通风控制箱的各种功能或状态传输到外部设备			



#### 技术参数 (额定值)

操作电压:	24 V DC
触电类型:	3 转换开关
开关容量:	230 V / 10 A
连接:	螺丝端子 1,5 mm <sup>2</sup> (硬线)

#### 功能/配件

- 带底座, 可安装在35 mm安装导轨和抑制二极管上

#### 选项

柜体内按照 (需要更大空间的安装柜体)	500113	○	net
---------------------	--------	---	-----



订货信息

	订购号	LZ	PG
<b>WRAG2 – 风/雨控制箱</b>	<b>482005</b>	●	

应用: 通过风雨传感器(类型为 7x/8x)或雨量传感器来对风雨情况进行分析, 雨量传感器的操作电压为24V DC, 通过2个干触点进行信号传输, 带有额外的输入接口, 用来连接通风按钮(或定时开关等)



<b>技术参数 (额定值)</b>	
操作电压:	230 V AC, 50 Hz
待机消耗电流:	<100 mA
输入:	雨量传感器 24 V DC, 风速传感器, 通风按钮
显示:	功率, 风, 雨
风速范围:	2,5 – 20 m/s, 可调
输出:	2 个干触点, 230 V AC / 5 A
<b>外壳:</b>	
尺寸(WxHxD):	塑料, 表面为 RAL 7035, 下面为 RAL 7021 105 x 86 x 58 mm
安装:	35mm 安装导轨
连接:	螺丝端子 1,5 mm <sup>2</sup> (硬线)
防护等级:	IP40

功能/配件

- 通过4个拨码开关来调节传输风/雨信号(分开或一起使用), 可直接连接的开窗器电流最多能达到5A, 可将风雨信号的接通时间延迟, 也可将风信号的关断时间延迟

	订购号	LZ	PG
<b>REL-WRAG2 – 扩容继电器</b>	<b>487020</b>	●	

应用: 一种继电器, 可将WRAG2风雨控制器的输出信号触点增多



<b>技术参数 (额定值)</b>	
操作电压:	230 V AC, 50 Hz
触点类型:	2 个干触点
开关容量:	230 V / 8 A
连接:	螺丝端子 1,5 mm <sup>2</sup> (硬线)

功能/配件

- 带底座, 可安装于35mm的安装导轨上

	订购号	LZ	PG
<b>WRAG2 紧凑型分配箱</b>	<b>482011</b>	●	

应用: 分配箱, 可用于安装和连接 WRAG2风雨控制器, 最多能安装2个继电器



<b>技术参数</b>	
材质:	塑料 (ABS)
安装类型:	明装
防护等级:	IP30
尺寸 (WxHxD):	182 x 180 x 82 mm
预留空间:	2 REL-WRAG2

功能/配件

- 不带安装螺丝

### 订货信息

	订购号	LZ	PG
<b>WRAG2 分配箱</b>	<b>482015</b>	●	

应用: 分配箱, 可用于安装和连接WRAG2风雨控制器, 最多能安装6个继电器



<b>技术参数</b>	
材质:	塑料 (ABS)
安装类型:	明装
防护等级:	IP30
尺寸(WxHxD):	303 x 245 x 95 mm
预留空间:	6 REL-WRAG2

#### 功能/配件

- 不带安装螺丝

	订购号	LZ	PG
<b>风雨处理器 TYPE IV</b>	<b>482008</b>	●	

应用: 通过风雨传感器(TYPE 7x/8x)或雨量传感器来对风雨情况进行分析, 雨量传感器的操作电压为24V DC, 通过3个干触点进行信号传输



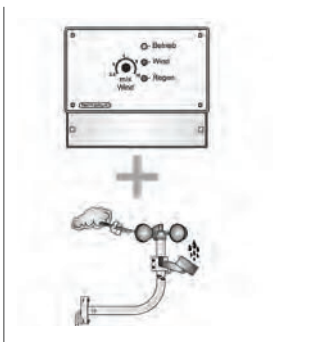
<b>技术参数 (额定值)</b>	
操作电压:	230 V AC, 50 Hz
待机消耗电流:	<100 mA
输入:	雨传感器 24 V DC, 风传感器
显示:	功率, 风, 雨
风速范围:	2,5 - 20 m/s, 可调
输出:	3 个干触点, 230 V AC / 5 A
外壳:	塑料, 表面为 RAL 7035, 下面为 RAL 7021
尺寸(WxHxD):	212 x 180 x 80 mm
安装:	明装
连接:	螺丝端子 1,5 mm <sup>2</sup> (硬线)
防护等级:	IP40

#### 功能/配件

- 可直接连接的开窗器电流最多能达到5A, 可将风雨信号的接通时间延迟, 也可将风信号的关断时间延迟
- 适合表面安装

	订购号	LZ	PG
<b>风雨感应器组件 类型 IV</b>	<b>481990</b>	●	

应用: 通过风雨传感器(TYPE 7x/8x)或雨量传感器来对风雨情况进行分析, 雨量传感器的操作电压为24V DC, 通过3个干触点进行信号传输



<b>技术参数</b>
参见风雨处理器TYPE IV 和风雨传感器组件 TYPE 7x/8x

#### 功能/配件

- 组件包括: 风传感器TYPE III (订购号482021), 雨量传感器 TYPE III (订购号480210), 抱箍 (订购号 515950), 铝合金安装支架 (订购号 482093), 不带安装螺丝