



CARACTÉRISTIQUES DU PRODUIT PLS

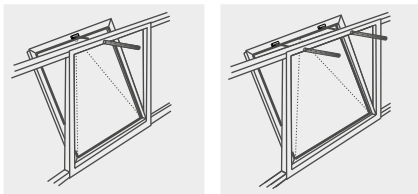
- Pour une ventilation naturelle contrôlée, RWA (installation d'évacuation de la fumée et de la chaleur), NRWG (dispositif d'évacuation naturelle de fumée et chaleur) ferralux® selon EN12101-2
- Monteurs puissants pour charges lourdes jusqu'à 5000 N
- Construction robuste et résistante à la corrosion dans un boîtier en aluminium anodisé (D = 50 mm), en option dans les couleurs RAL
- Montage facile grâce à la bague de serrage réglable (suspension arrière sur demande)
- Roulement à billes de broche avec amortissement de fin de course
- Tube de poussée en acier inoxydable
- Paramètres programmables de l'électronique de commande intelligente S12
 - Commande synchronisée d'opération multiple et de séquençage
 - Démarrage et arrêt progressifs en position de fin de course
 - Longueur de course, force de fermeture, vitesse
 - Inversion en cas de coupure par surcharge pendant le processus de fermeture
- Avec membrane GoreTex
- Convient au fonctionnement avec M-COM pour la configuration automatique du fonctionnement synchrone et des commandes séquentielles

Une déclaration environnementale de produit de type III (EPD - Environmental Product Declaration) selon ISO 14025 et EN 15804 a été préparée pour cette série de produits.

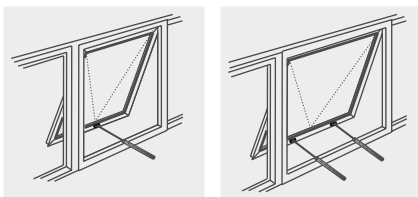
Les résultats de l'analyse du cycle de vie des différents types de produits sont énumérés à la fin de ce catalogue de produits. Les EPD peuvent être consultés et téléchargés sur notre page d'accueil www.aumueller-gmbh.de.

FAÇADE

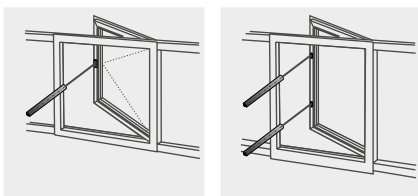
Vantaux basculant



Vantaux battants

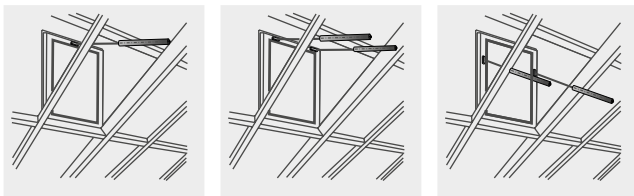


Vantail tournant

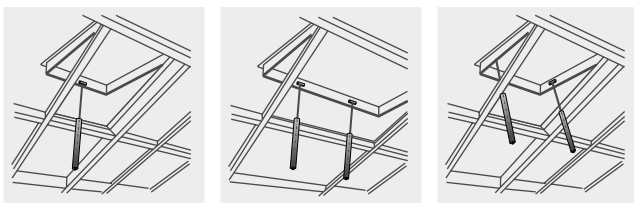


TOIT

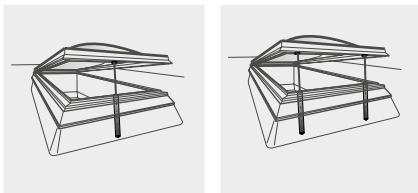
Vantaux basculant de toit



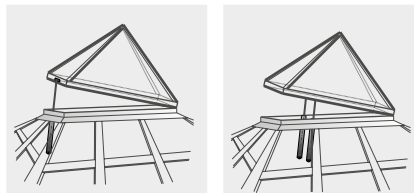
Vantaux battants de toit

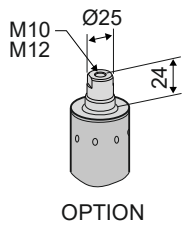


Coupoles d'éclairage



Pyramide de verre

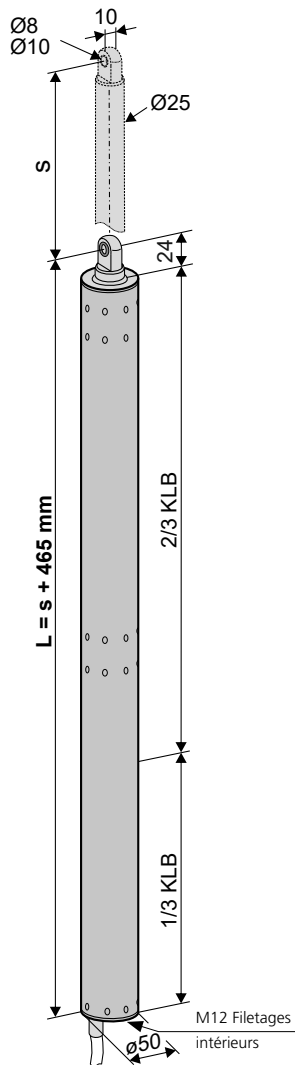




- Application : Ventilation, RWA (installation d'évacuation de la fumée et de la chaleur), NRWG (dispositif d'évacuation naturelle de fumée et chaleur) ferralux®
- Électronique de commande intelligente intégrée S12

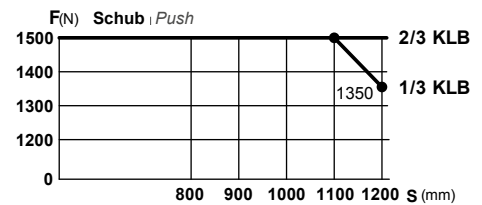
Options

- Programmation du fonctionnement synchrone de max. 4 moteurs et fonctions spéciales
- M-COM pour la configuration automatique du fonctionnement synchrone et des commandes séquentielles avec moteurs de verrouillage (S3 / S12) dans les systèmes d'moteur composés
- Extrémité du tube de poussée avec filetage pour tête de fourche
- Boulon à œil / tête de fourche pour suspension arrière

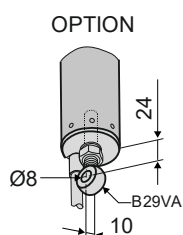


CARACTÉRISTIQUES TECHNIQUES

U_N	Tension assignée	24V CC (19V ... 28V)
I_N	Courant assigné	3,0 A
I_A	Courant de coupure	4,0 A
P_N	Puissance assignée	72 W
DC	Rapport cyclique (durée de commutation)	5 cycles (ED 30 % - ON 3 min./OFF : 7 min.)
	Indice de protection :	IP 54
	Température ambiante	-5 °C ... +60 °C
F_Z	Force de traction max.	1500 N
F_A	Force de poussée max.	

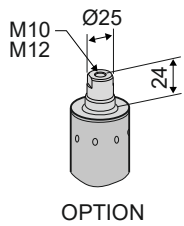


F_H	Force de verrouillage (retenue)	25000 N (en fonction de la fixation)
	Tube de poussée	Acier inoxydable
	Câble de raccordement	Sans halogène, 3 x 1,0 mm ² , ~ 3 m
v	Vitesse	$v_{\text{max}} = 16,0 \text{ mm/s}$ $v_{\text{min}} = 16,0 \text{ mm/s}$
s	Course de levage	300 – 1200 mm
L	Longueur totale	s + 465 mm (voir références de commande)
	Niveau de pression acoustique d'émission	≤ 70 dB (A)



DONNÉES DE COMMANDE						
s [mm]	L [mm]	Version	Couleur	UE/pièce.	Réf.:	
300	765	PLS15 300 S12	E6/C-0	1	576830	
400	865	PLS15 400 S12	E6/C-0	1	576840	
500	965	PLS15 500 S12	E6/C-0	1	576850	
600	1065	PLS15 600 S12	E6/C-0	1	576860	
750	1215	PLS15 750 S12	E6/C-0	1	576875	
1000	1465	PLS15 1000 S12	E6/C-0	1	576800	
1200	1665	PLS15 1200 S12	E6/C-0	1	576812	

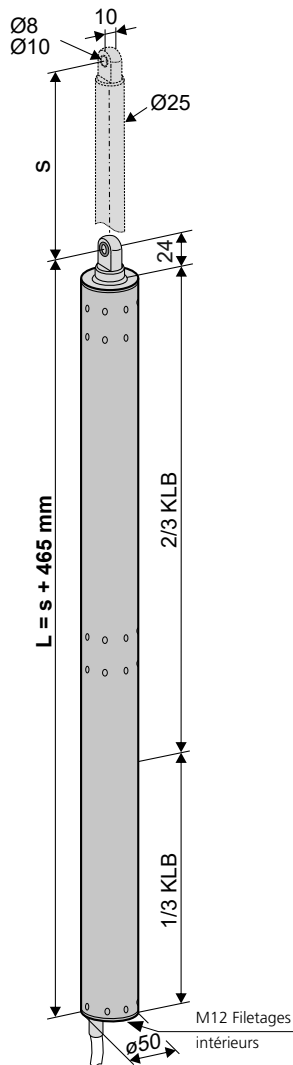
OPTIONS						
Fabrication spéciale				UE/pièce.	Réf.:	
Montage frontal						
Extrémité du tube de poussée Filetage intérieur M10				1	515062	
Extrémité du tube de poussée Filetage intérieur M12				1	515063	
Peinture du boîtier d'moteur en couleurs RAL						
Forfait peinture					516030	
lors de la commande de :				1 – 20	516004	
				21 – 50	516004	
				51 – 100	516004	
				à partir de 101	516004	
Extension de la longueur du câble de raccordement standard :						
5 m - sans halogène, gris - 3 x 1,0 mm ²					501037	
10 m - sans halogène, gris - 3 x 1,0 mm ²					501039	
Accessoires pour suspension avant/arrière						
B29VA Vis à œil M12x40mm, Ø8 mm, acier inoxydable				1	105430	
B28ST Tête de fourche M10x20 mm, galvanisée, vis sans tête M10x50 mm				1	105520	
Programmation microprocesseur S12						
Raccourcissement de course électronique 24V S12				1	524190	
Programmation moteurs 24V / 230V S12				1	524180	
Autres longueurs sur demande						
Accessoires en option				UE/pièce.	Réf.:	
Module de configuration M-COM pour systèmes d'moteur				1	524177	



- Application : Ventilation, RWA (installation d'évacuation de la fumée et de la chaleur), NRWG (dispositif d'évacuation naturelle de fumée et chaleur) ferralux®
- Électronique de commande intelligente intégrée S12

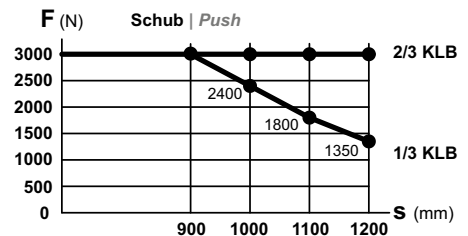
Options

- Programmation du fonctionnement synchrone de max. 4 moteurs et fonctions spéciales
- M-COM pour la configuration automatique du fonctionnement synchrone et des commandes séquentielles avec moteurs de verrouillage (S3 / S12) dans les systèmes d'moteur composés
- Extrémité du tube de poussée avec filetage pour tête de fourche
- Boulon à œil / tête de fourche pour suspension arrière



CARACTÉRISTIQUES TECHNIQUES

U_N	Tension assignée	24V CC (19V ... 28V)
I_N	Courant assigné	3,8 A
I_A	Courant de coupure	5,0 A
P_N	Puissance assignée	91 W
DC	Rapport cyclique (durée de commutation)	5 cycles (ED 30 % - ON 3 min./OFF : 7 min.)
	Indice de protection :	IP 54
	Température ambiante	-5 °C ... +60 °C
F_Z	Force de traction max.	3000 N
F_A	Force de poussée max.	



F_H	Force de verrouillage (retenue)	25000 N (en fonction de la fixation)
-------	---------------------------------	--------------------------------------

Tube de poussée Acier inoxydable

Câble de raccordement Sans halogène, gris 3 x 1,0 mm², ~ 3 m

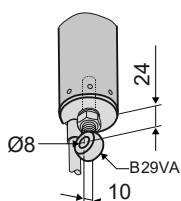
v Vitesse \times 7,8 mm/s \curvearrowright 7,8 mm/s

s Course de levage 300 – 1200 mm

L Longueur totale $s + 465$ mm (voir références de commande)

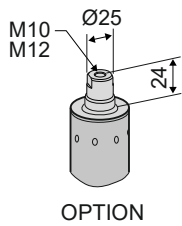
Niveau de pression acoustique d'émission ≤ 70 dB (A)

OPTION



DONNÉES DE COMMANDE						
s [mm]	L [mm]	Version	Couleur	UE/pièce.	Réf.:	
300	765	PLS30 300 S12	E6/C-0	1	577530	
400	865	PLS30 400 S12	E6/C-0	1	577540	
500	965	PLS30 500 S12	E6/C-0	1	577550	
600	1065	PLS30 600 S12	E6/C-0	1	577560	
750	1215	PLS30 750 S12	E6/C-0	1	577575	
1000	1465	PLS30 1000 S12	E6/C-0	1	577500	
1200	1665	PLS30 1200 S12	E6/C-0	1	577512	

OPTIONS						
Fabrication spéciale				UE/pièce.	Réf.:	
Montage frontal						
Extrémité du tube de poussée Filetage intérieur M10				1	515062	
Extrémité du tube de poussée Filetage intérieur M12				1	515063	
Peinture du boîtier d'moteur en couleurs RAL						
Forfait peinture					516030	
lors de la commande de :				1 – 20	516004	
				21 – 50	516004	
				51 – 100	516004	
				à partir de 101	516004	
Extension de la longueur du câble de raccordement standard :						
5 m - sans halogène, gris - 3 x 1,0 mm ²					501037	
10 m - sans halogène, gris - 3 x 1,0 mm ²					501039	
Accessoires pour suspension avant/arrière						
B29VA Vis à œil M12x40mm, Ø8 mm, acier inoxydable				1	105430	
B28ST Tête de fourche M10x20 mm, galvanisée, vis sans tête M10x50 mm				1	105520	
Programmation microprocesseur S12						
Raccourcissement de course électronique 24V S12				1	524190	
Programmation moteurs 24V / 230V S12				1	524180	
Autres longueurs sur demande						
Accessoires en option				UE/pièce.	Réf.:	
Module de configuration M-COM pour systèmes d'moteur				1	524177	



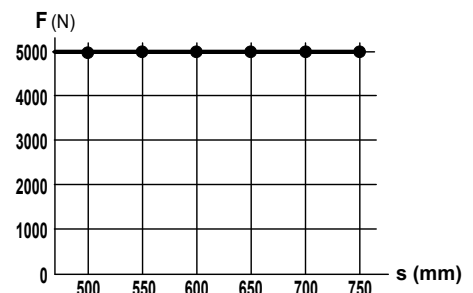
- Application : Ventilation, RWA (installation d'évacuation de la fumée et de la chaleur)
- Électronique de commande intelligente intégrée S12

Options

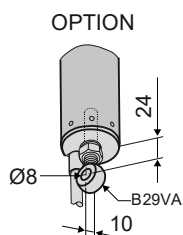
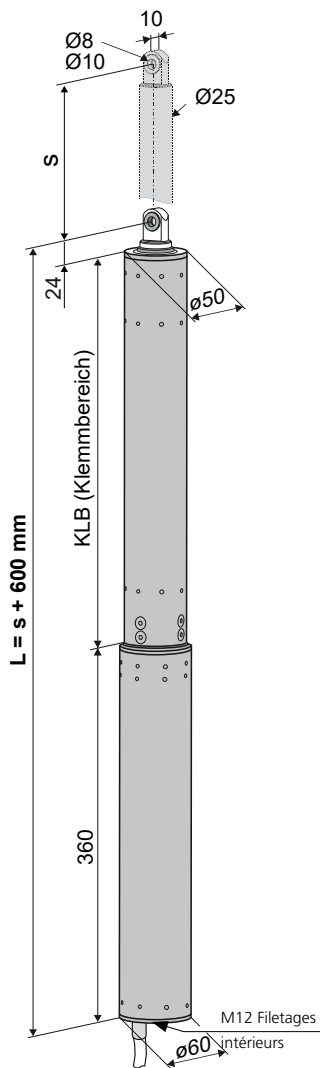
- Programmation du fonctionnement synchrone de max. 4 moteurs et fonctions spéciales
- M-COM pour la configuration automatique du fonctionnement synchrone et des commandes séquentielles avec moteurs de verrouillage (S3 / S12) dans les systèmes d'moteur composés
- Extrémité du tube de poussée avec filetage pour tête de fourche
- Boulon à œil / tête de fourche pour suspension arrière

CARACTÉRISTIQUES TECHNIQUES

U_N	Tension assignée	24V CC (19V ... 28V)
I_N	Courant assigné	3,0 A
I_A	Courant de coupure	4,2 A
P_N	Puissance assignée	72 W
DC	Rapport cyclique (durée de commutation)	5 cycles (ED 30 % - ON 3 min./OFF : 7 min.)
	Indice de protection :	IP 54
	Température ambiante	-5 °C ... +60 °C
F_z	Force de traction max.	5000 N
F_A	Force de poussée max.	



F_H	Force de verrouillage (retenue)	25000 N (en fonction de la fixation)
	Tube de poussée	Acier inoxydable
	Câble de raccordement	Sans halogène, gris 3 x 1,0 mm ² , ~ 3 m
v	Vitesse	$v = 4,0$ mm/s $v = 4,0$ mm/s
s	Course de levage	200 – 750 mm
L	Longueur totale	s + 600 mm (voir références de commande)
	Niveau de pression acoustique d'émission	≤ 70 dB (A)



DONNÉES DE COMMANDE						
s [mm]	L [mm]	Version	Couleur	UE/pièce.	Réf.:	
200	800	PLS50 200 S12	E6/C-0	1	577620	
300	900	PLS50 300 S12	E6/C-0	1	577630	
400	1000	PLS50 400 S12	E6/C-0	1	577640	
500	1100	PLS50 500 S12	E6/C-0	1	577650	
600	1200	PLS50 600 S12	E6/C-0	1	577660	
750	1350	PLS50 750 S12	E6/C-0	1	577675	

OPTIONS						
Fabrication spéciale				UE/pièce.	Réf.:	
Montage frontal						
Extrémité du tube de poussée Filetage intérieur M10				1	515062	
Extrémité du tube de poussée Filetage intérieur M12				1	515063	
Peinture du boîtier d'moteur en couleurs RAL						
Forfait peinture					516030	
lors de la commande de :				1 – 20	516004	
				21 – 50	516004	
				51 – 100	516004	
				à partir de 101	516004	
Extension de la longueur du câble de raccordement standard :						
5 m - sans halogène, gris - 3 x 1,0 mm ²					501037	
10 m - sans halogène, gris - 3 x 1,0 mm ²					501039	
Accessoires pour suspension avant/arrière						
B29VA Vis à œil M12x40mm, Ø8 mm, acier inoxydable				1	105430	
B28ST Tête de fourche M10x20 mm, galvanisée, vis sans tête M10x50 mm				1	105520	
Programmation microprocesseur S12						
Raccourcissement de course électronique 24V S12				1	524190	
Programmation moteurs 24V / 230V S12				1	524180	
Autres longueurs sur demande						
Accessoires en option				UE/pièce.	Réf.:	
Module de configuration M-COM pour systèmes d'moteur				1	524177	

VUE D'ENSEMBLE DES CONSOLES				1	2	3	4	5	6	7
Exemples d'application										
Console				K70	K82-1	K82-1	K121	K127-1	K121-1	K121-1
Aide au montage				Bague de serrage B6 (50 mm - G1 / 8)						
Accessoires de fixation				Bague de serrage B6 (50 mm - G1 / 8)						
Support de vantail				F10.8S, F10.10	F28-1	F28	F10.11	F36	F30	
Indication sur l'utilisation				Witect 50, Wing 105 D	AWS 57RO, Wing 105D	Heroal 085D	Heroal 085D	Fenêtre de toit	Schüco AWS 57RO	Wicona Witect 50
Encombrement		min.	[mm]	120	50	50	35	35	50	50
Matériau des vantaux		Aluminium		●	●	●	●	●	●	●
		Bois		●	●					
		PVC		●	●					
Type de vantail et de montage	Basc.	vers l'int.	HSK	FM						
				RM						
			NSK	FM						
				RM						
		vers l'ext.	HSK	RM		●				
				PR						
			NSK	RM						
				PR						
	Basc. (incl. basc.)	vers l'int.	HSK	FM						
				RM						
			NSK	FM						
				RM						
		vers l'ext.	HSK	RM		●				
				PR						
			NSK	RM						
				PR						
	Rot.	vers l'int.	HSK	FM						
				RM						
			NSK	FM						
				RM						
		Toit	vers l'ext.	HSK	RM	●	●	●		
					PR					
			NSK	RM				●	●	●
				PR						●
Liku	vers l'ext.	HSK	RM	●	●					
		NSK	RM							
FAB (*1)		Solo	[mm]				450 – 1300			
		Sync2	[mm]				1200 – 2500			
FAH (*1)		Solo	[mm]				450 – 1500			
		Sync2	[mm]				450 – 2500			

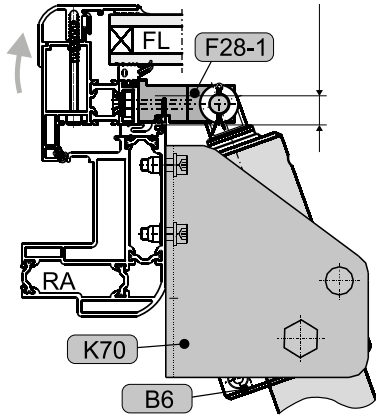
LÉGENDE

● approprié ■ moins approprié

(*1) Données d'orientation - en fonction de la statique du vantail, de la course d'moteur et des dimensions de montage relatives au point de pivotement du vantail. Les spécifications FAB/FAH doivent être appliquées en conséquence pour les vantaux tournants.

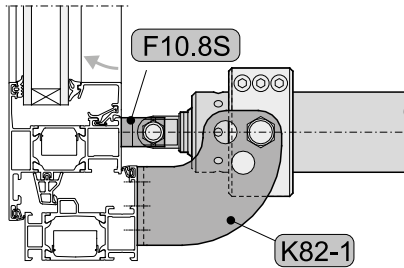
EXEMPLES D'APPLICATION

1 RM, HSK, fenêtre de toit vers l'extérieur



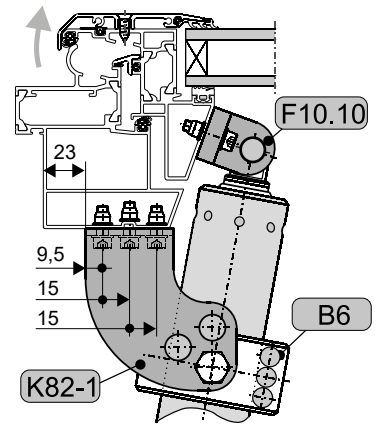
Représentation sur le vantail en aluminium

1 RM, HSK, fenêtre battants vers l'extérieur



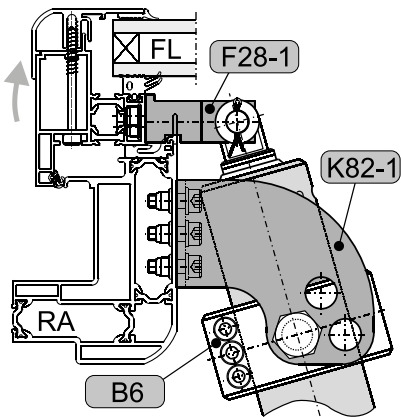
Représentation sur le vantail en acier

2 RM, HSK, fenêtre de toit vers l'extérieur



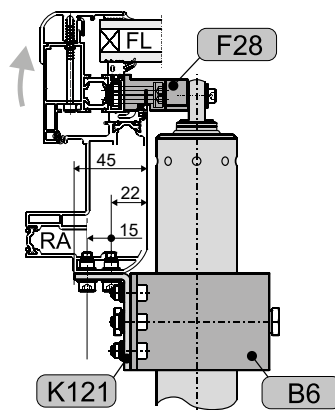
Représentation sur le vantail en aluminium

3 RM, HSK, fenêtre de toit vers l'extérieur



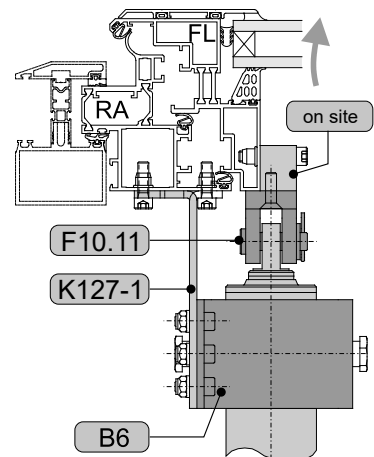
Représentation sur le vantail en aluminium

4 RM, NSK, fenêtre de toit vers l'extérieur



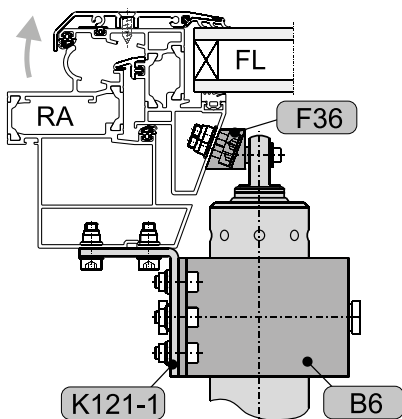
Représentation sur le vantail en aluminium

5 RM, NSK, fenêtre de toit vers l'extérieur



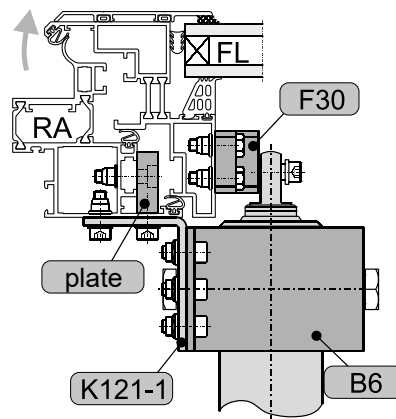
Représentation sur le vantail en aluminium

6 RM, NSK, fenêtre de toit vers l'extérieur



Représentation sur le vantail en aluminium

7 RM, NSK, fenêtre de toit vers l'extérieur



Représentation sur le vantail en aluminium

SUPPORT DE VANTAIL

F10.85		<p>Application : Montage en saillie dans le bord de fermeture principal de vantaux de fenêtres ouvrant vers l'extérieur, pour des moteurs avec suspension avant ou arrière avec forage de Ø8 mm</p>	<p>Réf. 151105 Matériau/Surface Aluminium Caractéristique/Équipement 1x écrou M8, 1x vis M8x35 Charge max. 3000 N</p>		
F10.10		<p>Application : Montage en saillie à la bord de fermeture principal de vantaux de fenêtres ouvrant vers l'extérieur, pour des moteurs avec suspension avant ou arrière avec forage de Ø10 mm</p>	<p>Réf. 151201 Matériau/Surface Aluminium (E6/C-0), acier inoxydable Caractéristique/Équipement 1x boulon Ø10 mm, rondelle, goupille fendue Charge max. 5000 N</p>		
F10.11		<p>Application : Montage en saillie dans le bord de fermeture secondaire de vantaux/dormants ouvrant vers l'intérieur ou l'extérieur, pour des moteurs à suspension avant ou arrière avec forage de Ø10 mm</p>	<p>Réf. 151202 Matériau/Surface Aluminium (E6/C-0), acier inoxydable Caractéristique/Équipement 1x boulon Ø10 mm, rondelle, goupille fendue Charge max. 5000 N</p>		
F40		<p>Application : Montage en saillie dans le bord de fermeture principal de vantaux de fenêtres de toit ouvrant vers l'extérieur, pour des moteurs avec suspension avant ou arrière avec forages de Ø8 mm</p>	<p>Réf. 155172 Matériau/Surface Aluminium (E6/C-0) Caractéristique/Équipement 1x vis M8x35, écrou M8 Charge max. 3000 N</p>		
		<p>Accessoires en option</p>			
		<p>B2 Plaque de base F39/F40</p>	<p>Réf. 155173</p>		

CONSOLES

<p>K70</p>		<p>Application : Montage en saillie dans le bord de fermeture principal des dormants (ou des meneaux/traverses) des fenêtres de toit ouvrant vers l'extérieur jusqu'à la suspension pivotante d'moteurs PLS avec bague de serrage B6</p>	<p>Réf. 155002 Matériau/Surface Acier galvanisé Caractéristique/Équipement Perçages Ø14.5 mm</p>		
<p>Accessoires</p>		<p>B6 Bague de serrage PLS (Ø50mm, G1/8)</p>	<p>Réf. 576001</p>		
<p>K82-1</p>		<p>Application : Montage en saillie à la Bord de fermeture principal des dormants (ou des meneaux/traverses) des fenêtres ouvrant vers l'extérieur (de toit) jusqu'au suspension pivotante d'moteurs PLS avec bague de serrage B6</p>	<p>Réf. 151321 Matériau/Surface Acier inoxydable Caractéristique/Équipement Perçages Ø14.5 mm</p>		
<p>Accessoires</p>		<p>B6 Bague de serrage PLS (Ø50mm, G1/8)</p>	<p>Réf. 576001</p>		

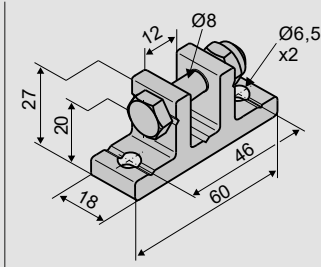
ACCESSOIRES

<p>B6</p>		<p>Application : Fixation par serrage réglable dans le PLS boîtier d'moteur pour montage en saillie avec suspension pivotante sur consoles de fixation K70, K82-1, K121, K121-1, K127-1 (de préférence sur les fenêtres qui s'ouvrent vers l'extérieur).</p>	<p>Réf. 576001 Matériau/Surface Aluminium (brut), acier inoxydable Caractéristique/Équipement 2x vis à collerette B9 Ø14mm, G1/8, 2x vis à tête cylindrique M6x25</p>		
<p>B9</p>		<p>Application : Suspension pivotante des bagues de serrage B6 pour PLS sur consoles en forme de U avec forage de Ø14,5 mm</p>	<p>Réf. 172900 Matériau/Surface Acier inoxydable Caractéristique/Équipement Collier Ø14 mm, G1/8"</p>		

APPLICATIONS PARTICULIÈRES

SCHÜCO AWS 57RO, WICONA WICTEC 50, RAICO WING 105D - HSK

F10.8S



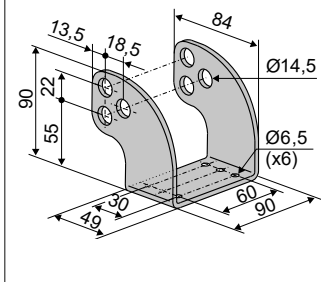
Application :

Montage en saillie à la **bord de fermeture principal** de vantaux de fenêtres ouvrant vers l'extérieur, pour des moteurs avec suspension avant ou arrière avec forage de **Ø8 mm**

Réf. 151105

Matériau/Surface
Aluminium
Caractéristique/Équipement
1x écrou M8,
1x vis M8x35
Charge
max. 3000 N

K82-1



Application :

Montage en saillie dans le **bord de fermeture principal** des dormants (ou des meneaux/traverses) des fenêtres de toit ouvrant vers l'extérieur jusqu'à la **suspension pivotante** d'moteurs **PLS** avec bague de serrage **B6**

Réf. 151321

Matériau/Surface
Acier inoxydable
Caractéristique/Équipement
Perçages Ø14.5 mm

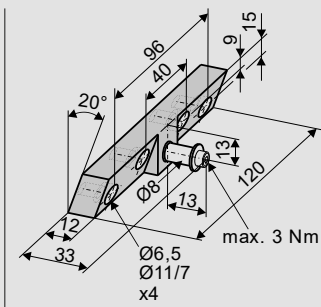
Accessoires

B6 Bague de serrage **PLS**
(Ø50 mm, G1/8)

Réf. 576001

SCHÜCO AWS 57RO - NSK

F36



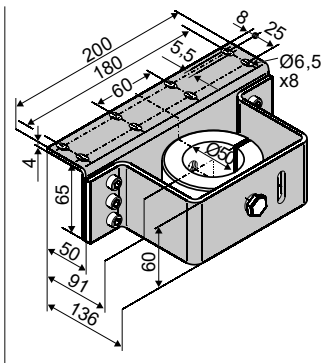
Application :

Montage en saillie dans le **bord de fermeture secondaire** de dormant de fenêtres ouvrant vers l'extérieur **Schüco AWS 57RO** pour des moteurs avec suspension avant avec forage de **Ø8 mm**

Réf. 155170

Matériau/Surface
Aluminium (E6/C-0),
acier inoxydable
Caractéristique/Équipement
1x boulon Ø8 mm,
Vis M4, rondelle A4,3

K121-1



Application :

Montage en saillie dans le **bord de fermeture secondaire** de dormants de fenêtres de toit ouvrant vers l'extérieur **Schüco AWS 57RO, Wicona Wictec 50, Metra** pour la **suspension pivotante** d'moteurs **PLS** avec bague de serrage **B6**

Réf. 155117

Matériau/Surface
Acier inoxydable
Caractéristique/Équipement
sans bague de serrage **B6**

Accessoires

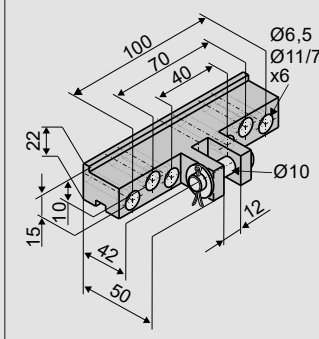
B6 Bague de serrage **PLS**
(Ø50 mm, G1/8)

Réf. 576001

APPLICATIONS PARTICULIÈRES

HEROAL 085 / 180 – HSK

F28-1



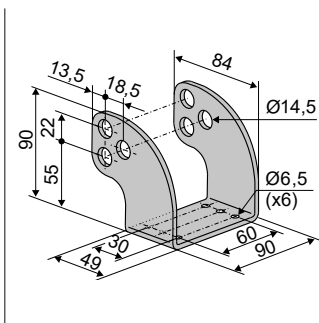
Application :

Montage en saillie dans le **bord de fermeture principal** de vantaux de fenêtres ouvrant vers l'extérieur **Heroal 085D** pour des moteurs avec suspension avant avec forage de **Ø10 mm**

Réf. 155154

Matériau/Surface
Aluminium (E6/C-0),
acier inoxydable
**Caractéristique/
Équipement**
1x boulon Ø10 mm,
Vis M5, rondelle A5,3
Goupille fendue 2x20

K82-1



Application :

Montage en saillie dans le **bord de fermeture principal** des dormants (ou des meneaux/traverses) des fenêtres de toit ouvrant vers l'extérieur jusqu'à la **suspension pivotante** d'moteurs
PLS avec bague de serrage **B6**

Réf. 151321

Matériau/Surface
Acier inoxydable
**Caractéristique/
Équipement**
Perçages Ø14.5 mm

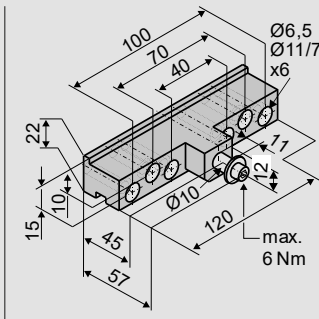
Accessoires

B6 Bague de serrage **PLS**
(Ø50 mm, G1/8)

Réf. 576001

HEROAL 085 / 180 - NSK

F28



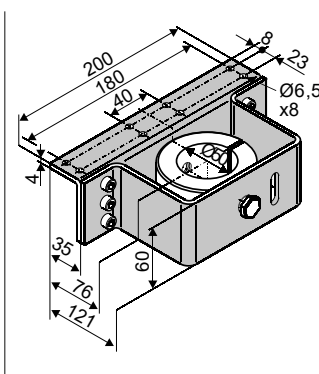
Application :

Montage en saillie dans le **bord de fermeture secondaire** de vantaux de fenêtres ouvrant vers l'extérieur **Heroal 085D** pour des moteurs avec suspension avant avec forage de **Ø10 mm**

Réf. 155155

Matériau/Surface
Aluminium (E6/C-0),
acier inoxydable
**Caractéristique/
Équipement**
1x boulon Ø10 mm,
Vis M5, rondelle A5,3

K121



Application :

Montage en saillie dans le **bord de fermeture secondaire** de vantaux de fenêtres de toit ouvrant vers l'extérieur **Schüco RS106D, Heroal 085D** pour la **suspension pivotante** d'moteurs
PLS avec bague de serrage **B6**

Réf. 155110

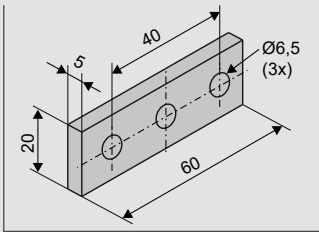
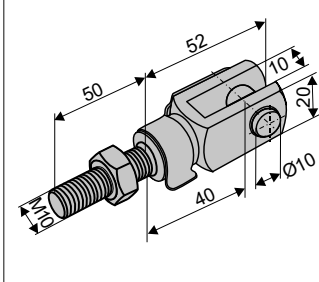
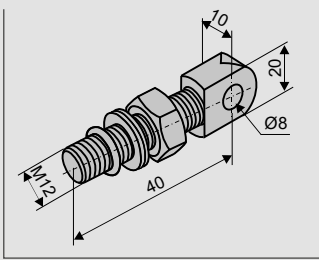

Matériau/Surface
Acier inoxydable
**Caractéristique/
Équipement**
sans bague de serrage B6

Accessoires

B6 Bague de serrage **PLS**
(Ø50 mm, G1/8)

Réf. 576001

ACCESSOIRES EN OPTION

Plaque de calage			
B2		<p>Application : Base pour F39 et F40 comme plaque de compensation pour le montage sur le profilé de vantail des fenêtres de toit ouvrant vers l'extérieur</p>	<p>Réf. 155173 Matériau/Surface Aluminium (E6/C-0) Caractéristique/Équipement 60 x 20 x 5 mm</p>
Tête de fourche			
B28ST		<p>Application Suspension arrière ou avant des moteurs à broche avec filetage M10 dans la base ou le tube de poussée</p>	<p>Réf. 105520 Matériau/Surface Acier, galvanisé Caractéristique/Équipement M10x50 mm avec goupille rabattable à ressort Ø10 mm et goupille filetée M10x50 mm, 1x écrou M10 + rondelle de blocage Nordlock + bague d'étanchéité. Profondeur de vissage max. dans le moteur 25 mm</p>
Vis à œil			
B29VA		<p>Application : Suspension arrière ou avant des moteurs à broche PLS avec filetage M12 dans la pièce inférieure ou dans le tube de poussée</p>	<p>Réf. 105430 Matériau/Surface Acier inoxydable Caractéristique/Équipement M12x40 (anneau Ø8,2 mm), 1x écrou M12 + rondelle de blocage Nordlock + rondelle, profondeur de vissage max. dans le moteur 25 mm</p>
Unité de commande principale			
M-COM		<p>Application : Module de configuration pour la configuration et la surveillance automatiques de max. 4 moteurs de verrouillage NC 2 en version S12 / S3 dans les systèmes d'moteur</p> <p>Tension assignée 24V CC (19V ... 28V)</p> <p>Consommation d'énergie : <12 mA</p> <p>Type d'moteur : S12</p>	<p>Réf. 524177</p> <p>Indice de protection : IP 30 Revêtement de caoutchouc</p> <p>Température ambiante 0 °C ... +70 °C</p> <p>Dimensions : 45 x 17 x 6 mm</p> <p>Fils de connexion : 3 conducteurs 0,5 mm² x 50 mm</p> <p>Caractéristique/Équipement Circuit imprimé assemblé avec câbles de raccordement pour l'installation dans la boîte de jonction sur site</p>

Fabrication spéciale	UE/pièce.	Réf.:	
Pieds pivotants laqués/revêtus de poudre dans les couleurs RAL			
Forfait peinture		516030	
lors de la commande de :	1 – 20	516032	
	21 – 50	516032	
	51 – 100	516032	
	à partir de 101	516032	
Consoles peintes / thermolaquées dans les couleurs RAL			
Forfait peinture		516030	
lors de la commande de :	1 – 20	516031	
	21 – 50	516031	
	51 – 100	516031	
	à partir de 101	516031	