



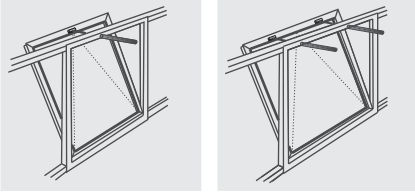
PLS产品特点

- 用于自然通风、排烟排热和 ferralux®-NSHEV (EN12101-2)
 - 推力可达5000N的重型开窗器
 - 外壳为超薄铝合金，设计高强耐腐蚀 (直径D = 50 mm)
 - 通过调节抱箍便可方便安装(也可后端固定安装)
 - 轴管内球轴承带行程终点阻尼，具有柔性开启和柔性关闭功能
 - 轴杆为高品质不锈钢
 - S12内置智能关机模块，参数可进行编程调节
 - 不需要附加设备便能进行同步运行与顺序控制
 - 末端位置具有柔性开启和柔性关闭功能
 - 可调节行程、关闭力、速度
 - 关闭或停机时遇过载，自动回弹
 - 带GoreTex薄膜
- 使用M-COM模块可自动进行多台开窗器同步运行以及与电锁的顺序控制

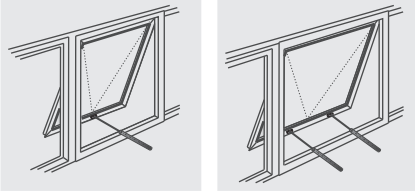
对于此类系列产品，我们已经根据ISO 14025和EN 15804颁发了III类环境产品声明 (EPD) 。
不同类型产品的LCA结果附在该产品手册后。
可通过我们的网站WWW.AUMUELLER-GMBH.DE查看或者下载EPD文件。

立面

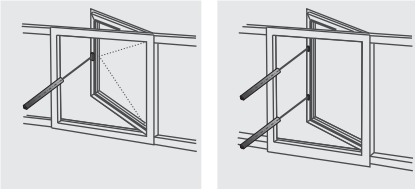
下悬窗



上悬窗

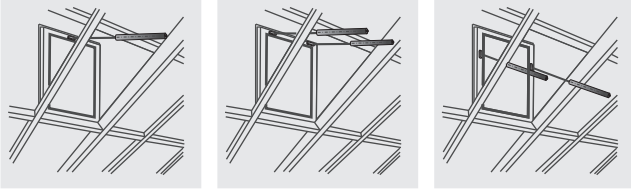


平开窗

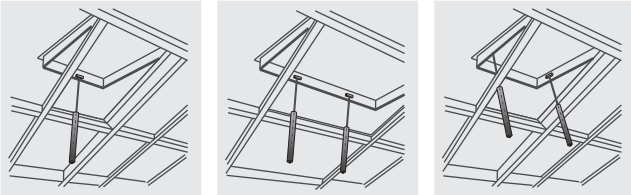


天窗

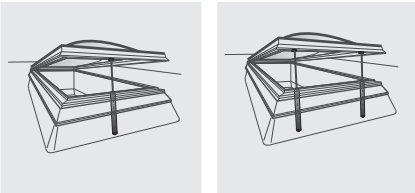
下悬窗



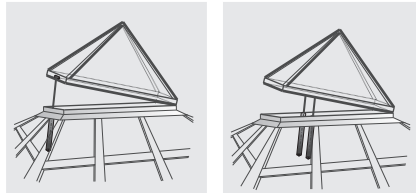
上悬窗



采光顶



金字塔型采光顶





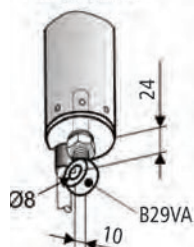
- 应用: 自然通风, 排烟排热, ferralux®-NSHEV
- S12内置智能控制模块
- 选项
 - 最多可对4台开窗器进行同步编程与其它特殊功能操作
 - 可使用M-COM模块自动同步多台开窗器的运行; 当开窗器与电锁连接(S3/S12)时, 可使用该模块对其进行顺序控制
 - 端头加工有内螺纹, 用于连接U型螺栓
 - 用于后端固定的带眼螺栓和U型螺栓



技术参数

U_N	额定电压	24V DC (19V ... 28V)
I_N	额定电流	3,0 A
I_A	关机电流	4,0 A
P_N	额定功率	72 W
DC	工作周期	5 周 (ED 30% - ON: 3 min./OFF: 7 min.)
	防护等级	IP 54
	环境温度	-5 °C ... +60 °C
F_Z	最大拉力	1500 N
F_A	推力	
F_H	闭锁力	25000 N (取决于安装)
	螺杆材质	不锈钢
	连接电缆	无卤, 灰色 3 x 1,0 mm ² , ~ 3 m
v	速度	$v_{\text{推}}$ 16,0 mm/S $v_{\text{拉}}$ 16,0 mm/S
s	行程	300 – 1200 mm
L	长度	s + 465 mm 取决于订货行程
	声音	<<70 dB (A)

OPTION



订货信息							
s [mm]	L [mm]	型号	表面处理	每单元/件数	订购号		
						LZ	PG
300	765	PLS15 300 S12	E6/C-0	1	5100576830	○	
300	765	PLS15 300 S12	E6/C-0	1	576830	○	
400	865	PLS15 400 S12	E6/C-0	1	51005576840	○	
400	865	PLS15 400 S12	E6/C-0	1	576840	○	
500	965	PLS15 500 S12	E6/C-0	1	5100576850	○	
500	965	PLS15 500 S12	E6/C-0	1	576850	○	
600	1065	PLS15 600 S12	E6/C-0	1	5100576860	○	
600	1065	PLS15 600 S12	E6/C-0	1	576860	○	
750	1215	PLS15 750 S12	E6/C-0	1	5100576875	○	
750	1215	PLS15 750 S12	E6/C-0	1	576875	○	
1000	1465	PLS15 1000 S12	E6/C-0	1	5100576800	○	
1000	1465	PLS15 1000 S12	E6/C-0	1	576800	○	
1200	1665	PLS15 1200 S12	E6/C-0	1	5100576812	○	
1200	1665	PLS15 1200 S12	E6/C-0	1	576812	○	

CCC证书号: 2018081801000485

选项							
特殊类型		每单元/件数	订购号				
前端固定				LZ	PG		
带 M10内螺纹的端头		1	515062	○			
带 M12内螺纹的端头		1	515063	○			
开窗器外壳颜色定制为RAL中的其他颜色							
一次性涂层			516030		net		
下订单时注明:	1 – 20		516004	○	net		
	21 – 50		516004	○			
	51 – 100		516004	○			
	≥ 101		516004	○			
连接电缆选择为以下长度:							
5 m – 无卤, 灰色 – 3 x 1,0 mm ²			501037	○	net		
10 m – 无卤, 灰色 – 3 x 1,0 mm ²			501039				
前端固定/后端固定配件							
B29VA 带眼螺栓M12x40mm, Ø8 mm, 镀锌		1	105430	○			
B28ST 带眼螺栓M10x20 mm, 镀锌, 螺纹 M10x50 mm		1	105520	○			
S12编程处理							
24V S12电子缩短行程		1	524190	○	net		
24V / 230V S12开窗器编程		1	514180				
可根据要求提供其他长度							
可选配件		每单元/件数	订购号				
M-COM模块可用于多台开窗器同步运行		1	524177	●			

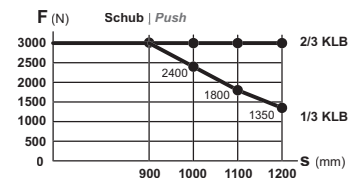


- 应用: 自然通风, 排烟排热, ferralux®-NSHEV
- S12内置智能控制模块
- 选项
 - 最多可对4台开窗器进行同步编程与其它特殊功能操作
 - 可使用M-COM模块自动同步多台开窗器的运行; 当开窗器与电锁连接(S3/S12)时, 可使用该模块对其进行顺序控制
 - 端头加工有内螺纹, 用于连接U型螺栓
 - 用于后端固定的带眼螺栓和U型螺栓



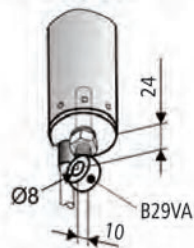
技术参数

U_N	额定电压	24V DC (19V ... 28V)
I_N	额定电流	3,8 A
I_A	关机电流	5,0 A
P_N	额定功率	91 W
DC	工作周期	5 周 (ED 30% - ON: 3 min./OFF: 7 min.)
	防护等级	IP 54
	环境温度	-5 °C ... +60 °C
F_Z	最大拉力	3000 N
F_A	推力	



F_H	闭锁力	25000 N (取决于安装)
	螺杆材质	不锈钢
	连接电缆	无卤, 灰色 3 x 1,0 mm ² , ~ 3 m
v	速度	✂ 7,8 mm/S ↻ 7,8 mm/S
s	行程	300 – 1200 mm
L	长度	s + 465 mm 取决于订货行程
	声音	<<70 dB (A)

OPTION



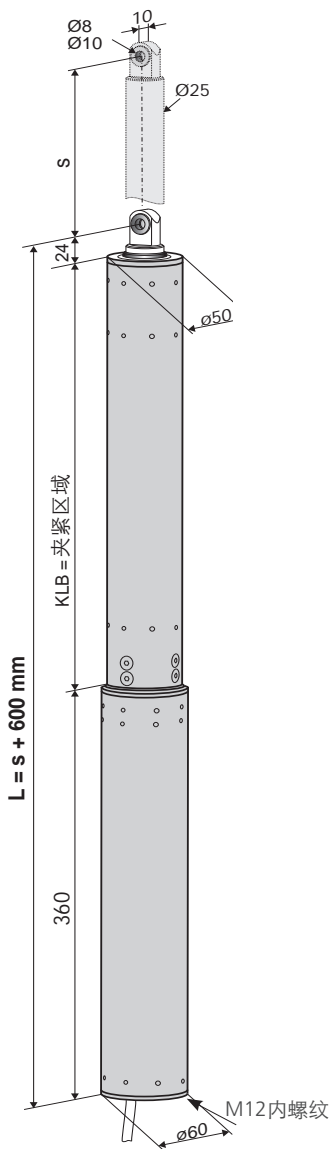
订货信息								
s [mm]	L [mm]	型号	表面处理	每单元/件数	订购号	LZ	PG	
300	765	PLS30 300 S12	E6/C-0	1	5100577530	○		
300	765	PLS30 300 S12	E6/C-0	1	577530	○		
400	865	PLS30 400 S12	E6/C-0	1	5100577540	○		
400	865	PLS30 400 S12	E6/C-0	1	577540	○		
500	965	PLS30 500 S12	E6/C-0	1	5100577550	○		
500	965	PLS30 500 S12	E6/C-0	1	577550	○		
600	1065	PLS30 600 S12	E6/C-0	1	5100577560	○		
600	1065	PLS30 600 S12	E6/C-0	1	577560	○		
750	1215	PLS30 750 S12	E6/C-0	1	5100577575	○		
750	1215	PLS30 750 S12	E6/C-0	1	577575	○		
1000	1465	PLS30 1000 S12	E6/C-0	1	5100577500	○		
1000	1465	PLS30 1000 S12	E6/C-0	1	577500	○		
1200	1665	PLS301200 S12	E6/C-0	1	5100577512	○		
1200	1665	PLS301200 S12	E6/C-0	1	577512	○		

CCC证书号: 2018081801000485

选项								
特殊类型	每单元/件数	订购号	LZ	PG				
前端固定			LZ	PG				
带 M10内螺纹的端头	1	515062	○					
带 M12内螺纹的端头	1	515063	○					
开窗器外壳颜色定制为RAL中的其他颜色								
一次性涂层		516030		net				
下订单时注明:	1 – 20	516004	○	net				
	21 – 50	516004	○					
	51 – 100	516004	○					
	≥ 101	516004	○					
连接电缆选择为以下长度:								
5 m – 无卤, 灰色 – 3 x 1,0 mm ²		501037	○	net				
10 m – 无卤, 灰色 – 3 x 1,0 mm ²		501039						
前端固定/后端固定配件								
B29VA 带眼螺栓M12x40mm, Ø8 mm, 镀锌	1	105430	○					
B28ST 带眼螺栓M10x20 mm, 镀锌, 螺纹 M10x50 mm	1	105520	○					
S12编程处理								
24V S12电子缩短行程	1	524190	○	net				
24V / 230V S12开窗器编程	1	514180						
可根据要求提供其他长度								
可选配件	每单元/件数	订购号						
M-COM模块可用于多台开窗器同步运行	1	524177	●					



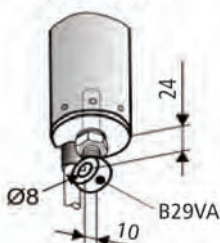
- 应用: 自然通风, 排烟排热, ferralux®-NSHEV
- S12内置智能控制模块
- 选项
- 最多可对4台开窗器进行同步编程与其它特殊功能操作
- 可使用M-COM模块自动同步多台开窗器的运行; 当开窗器与电锁连接(S3/S12)时, 可使用该模块对其进行顺序控制
- 端头加工有内螺纹, 用于连接U型螺栓
- 用于后端固定的带眼螺栓和U型螺栓



技术参数

U_N	额定电压	24V DC (19V ... 28V)
I_N	额定电流	3,0 A
I_A	关机电流	4,2 A
P_N	额定功率	72 W
DC	工作周期	5 周 (ED 30% - ON: 3 min./OFF: 7 min.)
	防护等级	IP 54
	环境温度	-5 °C ... +60 °C
F_Z	最大拉力	5000 N
F_A	推力	
F_H	闭锁力	25000 N (取决于安装)
	螺杆材质	不锈钢
	连接电缆	无卤, 灰色 3 x 1.0 mm ² , ~3 m
v	速度	$v_{\uparrow} = 4,0 \text{ mm/S}$ $v_{\downarrow} = 4,0 \text{ mm/S}$
s	行程	200 - 750 mm
L	长度	$s + 600 \text{ mm}$ 取决于订货行程
	声音	<<70 dB (A)

OPTION



订货信息								
s [mm]	L [mm]	型号	表面处理	每单元/件数	订购号	LZ	PG	
200	800	PLS50 200 S12	E6/C-0	1	5100577620	○		
200	800	PLS50 200 S12	E6/C-0	1	577620	○		
300	900	PLS50 300 S12	E6/C-0	1	5100577630	○		
300	900	PLS50 300 S12	E6/C-0	1	577630	○		
400	1000	PLS50 400 S12	E6/C-0	1	5100577640	○		
400	1000	PLS50 400 S12	E6/C-0	1	577640	○		
500	1100	PLS50 500 S12	E6/C-0	1	5100577650	○		
500	1100	PLS50 500 S12	E6/C-0	1	577650	○		
600	1200	PLS50 600 S12	E6/C-0	1	5100577660	○		
600	1200	PLS50 600 S12	E6/C-0	1	577660	○		
750	1350	PLS50 750 S12	E6/C-0	1	5100577675	○		
750	1350	PLS50 750 S12	E6/C-0	1	577675	○		

CCC证书号: 2018081801000485

选项								
特殊类型	每单元/件数	订购号	LZ	PG				
前端固定			LZ	PG				
带 M10内螺纹的端头	1	515062	○					
带 M12内螺纹的端头	1	515063	○					
开窗器外壳颜色定制为RAL中的其他颜色								
一次性涂层		516030		net				
下订单时注明:	1 – 20	516004	○	net				
	21 – 50	516004	○					
	51 – 100	516004	○					
	≥ 101	516004	○					
连接电缆选择为以下长度:								
5 m – 无卤, 灰色 – 3 x 1,0 mm ²		501037	○	net				
10 m – 无卤, 灰色 – 3 x 1,0 mm ²		501039						
前端固定/后端固定配件								
B29VA 带眼螺栓M12x40mm, Ø8 mm, 镀锌	1	105430	○					
B28ST 带眼螺栓M10x20 mm, 镀锌, 螺纹 M10x50 mm	1	105520	○					
S12编程处理								
24V S12电子缩短行程	1	524190	○	net				
24V / 230V S12开窗器编程	1	514180						
可根据要求提供其他长度								
可选配件	每单元/件数	订购号						
M-COM模块可用于多台开窗器同步运行	1	524177	●					

安装支架概述

典型应用实例			①	②	③	④	⑤	⑥	⑦		
窗框支架			K70	K82-1	K82-1	K121	K127-1	K-121-1	K12-1		
安装附件			抱箍 B6 (50 mm-G1/8)								
支架配件			抱箍 B6 (50 mm-G1/8)								
窗扇支架			F10.8S, F10.10	F28-1	F28	F11	F36	F30			
特殊应用实例			Wictec 50, Wing 105 D	AWS 57RO, Wing 105D	Heroal 085D	Heroal 085D	Raico Wing 105 D	Schüco AWS 57RO	Wicona Wictec 50		
安装空间尺寸		最小 [mm]	120	50	50	35	35	50	50		
窗户材质		铝合金	●	●	●	●	●	●	●		
		木质	●	●							
		塑料	●	●							
窗户类型和安装	下悬窗	内开	HSK	FM							
				RM							
			NSK	FM							
				RM							
		外开	HSK	RM		●					
				PR							
			NSK	RM							
				PR							
	上悬窗	内开	HSK	FM							
				RM							
			NSK	FM							
				RM							
		外开	HSK	RM		●					
				PR							
			NSK	RM							
				PR							
	平开窗	内开	HSK	FM							
				RM							
			NSK	FM							
				RM							
	天窗	外开	HSK	RM	●	●	●				
				PR							
			NSK	RM				●	●	●	●
				PR							
采光顶	外开	HSK	RM	●	●						
		NSK	RM								
FAB(*1)		单机	[mm]	450 – 1300							
		双机	[mm]	1200 – 2500							
FAH(*1)		单机	[mm]	450 – 1500							
		双机	[mm]	450 – 2500							

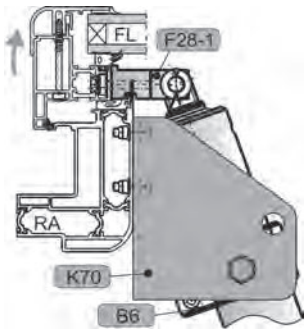
说明

● 合适 ■ 不合适

(*1) 指的是窗扇的尺寸。实际的窗扇尺寸取决于开窗器行程和开窗器安装位置与合页的距离。FAB/FAH 的值可用来计算平开窗开启角度。

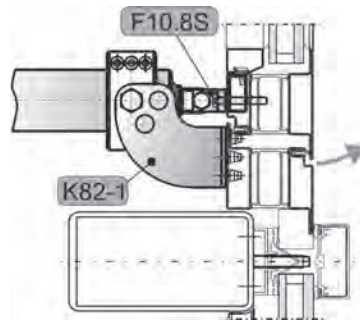
典型应用实例

1 RM, HSK, 天窗



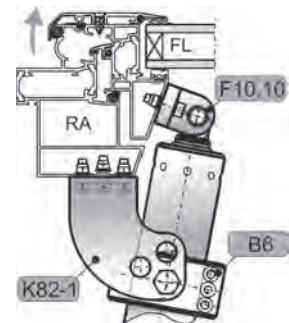
铝制窗

1 RM, HSK, 上悬外开窗



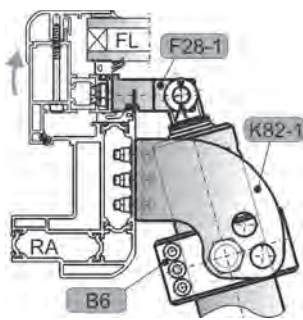
钢窗

2 RM, HSK, 天窗



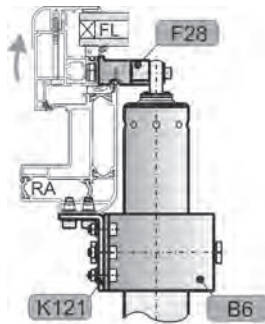
铝制窗

3 RM, HSK, 天窗



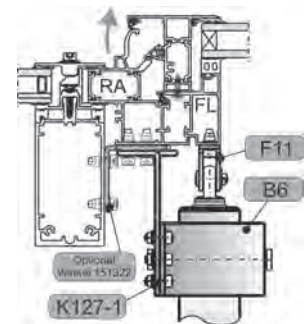
铝制窗

4 RM, NSK, 天窗



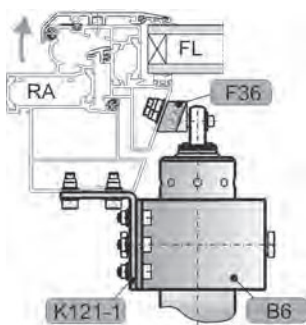
铝制窗

5 RM, NSK, 天窗



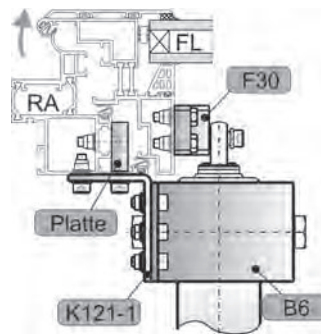
铝制窗

6 RM, NSK, 天窗



铝制窗

7 RM, NSK, 天窗

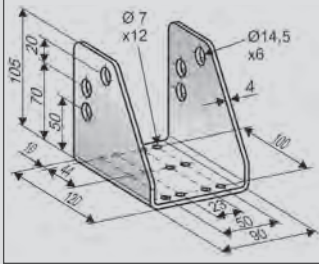
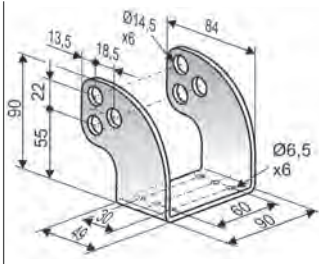


铝制窗

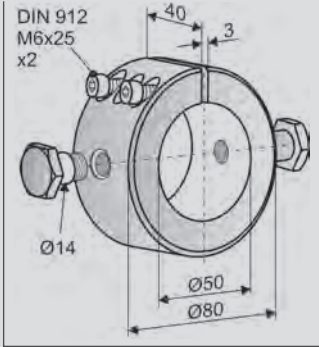
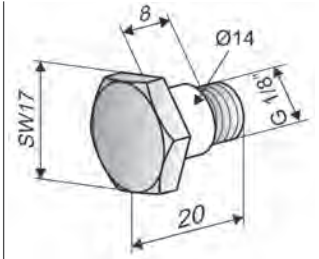
窗扇支架

			LZ	PG		
F10.8S		<p>应用 明装于外开窗的开启边，开窗器可采用前端固定或后端固定的方式进行安装。其与开窗器连接的轴颈为Ø8mm</p>	<p>订购号： 151105</p> <p>材质/表面处理 铝合金</p> <p>功能/配件 1个M8螺母， 1M8x35螺丝</p> <p>力 最大承载 3000 N</p>	●		
F10.10		<p>应用 明装于外开窗窗扇的开启边，开窗器可采用前端固定或后端固定的方式进行安装。其与开窗器连接的轴颈为Ø10mm</p>	<p>订购号： 151201</p> <p>材质/表面处理 铝合金, 不锈钢</p> <p>功能/配件 1个Ø10 mm螺栓， 垫圈， 开口销</p> <p>力 最大承载 5000 N</p>	●		
F11ST		<p>应用 明装于内开窗、外开窗或采光顶窗扇侧边或窗框上，开窗器可采用前端固定或后端固定的方式进行安装。其与开窗器连接的轴颈为Ø8mm，安装时需将开窗器的中心线对准安装孔</p>	<p>订购号： 151400</p> <p>材质/表面处理 镀锌钢</p> <p>功能/配件 1个 Ø8 mm螺栓， 垫圈， 开口销</p> <p>力 最大承载 3000 N</p>	●		
F11VA			<p>订购号： 151401</p> <p>材质/表面处理 不锈钢</p>	○		
F40		<p>应用 明装于外开天窗窗扇的开启边，开窗器可采用前端固定或后端固定的方式进行安装。其与开窗器连接的轴颈为Ø8mm</p>	<p>订购号： 155172</p> <p>材质/表面处理 铝合金</p> <p>功能/配件 1个 M8x35螺丝， M8 螺母</p> <p>力 最大承载 3000 N</p>	●		
<p>可选配件</p>						
	B2 F39/F49垫板		订购号： 155173	●		

窗框支架

			LZ	PG
K70 	应用 明装于外开窗或天窗窗框的开启边或横梁上，与B6配合安装PLS开窗器	订购号: 155002 材质/表面处理 镀锌钢 功能/配件 钻 $\varnothing 14,5$ mm的孔	○	
	配件 B6 PLS 抱箍 ($\varnothing 50$ mm, G1/8")		订购号: 576001	●
K82-1 	应用 明装于外开窗或天窗窗框开启边或横梁上，与B6配合固定PLS开窗器	订购号: 151321 材质/表面处理 不锈钢 功能/配件 钻 $\varnothing 14,5$ mm的孔		
	配件 B6 PLS 抱箍 ($\varnothing 50$ mm, G1/8")		订购号: 576001	●

可选配件

			LZ	PG
B6 	应用 PLA可调节抱箍，与支架K70、K82-1、K121、K21-1、K127配合安装轴式开窗器(较适用于外开窗)	订购号: 576001 材质/表面处理 铝合金(未处理), 不锈钢 功能/配件 2个B9 带帽螺栓 $\varnothing 14$ mm, G1/8" 2个M6x25 圆柱头螺丝	●	
B9 	应用 抱箍B6的带帽螺栓用于安装PLS开窗器，可插入 $\varnothing 14$ mm的孔中，将抱箍与U型窗框支架相连接	订购号: 172900 材质/表面处理 不锈钢 功能/配件 轴颈 $\varnothing 14$ mm, G1/8"	●	

轴式开窗器

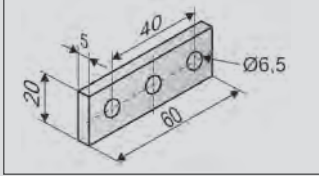
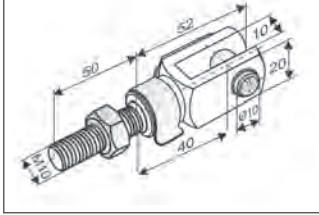
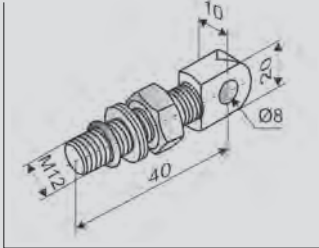

特殊应用实例

			LZ	PG	
旭格 AWS 57RO, WICONA WICTEC 50, RAICO WING 105D – HSK					
F10.8S		<p>应用</p> <p>明装于外开窗的开启边，开窗器可采用前端固定或后端固定的方式进行安装。其与开窗器连接的轴颈为Ø8mm</p>	<p>订购号: 151105</p> <p>材质/表面处理 铝合金</p> <p>功能/配件 1个M8螺母, 1个M8x35螺丝 力 最大承载 5000 N</p>	●	
K82-1		<p>应用</p> <p>明装于外开窗或天窗的窗框开启边或横梁上，与B6配合安装PLS开窗器</p>	<p>订购号: 151321</p> <p>材质/表面处理 不锈钢</p> <p>功能/配件 钻 Ø14,5 mm 的孔</p>	●	
配件					
		<p>B6 PLS 抱箍 (Ø50 mm, G1/8")</p>	<p>订购号: 576001</p>	●	
旭格 AWS 57RO – NSK					
F36		<p>应用</p> <p>明装于外开天窗窗扇的侧边，如旭格 AWS 57RO型材，其与开窗器连接的轴颈为Ø8mm</p>	<p>订购号: 155170</p> <p>材质/表面处理 铝合金 (自然阳极氧化处理), 不锈钢</p> <p>功能/配件 1个Ø8 mm螺栓, M4螺丝, A4,3垫圈</p>	○	
K121-1		<p>应用</p> <p>明装于外开天窗窗框的侧边，如旭格 AWS 57RO, Wicona Wictec 50, Metra型材，与B6配合安装PLS开窗器</p>	<p>订购号: 155117</p> <p>材质/表面处理 不锈钢</p> <p>功能/配件 不带抱箍B6</p>	○	
配件					
		<p>B6 PLS 抱箍 (Ø50 mm, G1/8")</p>	<p>订购号: 576001</p>	●	

特殊应用实例

			LZ	PG
HEROAL 085 / 180 – HSK				
F28-1		<p>应用</p> <p>明装于外开天窗窗扇的开启边, 如 Heroal 085D型材, 用来前端固定安装开窗器, 其与开窗器连接的轴径为Ø10 mm</p>	<p>订购号: 155154</p> <p>材质/表面处理 铝合金 (自然阳极氧化处理), 不锈钢</p> <p>功能/配件 1个Ø10 mm螺栓, M5螺丝, A5,3垫圈 2X20销子</p>	●
K82-1		<p>应用</p> <p>明装于外开窗或天窗的窗框开启边或横梁处, 与B6配合安装PLS开窗器</p>	<p>订购号: 151321</p> <p>材质/表面处理 不锈钢</p> <p>功能/配件 钻 Ø14,5 mm 的孔</p>	●
配件				
		B6 PLS抱箍 (Ø50 mm, G1/8")	订购号: 576001	●
HEROAL 085 / 180 – NSK				
F28		<p>应用</p> <p>明装于外开天窗窗扇的侧边, 如 Heroal 085D型材, 用来前端固定安装开窗器, 其与开窗器连接的轴径为Ø10 mm</p>	<p>订购号: 155155</p> <p>材质/表面处理 铝合金 (自然阳极氧化处理), 不锈钢</p> <p>功能/配件 1个Ø10 mm螺栓, M5螺丝, A5,3垫圈</p>	○
K121		<p>应用</p> <p>明装于外开天窗窗框的侧边, 如 旭格 RS 106D, Heroal 085D型材, 与B6配合安装PLS开窗器</p>	<p>订购号: 155110</p> <p>材质/表面处理 不锈钢</p> <p>功能/配件 不带抱箍 B6</p>	○
配件				
		B6 PLS抱箍 (Ø50 mm, G1/8")	订购号: 576001	●

可选配件

			LZ	PG		
垫板						
B2		<p>应用</p> <p>用来支撑F39和F40,使其能够安装于外开天窗的窗扇上</p>	<p>订购号: 155173</p> <p>材质/表面处理 铝合金</p> <p>功能/配件 60 x 20 x 5 mm</p>	●		
U型螺栓						
B28ST		<p>应用</p> <p>U型螺栓,用于前端固定或后端固定安装开窗器,使用M10的螺纹与开窗器后端螺纹或前面的端头连接</p>	<p>订购号: 105520</p> <p>材质/表面处理 镀锌钢</p> <p>功能/配件 M10x50尾端螺栓带Ø10 mm销子,前端螺纹为M10x50+1个M10的螺母,防滑垫圈, O型垫圈。螺丝拧入开窗器的螺纹深度为25mm</p>	○		
带眼螺栓						
B29VA		<p>应用</p> <p>带眼螺栓,用于前端固定或后端固定安装开窗器,使用M12的螺纹与开窗器后端螺纹或前面的端头连接</p>	<p>订购号: 105430</p> <p>材质/表面处理 镀锌钢</p> <p>功能/配件 M12x 40 (孔 Ø8,2 mm), 1个 M12 螺母防滑垫圈, O型垫圈, 螺丝拧入开窗器的螺纹深度为25mm</p>	○		
主控制单元						
M-COM		<p>应用</p> <p>配置模块,用于自动控制6台型号为S12/S3的开窗器或电锁进行同步运行与顺序控制。</p> <p>额定电压: 24 V DC +/- 20%, (最大 2 V_{ss})</p> <p>消耗电流: <12 mA</p> <p>开窗器版本: S12</p>	<p>订购号: 524177</p> <p>防护等级 IP30</p> <p>环境温度 0 °C ... + 70 °C</p> <p>尺寸 45 x 17 x 6 mm</p> <p>连接电缆 3 x 0,5 mm² x 50 mm</p> <p>功能/配件 现场需将M-COM模块安装在接线盒中</p>	●		

特殊类型	每单元/件数	订购号	LZ	PG	
窗扇支架颜色定制为RAL中的指定颜色			LZ	PG	
一次性涂层		516030		net	
下订单时注明:	1 - 20	516032	○	net	
	21 - 50	516032	○		
	51 - 100	516032	○		
	≥ 101	516032	○		
窗框支架颜色定制为RAL中的指定颜色					
一次性涂层		516030		net	
下订单时注明:	1 - 20	516031	○	net	
	21 - 50	516031	○		
	51 - 100	516031	○		
	≥ 101	516031	○		