

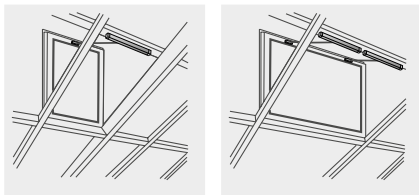
CECHY CHARAKTERYSTYCZNE KS15

- Do naturalnej wentylacji, oddymianie oraz NRWG (EN12101-2)
- Obudowa z anodowanego aluminium lub lakierowana w kolorze RAL
- Wysokiej jakości, wytrzymały i nikielowany łańcuch ze stali
- Symetryczne wyjście łańcucha
- Krótka konstrukcja z 3-krotnie zwiniętym łańcuchem i wyjątkowo cicha praca
- Informacja zwrotna o ZAMKNIĘCIU (max. 24V, 500 mA)
- Możliwość programowania mikroprocesora S12:
 - Informacja zwrotna o OTWARCIU (max. 24V, 500 mA)
 - Synchronizacja napędów bez wykorzystania dodatkowych elementów
 - Elektroniczny tryb „soft-start”, „soft-close” przy otwieraniu i zamykaniu
 - Wysuw, siła, prędkość
- Zintegrowana wtyczka

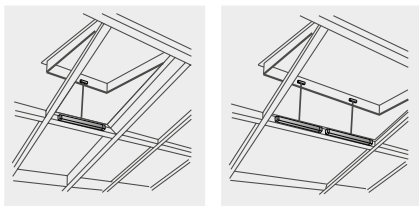
Dla tej serii produktów typ III Deklaracji Środowiskowej został wydany zgodnie z normą ISO 14025 i EN 15804. Wyniki LCA dla różnych typów produktów są wyszczególnione na końcu tego katalogu. Dokumenty EPD można zobaczyć lub pobrać z naszej strony internetowej www.aumueller-gmbh.de.

DACH

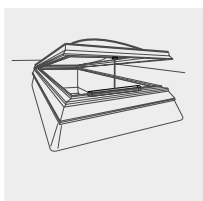
Okno z zawiasami na dole



Okno z zawiasami na górze

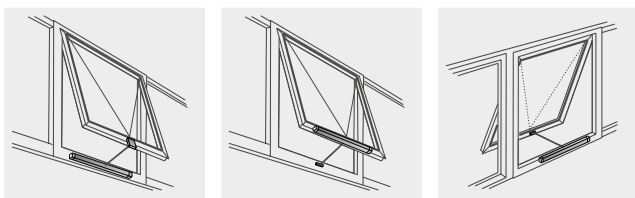


Świetlik



FASADA

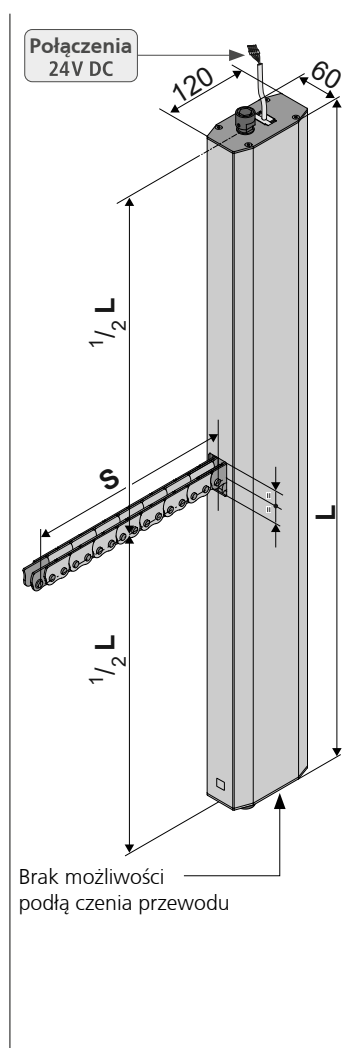
Okno z zawiasami na górze na górze



- Zastosowanie: Naturalna wentylacja, oddymianie, ferralux® NRW
- Symetryczne wyjście łańcucha
- Wyłącznik przeciążeniowy S12
- Informacja zwrotna o pozycji „ZAMKNIĘTY” (max. 24V, 500 mA)
- Zintegrowana wtyczka

OPCJE

- Programowalne funkcje specjalne
- Programowalna informacja zwrotna o pozycji „OTWARTY” (max. 24V, 500 mA)
- M-COM do automatycznej synchronizacji kilku napędów i automatycznej sekwencji z napędem ryglującym FV (S3 / S12)



DANE TECHNICZNE

U_N	Napięcie znamionowe	24V DC ($\pm 20\%$), max. 2 Vpp
I_N	Prąd znamionowy	3,75 A
I_A	Prąd odcięcia	5 A
P_N	Moc znamionowa	90 W
DC	Cykl pracy	5 cykli (ED 30 % - ON: 3 min./OFF: 7 min.)
	Stopień ochrony	IP 20C
	Zakres temperatur pracy	-5 °C ... +60 °C
F_Z	Siła ciągnięcia max.	<ul style="list-style-type: none"> • 300 N do 1.500 N dowolnie regulowana • ustawienie fabryczne 1.000 N, soft-run 300 N
F_A	Siła pchania max.	1.500 N, do 1.000 mm liniowo
F_H	Siła trzymania	5.000 N (w zależności od montażu)
	łańcuch	wysokiej jakości, wytrzymały i niklowany łańcuch ze stali
	Przewód przyłączeniowy	bezhalogenowy, szary, $\varnothing 9$ mm, 5 x 1 mm ² , ~ 3 m
v	Prędkość	<ul style="list-style-type: none"> • 6,0 mm/s to 17 mm/s, dowolnie regulowana • ustawienie fabryczne 17 mm/s
s	Wysuw	250 – 1000 mm
L	Długość	patrz dane do zamówienia
	Styk informacyjny	położenie „ZAMKNIĘTY” (max. 24V, 500 mA)
	Generowany hałas A	≤ 70 dB (A)
	Klasa klimatyczna	II
	Kat. środowiskowa	wewnętrzny

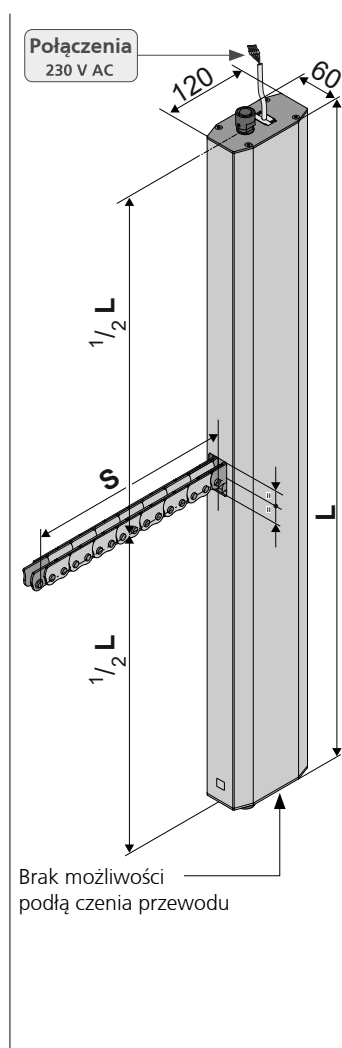
DANE DO ZAMÓWIENIA						
s [mm]	L [mm]	Wersja	Kolor	Sztuk	Numer produktu	
Napęd						
800	800	KS15 800 S12 24V	E6/C-0	1	525380	
1000	920	KS15 1000 S12 24V	E6/C-0	1	525400	
Zestaw						
Zestaw konsola ramowa do KS15 do Schüco AWS 57 RO			K153: stal nierdzewna F54: aluminium, E6/C-0	1	524080	
Zestaw konsola ramowa do KS15 do Raico FRAME+100/120 RI			K154: stal nierdzewna F54: aluminium, E6/C-0	1	524085	

OPCJE			
Model specjalny	Sztuk	Numer produktu	
Lakierowana proszkowo obudowa w kolorze RAL			
Ryczałt na lakierowanie		516030	
Określić na etapie zamówienia:	1 – 20	516004	
	21 – 50	516004	
	51 – 100	516004	
	od 101	516004	
Specjalna długość przewodu przyłączeniowego:			
AUMÜLLER-Click plug solution - 5 m – bezhalogenowy, szary – 5 x 1,0 mm²		501290	
Programowanie mikroprocesora S12			
Elektroniczne programowanie wysuwu 24V S12		524190	
Programowanie napędów 24V / 230V S12		524180	
Dodatkowe akcesoria			
M-COM Moduł do synchronizacji kilku napędów	1	524177	

- Zastosowanie: Naturalna wentylacja, oddymianie, ferralux® NRW
- Symetryczne wyjście łańcucha
- Wyłącznik przeciążeniowy S12
- Możliwość połączenia równoległego do 8 napędów w jednej grupie
- Zintegrowana wtyczka

OPCJE

- Programowalna synchronizacja napędów (max. 4 napędy) i funkcje specjalne
- Programowalna informacja zwrotna o pozycji „OTWARTY” (max. 24V, 500 mA)



DANE TECHNICZNE

U_N	Napięcie znamionowe	230V AC (50 Hz)
I_N	Prąd znamionowy	0,45 A
I_A	Prąd odciążenia	0,60 A
P_N	Moc znamionowa	103 W
DC	Cykl pracy	5 cykli (ED 30 % - ON: 3 min./OFF: 7 min.)
	Stopień ochrony	IP 20C
	Zakres temperatur pracy	-5 °C ... +60 °C
F_z	Siła ciągnięcia max.	<ul style="list-style-type: none"> • 300N do 1.500N dowolnie regulowana • ustawienie fabryczne 1.000N, soft-run 300N
F_A	Siła pchania max.	1.500 N, do 1.000mm liniowo
F_H	Siła trzymania	5.000 N (w zależności od montażu)
	łańcuch	wysokiej jakości, wytrzymały i niklowany łańcuch ze stali
	Przewód przyłączeniowy	bezhalogenowy, szary, $\varnothing 9$ mm, $6 \times 0,75$ mm ² , ~ 3 m (silikon)
v	Prędkość	<ul style="list-style-type: none"> • 6,0 mm/s to 17 mm/s, dowolnie regulowana • ustawienie fabryczne 17 mm/s
s	Wysuw	250 – 1000 mm
L	Długość	patrz dane do zamówienia
	Generowany hałas A	≤ 70 dB (A)
	Klasa klimatyczna	II
	Kat. środowiskowa	wewnętrzny

DANE DO ZAMÓWIENIA						
s [mm]	L [mm]	Wersja	Kolor	Sztuk	Numer produktu	
Napęd						
1000	920	KS15 1000 S12 230V	E6/C-0	1	495170	
Zestaw						
Zestaw konsola ramowa do KS15 do Schüco AWS 57 RO			K153: stal nierdzewna F54: aluminium, E6/C-0	1	524080	
Zestaw konsola ramowa do KS15 do Raico FRAME+100/120 RI			K154: stal nierdzewna F54: aluminium, E6/C-0	1	524085	

OPCJE			
Model specjalny	Sztuk	Numer produktu	
Lakierowana proszkowo obudowa w kolorze RAL			
Ryczałt na lakierowanie		516030	
Określić na etapie zamówienia:	1 – 20	516004	
	21 – 50	516004	
	51 – 100	516004	
	od 101	516004	
Specjalna długość przewodu przyłączeniowego:			
AUMÜLLER-Click plug solution – 5 m – silikon – bezhalogenowy, szary – 6 x 0,75 mm²		501292	
Programowanie mikroprocesora S12			
Programowanie synchronizacji kilku napędów 230V S12		495588	
Elektroniczne programowanie wysuwu 230V S12		495590	
Programowanie napędów 24V / 230V S12		524180	

PRZEGLĄD KONSOL					1	2
PRZYKŁADY ZASTOSOWANIA						
Konsola ramowa					K153 Instalacja w dachu	K154 Instalacja w dachu
Konsola skrzydłowa					F54	F54
Wymagana ilość miejsca			min.	[mm]	49	49
Nachodzenie skrzydła na ramę (*1)				[mm]	0 - 21	0 - 21
Kąt otwarcia (*2)			max.	[DEG]	60	60
Waga skrzydła (*3)			max.	[Kg]	300	300
Materiał okna			Alu		●	●
			Drewno		●	●
			PVC		●	●
Rodzaj otwarcia okna i sposób montażu napędów	Zawiasy na dole	Do wewnątrz	HSK	FM	■	■
				RM		
			NSK	FM	■	■
		RM				
		Na zewnątrz	HSK	RM	●	●
				PR		
	NSK		RM	●	●	
			PR			
	Zawiasy na górze	Na zewnątrz	HSK	RM	●	
				PR		
	Dach	Na zewnątrz	HSK	RM	●	●
				PR		
Zawiasy nożycowe	Na zewnątrz		RM	■	■	
Napęd ukryty						
FAB (*4)			Solo	[mm]	600 - 1200	
FAH (*4)			Solo	[mm]	250 - 1500	

LEGENDA

● Odpowiedni ■ Niezalecane

(*1) Wymiar okna i kąt otwarcia może być różny.

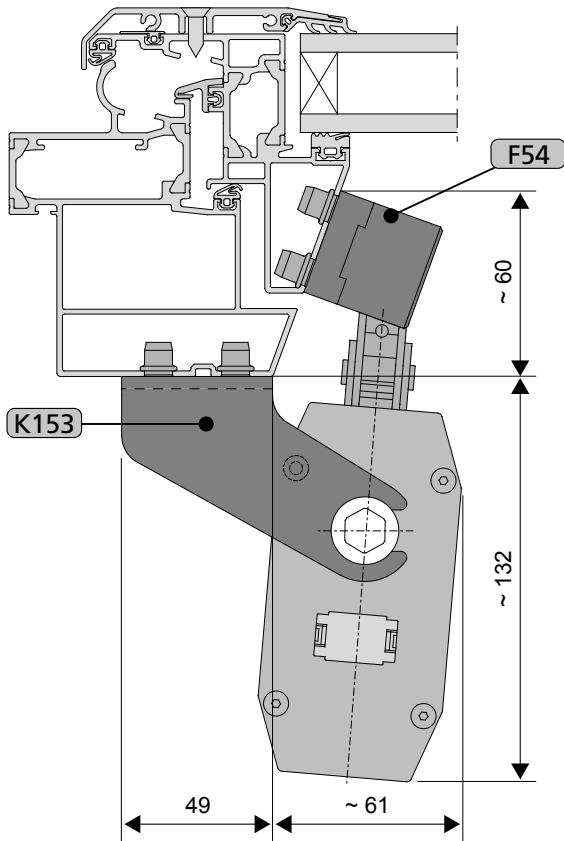
(*2) Przykładowe wartości kąta otwarcia na podstawie FAB / FAH dla okien otwieranych do wewnątrz z i napędami montowanymi na głównej krawędzi zamykającej. Dla innych wysokości okien, otwieranych na zewnątrz i do okien z napędami montowanymi na bocznych krawędziach kąty otwarcia będą się różnić.

(*3) Prosimy o przestrzeganie indywidualnej geometrii różnych okien. Podana max. masa skrzydła odnosi się do pojedynczego napędu, zawiasów na dole i max. kąta otwarcia.

(*4) Przykładowe wymiary skrzydeł dla narożników 110 mm. Aktualne wymiary skrzydeł zależą od długości narożników, wymiarów profili, wysuwu i pozycji napędów. Wartość FAB/FAH należy stosować analogicznie przy oknie z zawiasami na boku.

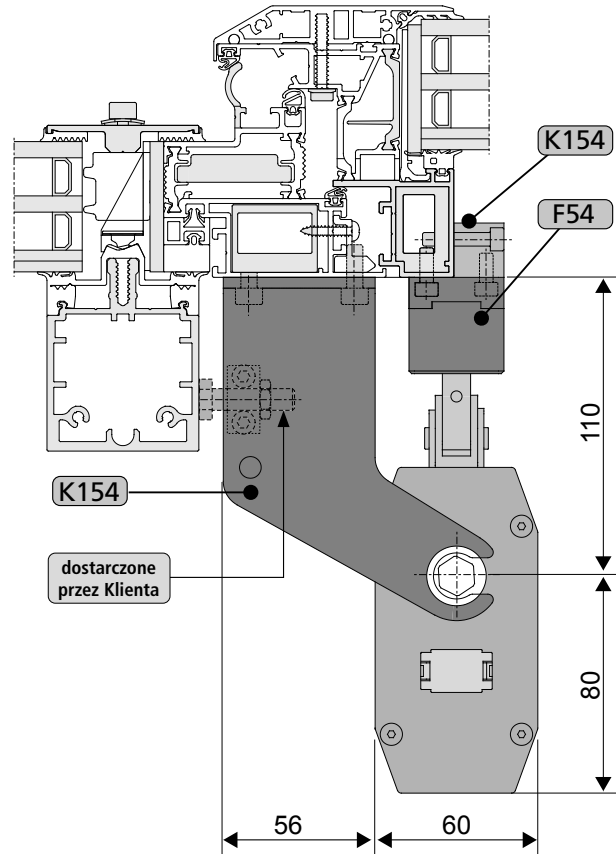
PRZYKŁADY ZASTOSOWANIA

1 Okno otwierane na zewnątrz, montaż napędu na ramię, dach, Schüco AWS 57RO



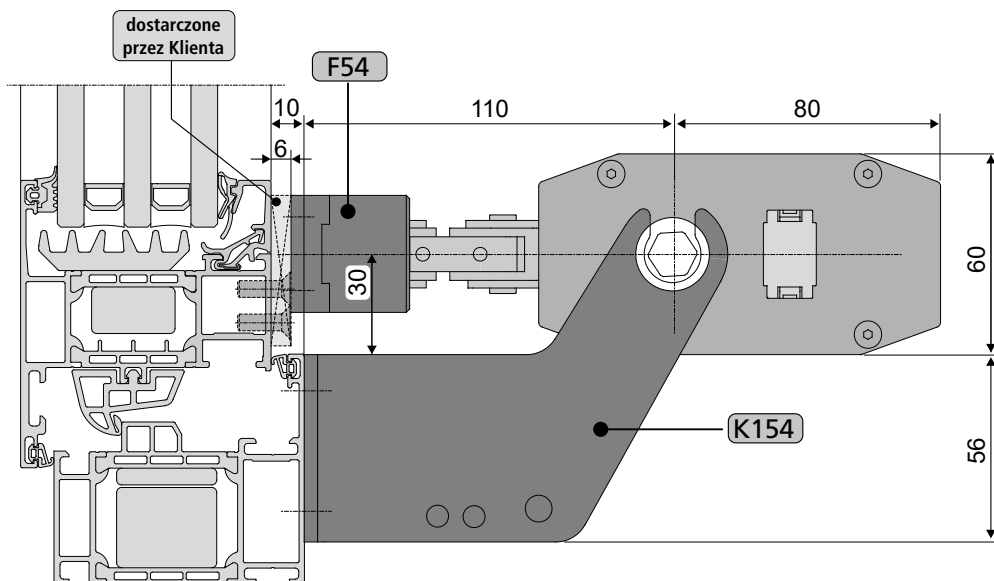
Okno aluminium

2 Okno otwierane na zewnątrz, montaż napędu na ramię, dach, Raico FRAME+100/120RI



Okno aluminium

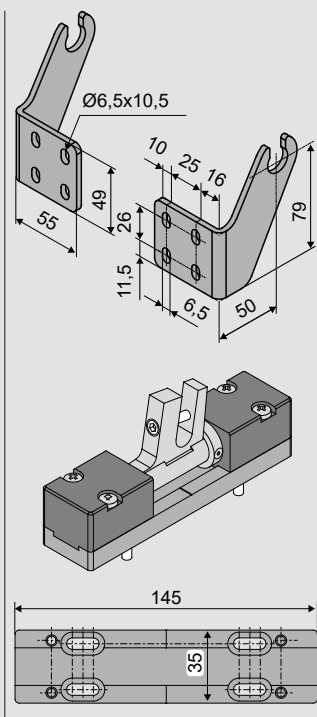
2 Okno z zawiasami na górze, odchylne na zewnątrz. Montaż napędu na ramię (uniwersalny montaż do fasad).



Okno aluminium

KONSOLE RAMOWE I KONSOLE SKRZYDŁOWE (ZESTAW)

**K153
F54**



Zastosowanie

Montaż nawierzchniowy na ramie, okno dachowe otwierane na zewnątrz **Schüco AWS 57RO**, z możliwością obrotu napędu **KS15 z F54**

Numer produktu: 524080

Materiał / Wykończenie

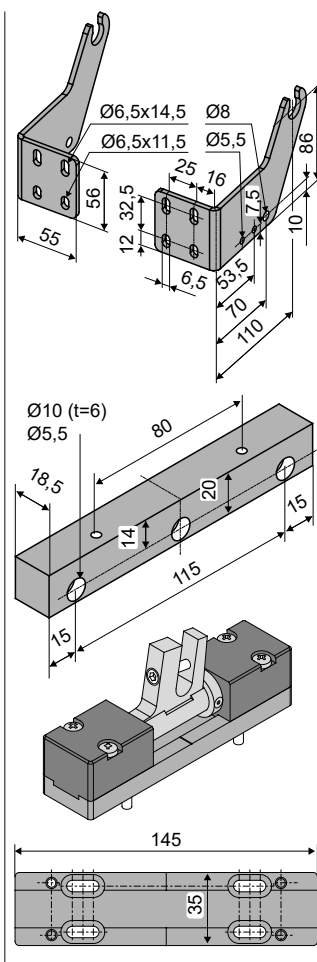
K153: stal nierdzewna, szlifowana wibracyjnie

F54: aluminium (E6/C-0)

Zawartość

- 1x K153 konsola ramowa (lewy + prawy)
- 1x F54 Konsola skrzydłowa składa się z: podstawa, koniec łańcucha, śruba M5x30, śruba M5x30

**K154
F54**



Zastosowanie

Montaż nawierzchniowy na ramie, okno dachowe otwierane na zewnątrz **Raico FRAME+100/120RI**, z możliwością obrotu napędu **KS15 z F54**

Numer produktu: 524085

Materiał / Wykończenie

K154: stal nierdzewna, szlifowana wibracyjnie

F54: aluminium (E6/C-0)

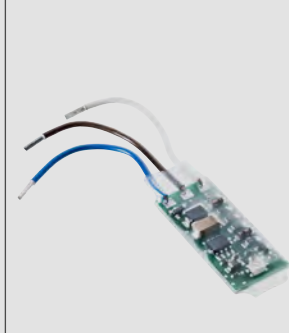
Zawartość

- 1x K154 konsola ramowa (lewy + prawy) z blokiem montażowym
- 1x F54 Konsola skrzydłowa składa się z: podstawa, koniec łańcucha, śruba M5x30, śruba M5x30

DODATKOWE AKCESORIA

GŁÓWNA JEDNOSTKA STERUJĄCA

M-COM

**Zastosowanie:**

Główna jednostka sterująca w celu automatycznej konfiguracji i monitoringu max.4 napędów otwierających i 2 napędów ryglujących typu S12 / S3 zsynchronizowanych napędów.

Napięcie znamionowe:

24V DC ($\pm 20\%$), max. 2 Vpp

Znamionowy pobór prądu:

<12 mA

Typ napędów: S12**Stopień ochrony:**

IP30 ogumowany z osłoną

Numer produktu: 524177**Zakres temperatur pracy:**

0 °C ... + 70 °C

Wymiary:

45 x 17 x 6 mm

Żyły połączeniowe

3 żyły 0,5 mm² x 50 mm

Zawartość:

plytka drukowana z żyłami przyłączeniowymi do zabudowy w puszcze przyłączeniowej napędów.

WTYCZKA

AUMÜLLER-Click wtyczka

**Zastosowanie:**

Rozwiązanie dla wszystkich napędów łańcuchowych przez firmę **AUMÜLLER**.

Napięcie znamionowe:

24V DC ($\pm 20\%$), max. 2 Vpp

Przewód przyłączeniowy:

szary 5 x 1,0 mm²
długość 5 m

Styki: do 1,5 mm²**Numer produktu:** 501290**Cechy / wyposażenie:**

- Elastyczny przewód.
- Połączenie kilku napędów szeregowo.
- Skręcana wtyczka.
- Zaczepy blokujące zapobiegają rozpadnięciu się wtyczki pod wpływem obciążenia.
- Obciążenie wg. DIN EN 60335-1 dla skręcanych połówek obudów.

KONSOLE SKRZYDŁOWE + KONSOLE RAMOWE

Model specjalny	Sztuk	Numer produktu		
Konsola skrzydłowa malowana proszkowo na kolor RAL				
Ryczałt na lakierowanie		516030		
Określić na etapie zamówienia:	1 – 20	516032		
	21 – 50	516032		
	51 – 100	516032		
	od 101	516032		
Konsola ramowa malowana proszkowo na kolor RAL				
Ryczałt na lakierowanie		516030		
Określić na etapie zamówienia:	1 – 20	516031		
	21 – 50	516031		
	51 – 100	516031		
	od 101	516031		