



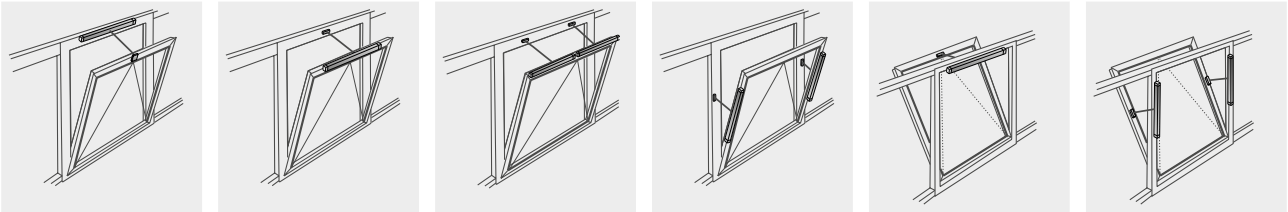
CECHY CHARAKTERYSTYCZNE KSA

- Do naturalnej wentylacji, oddymiania oraz NRWG (EN12101-2)
- Wersja TWIN wersje z dwoma łańcuchami i podwójną siłą
- Regulowane napięcie łańcucha
- Możliwość mechanicznego odblokowania łańcucha
- Obudowa z anodowanego aluminium, opcjonalnie malowana proszkowo w kolorze RAL
- Wysokiej jakości stalowy łańcuch
- Możliwość programowania mikroprocesora S12:
 - Synchronizacja napędów bez wykorzystania dodatkowych elementów
 - Elektroniczny tryb „soft-start”, „soft-close” przy otwieraniu i zamykaniu
 - Wsuw, siła, prędkość
- Zintegrowana wtyczka
- Kompatybilny z rozwiązaniem M-COM® Click

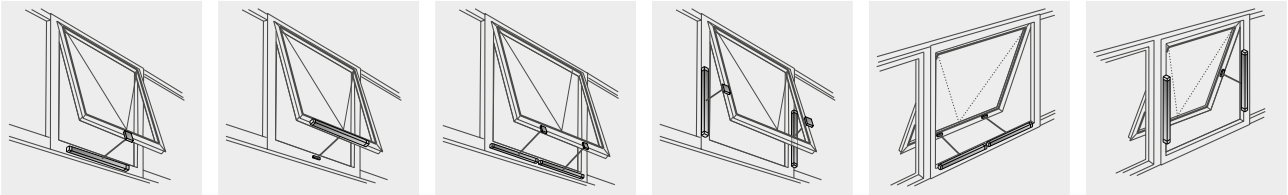
Dla tej serii produktów typ III Deklaracji Środowiskowej został wydany zgodnie z normą ISO 14025 i EN 15804. Wyniki LCA dla różnych typów produktów są wyszczególnione na końcu tego katalogu. Dokumenty EPD można zobaczyć lub pobrać z naszej strony internetowej www.aumueller-gmbh.de.

FASADA

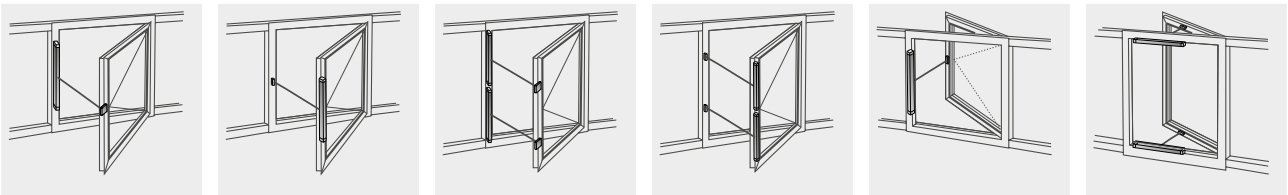
Okno z zawiasami na dole



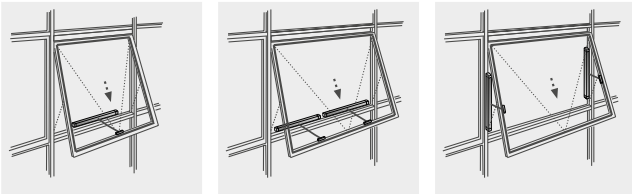
Okno z zawiasami na górze na górze



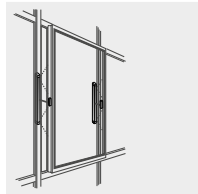
Okno z zawiasami na boku



Okno z zawiasami nożycowymi

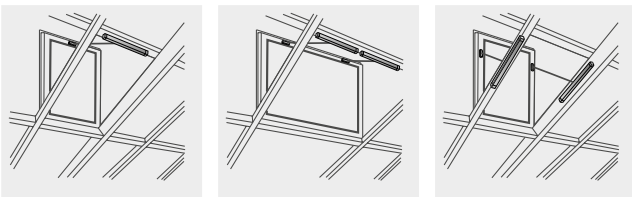


Okno wysuwane równoległe

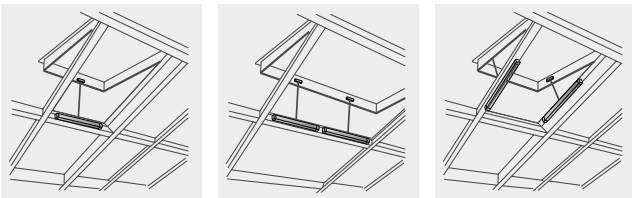


DACH

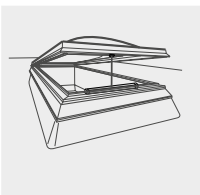
Okno z zawiasami na dole



Okno z zawiasami na górze na górze

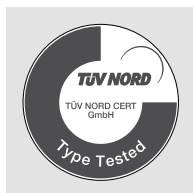


Świetlik / kłapa dymowa



Świetlik / piramida





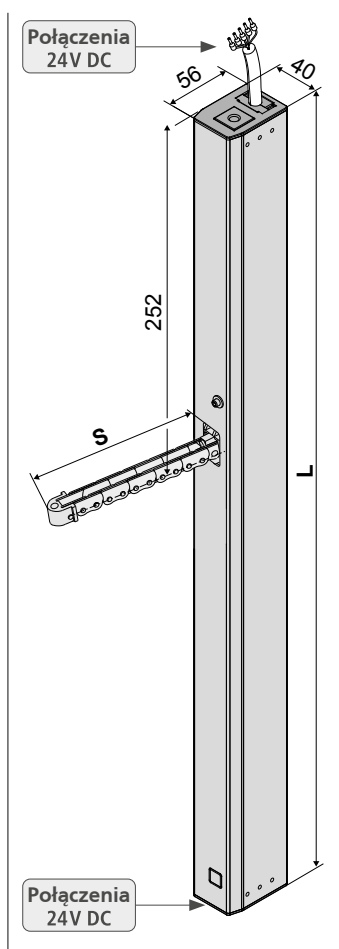
- Zastosowanie: Naturalna wentylacja, oddymianie, ferralux® -NRWG
- Wyłącznik przeciążeniowy S12
- Regulowane napięcie łańcucha / możliwość mechanicznego odblokowania łańcucha

Wyposażenie

- Dodatkowy zestaw **AUMÜLLER-Click plug** do podłączenia kilku napędów

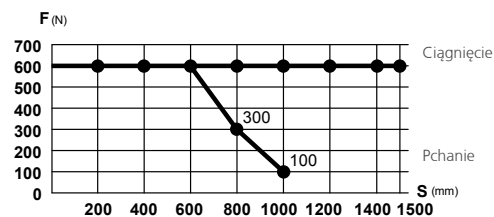
OPCJE

- Programowalne funkcje specjalne
- M-COM do automatycznej synchronizacji kilku napędów i automatycznej sekwencji z napędem ryglującym FV (S3 / S12)



DANE TECHNICZNE

U_N	Napięcie znamionowe	24V DC ($\pm 20\%$), max. 2 Vpp
I_N	Prąd znamionowy	0,9 A
I_A	Prąd odcięcia	1,2 A
P	Moc znamionowa	22 W
DC	Cykl pracy	5 cykli (ED 30 % - ON: 3 min. / OFF: 7 min.)
	Stopień ochrony	IP 33C
	Zakres temperatur pracy	-5 °C ... +60 °C
F	Siła ciągnięcia max.	600 N
F_A	Siła pchania max.	



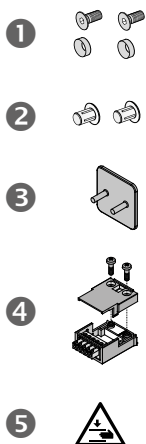
s > 800 mm tylko do ciągnięcia

Siła trzymania	3.000 N (w zależności od montażu)									
łańcuch	stal nierdzewna									
Przewód przyłączeniowy	bezhalogenowy, szary 5 x 0,5 mm ² , ~ 3 m									
Prędkość	<table border="0"> <tr> <td>$s \leq 400$</td> <td> 8,0 mm/s</td> <td> 8,0 mm/s</td> </tr> <tr> <td>$s > 400 - 600$</td> <td> 12,0 mm/s</td> <td> 8,0 mm/s</td> </tr> <tr> <td>$s > 600$</td> <td> 13,5 mm/s</td> <td> 8,0 mm/s</td> </tr> </table>	$s \leq 400$	8,0 mm/s	8,0 mm/s	$s > 400 - 600$	12,0 mm/s	8,0 mm/s	$s > 600$	13,5 mm/s	8,0 mm/s
$s \leq 400$	8,0 mm/s	8,0 mm/s								
$s > 400 - 600$	12,0 mm/s	8,0 mm/s								
$s > 600$	13,5 mm/s	8,0 mm/s								

S	Wysuw	250 – 1.500 mm
L	Długość	patrz dane do zamówienia
	Generowany hałas A	≤ 70 dB (A)
	Klasa klimatyczna	II
	Kat. środowiskowa	wewnętrzny

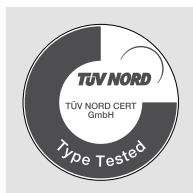
Akcesoria

- 2 x Śruba M8x16, 2x mosiężna podkładka
- 2x Zaślepki do nieużywanego wyjścia przewodu
- 1x Klucz do odblokowania łańcucha
- 1x **AUMÜLLER-Click pug set (24V)** do współpracy kilku napędów
- 1x Naklejka ostrzegawcza



DANE DO ZAMÓWIENIA						
s [mm]	L [mm]	Wersja	Kolor	Sztuk	Numer produktu	
250	515	KSA 250 S12 24V	E6/C-0	1	522725	
300	591	KSA 300 S12 24V	E6/C-0	1	522730	
400	591	KSA 400 S12 24V	E6/C-0	1	522740	
500	693	KSA 500 S12 24V	E6/C-0	1	522750	
600	693	KSA 600 S12 24V	E6/C-0	1	522760	
800	794	KSA 800 S12 24V	E6/C-0	1	522780	
1000	896	KSA 1000 S12 24V	E6/C-0	1	522810	
1200	998	KSA 1200 S12 24V	E6/C-0	1	522812	
1500	1151	KSA 1500 S12 24V	E6/C-0	1	522815	

OPCJE			
Model specjalny	Sztuk	Numer produktu	
Lakierowana proszkowo obudowa w kolorze RAL			
Ryczałt na lakierowanie		516030	
Określić na etapie zamówienia:	1 – 20	516004	
	21 – 50	516004	
	51 – 100	516004	
	od 101	516004	
Specjalna długość przewodu przyłączeniowego:			
AUMÜLLER-Click plug solution - 5 m – bezhalogenowy, szary – 5 x 0,5 mm²		501252	
AUMÜLLER-Click plug solution - 10 m – bezhalogenowy, szary – 5 x 0,5 mm²		501253	
Programowanie mikroprocesora S12			
Elektroniczne programowanie wysuwu 24V S12		524190	
Programowanie napędów 24V / 230V S12		524180	
Dodatkowe akcesoria			
	Sztuk	Numer produktu	
M-COM® Click Moduł do synchronizacji kilku napędów	1	524167	
M-COM Moduł do synchronizacji kilku napędów	1	524177	



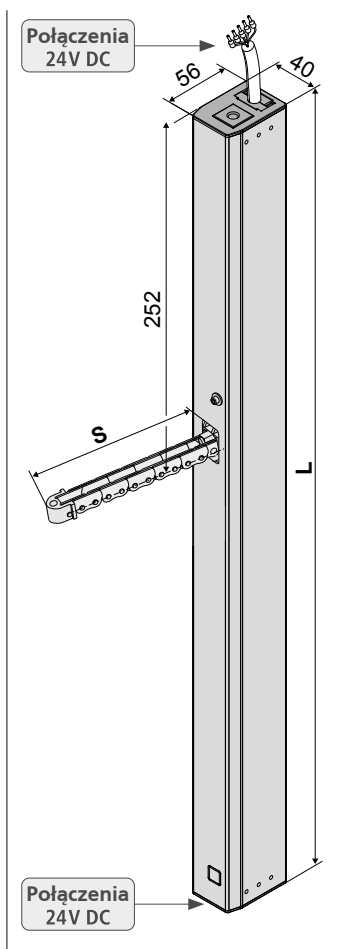
- Zastosowanie: Naturalna wentylacja, oddymianie, ferralux® -NRWG
- Wyłącznik przeciążeniowy S12
- Regulowane napięcie łańcucha / możliwość mechanicznego odblokowania łańcucha
- Programowalna informacja zwrotna o pozycji „OTWARTY” and „CLOSE” (max. 24V, 500 mA)

Wyposażenie

- Dodatkowy zestaw **AUMÜLLER-Click plug** do podłączenia kilku napędów

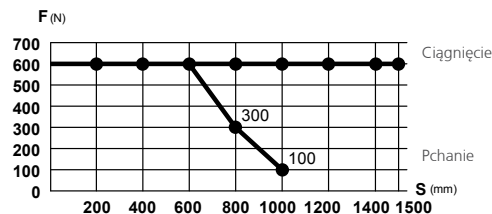
OPCJE

- Programowalne funkcje specjalne
- M-COM do automatycznej synchronizacji kilku napędów i automatycznej sekwencji z napędem ryglującym FV (S3 / S12)



DANE TECHNICZNE

U_N	Napięcie znamionowe	24V DC ($\pm 20\%$), max. 2 Vpp
I_N	Prąd znamionowy	0,9 A
I_A	Prąd odcięcia	1,2 A
P	Moc znamionowa	22 W
DC	Cykl pracy	5 cykli (ED 30 % - ON: 3 min. / OFF: 7 min.)
	Stopień ochrony	IP 33C
	Zakres temperatur pracy	-5 °C ... +60 °C
F	Siła ciągnięcia max.	600 N
F_A	Siła pchania max.	



$s > 800$ mm tylko do ciągnięcia

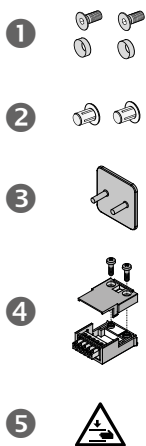
Siła trzymania	3.000 N (w zależności od montażu)
łańcuch	stal nierdzewna
Przewód przyłączeniowy	bezhalogenowy, szary 5 x 0,5 mm ² , ~ 3 m

Prędkość	$s \leq 400$	8,0 mm/s	8,0 mm/s
	$s > 400 - 600$	12,0 mm/s	8,0 mm/s
	$s > 600$	13,5 mm/s	8,0 mm/s

S	Wysuw	250 – 1.500 mm
L	Długość	patrz dane do zamówienia
	Generowany hałas A	≤ 70 dB (A)
	Klasa klimatyczna	II
	Kat. środowiskowa	wewnętrzny

Aksesoria

- 2 x Śruba M8x16, 2x mosiężna podkładka
- 2x Zaślepki do nieużywanego wyjścia przewodu
- 1x Klucz do odblokowania łańcucha
- 1x **AUMÜLLER-Click pug set** (24V) do współpracy kilku napędów
- 1x Naklejka ostrzegawcza



DANE DO ZAMÓWIENIA						
s [mm]	L [mm]	Wersja	Kolor	Sztuk	Numer produktu	
250	515	KSA 250 S12 24V Z	E6/C-0	1	522723	
300	591	KSA 300 S12 24V Z	E6/C-0	1	522733	
400	591	KSA 400 S12 24V Z	E6/C-0	1	522743	
500	693	KSA 500 S12 24V Z	E6/C-0	1	522753	
600	693	KSA 600 S12 24V Z	E6/C-0	1	522763	
800	794	KSA 800 S12 24V Z	E6/C-0	1	522783	
1000	896	KSA 1000 S12 24V Z	E6/C-0	1	522813	
1200	998	KSA 1200 S12 24V Z	E6/C-0	1	522823	
1500	1151	KSA 1500 S12 24V Z	E6/C-0	1	522853	

OPCJE			
Model specjalny	Sztuk	Numer produktu	
Lakierowana proszkowo obudowa w kolorze RAL			
Ryczałt na lakierowanie		516030	
Określić na etapie zamówienia:	1 – 20	516004	
	21 – 50	516004	
	51 – 100	516004	
	od 101	516004	
Specjalna długość przewodu przyłączeniowego:			
AUMÜLLER-Click plug solution - 5 m – bezhalogenowy, szary – 5 x 0,5 mm²		501252	
AUMÜLLER-Click plug solution - 10 m – bezhalogenowy, szary – 5 x 0,5 mm²		501253	
Programowanie mikroprocesora S12			
Elektroniczne programowanie wysuwu 24V S12		524190	
Programowanie napędów 24V / 230V S12		524180	
Dodatkowe akcesoria			
	Sztuk	Numer produktu	
M-COM® Click Moduł do synchronizacji kilku napędów	1	524167	
M-COM Moduł do synchronizacji kilku napędów	1	524177	



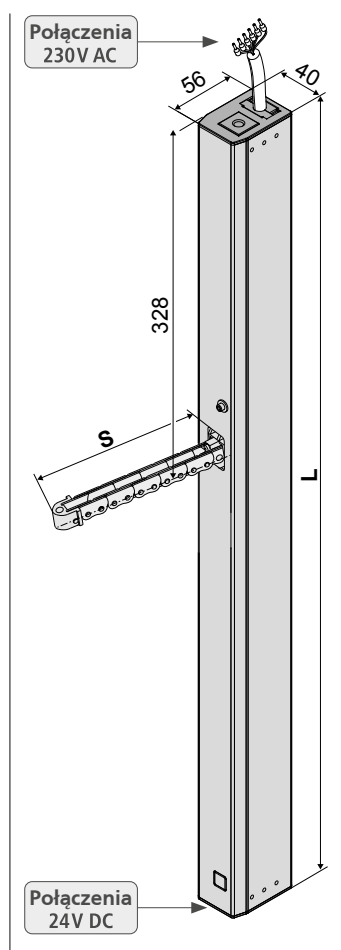
- Zastosowanie: Naturalna wentylacja
- Wyłącznik przeciążeniowy S12
- Regulowane napięcie łańcucha / możliwość mechanicznego odblokowania łańcucha
- Możliwość połączenia równoległego do 8 napędów w jednej grupie
- Dodatkowe możliwość podłączenia napędów 24V (po stronie 24V)

Wyposażenie

- Dodatkowy zestaw **AUMÜLLER-Click plug** do podłączenia kilku napędów

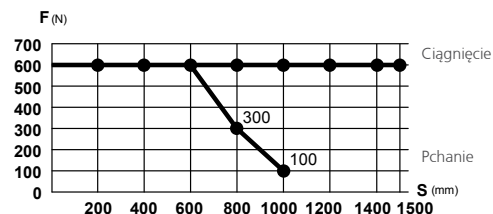
OPCJE

- Programowalna synchronizacja napędów (max. 4 napędy) i funkcje specjalne



DANE TECHNICZNE

U_N	Napięcie znamionowe	230V AC (50 Hz)
I_N	Prąd znamionowy	0,2 A
I_A	Prąd odcięcia	0,2 A
P_N	Moc znamionowa	46 W
DC	Cykl pracy	5 cykli (ED 30 % - ON: 3 min. / OFF: 7 min.)
	Stopień ochrony	IP 33C
	Zakres temperatur pracy	-5 °C ... +60 °C
F_Z	Siła ciągnięcia max.	600 N
F_A	Siła pchania max.	

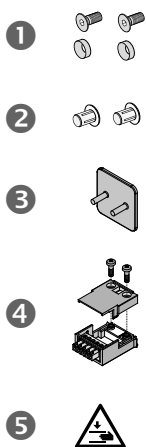


s > 800 mm tylko do ciągnięcia

F_H	Siła trzymania łańcuch	3.000 N (w zależności od montażu) stal nierdzewna
	Przewód przyłączeniowy	bezhalogenowy, szary 6 x 0,75 mm ² , ~ 3 m
v	Prędkość	8,0 mm/s 8,0 mm/s
s	Wysuw	250 – 1.500 mm
L	Długość	patrz dane do zamówienia
	Generowany hałas A	≤70 dB (A)
	Klasa klimatyczna	II
	Kat. środowiskowa	wewnętrzny

Aksesoria

- 2 x Śruba M8x16, 2x mosiężna podkładka
- 2x Zaślepki do nieużywanego wyjścia przewodu
- 1x Klucz do odblokowania łańcucha
- 1x **AUMÜLLER-Click plug set** (24V) do współpracy kilku napędów
- 1x Naklejka ostrzegawcza



DANE DO ZAMÓWIENIA						
s [mm]	L [mm]	Wersja	Kolor	Sztuk	Numer produktu	
250	591	KSA 250 S12 230V	E6/C-0	1	497025	
300	667	KSA 300 S12 230V	E6/C-0	1	497030	
400	667	KSA 400 S12 230V	E6/C-0	1	497040	
500	769	KSA 500 S12 230V	E6/C-0	1	497050	
600	769	KSA 600 S12 230V	E6/C-0	1	497060	
800	870	KSA 800 S12 230V	E6/C-0	1	497080	
1000	972	KSA 1000 S12 230V	E6/C-0	1	497110	
1200	1074	KSA 1200 S12 230V	E6/C-0	1	497112	
1500	1227	KSA 1500 S12 230V	E6/C-0	1	497115	

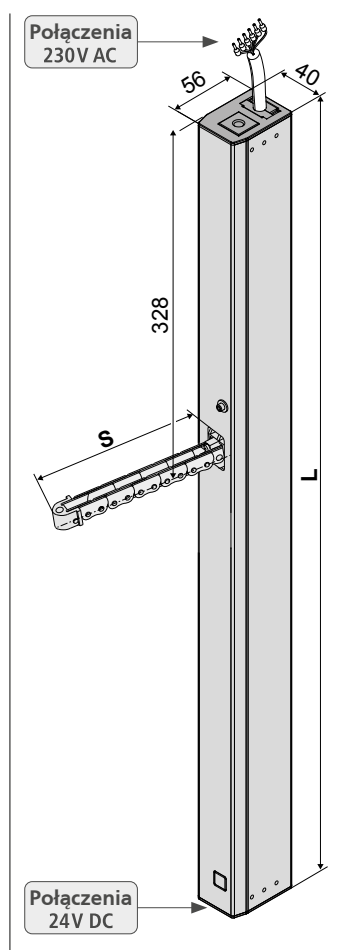
OPCJE			
Model specjalny	Sztuk	Numer produktu	
Lakierowana proszkowo obudowa w kolorze RAL			
Ryczałt na lakierowanie		516030	
Określić na etapie zamówienia:	1 – 20	516004	
	21 – 50	516004	
	51 – 100	516004	
	od 101	516004	
Specjalna długość przewodu przyłączeniowego:			
AUMÜLLER-Click plug solution - 5 m – bezhalogenowy, szary – 6 x 0,75 mm²		501275	
AUMÜLLER-Click plug solution - 10 m – bezhalogenowy, szary – 6 x 0,75 mm²		501280	
Programowanie mikroprocesora S12			
Programowanie synchronizacji kilku napędów 230V S12		495588	
Elektroniczne programowanie wysuwu 24V S12		524190	
Programowanie napędów 24V / 230V S12		524180	



- Zastosowanie: Naturalna wentylacja
- Wyłącznik przeciążeniowy S12
- Regulowane napięcie łańcucha / możliwość mechanicznego odblokowania łańcucha
- Programowalna informacja zwrotna o pozycji „OTWARTY” i „ZAMYKANIA” (max. 24V, 500 mA)
- Możliwość połączenia równoległego do 8 napędów w jednej grupie
- Dodatkowe możliwości podłączenia napędów 24V (po stronie 24V)

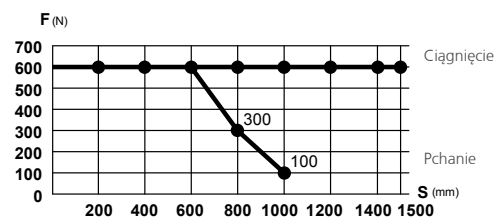
Wyposażenie

- Dodatkowy zestaw **AUMÜLLER-Click plug** do podłączenia kilku napędów



DANE TECHNICZNE

U_N	Napięcie znamionowe	230V AC (50 Hz)
I_N	Prąd znamionowy	0,2 A
I_A	Prąd odciążenia	0,2 A
P_N	Moc znamionowa	46 W
DC	Cykl pracy	5 cykli (ED 30 % - ON: 3 min. / OFF: 7 min.)
	Stopień ochrony	IP 33C
	Zakres temperatur pracy	-5 °C ... +60 °C
F_Z	Siła ciągnięcia max.	600 N
F_A	Siła pchania max.	

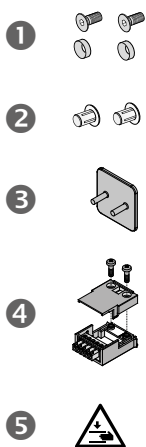


s > 800 mm tylko do ciągnięcia

F_H	Siła trzymania	3.000 N (w zależności od montażu)
	Łańcuch	stal nierdzewna
	Przewód przyłączeniowy	bezhalogenowy, szary 6 x 0,75 mm ² , ~ 3 m
v	Prędkość	$v_x = 8,0$ mm/s $v_y = 8,0$ mm/s
s	Wysuw	250 – 1.500 mm
L	Długość	patrz dane do zamówienia
	Generowany hałas A	≤ 70 dB (A)
	Klasa klimatyczna	II
	Kat. środowiskowa	wewnętrzny

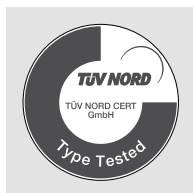
Aksesoria

- 2 x Śruba M8x16, 2x mosiężna podkładka
- 2x Zaślepki do nieużywanego wyjścia przewodu
- 1x Klucz do odblokowania łańcucha
- 1x **AUMÜLLER-Click pug set** (24V) do współpracy kilku napędów
- 1x Naklejka ostrzegawcza



DANE DO ZAMÓWIENIA						
s [mm]	L [mm]	Wersja	Kolor	Sztuk	Numer produktu	
250	591	KSA 250 S12 230V Z	E6/C-0	1	497023	
300	667	KSA 300 S12 230V Z	E6/C-0	1	497033	
400	667	KSA 400 S12 230V Z	E6/C-0	1	497043	
500	769	KSA 500 S12 230V Z	E6/C-0	1	497053	
600	769	KSA 600 S12 230V Z	E6/C-0	1	497063	
800	870	KSA 800 S12 230V Z	E6/C-0	1	497083	
1000	972	KSA 1000 S12 230V Z	E6/C-0	1	497113	
1200	1074	KSA 1200 S12 230V Z	E6/C-0	1	497123	
1500	1227	KSA 1500 S12 230V Z	E6/C-0	1	497153	

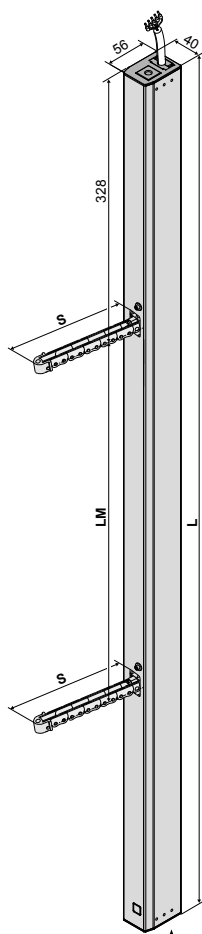
OPCJE			
Model specjalny	Sztuk	Numer produktu	
Lakierowana proszkowo obudowa w kolorze RAL			
Ryczałt na lakierowanie		516030	
Określić na etapie zamówienia:	1 – 20	516004	
	21 – 50	516004	
	51 – 100	516004	
	od 101	516004	
Specjalna długość przewodu przyłączeniowego:			
AUMÜLLER-Click plug solution - 5 m – bezhalogenowy, szary – 6 x 0,75 mm²		501275	
AUMÜLLER-Click plug solution - 10 m – bezhalogenowy, szary – 6 x 0,75 mm²		501280	
Programowanie mikroprocesora S12			
Elektroniczne programowanie wysuwu 24V S12		524190	
Programowanie napędów 24V / 230V S12		524180	



- Zastosowanie: Naturalna wentylacja, RWA
- Wyłącznik przeciążeniowy S12
- Regulowane napięcie łańcucha / możliwość mechanicznego odblokowania łańcucha

OPCJE

- Programowalne funkcje specjalne
- M-COM do automatycznej synchronizacji kilku napędów i automatycznej sekwencji z napędem ryglującym FV (S3 / S12)



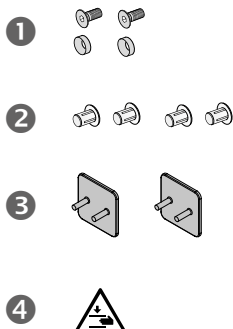
Brak możliwości podłączenia przewodu

DANE TECHNICZNE

U_N	Napięcie znamionowe	24V DC (± 20%), max. 2 Vpp
I_N	Prąd znamionowy	1,8 A
I_A	Prąd odciążenia	2,4 A
P_N	Moc znamionowa	43 W
DC	Cykl pracy	5 cykli (ED 30 % - ON: 3 min. / OFF: 7 min.)
	Stopień ochrony	IP 33C
	Zakres temperatur pracy	-5 °C ... +60 °C
F_Z	Siła ciągnięcia max.	1.200 N
F_A	Siła pchania max.	1.200 N
F_H	Siła trzymania	2 x 2.500 N (w zależności od montażu)
	łańcuch	stal nierdzewna
	Przewód przyłączeniowy	bezhalogenowy, szary 5 x 0,5 mm ² , ~ 3 m
v	Prędkość	$s \leq 400$ 8,0 mm/s 8,0 mm/s $s > 400 - 600$ 12,0 mm/s 8,0 mm/s
s	Wysuw	400 – 600 mm
L	Długość	patrz dane do zamówienia
LM	Dystans między łańcuchami	patrz dane do zamówienia
	Generowany hałas A	≤ 70 dB (A)
	Klasa klimatyczna	II
	Kat. środowiskowa	wewnętrzny

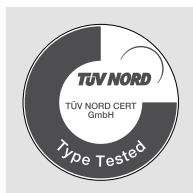
Aksesoria

- 2 x Śruba M8x16, 2x mosiężna podkładka
- 4x Zaślepki do nieużywanego wyjścia przewodu
- 2x Klucz do odblokowania łańcucha
- 1x Naklejka ostrzegawcza



DANE DO ZAMÓWIENIA							
s [mm]	L [mm]	LM [mm]	Wersja	Kolor	Sztuk	Numer produktu	
400	1150	485	KSA TWIN 400 S12 24V	E6/C-0	1	522745	
500	1353	587	KSA TWIN 500 S12 24V	E6/C-0	1	522755	
600	1353	587	KSA TWIN 600 S12 24V	E6/C-0	1	522765	

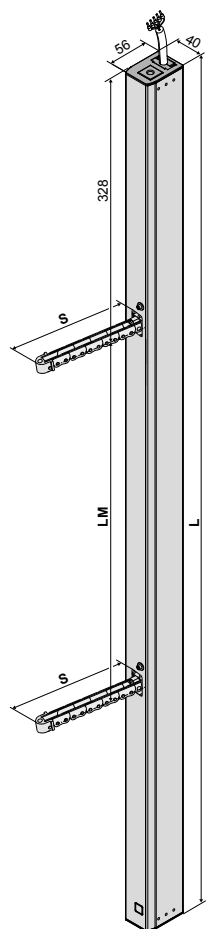
OPCJE			
Model specjalny	Sztuk	Numer produktu	
Lakierowana proszkowo obudowa w kolorze RAL			
Ryczałt na lakierowanie		516030	
Określić na etapie zamówienia:	1 – 20	516004	
	21 – 50	516004	
	51 – 100	516004	
	od 101	516004	
Specjalna długość przewodu przyłączeniowego:			
AUMÜLLER-Click plug solution - 5 m – bezhalogenowy, szary – 5 x 0,5 mm²		501252	
AUMÜLLER-Click plug solution - 10 m – bezhalogenowy, szary – 5 x 0,5 mm²		501253	
Programowanie mikroprocesora S12			
Elektroniczne programowanie wysuwu 24V S12		524190	
Programowanie napędów 24V / 230V S12		524180	
Dodatkowe akcesoria			
M-COM Moduł do synchronizacji kilku napędów	1	524177	



- Zastosowanie: Naturalna wentylacja, RWA
- Wyłącznik przeciążeniowy S12
- Regulowane napięcie łańcucha / możliwość mechanicznego odblokowania łańcucha
- Programowalna informacja zwrotna o pozycji „OTWARTY” i „ZAMYKANIA” (max. 24V, 500 mA)

OPCJE

- Programowalne funkcje specjalne
- M-COM do automatycznej synchronizacji kilku napędów i automatycznej sekwencji z napędem ryglującym FV (S3 / S12)



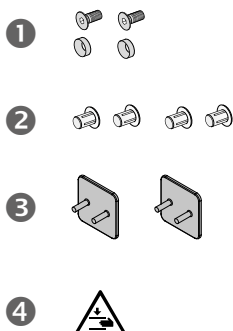
Brak możliwości podłączenia przewodu

DANE TECHNICZNE

U_N	Napięcie znamionowe	24V DC (± 20%), max. 2 Vpp
I_N	Prąd znamionowy	1,8 A
I_A	Prąd odcięcia	2,4 A
P_N	Moc znamionowa	43 W
DC	Cykl pracy	5 cykli (ED 30 % - ON: 3 min. / OFF: 7 min.)
	Stopień ochrony	IP 33C
	Zakres temperatur pracy	-5 °C ... +60 °C
F_Z	Siła ciągnięcia max.	1.200 N
F_A	Siła pchania max.	1.200 N
F_H	Siła trzymania	2 x 2.500 N (w zależności od montażu)
	Łańcuch	stal nierdzewna
	Przewód przyłączeniowy	bezhalogenowy, szary 5 x 0,5 mm ² , ~ 3 m
v	Prędkość	$s \leq 400$ 8,0 mm/s 8,0 mm/s $s > 400 - 600$ 12,0 mm/s 8,0 mm/s
s	Wysuw	400 – 600 mm
L	Długość	patrz dane do zamówienia
LM	Dystans między łańcuchami	patrz dane do zamówienia
	Generowany hałas A	≤ 70 dB (A)
	Klasa klimatyczna	II
	Kat. środowiskowa	wewnętrzny

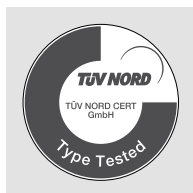
Akcesoria

- 2 x Śruba M8x16, 2x mosiężna podkładka
- 4x Zaślepki do nieużywanego wyjścia przewodu
- 2x Klucz do odblokowania łańcucha
- 1x Naklejka ostrzegawcza



DANE DO ZAMÓWIENIA							
s [mm]	L [mm]	LM [mm]	Wersja	Kolor	Sztuk	Numer produktu	
400	1150	485	KSA TWIN 400 S12 24V Z	E6/C-0	1	522747	
500	1353	587	KSA TWIN 500 S12 24V Z	E6/C-0	1	522757	
600	1353	587	KSA TWIN 600 S12 24V Z	E6/C-0	1	522767	

OPCJE			
Model specjalny	Sztuk	Numer produktu	
Lakierowana proszkowo obudowa w kolorze RAL			
Ryczałt na lakierowanie		516030	
Określić na etapie zamówienia:	1 – 20	516004	
	21 – 50	516004	
	51 – 100	516004	
	od 101	516004	
Specjalna długość przewodu przyłączeniowego:			
AUMÜLLER-Click plug solution - 5 m – bezhalogenowy, szary – 5 x 0,5 mm²		501252	
AUMÜLLER-Click plug solution - 10 m – bezhalogenowy, szary – 5 x 0,5 mm²		501253	
Programowanie mikroprocesora S12			
Elektroniczne programowanie wysuwu 24V S12		524190	
Programowanie napędów 24V / 230V S12		524180	
Dodatkowe akcesoria			
M-COM Moduł do synchronizacji kilku napędów	1	524177	



- Zastosowanie: Naturalna wentylacja, RWA
- Wyłącznik przeciążeniowy S12

OPCJE

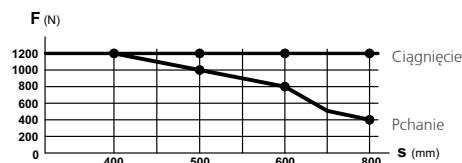
- Programowalne funkcje specjalne
- M-COM do automatycznej synchronizacji kilku napędów i automatycznej sekwencji z napędem ryglującym FV (S3 / S12)

DANE TECHNICZNE

U_N	Napięcie znamionowe	24V DC ($\pm 20\%$), max. 2 Vpp
I_N	Prąd znamionowy	1,8 A
I_A	Prąd odciążenia	2,4 A
P_N	Moc znamionowa	43 W
DC	Cykl pracy	5 cykli (ED 30 % - ON: 3 min. / OFF: 7 min.)

	Stopień ochrony	IP 33C
	Zakres temperatur pracy	-5 °C ... +60 °C
F_Z	Siła ciągnięcia max.	1.200 N

F_A Siła pchania max.



F_H Siła trzymania 2 x 2.500 N (w zależności od montażu)

Łańcuch stal nierdzewna

Przewód przyłączeniowy bezhalogenowy, szary- 5 x 0,5 mm², ~ 5 m

v	Prędkość	$s \leq 400$	8,0 mm/s	8,0 mm/s
		$s > 400 - 600$	12,0 mm/s	8,0 mm/s
		$s > 600$	13,5 mm/s	8,0 mm/s

s Wysuw 400 – 800 mm

L Długość patrz dane do zamówienia

LM Dystans między łańcuchami patrz dane do zamówienia

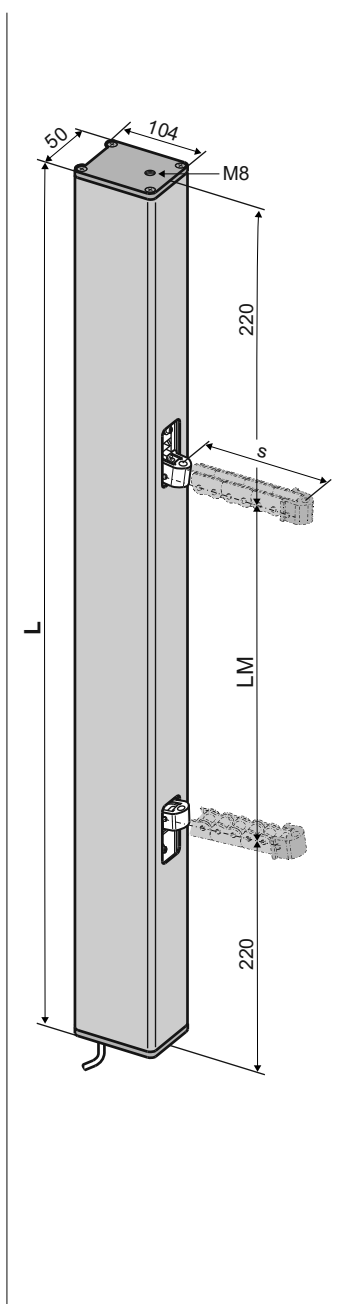
Generowany hałas A ≤ 70 dB (A)

Klasa klimatyczna II

Kat. środowiskowa wewnętrzny

Aksesoria

2x Śruba M8x16, 2x mosiężna podkładka



DANE DO ZAMÓWIENIA							
s [mm]	L [mm]	LM [mm]	Wersja	Kolor	Sztuk	Numer produktu	
400	737	297	KSA D 400 S12 24V	E6/C-0	1	522140	
500	837	397	KSA D 500 S12 24V	E6/C-0	1	522150	
600	837	397	KSA D 600 S12 24V	E6/C-0	1	522160	
800	942	502	KSA D 800 S12 24V	E6/C-0	1	522180	

OPCJE							
Model specjalny	Sztuk	Numer produktu					
Lakierowana proszkowo obudowa w kolorze RAL							
Ryczałt na lakierowanie		516030					
Określić na etapie zamówienia:	1 – 20	516004					
	21 – 50	516004					
	51 – 100	516004					
	od 101	516004					
Specjalna długość przewodu przyłączeniowego:							
10 m – bezhalogenowy, szary– 5 x 0,5 mm _c		501056					
Programowanie mikroprocesora S12							
Elektroniczne programowanie wysuwu 24V S12		524190					
Programowanie napędów 24V / 230V S12		524180					
Dodatkowe akcesoria	Sztuk	Numer produktu					
M-COM Moduł do synchronizacji kilku napędów	1	524177					

PRZEGLĄD KONSOL										
PRZYKŁADY ZASTOSOWANIA				1	2	3	4	5		
Konsola ramowa				K-A1	K84-1, K87, K-C3, K-E1, K-E2	K-B1	K-B2	K-D3		
Konsola skrzydłowa				F16, F49	F16, F16-1, F29-2, F33, F38, F39, F49	F16, F49				
Wymagana ilość miejsca	min.	[mm]		35	65 – 90	45 – 55		45		
Nachodzenie skrzydła na ramę *1		[mm]		0 – 21	irrelevant	0 – 21		0 – 21		
Kąt otwarcia *2	max.	[DEG]		20	60	50		40		
Waga skrzydła *3	max.	[Kg]		250	130	130		130		
Materiał okna		Alu		●	●	●	●	●		
		Drewno			●	●	●	●		
		PVC		■		●	●	●		
Rodzaj otwarcia okna i sposób montażu napędów	Zawiasy na dole	Do wewnątrz	HSK	FM	●		●	●		
				RM					●	
			NSK	FM	●		●	●		
				RM					●	
			Na zewnątrz	HSK	RM	●		●	●	
					PR		●			
		NSK		RM	●		●	●		
				PR		■				
		Zawiasy na górze	Do wewnątrz	HSK	FM	●		●	●	
					RM					●
				NSK	FM	●		●	●	
					RM					●
	Na zewnątrz			HSK	RM	●	●	●	●	
					PR					
			NSK	RM	●		●	●		
				PR		●				
	Zawiasy na boku		Do wewnątrz	HSK	FM	●		●	●	
					RM					●
				NSK	FM	●		●	●	
					RM					●
		Na zewnątrz	HSK	RM	●	●	●	●		
				PR						
	Dach	Na zewnątrz	HSK	RM	■		■	■		
				PR		■				
NSK			RM	■		■	■			
			PR		■					
Zawiasy nożycowe	Na zewnątrz		RM	●		●	●			
Napęd ukryty										
FAB*4	Solo	[mm]				700 – 1300				
	Sync2	[mm]				1250 – 2500				
FAH*4	Solo	[mm]				450 – 1500				
	Sync2	[mm]				250 – 2500				

LEGENDA

● Odpowiedni ■ Niezalecane

*1 Wymiar okna i kąt otwarcia może być różny.

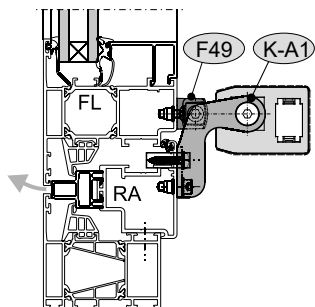
*2 Przykładowe wartości kąta otwarcia na podstawie FAB / FAH dla okien otwieranych do wewnątrz z i napędami montowanymi na głównej krawędzi zamykającej. Dla innych wysokości okien, otwieranych na zewnątrz i do okien z napędami montowanymi na bocznych krawędziach kąty otwarcia będą się różnić.

*3 Prosimy o przestrzeganie indywidualnej geometrii różnych okien. Podana max. masa skrzydła odnosi się do pojedynczego napędu, zawiasów na dole i max. kąta otwarcia.

*4 Przykładowe wymiary skrzydeł dla narożników 110 mm. Aktualne wymiary skrzydeł zależą od długości narożników, wymiarów profili, wysuwu i pozycji napędów. Wartość FAB/FAH należy stosować analogicznie przy oknie z zawiasami na boku.

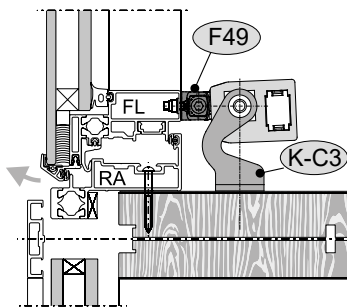
PRZYKŁADY ZASTOSOWANIA

1 Okno z zawiasami na górze, odchylne na zewnątrz. Montaż napędu na ramię.



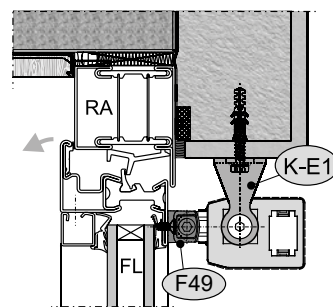
Okno aluminiowe

2 Okno z zawiasami na górze, odchylne na zewnątrz. Montaż napędu na ryglu.



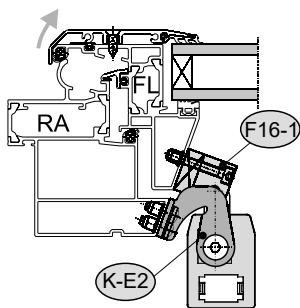
Okno aluminiowe

2 Okno z zawiasami na dole, uchylne na zewnątrz. Montaż napędu na murze.



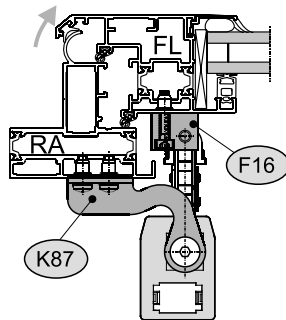
Okno stalowe

2 Okno dachowe. Montaż napędu na ramię.



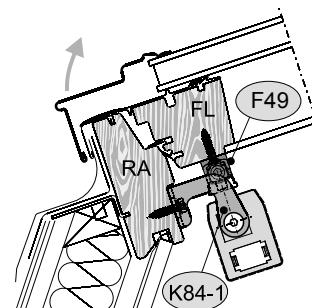
Okno aluminiowe

2 Okno dachowe. Montaż napędu na ramię.



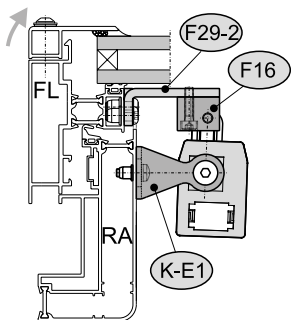
Okno aluminiowe

2 Okno dachowe. Montaż napędu na ramię.



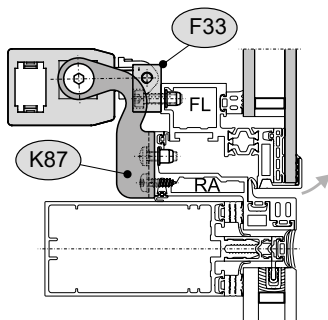
Okno drewniane

2 Okno dachowe. Montaż napędu na ramię.



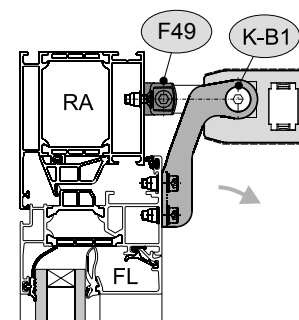
Okno aluminiowe

2 Okno z zawiasami na górze, odchylne na zewnątrz. Montaż napędu na ramię.



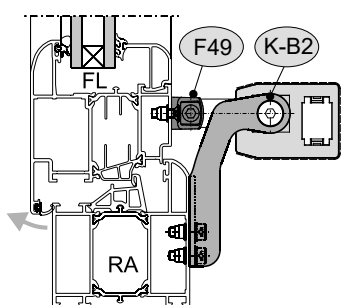
Okno aluminiowe

3 Okno z zawiasami na dole, uchylne do wewnątrz. Montaż napędu na skrzydle.



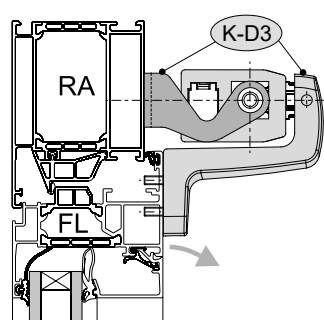
Okno aluminiowe

4 Okno z zawiasami na górze, odchylne na zewnątrz. Montaż napędu na ramię.



Okno aluminiowe

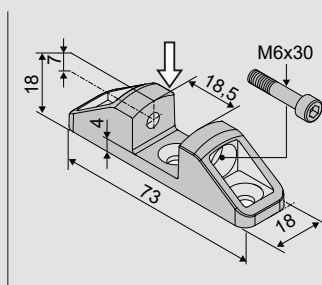
5 Okno z zawiasami na dole, uchylne do wewnątrz. Montaż napędu na ramię.



Okno aluminiowe

KONSOLE SKRZYDŁOWE

F49



Zastosowanie

Montaż nawierzchniowy, na ramie lub na skrzydle, na głównej lub bocznej krawędzi zamykania, otwieranie na zewnątrz, do wewnątrz, napęd, **KSA** montowany na zewnątrz przy pomocy konsol **K-A1, K-B1, K-B2, K-C3, K-E1, K-E2, K84-1, K125**

Łączuch mocowany zgodnie ze wskazaniem strzałki.

Numer produktu: 524299

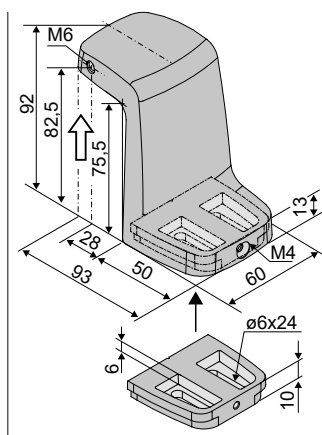
Materiał / Wykończenie

odlew aluminiowy, jasny chrom

Zawartość

1x śruba z łbem cylindrycznym M6x30

F44



Zastosowanie

Montaż nawierzchniowy, na skrzydle, otwieranie do wewnątrz, napęd, **KSA** montowany na zewnątrz przy pomocy konsol **K-C3**.

Łączuch mocowany zgodnie ze wskazaniem strzałki.

Numer produktu: 524297

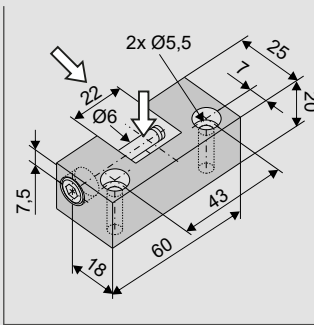
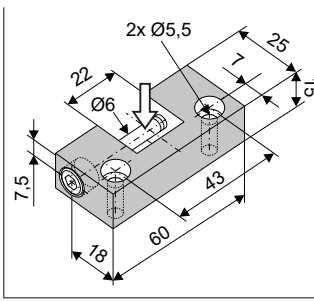
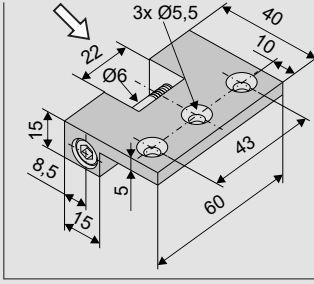
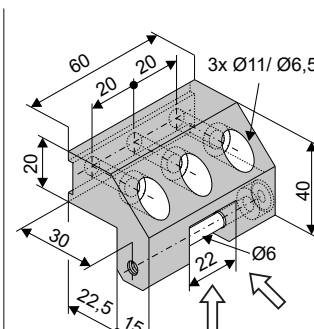
Materiał / Wykończenie

odlew aluminiowy, jasny chrom

Zawartość

1x podstawa konsoli
1x wkręt z łbem wpuszczanym M4x10
1x śruba z łbem cylindrycznym M6x35

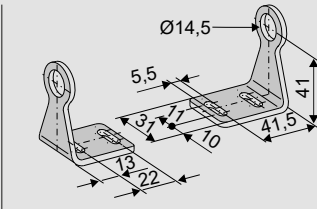
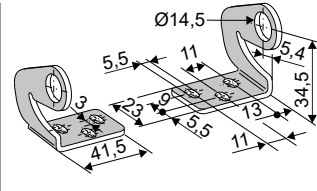
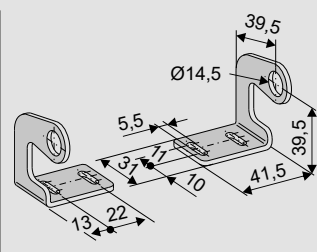
KONSOLE SKRZYDŁOWE

F16		<p>Zastosowanie Montaż nawierzchniowy, na ramie lub na skrzydle, otwieranie na zewnątrz (np. okno z zawiasami nożycowymi, okno dachowe), do wewnątrz, napęd KSA montowany na zewnątrz przy pomocy konsol</p> <p>K-A1, K-B1, K-B2, K-C3, K-E1, K-E2, K84-1, K87</p> <p>Łańcuch mocowany zgodnie ze wskazaniem strzałki.</p>	<p>Numer produktu: 524204 Materiał / Wykończenie aluminium (naturalna anoda) Zawartość 1x śruba M6x50</p>	
F33		<p>Zastosowanie Montaż nawierzchniowy, na skrzydle, otwieranie na zewnątrz (np. okno z zawiasami nożycowymi, okno dachowe), napęd KSA montowany na zewnątrz przy pomocy konsol</p> <p>K-A1, K-B1, K-B2, K-C3, K-E1, K-E2, K84-1, K87</p> <p>Łańcuch mocowany zgodnie ze wskazaniem strzałki.</p>	<p>Numer produktu: 524203 Materiał / Wykończenie aluminium (naturalna anoda) Zawartość 1x śruba M6x50</p>	
F38		<p>Zastosowanie Montaż nawierzchniowy, na skrzydle, otwieranie na zewnątrz np. okno z zawiasami nożycowymi, napęd KSA montowany na zewnątrz przy</p> <p>K-A1, K-B1, K87</p> <p>Łańcuch mocowany zgodnie ze wskazaniem strzałki.</p>	<p>Numer produktu: 524199 Materiał / Wykończenie aluminium (naturalna anoda) Zawartość 1x śruba M6x5</p>	
F39		<p>Zastosowanie Montaż nawierzchniowy, na skrzydle, otwieranie na zewnątrz okno dachowe, napęd KSA montowany na zewnątrz przy pomocy konsol</p> <p>K-A1, K-B1, K-B2, K-C3, K-E1, K-E2, K84-1</p> <p>Łańcuch mocowany zgodnie ze wskazaniem strzałki.</p>	<p>Numer produktu: 524295 Materiał / Wykończenie aluminium (naturalna anoda) Zawartość 1x śruba M6x50</p>	
		<p>Aksesoria dodatkowe</p> <p>B2 podstawa F39</p>	<p>Numer produktu: 155173</p>	

KONSOLE RAMOWE

K-A1		<p>Zastosowanie Montaż nawierzchniowy, na ramie lub skrzydle, otwieranie na zewnątrz lub do wewnątrz, napęd KSA z możliwością obrotu, montowany na zewnątrz przy pomocy konsol F16, F33, F38, F39, F49 (Wymagana ilość miejsca na ramie 35 mm)</p>	<p>Numer produktu: 524057 Materiał / Wykończenie Stal nierdzewna Zawartość 1x konsola prawa, 1x konsola lewa</p>		
K-B1		<p>Zastosowanie Montaż nawierzchniowy, na ramie lub skrzydle, otwieranie na zewnątrz lub do wewnątrz, napęd KSA z możliwością obrotu, montowany na zewnątrz przy pomocy konsol F16, F33, F38, F39, F49 (Wymagana ilość miejsca na ramie 35 – 52 mm)</p>	<p>Numer produktu: 524053 Materiał / Wykończenie Stal nierdzewna Zawartość 1x konsola prawa, 1x konsola lewa</p>		
K-B2		<p>Zastosowanie Montaż nawierzchniowy, na ramie lub skrzydle, otwieranie na zewnątrz lub do wewnątrz, napęd KSA z możliwością obrotu, montowany na zewnątrz przy pomocy konsol F16, F33, F39, F49 (Wymagana ilość miejsca na ramie 35 – 52 mm)</p>	<p>Numer produktu: 524063 Materiał / Wykończenie Stal nierdzewna Zawartość 1x konsola prawa, 1x konsola lewa</p>		
K-C3		<p>Zastosowanie Montaż nawierzchniowy, na ramie, ryglu lub słupie otwieranie na zewnątrz, napęd KSA z możliwością obrotu, montowany na zewnątrz przy pomocy konsol F16, F33, F39, F49</p>	<p>Numer produktu: 524067 Materiał / Wykończenie Stal nierdzewna Zawartość 1x konsola prawa, 1x konsola lewa</p>		
K-D3		<p>Zastosowanie Montaż nawierzchniowy, na ramie i skrzydle otwieranie do wewnątrz, napęd KSA z możliwością obrotu, montowany na zewnątrz. (Wymagana ilość miejsca na ramie 50 mm)</p>	<p>Numer produktu: 524068 Materiał / Wykończenie Stal nierdzewna (K-C3), Odlew aluminiowy (F44) Zawartość 1x K-C3, 1x F44</p>		
		<p>Akcesoria dodatkowe</p>			
		<p>F44 konsola skrzydłowa „Z”</p>	<p>Numer produktu: 524297</p>		

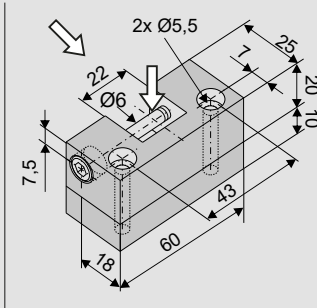
KONSOLE RAMOWE

K-E1		<p>Zastosowanie</p> <p>Montaż nawierzchniowy, na ryglu lub słupie otwieranie na zewnątrz, napęd KSA z możliwością obrotu, montowany na zewnątrz przy pomocy konsol F16, F33, F39, F49</p>	<p>Numer produktu: 524056</p> <p>Materiał / Wykończenie Stal nierdzewna</p> <p>Zawartość 1x konsola prawa, 1x konsola lewa</p>			
K-E2		<p>Zastosowanie</p> <p>Montaż nawierzchniowy, na ramie, ryglu lub słupie otwieranie na zewnątrz, napęd KSA z możliwością obrotu, montowany na zewnątrz przy pomocy konsol F16, F33, F39, F49</p>	<p>Numer produktu: 524066</p> <p>Materiał / Wykończenie Stal nierdzewna</p> <p>Zawartość 1x konsola prawa, 1x konsola lewa</p>			
K84-1		<p>Zastosowanie</p> <p>Montaż nawierzchniowy, na ramie, ryglu lub słupie otwieranie na zewnątrz okno dachowe, napęd KSA z możliwością obrotu, montowany na zewnątrz przy pomocy konsol F16, F33, F39, F49</p>	<p>Numer produktu: 524224</p> <p>Materiał / Wykończenie Stal nierdzewna</p> <p>Zawartość 1x konsola prawa, 1x konsola lewa</p>			

ROZWIĄZANIA SPECJALNE

OKNA DACHOWE I SCHÜCO AWS 57RO

F16-1



Zastosowanie

Montaż nawierzchniowy, na skrzydle okna dachowego, otwieranie na zewnątrz np. **Schüco AWS57RO**, napęd **KSA**.

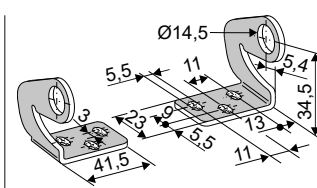
Łączuch mocowany zgodnie ze wskazaniem strzałki.

Numer produktu: 155171

Materiał / Wykończenie
aluminium
(naturalna anoda)

Zawartość
1x śruba M6x50
z podkładką

K-E2



Zastosowanie

Montaż nawierzchniowy, na ramie, ryglu lub słupie otwieranie na zewnątrz, napęd **KSA** z możliwością obrotu, montowany na zewnątrz przy pomocy konso **F16, F16-1, F33, F39, F49**

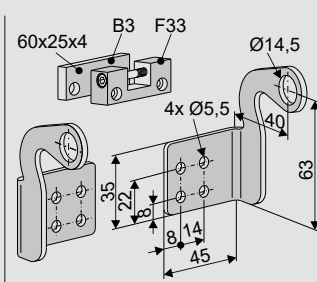
Numer produktu: 524066

Materiał / Wykończenie
Stal nierdzewna

Zawartość
1x konsola prawa,
1x konsola lewa

OKNO Z ZAWIASAMI NOŻYCOWYMI SCHÜCO FW50

K87



Zastosowanie

Montaż nawierzchniowy, na ramie, okna z zawiasami nożycowymi otwieranie na zewnątrz, Schüco FW50+, napęd **KSA** z możliwością obrotu. (Wymagana ilość miejsca na ramie **35 mm**)

Numer produktu: 524319

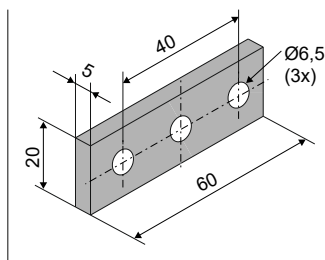
Materiał / Wykończenie
Stal nierdzewna

Zawartość
1x konsola prawa,
1x konsola lewa,
+ F33 + B3

DODATKOWE AKCESORIA

PODKŁADKA F39/F40

B2



Zastosowanie

Wspornik do konsol skrzydłowych **F39** i **F40** do okien dachowych otwieranych na zewnątrz.

Numer produktu: 155173

Materiał / Wykończenie

aluminium
(naturalna anoda)

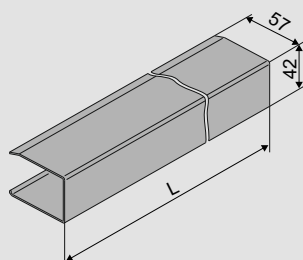
Zawartość

60 x 20 x 5 mm

DODATKOWE AKCESORIA

ZESTAW PROFILU MASKUJĄCEGO

AP-KSA

**Zastosowanie**

Profil maskujący do napędu **KSA** z konsolami **K-A1, K-B1, K-B2, K-E2, K84-1**.

Długość profilu dostosowywana do długości napędu lub wymiaru okna.

L = 1,45 m

(długość bez dekli)

L = 2,90 m

(długość bez dekli)

L = niestandardowy

(Cena za metr)

Materiał / Wykończenie

aluminium (naturalna anoda) + plastik (szary)

Zawartość

Narzędzia do pomocy + zestaw montażowy + dekiel

Numer produktu: 524307

Narzędzia do pomocy + zestaw montażowy + dekiel

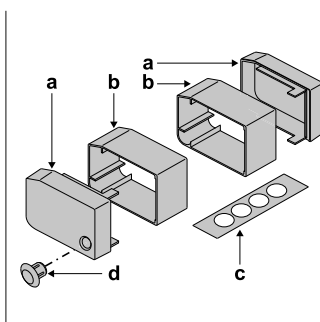
Numer produktu: 524313

Narzędzia do pomocy + zestaw montażowy + dekiel

Numer produktu: 524314

tylko profil

ZESTAW MONTAŻOWY DO PROFILU MASKUJĄCEGO (SZARE DEKLE)

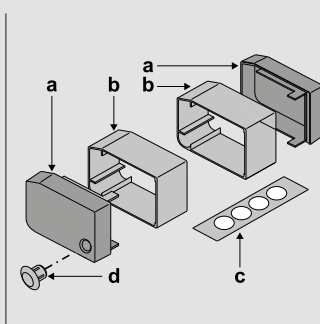
**Numer produktu: 524300****Materiał / Wykończenie**

aluminium, plastik (szary)

Zawartość

- a. 2x dekiel
- b. 2x dystans
- c. 4x naklejka
- d. 1x zaślepka

ZESTAW MONTAŻOWY DO PROFILU MASKUJĄCEGO (CZARNE DEKLE)

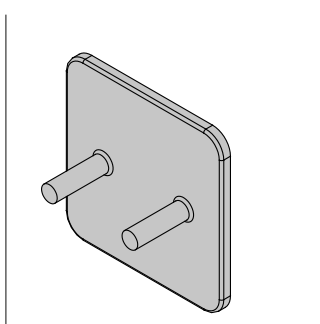
**Numer produktu: 524303****Materiał / Wykończenie**

aluminium, plastik (czarny)

Zawartość

- a. 2x dekiel
- b. 2x dystans
- c. 4x naklejka
- d. 1x zaślepka

KLUCZ DO ODBLOKOWANIA ŁAŃCUCHA

**Zastosowanie**

Klucz do manualnego odblokowania łańcucha w napędzie **KSA**.

Numer produktu: 524210

Materiał / Wykończenie
plastik

DODATKOWE AKCESORIA

GŁÓWNA JEDNOSTKA STERUJĄCA

M-COM



Zastosowanie:

Główna jednostka sterująca w celu automatycznej konfiguracji i monitoringu max.4 napędów otwierających i 2 napędów ryglujących typu S12 / S3 zsynchronizowanych napędów.

Napięcie znamionowe:

24V DC ($\pm 20\%$), max. 2 Vpp

Znamionowy pobór prądu:

<12 mA

Typ napędów:

S12

Stopień ochrony:

IP30 ogumowany z osłoną

Numer produktu: 524177

Zakres temperatur pracy:

0 °C ... + 70 °C

Wymiary:

45 x 17 x 6 mm

Żyły połączeniowe

3 żyły 0,5 mm² x 50 mm

Zawartość:

plytka drukowana z żyłami przyłączeniowymi do zabudowy w puszcze przyłączeniowej napędów.

M-COM® Click



Zastosowanie:

Główna jednostka sterująca w celu automatycznej konfiguracji i monitoringu max.4 napędów otwierających i 2 napędów ryglujących typu S12 / S3 zsynchronizowanych napędów.

Napięcie znamionowe:

24V DC ($\pm 20\%$), max. 2 Vpp

Znamionowy pobór prądu:

<12 mA

Typ napędów:

S12

Stopień ochrony:

IP30

Numer produktu: 524167

Zakres temperatur pracy:

-5 °C ... +70 °C

Wymiary:

40 x 26 x 15 mm

Połączenie:

Do napędów łańcuchowych z AUMÜLLER-Click plug solution

Wyposażenie:

Kleszce do usuwania M-COM® Click

WTYCZKA

AUMÜLLER-Click wtyczka



Zastosowanie:

Rozwiązanie dla napędów łańcuchowych oraz ramieniowych produkowanych przez firmę

AUMÜLLER.

Napięcie znamionowe:

24V DC +/- 20 %, (max. 2 Vss)

Przewód przyłączeniowy:

bezhalogenowy, szary

5 x 0,5 mm² (24V)

6 x 0,75 mm² (230V)

Styki: do 1,5 mm²

Cechy / wyposażenie:

- Elastyczny przewód
- Połączenie kilku napędów szeregowo
- Skręcana wtyczka
- Zaczepy blokujące zapobiegają rozpadnięciu się wtyczki pod wpływem obciążenia
- Obciążenie wg. DIN EN 60335-1 dla skręconych połówek obudów.

WARIANTY: 24V

3 m długość przewodu - 24V DC	Numer produktu: 501251		
-------------------------------	------------------------	--	--

5 m długość przewodu - 24V DC	Numer produktu: 501252		
-------------------------------	------------------------	--	--

10 m długość przewodu - 24V DC	Numer produktu: 501253		
--------------------------------	------------------------	--	--

WARIANTY: 230V

3 m długość przewodu - 230V AC	Numer produktu: 501273		
--------------------------------	------------------------	--	--

5 m długość przewodu - 230V AC	Numer produktu: 501275		
--------------------------------	------------------------	--	--

10 m długość przewodu - 230V AC	Numer produktu: 501280		
---------------------------------	------------------------	--	--

KONSOLE SKRZYDŁOWE + KONSOLE RAMOWE

Model specjalny	Sztuk	Numer produktu			
Konsola skrzydłowa malowana proszkowo na kolor RAL					
Ryczałt na lakierowanie		516030			
Określić na etapie zamówienia:	1 – 20	516032			
	21 – 50	516032			
	51 – 100	516032			
	od 101	516032			
Konsola ramowa malowana proszkowo na kolor RAL					
Ryczałt na lakierowanie		516030			
Określić na etapie zamówienia:	1 – 20	516031			
	21 – 50	516031			
	51 – 100	516031			
	od 101	516031			