

## Drehvolution - KS4

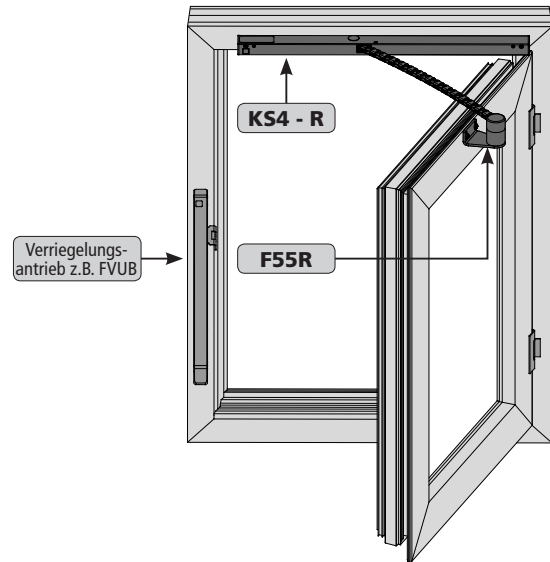
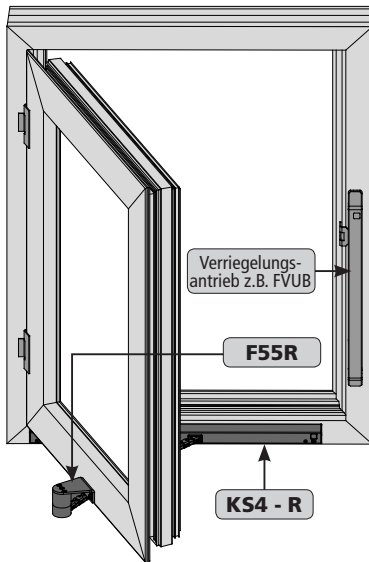
**Drehvolution Set 1** bestehend aus **KS4 R** und Flügelbock **F55R**

Version: **Set 1**

Art.-Nr.: **522035**

Anwendung: für Drehflügel-Fenster DIN links

Anwendung: für Drehflügel-Fenster DIN rechts



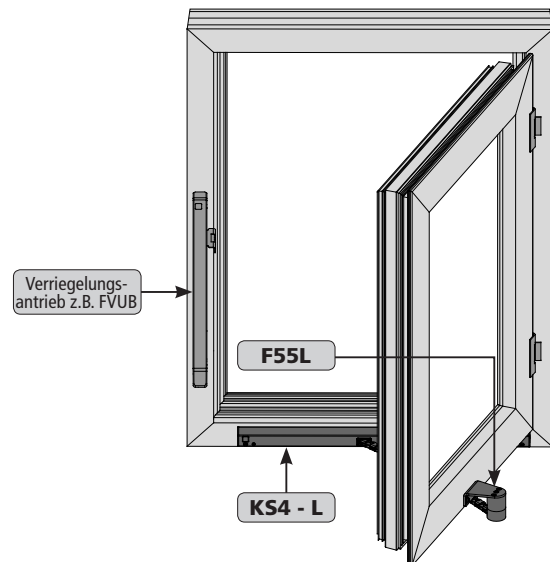
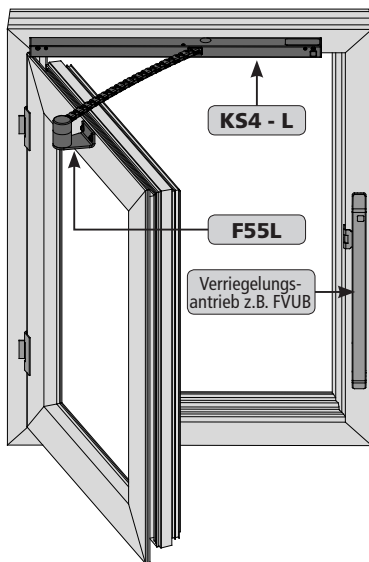
**Drehvolution Set 2** bestehend aus **KS4 L** und Flügelbock **F55L**

Version: **Set 2**

Art.-Nr.: **520035**

Anwendung: für Drehflügel-Fenster DIN links

Anwendung: für Drehflügel-Fenster DIN rechts



\* ) FAB = bis max. 1200 mm

FAB ≤ 1000 mm 1x Drehvolution verwenden

FAB > 1000 mm 2x Drehvolution Set 1 + Set 2 verwenden  
(Synchron-Betrieb)

Platzbedarf am Blendrahmen = 26 mm

Die angegebenen Fenstergrößen sind nur Empfehlungen, zusätzliche Windlasten sind zu berücksichtigen. Ein stabiles Drehflügel-Fenster mit zusätzlichem Verriegler ist erforderlich!

\*\* ) FAH = bis max. 2000 mm

FAH ≤ 1200 mm 1x Drehvolution verwenden

FAH > 1200 mm 2x Drehvolution Set 1 + Set 2 verwenden  
(Synchron-Betrieb)

\* ) FAB = Flügel-Außen-Breite

\*\* ) FAH = Flügel-Außen-Höhe

**Lieferumfang:**

Artikelmenge vor der Montage gemäß Lieferschein auf Vollständigkeit prüfen.

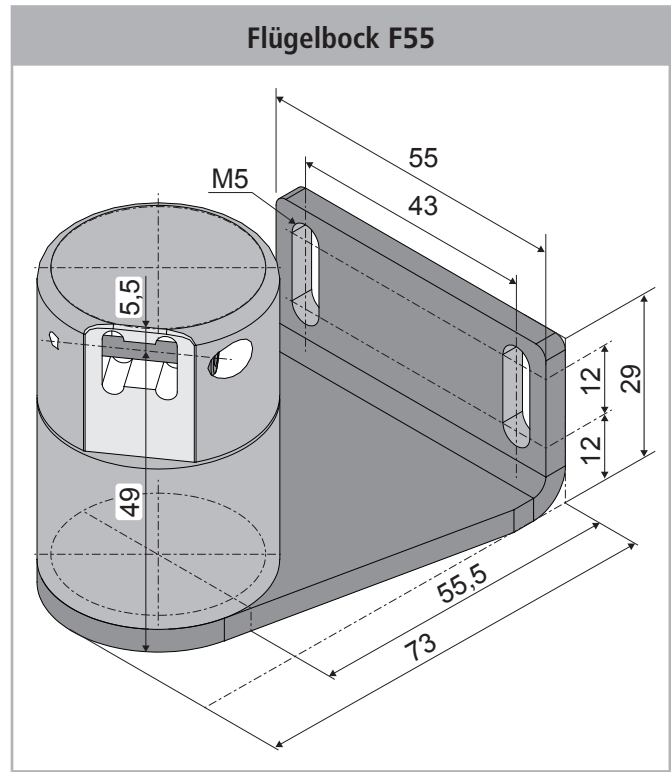
Lieferumfang: Drehvolution - KS4	
	<p><b>Kettenantrieb:</b>  <b>KS4</b> 400 S12 24V DC                  je nach Version: L (links)                  R (rechts)</p> <p>Anschlusskabel:                  Halogenfrei,                  grau 5 x 0,5 mm<sup>2</sup>, ~ 2 m</p>
	<p><b>Flügelbock:</b>  <b>F55</b>                  je nach Version: L (links)                  R (rechts)</p>

**HINWEIS** Der KS4-Antrieb ist auf **350 mm Hub** vorprogrammiert.  
 Der Fenster-**Öffnungswinkel** beträgt ~70°.

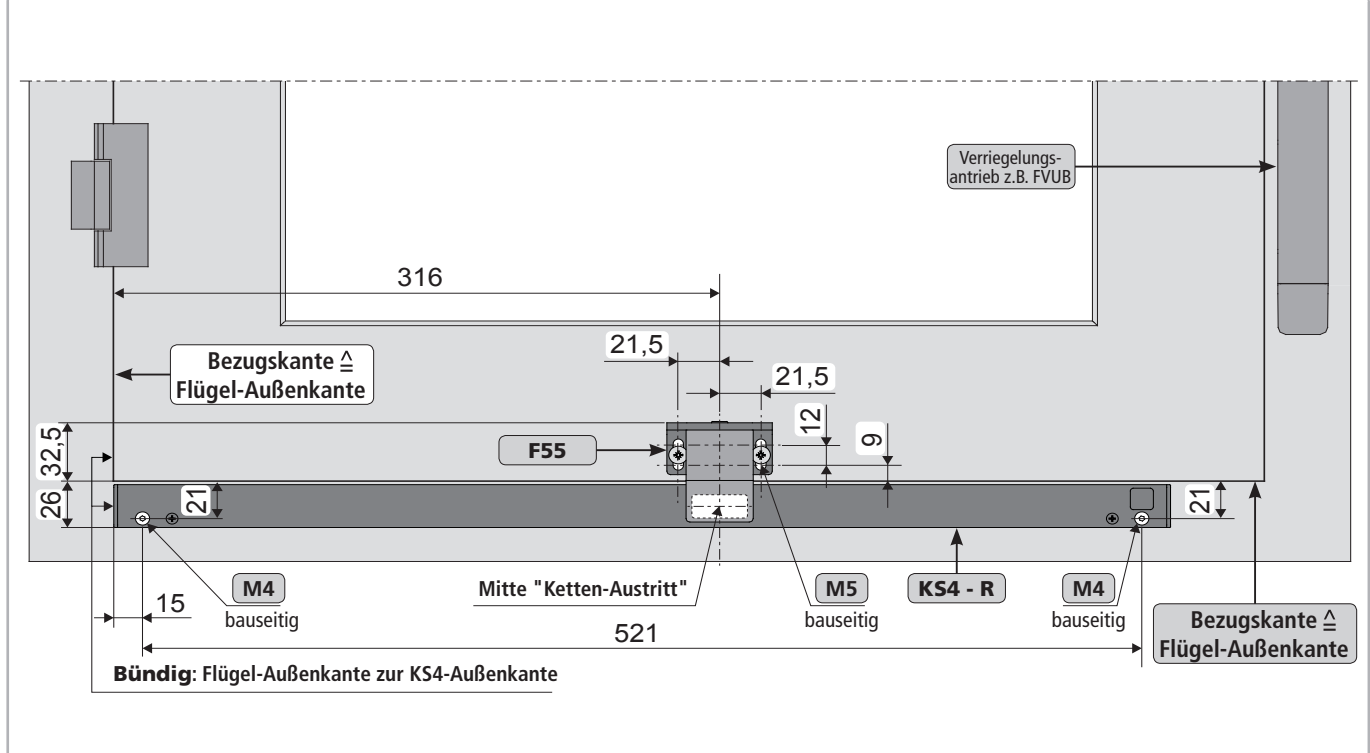
**Montage-Vorbereitung:**

- Befestigungsmittel für Antrieb **KS4** ① und Flügelbock **F55** ② bestimmen.
- Bohrungen mit entsprechenden Durchmessern erzeugen (Anbaumaße siehe unten).

**HINWEIS** Schrauben - zur Befestigung am Fenster - sind bauseitig zu stellen!



**Bohrmaße für Antrieb KS4 und Flügelbock F55**

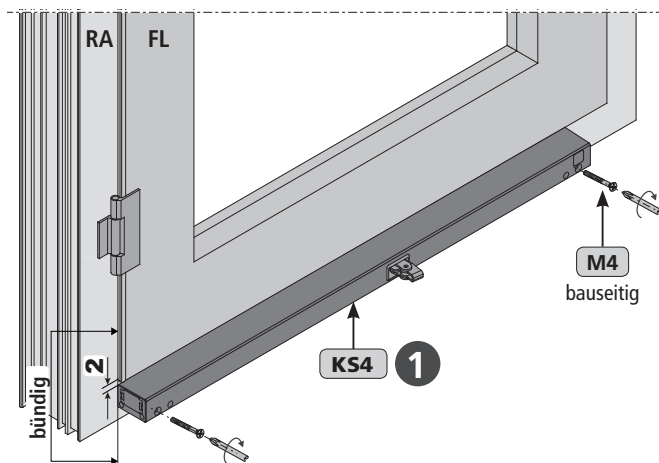


### Montage: Antrieb KS4 und Flügelbock F55

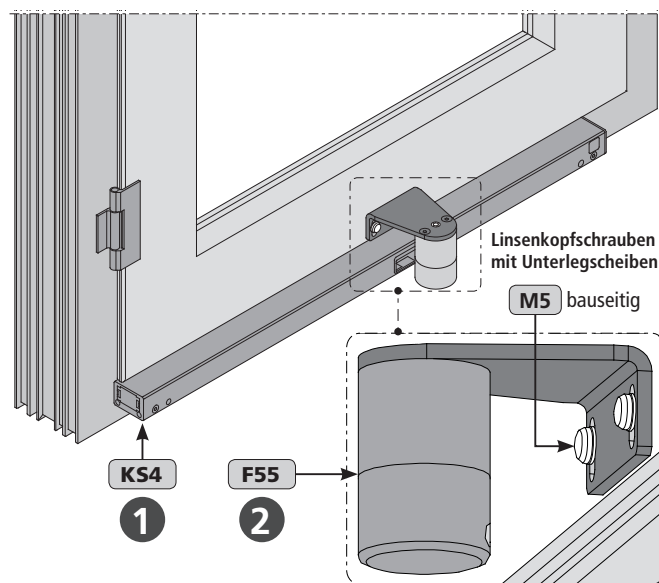
- Antrieb **KS4 1** auf dem Blendrahmen anschrauben (**M4**).



Auf Parallelität zur Flügelkante achten. Der Antriebskörper muss auf der Rahmenfläche komplett plan aufliegen.



- Flügelbock **F55 2** auf dem Flügel ausrichten und anschrauben (**M5**), bauseitig Einnietmutter einsetzen. Siehe hierzu die Zeichnung "Bohrmaße für Antrieb KS4 und Flügelbock F55" auf der vorherigen Seite.



- Fensterflügel manuell öffnen.
- Steuerspannung des Antriebs **KS4 1** anlegen (z.B. mit einem Testgerät) und die Kette **komplett** ausfahren.

**HINWEIS** Bei Mehrfach-Betrieb alle Antriebe **KS4 1** **gemeinsam** ansteuern.

- Mit Inbus-Schlüssel **SW 4 3** die Ketten-Aufnahme des Flügelbocks **F55 2** um ca. 135° drehen.



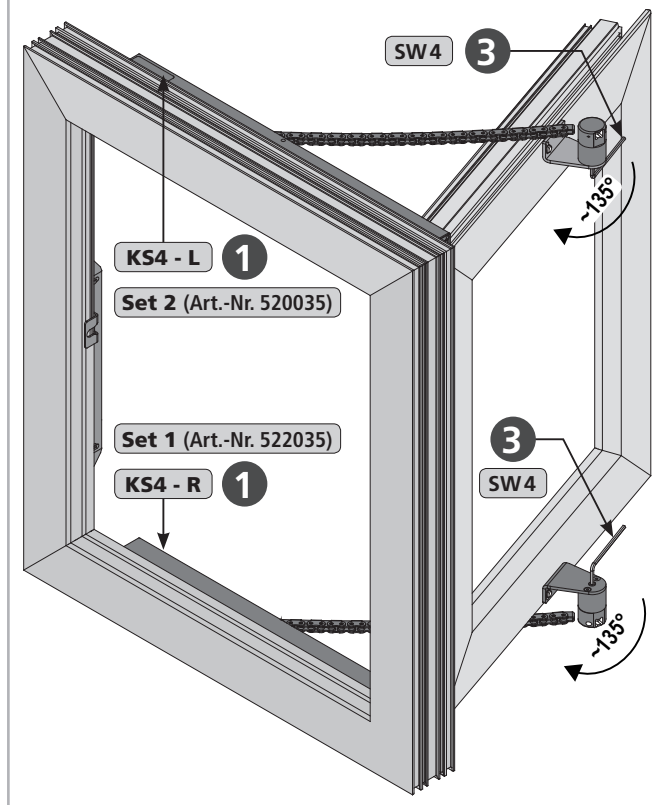
In der Ketten-Aufnahme ist eine vorgespannte Feder. Inbus-Schlüssel **SW 4 3** festhalten, um ein Herausschleudern - aus der Schraube - zu verhindern (Verletzungs-Gefahr)!

**HINWEIS**

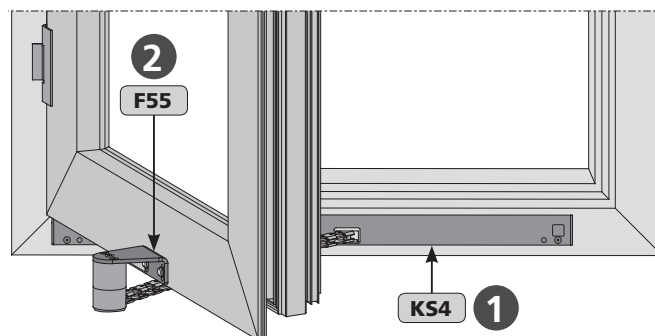
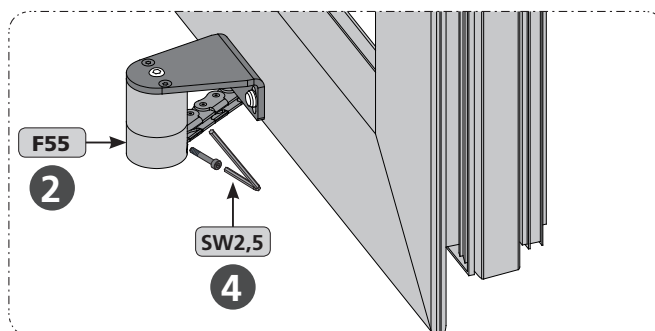
Inbus-Schlüssel **SW 4 3** richtig ansetzen, um eine 135°-Drehung zu gewährleisten.

#### Kette im Flügelbock F55 einführen

Beispiel: Synchron-Betrieb mit Drehvolution Set 1 und Set 2



- Kette des Antriebs **KS4 1** im Flügelbock **F55 2** einführen.
- Die Kette im Flügelbock **F55 2** mit der dazugehörigen Schraube **M3 4** (Inbus-Schlüssel **SW 2,5**) sichern.

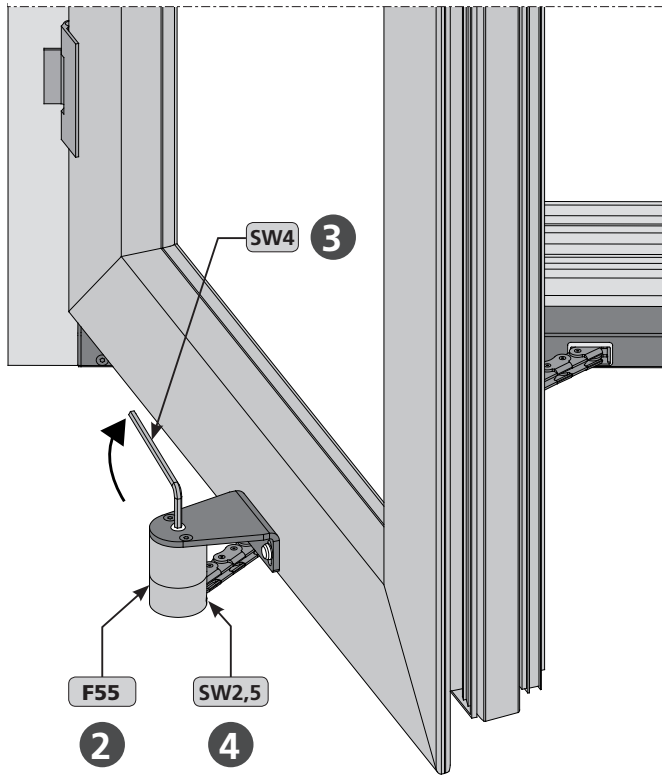


**Demontage:**

- Am geöffneten Fensterflügel die Schraube M3 ④ (mit Inbus-Schlüssel SW 2,5) des Flügelbocks F55 ② lösen.
- Mit Inbus-Schlüssel SW 4 ③ die Ketten-Aufnahme des Flügelbocks F55 ② entspannen.



Im Flügelbock F55 ② ist eine vorgespannte Feder. Inbus-Schlüssel SW 4 ③ festhalten, um ein Herausschleudern - aus der Schraube - zu verhindern (Verletzungs-Gefahr)!



Ansprechpartner für eventuelle Anfragen, ist die für Sie zuständige Niederlassung oder Ihr zuständiger Sachbearbeiter bei der Firma:  
**AUMÜLLER Aumatic GmbH.**  
 Die Kontaktdaten sind auf unserer Homepage abrufbar:  
 ([www.aumueller-gmbh.de](http://www.aumueller-gmbh.de))



Gewährleistungsansprüche setzen fachgerechte Montage, Installation und Wartung nach den gesetzlichen Vorschriften und den Angaben des Herstellers der Antriebe voraus.

Die Sicherheitshinweise der mitgelieferten Produktdokumentation sind zu beachten.

**Bestelldaten:**

BESTELLDATEN					
Hub	L [mm]	Version	Farbe	VE / Stck.	Art.-Nr.
350	551	Drehvolution - KS4 Set 1	E6/C-0	1	522035
350	551	Drehvolution - KS4 Set 2	E6/C-0	1	520035

OPTIONEN		
<b>Antriebsgehäuse lackieren</b> in RAL-Farben	VE / Stck.	<b>Art.-Nr.</b>
<b>Lackierpauschale</b>		<b>516030</b>
bei Bestellung von:	1 – 20	<b>516004</b>
	21 – 50	<b>516004</b>
	51 – 100	<b>516004</b>
	ab 101	<b>516004</b>
<b>Winkel des Flügelbocks F55 lackieren</b> in RAL-Farben	VE / Stck.	<b>Art.-Nr.</b>
<b>Lackierpauschale</b>		<b>516030</b>
bei Bestellung von: Lackierung: <b>Nur den Winkel</b> von F55	1 – 20	<b>516032</b>
	21 – 50	<b>516032</b>
	51 – 100	<b>516032</b>
	ab 101	<b>516032</b>
<b>Programmierung Mikroprozessor S12</b>		
Hubverkürzung elektronische 24V S12	1	<b>524190</b>
Programmierung Antriebe 24V/230V S12	1	<b>524180</b>
<b>Optionales Zubehör</b>	VE / Stck.	<b>Art.-Nr.</b>
M-COM® Click Konfigurationsmodul für Antriebs-Verbundsysteme	1	<b>524167</b>
M-COM Konfigurationsmodul für Antriebs-Verbundsysteme	1	<b>524177</b>

<b>AUMÜLLER-Click Steckerlösung</b>	VE / Stck.	<b>Art.-Nr.</b>
3 m Kabellänge - 24V DC	1	<b>501251</b>
5 m Kabellänge - 24V DC	1	<b>501252</b>
10 m Kabellänge - 24V DC	1	<b>501253</b>



Bei Montage des **Drehvolution-Sets** unbedingt die Angaben in dieser und der Montageanweisung KS4-Antriebe beachten. Diese finden Sie auch auf unserer Homepage [www.aumueller-gmbh.de](http://www.aumueller-gmbh.de)

Diese Anweisung über die Lebensdauer des Produktes aufbewahren.

[www.aumueller-gmbh.de](http://www.aumueller-gmbh.de)

AUMÜLLER AUMATIC GMBH  
 Gemeindewald 11  
 86672 Thierhaupten

Tel. +49 8271 8185-0  
 Fax +49 8271 8185-250  
 info@aumuelle-gmbh.de