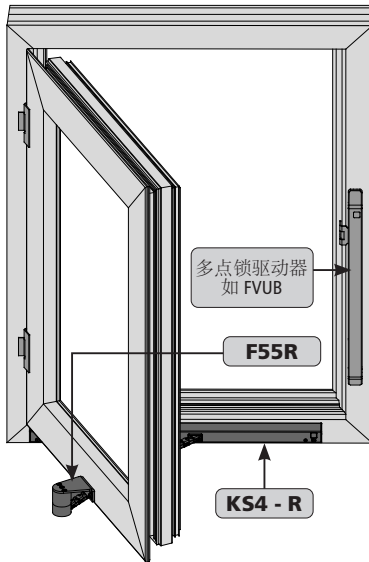


Drehvolution - KS4专用配件

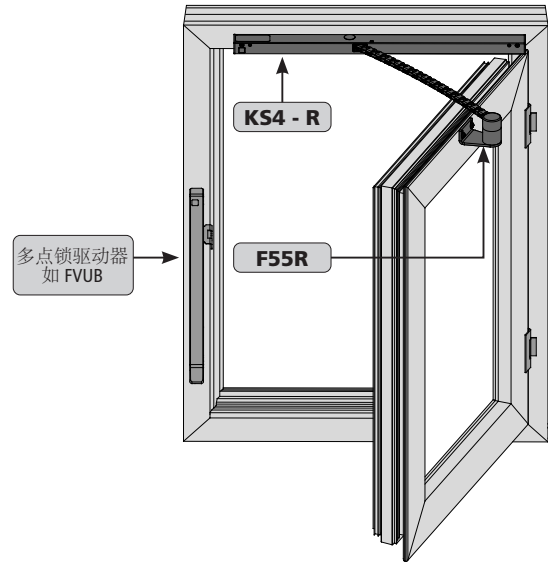
Drehvolution 套件1 由KS4 R 和窗扇支架F55R组成

型号: 套件 1
订购号: 522035

应用: 用于合页在左侧的平开窗 (DIN)



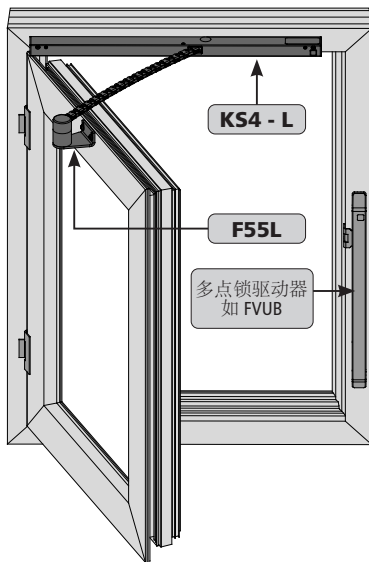
应用: 用于合页在右侧的平开窗 (DIN)



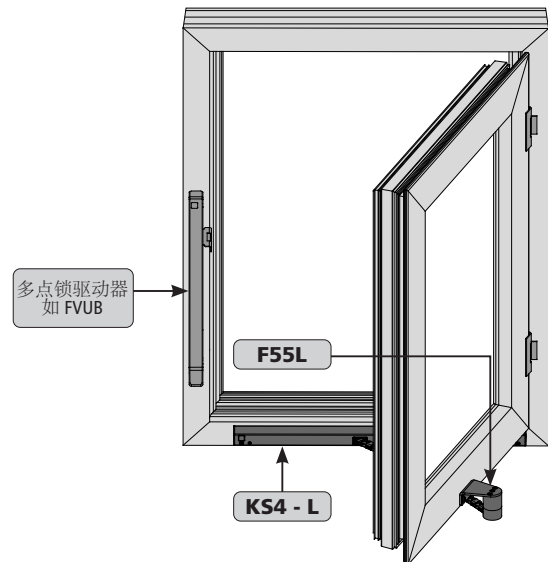
Drehvolution 套件2 由KS4 L 和窗扇支架F55L组成

型号: 套件 2
订购号: 520035

应用: 用于合页在左侧的平开窗 (DIN)



应用: 用于合页在右侧的平开窗 (DIN)



*) FAB = 最高 1200 mm
 FAB ≤ 1000 mm 使用 1个 Drehvolution
 FAB > 1000 mm 使用 2个 Drehvolution 套件 1 + 套件 2
 (同步操作)

**) FAH = 最高 2000 mm
 FAH ≤ 1200 mm 使用 1个 Drehvolution
 FAH > 1200 mm 使用 2个 Drehvolution 套件 1 + 套件 2
 (同步操作)

窗框上的安装空间要求 = 27 mm

上述窗户尺寸仅为推荐值, 必须考虑额外的风荷载。
 需要加装多点锁驱动器才能保证平开窗关闭紧密!

*) FAB = 窗扇总宽度
 **) FAH = 窗扇总高度

发货范围:

安装之前, 请检查发货是否完整。

发货范围: Drehvolution - KS4专用配件	
	链式开窗器: KS4 400 S12 24V DC 取决于型号: L (左) 或R (右) 连接电缆: 无卤, 灰色 5 x 0,5 mm ² , ~ 2 m
	窗扇支架: F55 取决于型号: L (左) 或R (右)

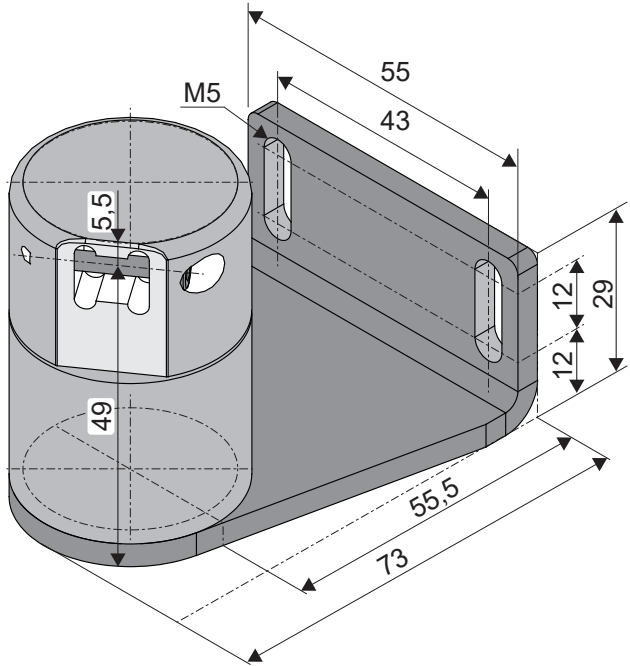
注意 预先将开窗器KS4的行程调节为350mm。窗户开启角度约为70°。

准备安装:

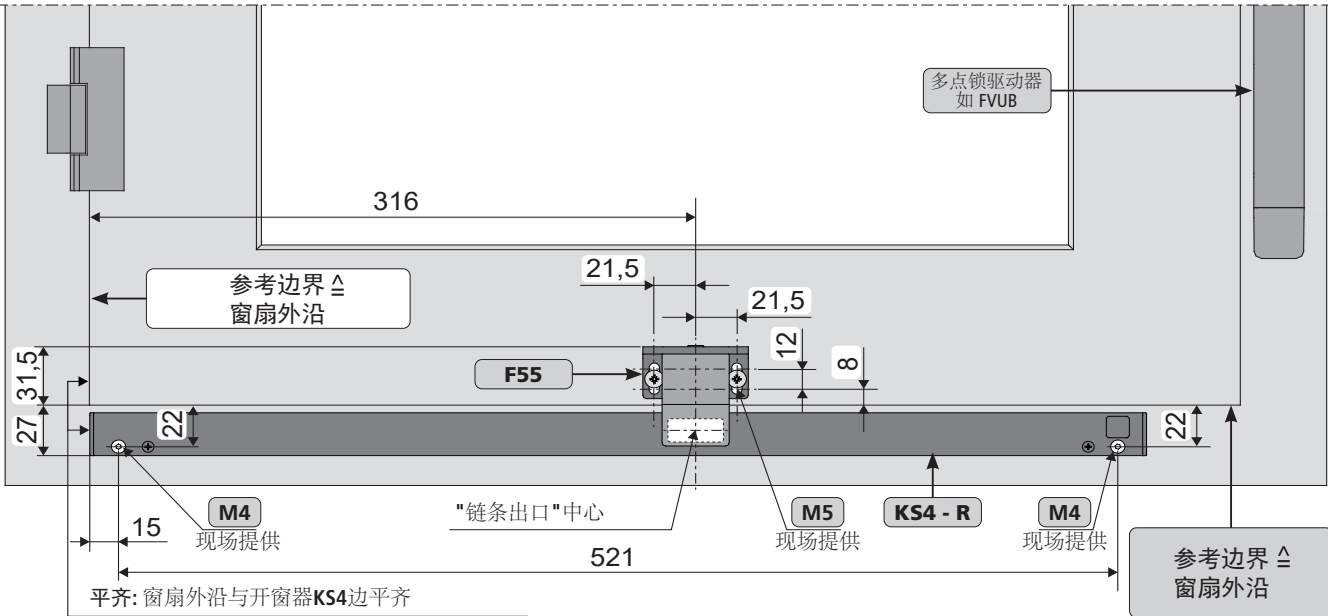
- 确定开窗器**KS4** ①和窗扇支架**F55** ②的紧固件。
- 在合适的面打孔。(安装尺寸如下)。

注意 客户需提供安装固定螺丝!

窗扇支架 F55



开窗器KS4和窗扇支架F55的打孔尺寸



多点锁驱动器如 FVUB

参考边界 \triangle 窗扇外沿

参考边界 \triangle 窗扇外沿

平齐: 窗扇外沿与开窗器KS4边平齐

M4 现场提供

M5 现场提供

KS4 - R

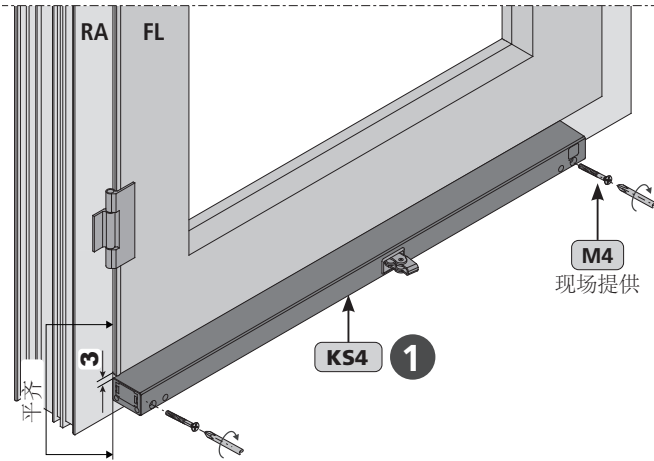
M4 现场提供

安装: KS4和窗扇支架F55

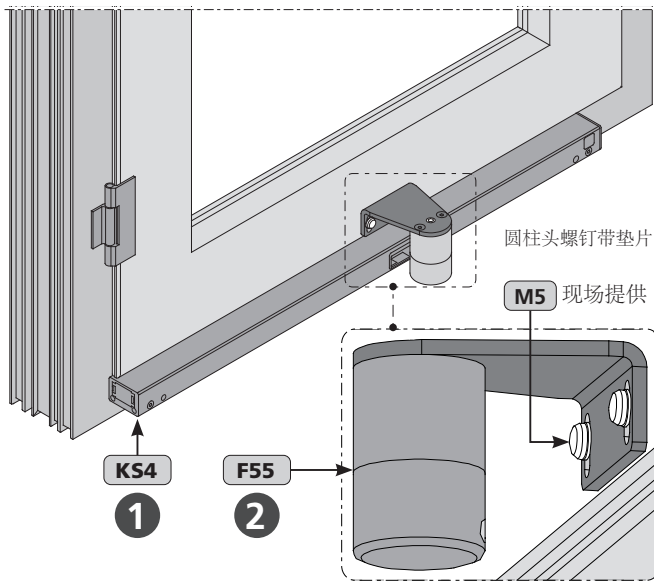
- 将开窗器KS4 ① 固定到窗框上(M4)。



确保其与窗扇边缘平行。
开窗器外壳必须完全平放于窗框表面。



- 将窗扇支架F55 ② 固定到窗扇上, 并与窗扇边沿平齐(M5) (现场插入铆螺母)。参见前页中"开窗器KS4和窗扇支架F55的打孔尺寸"。



- 手动打开窗户。
- 接通开窗器KS4 ① 的电压(例如使用测试器), 并完全运行出链条。

注意 多台开窗器KS4 ① 同步使用时, 请同时驱动所有开窗器。

- 使用内六角扳手SW 4 ③, 将窗扇支架F55 ② 的链夹旋转约135°。



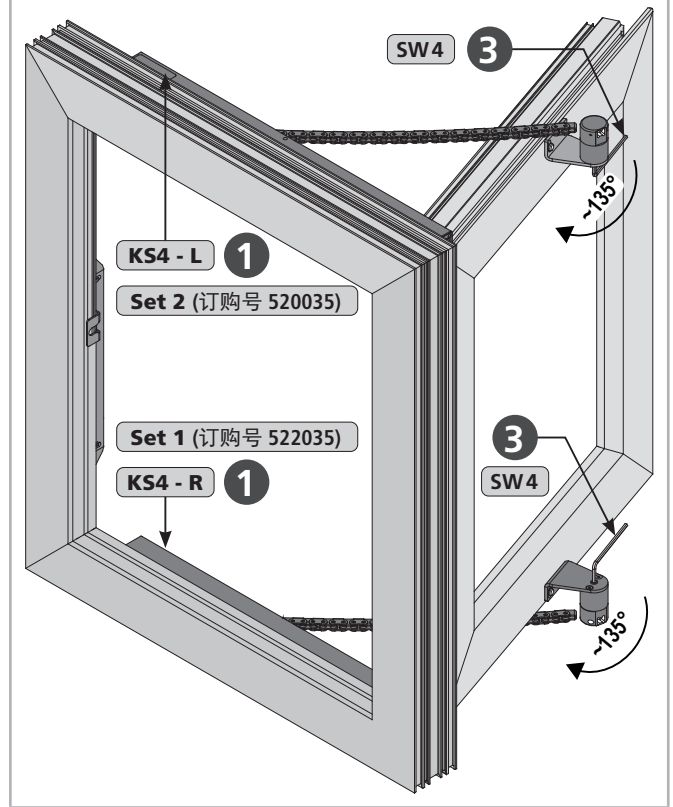
链夹中有一个预装弹簧。握紧内六角扳手SW 4 ③ 防止其从螺丝中弹出(避免伤手)!

注意

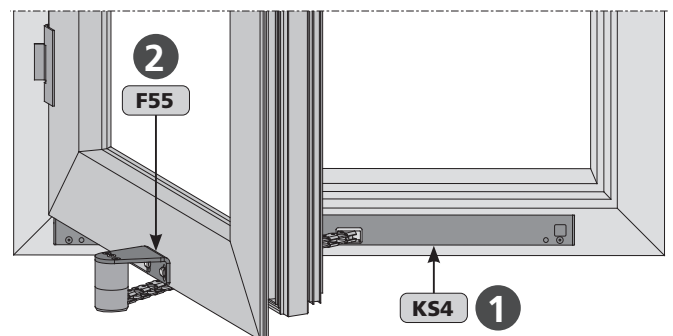
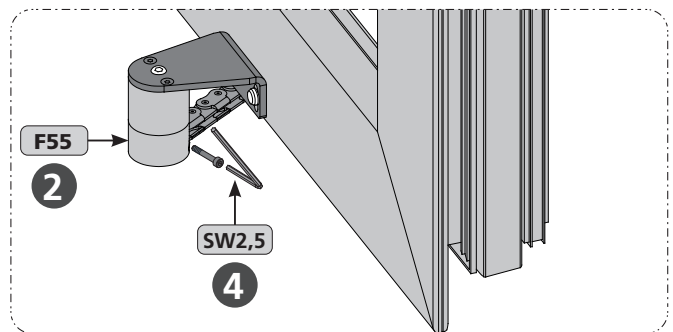
将内六角扳手SW 4 ③ 放在此位置, 确保正确旋转135°。

将链条插入到窗扇支架F55内

例如: 使用Drehvolution套件1和套件2同步运行



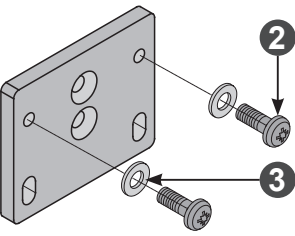
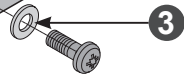
- 将开窗器KS4 ① 的链条插入到窗扇支架F55 ② 中。
- 使用自带的M3 螺丝④(内六角扳手SW 2,5)将链条固定到窗扇支架F55 ② 上。

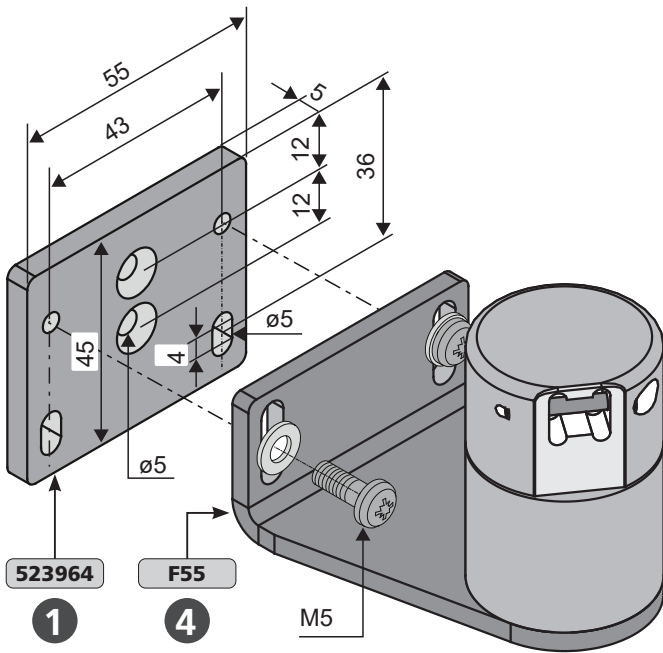


與底座組裝 (可選)

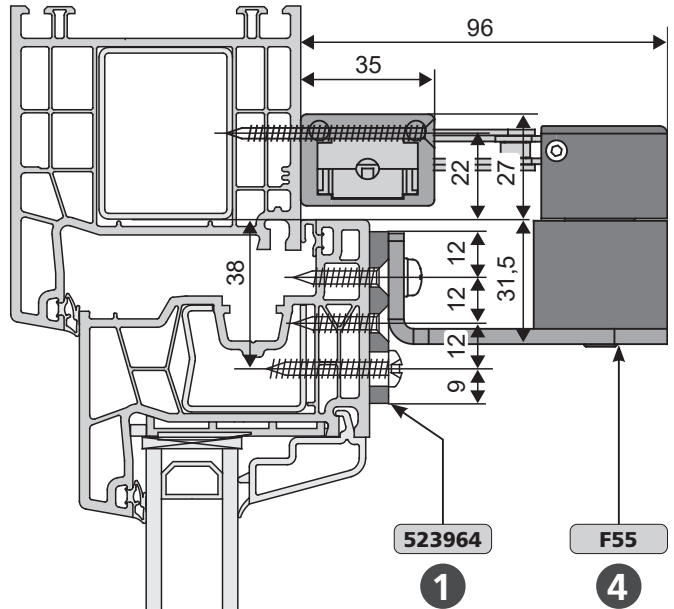
■ F55R+F55L 襯墊 (貨號 523964) ① 適用於安裝在塑膠窗或木窗上的 F55R + F55L ④ 窗扇支架 (可選應用)。

裝置: F55R+F55L 底墊 (貨號 523964) ①

	②	2x 底墊 M5x10 - DIN 7985
	③	2x 底墊 A5,3 DIN 125



注意 客户提供开窗器固定于窗户的螺丝!

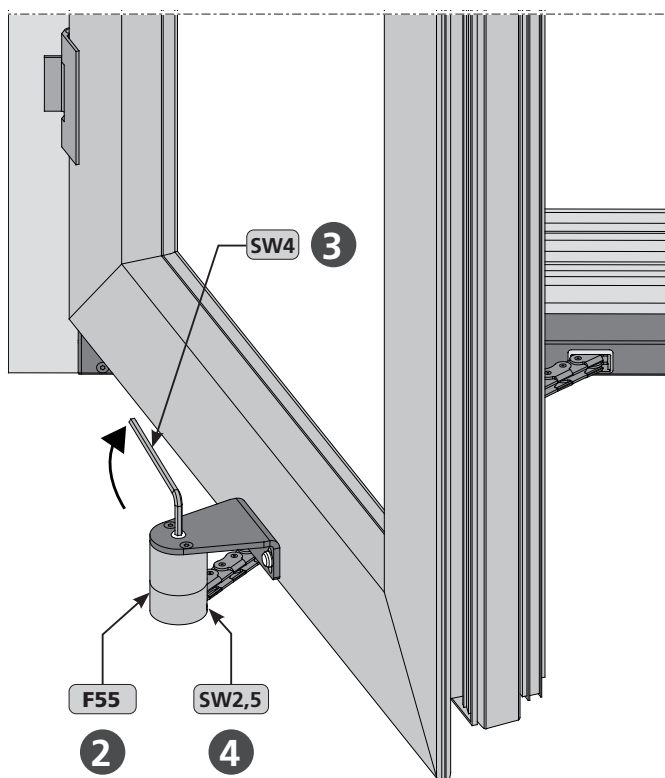


拆卸:

- 打开窗扇，拧松窗扇支架 **F55** ② 的螺丝 **M3** ④ (使用内六角扳手 **SW 2,5**)。
- 使用内六角扳手 **SW 4** ③ 拧松窗扇架 **F55** ② 的链夹。



链夹中有一个预装弹簧。握紧内六角扳手 **SW 4** ③ 防止其从螺丝中弹出 (避免伤手)!



详情请联系我们的分支机构或者
AUMÜLLER Aumatic GmbH
 公司相关负责人进行咨询。
 联系信息可查询我们的网站:
 (www.aumueller-gmbh.de)

订货信息:

订货信息					
行程	L [mm]	型号	表面处理	每单元/件数	订购号
350	551	Drehvolution - KS4套件1	E6/C-0	1	522035
350	551	Drehvolution - KS4套件2	E6/C-0	1	520035

备选

开窗器外壳喷涂成其他RAL色卡中的颜色	每单元/件数	订购号
一次性涂层		516030
下订单时注明:	1 - 20	516004
	21 - 50	516004
	51 - 100	516004
	大于 101	516004
将窗扇支架 F55 的角支架喷涂成其他RAL色卡中的颜色	每单元/件数	订购号
一次性涂层		516030
下订单时注明: 喷涂: 只喷 F55 的角支架	1 - 20	516032
	21 - 50	516032
	51 - 100	516032
	大于 101	516032
S12智能编程		
24V S12智能电子缩短行程	1	524190
24V/230V S12开窗器编程	1	524180
可选配件	每单元/件数	订购号
多台开窗器同步运行的M-COM® Click配置模块	1	524167
多台开窗器同步运行的M-COM配置模块	1	524177

AUMÜLLER-Click 插拔式接线端子	每单元/件数	订购号
3 m 长电缆 - 24V DC	1	501251
5 m 长电缆 - 24V DC	1	501252
10 m 长电缆 - 24V DC	1	501253



保修声明要求按照国家法规和制造商的
开窗器说明进行正确地、专业地组装、
安装和维护。

请严格遵守产品说明中的安全指南。



安装这种旋转支架套件时，请严格遵守
该说明书或KS4安装说明书中的信息。

详细信息请查询我们的网站

www.aumueller-gmbh.de

产品使用周期内，请妥善保存该说明
书。

www.aumueller-gmbh.de

AUMÜLLER AUMATIC GMBH

Gemeindewald 11

86672 Thierhaupten

Tel. +49 8271 8185-0

Fax +49 8271 8185-250

info@aumueller-gmbh.de

9000022045_V0.5_KW05.2025