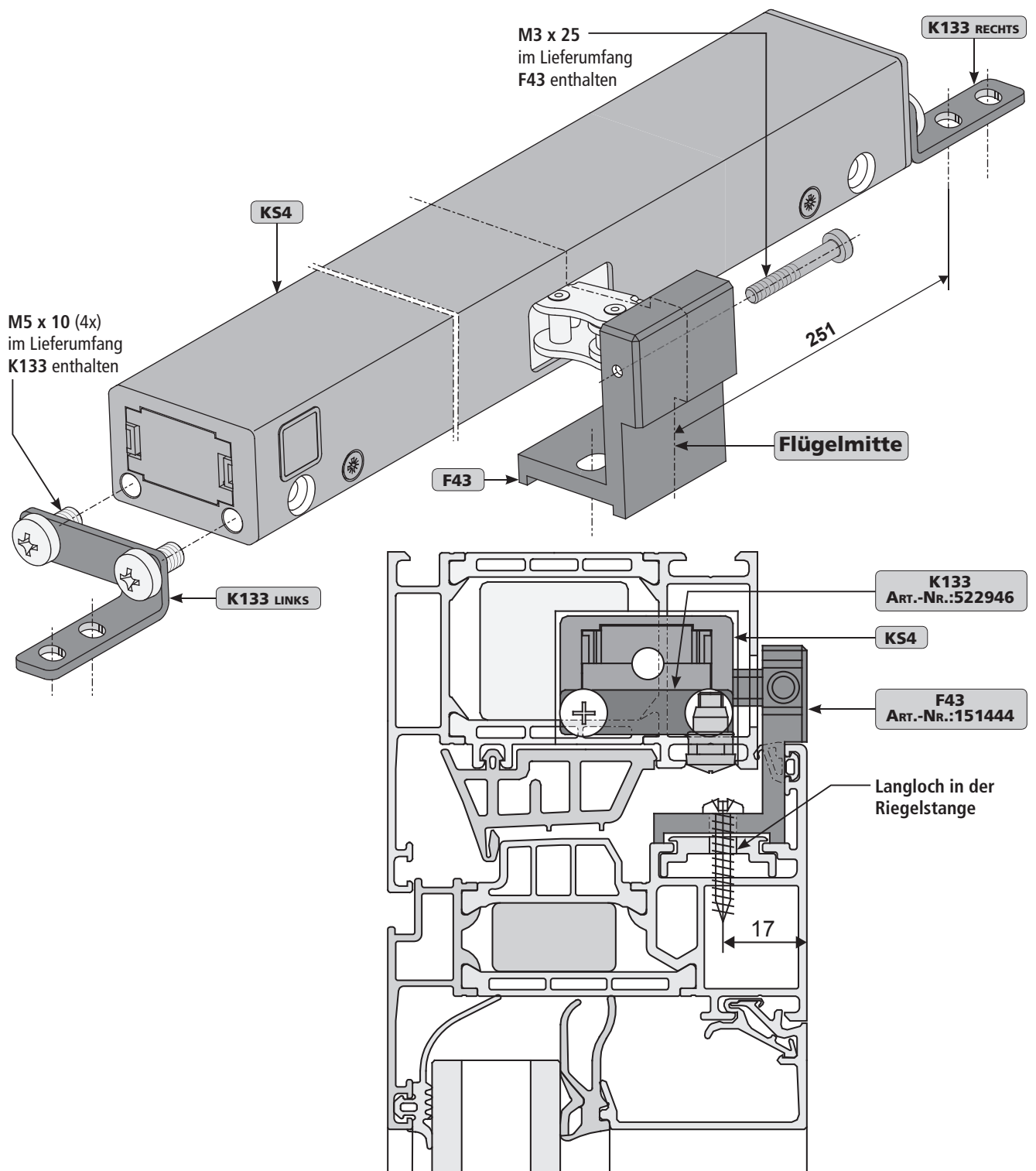
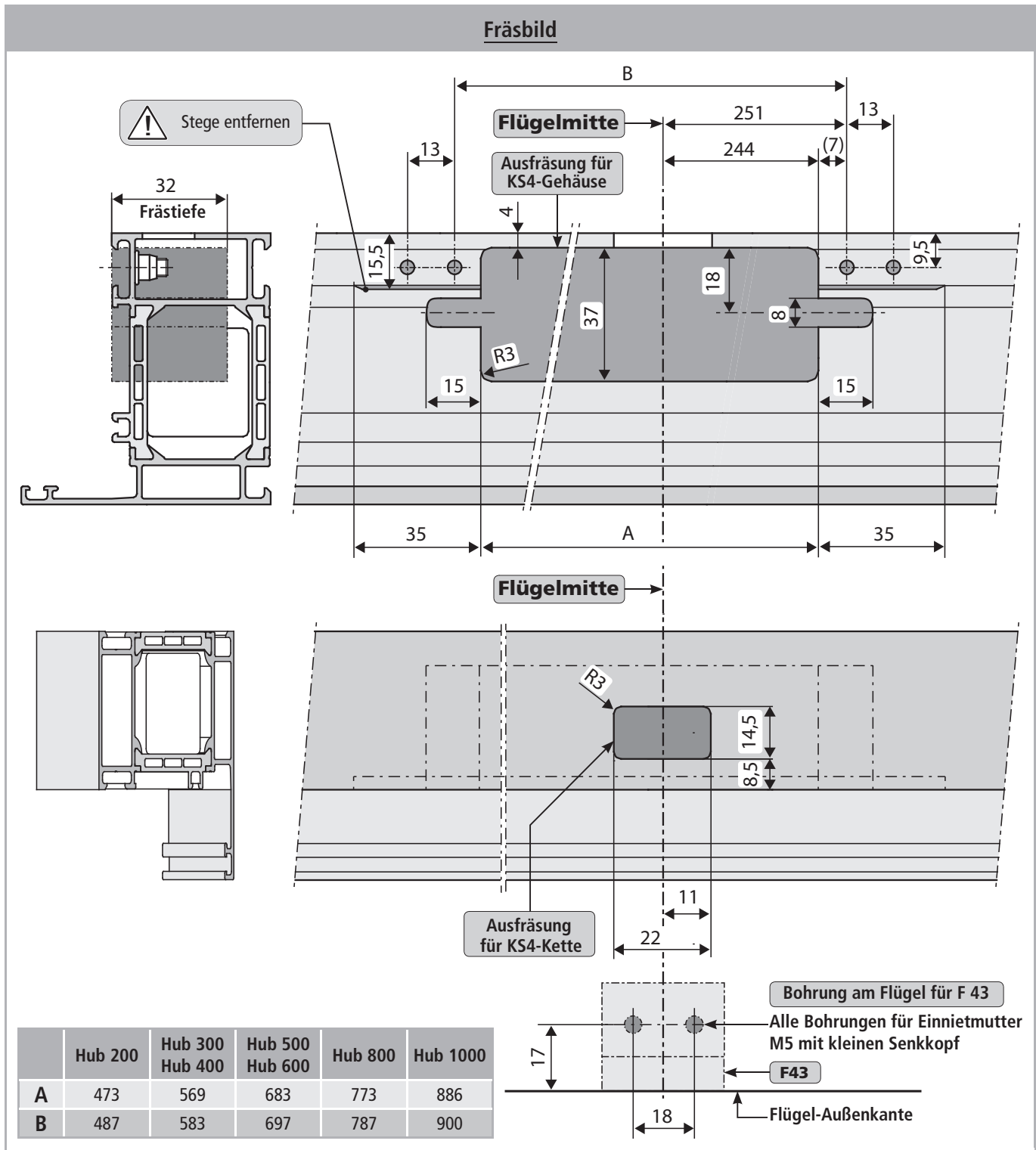


KS4-Profil-integriert im Schüco AWS

KS4-Profil-integrierte Montage - mit Flügelbock F43 und Konsole K133





Gewährleistungsansprüche setzen fachgerechte Montage, Installation und Wartung nach den gesetzlichen Vorschriften und den Angaben des Herstellers der RWA-Zentrale voraus. Die Sicherheitshinweise der mitgelieferten Produktdokumentation sind zu beachten.



Bei Montage des **Antriebs** unbedingt die Angaben dieser und der KS4-Antriebs-Montageanweisung beachten. Diese finden Sie auch auf unserer Homepage: www.aumueller-gmbh.de

Diese Anweisung über die Lebensdauer des Produktes aufbewahren.

www.aumueller-gmbh.de

AUMÜLLER AUMATIC GMBH
Gemeindewald 11
86672 Thierhaupten

Tel. +49 8271 8185-0
Fax +49 8271 8185-250
info@aumuelle-gmbh.de