



### ОСОБЕННОСТИ ПРОДУКТА SP

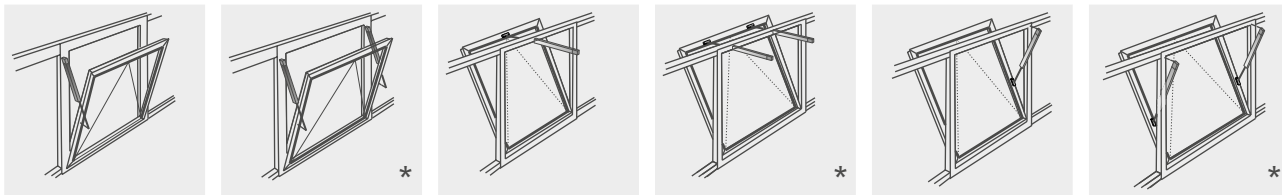
- Для контролируемой естественной вентиляции и дымоудаления RWA
- Прочное коррозионностойкое исполнение
- Корпус из анодированного алюминия с боковым чехлом и основанием из пластмассы
- Удобен для монтажа благодаря боковому пазу в соединении типа „ласточкин хвост“
- Фосфатированный стальной шток, анодированная алюминиевая штанга, демпфирование в конце хода
- Исполнение 24V DC и 230V AC
- Конечный переключатель для защиты от перегруза

Для данной продукции определен Тип III Экологической декларации продукции (EPD - Environmental Product Declaration) по стандартам ISO 14025 и EN 15804.

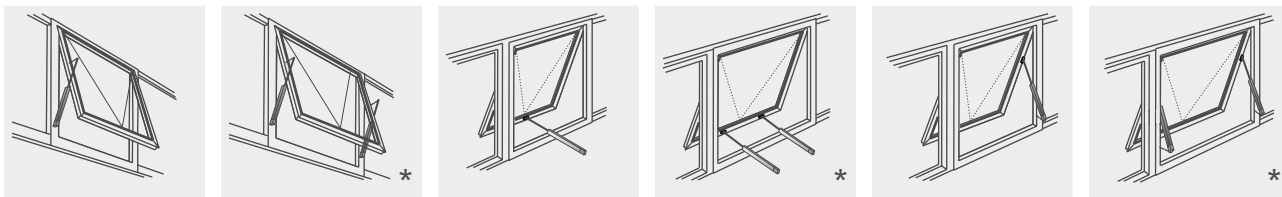
Полученные данные относительно экологического баланса отдельных типов продукции перечислены в конце каталога по продукции. Экологические декларации продукции EPD Вы можете посмотреть или загрузить на сайте [www.aumueller-gmbh.de](http://www.aumueller-gmbh.de).

**ФАСАДЫ**

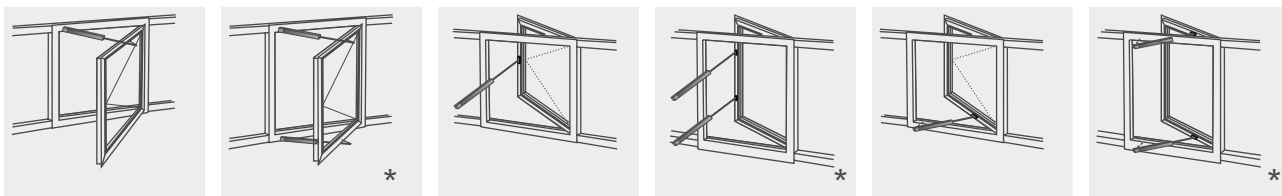
Нижнеподвесная створка



Верхнеподвесная створка

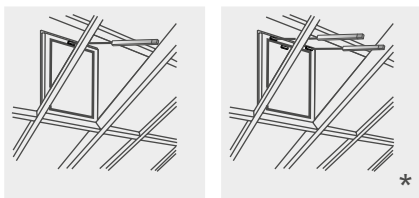


Поворотная створка

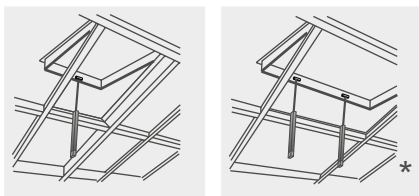


**КРЫША**

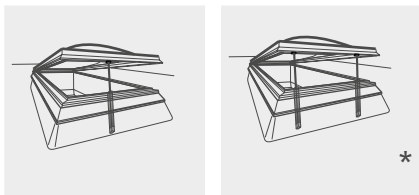
Нижнеподвесная створка мансардного окна



Верхнеподвесная створка мансардного окна



Зенитный фонарь



Стеклянная пирамида

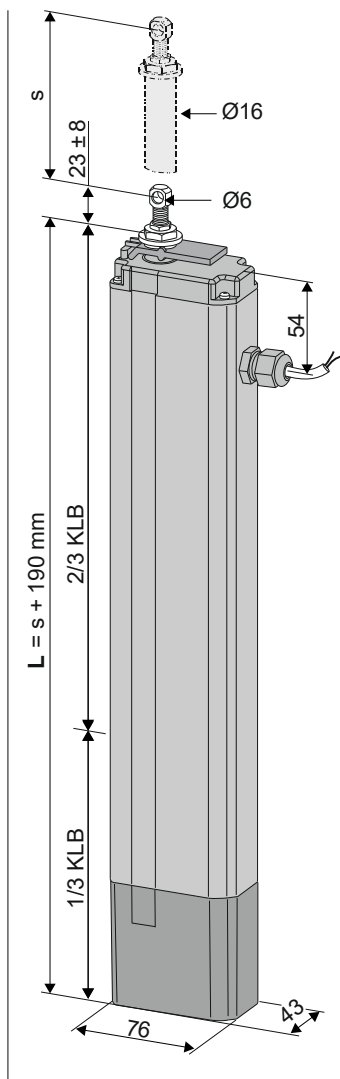


\* Контролируемый тандемный режим работы до  $s < 300$  мм с модулем USKM (Контрольный модуль Арт.512140)

- Применение: Вентиляция и дымоудаление RWA
- Отключение через конечный выключатель
- Z-Версия: Реле с нулевым потенциалом для обратной связи Конечное положение „ЗАКР“ (макс. 24V, 500 mA)
- Преимущественно использование на зенитных фонарях

### Опции

- Заднее подвешивание (Возможно только при ходе привода до 500 мм)
- Уменьшение величины хода
- Класс защиты IP65



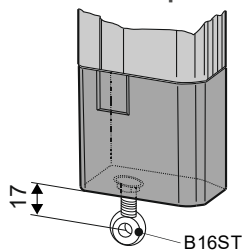
### ТЕХНИЧЕСКИЕ ДАННЫЕ

$U_N$	Расходное напряжение	24V DC (19 V ... 28 V)
$I_N$	Расходный ток	0,8 A
$I_A$	Ток отключения	1,0 A
$P_N$	Расходное подключение	20 W
$DC$	Повторность включения	5 циклов (ED 30 % - ON: 3 min. / OFF: 7 min.)
	Класс защиты	IP 54
	Рабочая температура	-5 °C ... +60 °C
$F_z$	Сила тяги макс.	800 N
$F_A$	Сила толкания макс.	



$F_H$	Сила запираения створки	3000 N (зависит от крепления)
	Штанга	Алюминий
	Кабель подключения	Безгалогеновый, серый SP8: 2 x 0,75 mm <sup>2</sup> , ~ 1 m SP8-Z: 4 x 0,75 mm <sup>2</sup> , ~ 1 m
$v$	Скорость (неизменяемая)	7,0 mm/s  7,0 mm/s
$S$	Ход привода	см. Данные для заказа
$L$	Общая длина	s + 190 mm (см. Данные для заказа)
	Уровень звукового давления:	≤ 70 dB (A)

### Опция



Заднее подвешивание устанавливается на заводе.

Возможно только при ходе привода до 500 мм.

ДАННЫЕ ДЛЯ ЗАКАЗА							
s [mm]	L [mm]	Версия	Цвет	Упак./ Шт.	Артикул		
100	290	SP8 100 S2 24V	E6/C-0	1	514110		
		SP8-Z 100 S2 24V		1	514310		
200	390	SP8 200 S2 24V	E6/C-0	1	514120		
		SP8-Z 200 S2 24V		1	514320		
300	490	SP8 300 S2 24V	E6/C-0	1	514130		
		SP8-Z 300 S2 24V		1	514330		
400	590	SP8 400 S2 24V	E6/C-0	1	514140		
		SP8-Z 400 S2 24V		1	514340		
500	690	SP8 500 S2 24V	E6/C-0	1	514150		
		SP8-Z 500 S2 24V		1	514350		
600	790	SP8 600 S2 24V	E6/C-0	1	514160		
		SP8-Z 600 S2 24V		1	514360		
750	940	SP8 750 S2 24V	E6/C-0	1	514175		
		SP8-Z 750 S2 24V		1	514375		

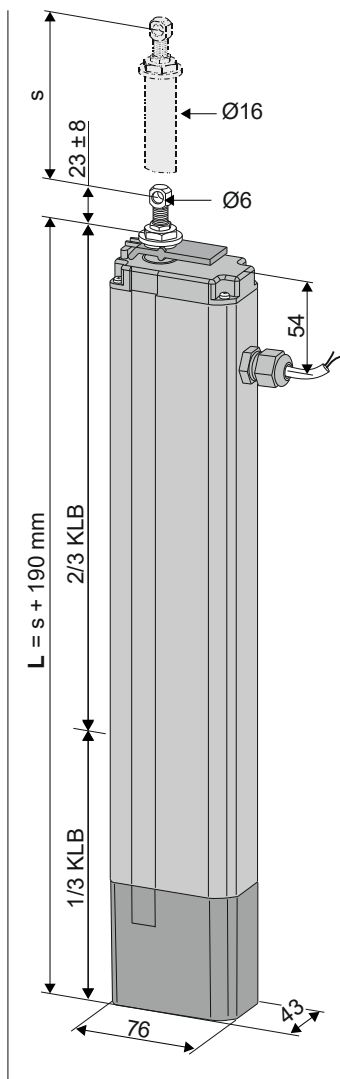
ОПЦИИ							
Специальное исполнение	Упак./ Шт.	Артикул					
<b>Заднее подвешивание</b>							
Насадка для заднего подвешивания (при макс. выходе штока 500мм) вкл.рым-болт B16ST M8x40 mm оцинкованный с отверстием Ø8 mm	1	512002					
<b>Класс защиты IP65</b>							
Привод с дополнительным уплотнением для IP65		512005					
<b>Механическое уменьшение величины хода</b>							
Без уменьшения монтажной длины		516000					
<b>Покраска корпуса привода в RAL-цвета</b>							
<b>Комплексная покраска</b>			516030				
при заказе:		1 – 20	516004				
		21 – 50	516004				
		51 – 100	516004				
		от 101	516004				
<b>Удлинение стандартное длины кабеля подключения до:</b>							
3 m – безгалогеновый, серый – 2 x 0,75 mm <sup>2</sup>			501023				
5 m – безгалогеновый, серый – 2 x 0,75 mm <sup>2</sup>			501024				
10 m – безгалогеновый, серый – 2 x 0,75 mm <sup>2</sup>			501026				
5 m – безгалогеновый, серый – 4 x 0,75 mm <sup>2</sup> („Z“-Версия)			501044				
10 m – безгалогеновый, серый – 4 x 0,75 mm <sup>2</sup> („Z“-Версия)			501046				



- Применение: Вентиляция в одноприводном режиме работы
- Электронное конечное отключение
- Реле с нулевым потенциалом для обратной связи Конечное положение „ЗАКР“ (макс. 24V, 500 mA)
- Параллельное подключение до 8 приводов в одной группе
- Преимущественно использование на зенитных фонарях
- Минимальная монтажная длина для  $s = 300\text{mm}$

### Опции

- Уменьшение величины хода при  $s < 300\text{ mm}$
- Заднее подвешивание (Возможно только при ходе привода до 500 мм)
- Класс защиты IP65



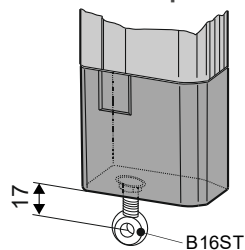
### ТЕХНИЧЕСКИЕ ДАННЫЕ

$U_N$	Расходное напряжение	230V AC (50 Hz)
$I_N$	Расходный ток	0,12 A
$I_A$	Ток отключения	0,2 A
$P_N$	Расходное потребление	30 W
DC	Повторное включение	5 циклов (ED 30 % - ON: 3 min. / OFF: 7 min.)
	Класс защиты	IP 54
	Рабочая температура	-5 °C ... +60 °C
$F_z$	Сила тяги макс.	800 N
$F_A$	Сила толкания макс.	



$F_H$	Сила запирающая створки	3000 N (зависит от крепления)
	Штанга	Алюминий
	Кабель подключения	Безгалогеновый, серый – 6 x 0,75 mm <sup>2</sup> , ~ 1 m
$v$	Скорость (неизменяемая)	7,0 mm/s  7,0 mm/s
$s$	Ход	см. Данные для заказа
$L$	Общая длина	$s + 190\text{ mm}$ (см. Данные для заказа)
	Минимальная длина	490 mm ( $s \geq 300\text{ mm}$ )
	Уровень звукового давления:	$\leq 70\text{ dB (A)}$

### Опция



Заднее подвешивание устанавливается на заводе.

Возможно только при ходе привода до 500 мм.

ДАННЫЕ ДЛЯ ЗАКАЗА							
s [mm]	L [mm]	Версия	Цвет	Упак./ Шт.	Артикул		
300	490	SP8-Z 300 S2 230V	E6/C-0	1	496231		
400	590	SP8-Z 400 S2 230V	E6/C-0	1	496241		
500	690	SP8-Z 500 S2 230V	E6/C-0	1	496251		
600	790	SP8-Z 600 S2 230V	E6/C-0	1	496261		
750	940	SP8-Z 750 S2 230V	E6/C-0	1	496276		

ОПЦИИ							
Специальное исполнение	Упак./ Шт.	Артикул					
<b>Заднее подвешивание</b>							
Насадка для заднего подвешивания (только 500 мм ход) вкл.рым-болт B16ST M8x40 mm оцинкованный с отверстием Ø8 mm	1	512002					
<b>Класс защиты IP65</b>							
Привод с дополнительным уплотнением для IP65		512005					
<b>Механическое сокращение величины хода</b>							
Без уменьшения монтажной длины		516000					
<b>Покраска корпуса привода в RAL-цвета</b>							
<b>Комплексная покраска</b>			516030				
при заказе:	1 – 20		516004				
	21 – 50		516004				
	51 – 100		516004				
	от 101		516004				
<b>Удлинение стандартной длины кабеля подключения до:</b>							
3 m – безгалогеновый, серый – 6 x 0,75 mm <sup>2</sup>			501163				
5 m – безгалогеновый, серый – 6 x 0,75 mm <sup>2</sup>			501167				

ОБЗОР КОНСОЛЕЙ				1	2	3	4	5	6		
Пример использования				1	2	3	4	5	6		
Консоли				K7	K57, K57.2, K57.3	K59	K57, K57.2, K57.3, K59	K92	K82		
Помощь при монтаже							K9				
Комплектующие для крепления				B13	B10 вкл.			B13			
Кронштейн				F12	F1, F1V, F1.1, F10.6						
Область применения				Зенит. фонарь Essmann			Зенит. фонарь Lamilux				
Монтажная площадь		min.	[mm]	120	40	35	50	60	45		
Материал створки		Алюмин			●	●	●	●	●		
		Деревян			●	●	●	●	●		
		ПВХ		●	●	●	●	●	●		
Вид створки и монтажа	Нижне подвешенная	внутри	HSK	FM				■		■	
				RM							
			NSK	FM							
		RM									
		наружу	HSK	RM				●		●	
				PR		●	●		●		
	NSK		RM								
			PR								
	Верхне подвешенная (выдвижная опускаемая)	внутри	HSK	FM				■		■	
				RM							
			NSK	FM							
		RM									
		наружу	HSK	RM				●		●	
				PR		●	●		●		
	NSK		RM								
			PR								
	Поворотная	внутри	HSK	FM				■		■	
				RM							
			NSK	FM							
		RM									
		Окно на крыше	наружу	HSK	RM				●		●
					PR		●	●		●	
	NSK		RM								
			PR		●	●		●			
Зенит. фонарь	наружу	HSK	RM	●	●	●		●	●		
		NSK	RM								
FAB (*1)		Соло	[mm]	1200				450 – 1300			
FAH (*1)		Соло	[mm]	1200				450 – 1500			

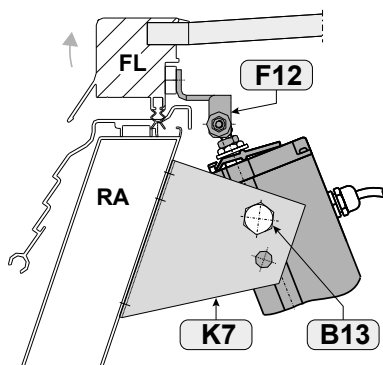
### ПОЯСНЕНИЯ

● подходит    ■ менее подходит

(\*1) Данные указаны примерно – зависят от створки, хода привода и размеров, рассчитанных относительно центра вращения створки. Данные для ширины и высоты створки FAB/FAH можно использовать для поворотных створок.

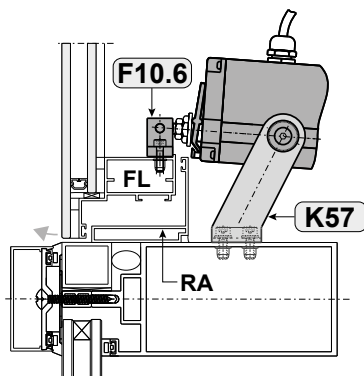
ПРИМЕРЫ ИСПОЛЬЗОВАНИЯ

1 LRM, HSK,  
зенитный фонарь



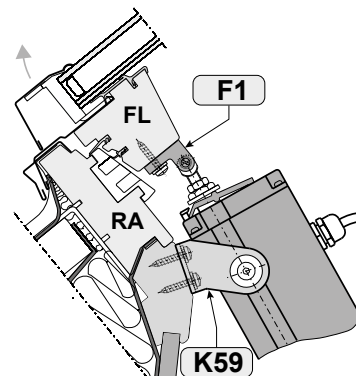
на зенитном фонаре Essmann

2 RM, HSK,  
верхнеподвесная створка,откр. наружу



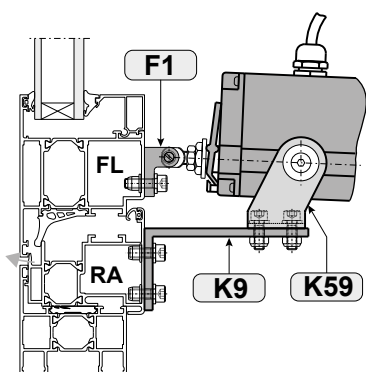
на алюминиевом окне

3 RM, HSK,  
створка мансардного окна



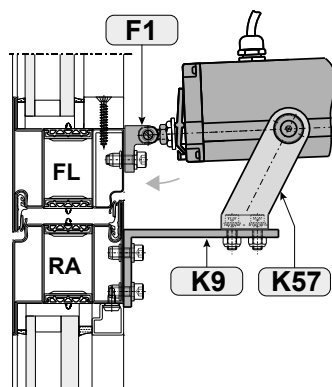
на мансардном окне из дерева

4 RM, HSK,  
верхнеподвесная створка, откр.наружу



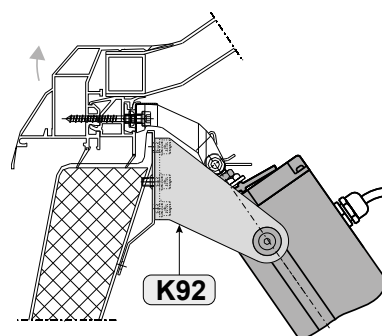
на алюминиевом окне

4 RM, HSK,  
верхнеподвесная створка, откр.наружу



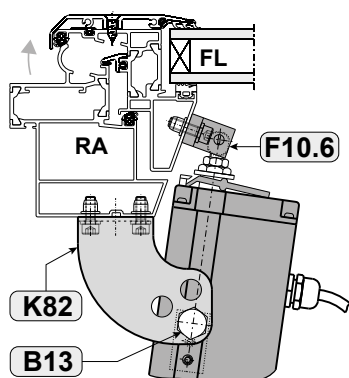
на окне из стали

5 RM, HSK,  
зенитный фонарь



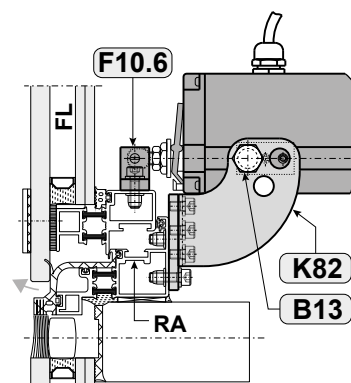
на зенитном фонаре Lamilux

6 RM, HSK,  
створка мансардного окна



на алюминиевом окне

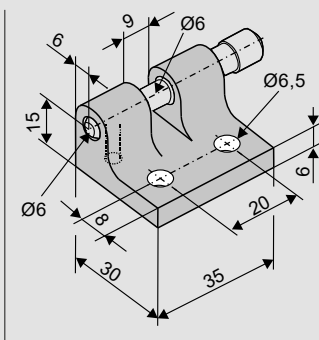
6 RM, HSK, верхнеподвесная  
створка,откр.наружу



на алюминиевом окне

### КРОНШТЕЙНЫ

F1



#### Применение

**Открытый монтаж на основном притворе створки** открывающегося наружу окна или зенитного фонаря, для приводов с передним или задним подвешиванием с отверстием **Ø6 mm**, возможно отключение привода вручную.

**Артикул 150102**

#### Материал:

Алюминий, литье под давлением

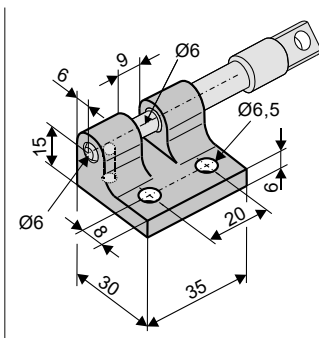
#### Оснащение:

1x Запирающий штифт Ø6 mm

#### Нагрузка:

макс. 1000 N

F1.1



#### Применение

**Открытый монтаж на основном притворе створки** открывающегося наружу окна или зенитного фонаря, для приводов с передним или задним подвешиванием с отверстием **Ø6 mm**, возможно отключение привода вручную.

**Артикул 150110**

#### Материал:

Алюминий, литье под давлением

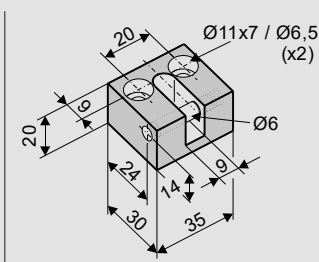
#### Оснащение:

1x Стопорный штифт Ø6 mm

#### Нагрузка:

макс. 600 N

F1V



#### Применение

**Открытый монтаж на основном притворе створки** открывающегося наружу окна или зенитного фонаря, для приводов с передним или задним подвешиванием с отверстием **Ø6 mm**, привинчивается на штифтовый болт

**Артикул 150101**

#### Материал:

Алюминий

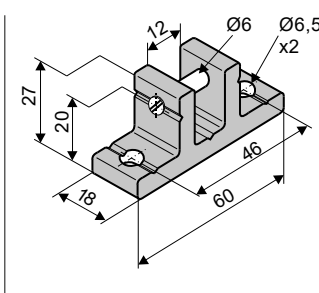
#### Оснащение:

1x Штифт с резьбой Ø6 mm

#### Нагрузка:

макс. 1600 N

F10.6



#### Применение

**Открытый монтаж на основном притворе створки** открывающегося наружу окна или зенитного фонаря, для приводов с передним или задним подвешиванием с отверстием **Ø6 mm**, привинчивается на штифтовый болт

**Артикул 151000**

#### Материал:

Алюминий

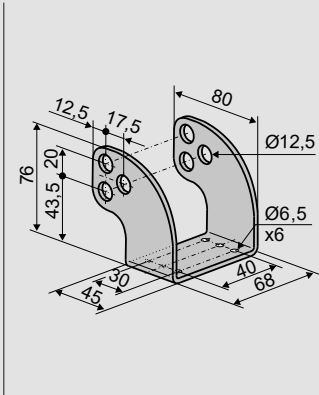
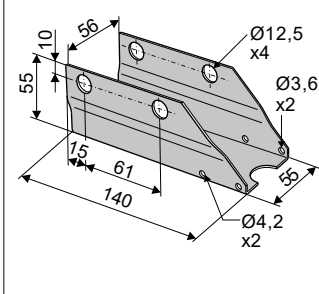
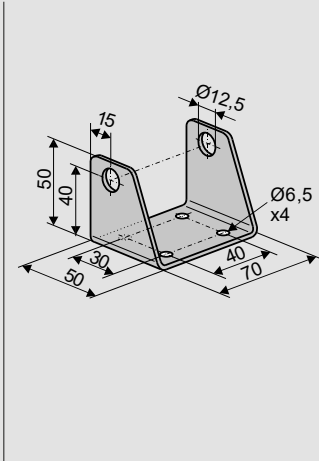
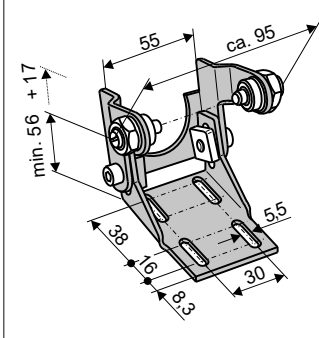
#### Оснащение:

1x штифтовой болт Ø6 mm

#### Нагрузка:

макс. 1600 N

## КОНСОЛИ

K82		<p><b>Применение</b></p> <p>Открытый монтаж на основном притворе оконной рамы (стойки/ригеля) окна (мансардного окна) или зенитного фонаря, открытие наружу, для поворотного подвешивания приводов PLA с зажимным кольцом B4, SP8 с зажимами B13, LKS с зажимным кольцом B7</p>	<p>Артикул 151320</p> <p>Материал/Поверхность: Нержавеющая сталь</p> <p>Оснащение: отверстия Ø12,5 mm</p>	
<b>Комплектующие</b>		<p>B13 Зажим SP (12 mm, G1/8), толстый</p>	<p>Артикул 513901</p>	
K4-L		<p><b>Применение</b></p> <p>Открытый монтаж на основном притворе основания зенитных фонарей Eternit для поворотного подвешивания приводов PLA с зажимным кольцом B4 SP с зажимами B11</p>	<p>Артикул 155610</p> <p>Материал/Поверхность: Сталь, оцинкованная</p> <p>Оснащение: 2x болт с самонарезающей резьбой M4x10, 1x гайка M4, 1x болт M4x65</p>	
<b>Комплектующие</b>		<p>B11 Зажимы SP (G1/8)</p>	<p>Артикул 513902</p>	
K5		<p><b>Применение</b></p> <p>Открытый монтаж на основном притворе оконной рамы или стойки/ригеля окна (мансардного окна), открытие наружу, для поворотного подвешивания приводов PLA с зажимным кольцом B4, SP8 тс зажимами B13, LKS с зажимным кольцом B7</p>	<p>Артикул 155800</p> <p>Материал/Поверхность: Нержавеющая сталь</p> <p>Оснащение: отверстия Ø12,5 mm</p>	
<b>Комплектующие</b>		<p>B13 Зажим SP (12 mm, G1/8)</p>	<p>Артикул 513901</p>	
<b>Комплектующие</b>		<p>K21K Консоль</p>	<p>Артикул 159900</p>	
<b>Комплектующие</b>		<p>K21L Консоль</p>	<p>Артикул 159905</p>	
K17		<p><b>Применение</b></p> <p>Открытый монтаж на основном притворе оконной рамы или стойки/ригеля окна (мансардного окна), открытие наружу, для поворотного подвешивания приводов PLA с зажимным кольцом B5, SP8 с зажимным кольцом B12</p>	<p>Артикул 159200</p> <p>Материал/Поверхность: Сталь, оцинкованная</p> <p>Оснащение: регулируемая высота консоли</p>	
<b>Комплектующие</b>		<p>B12 Зажимное кольцо SP (7,0 mm резьба, Ø8 mm)</p>	<p>Артикул 513903</p>	

### КОНСОЛИ

K57		<p><b>Применение</b>  <b>Открытый монтаж на основном притворе оконной рамы</b> (стойки/ригеля) окна (мансардного окна) или зенитного фонаря, открывание наружу, <b>для поворотного подвешивания</b> приводов SP. Расстояние клеммовой оси до уровня крепления <b>75 mm</b></p>	<p><b>Артикул 160930</b>  <b>Материал/Поверхность:</b>                  Сталь, оцинкованная  <b>Оснащение:</b>                  2x V10 винтовой зажим</p>		
<b>Комплектующие</b>					
	K9 Консоль	<b>Артикул 158501</b>			
K57.2		<p><b>Применение</b>  <b>Открытый монтаж на основном притворе оконной рамы</b> (стойки/ригеля) окна (мансардного окна) или зенитного фонаря, открывание наружу, <b>для поворотного подвешивания</b> приводов SP. Расстояние клеммовой оси до уровня крепления <b>70 mm</b></p>	<p><b>Артикул 160931</b>  <b>Материал/Поверхность:</b>                  Сталь, оцинкованная  <b>Оснащение:</b>                  2x V10 винтовой зажим</p>		
<b>Комплектующие</b>					
	K9 Консоль	<b>Артикул 158501</b>			
K57.3		<p><b>Применение</b>  <b>Открытый монтаж на основном притворе оконной рамы</b> (стойки/ригеля) окна (мансардного окна) или зенитного фонаря, открывание наружу, <b>для поворотного подвешивания</b> приводов SP. Расстояние клеммовой оси до уровня крепления <b>125 mm</b></p>	<p><b>Артикул 160935</b>  <b>Материал/Поверхность:</b>                  Сталь, оцинкованная  <b>Оснащение:</b>                  2x V10 винтовой зажим</p>		
K59		<p><b>Применение</b>  <b>Открытый монтаж на основном притворе оконной рамы</b> (стойки/ригеля) окна (мансардного окна) или зенитного фонаря, открывание наружу, <b>для поворотного подвешивания</b> приводов SP. Расстояние клеммовой оси до уровня крепления <b>40 mm</b></p>	<p><b>Артикул 160934</b>  <b>Материал/Поверхность:</b>                  Сталь, с порошковым покрытием (RAL 9006-серебристый)  <b>Оснащение:</b>                  2x V10 Винтовой зажим</p>		
<b>Комплектующие</b>					
	K9 Консоль	<b>Артикул 158501</b>			

КОМПЛЕКТУЮЩИЕ

Оконные консоли			
K9		<p><b>Применение</b> Изменение уровня крепления консоли <b>K57, K57.2</b> а также <b>K59</b> из горизонтального в вертикальное для монтажа <b>на основном притворе оконной рамы</b></p>	<p><b>Артикул 158501</b> <b>Материал/Поверхность:</b> Алюминий (E6/C-0)</p>
Рым-болт			
B16ST		<p><b>Применение</b> Заднее или переднее подвешивание штоковых приводов <b>с резьбой M8</b> на основании или толкающей штанге</p>	<p><b>Артикул 100044</b> <b>Материал/Поверхность:</b> Сталь, оцинкованная <b>Оснащение:</b> M8x40 (отверстие Ø8 mm), 1x гайка M8 + шайба Нордлок-стопорный винт + уплотнительное кольцо, макс. глубина ввинчивания в привод 25 mm</p>
B16VA		<p><b>Артикул 100144</b> <b>Материал/ Поверхность:</b> Нержавеющая сталь (V2A)</p>	
Зажимы			
B11		<p><b>Применение</b> Поворотное подвешивание приводов <b>SP8</b> на консоль <b>K4L</b> с буртиком <b>B8</b></p>	<p><b>Артикул 513902</b> <b>Материал/Поверхность:</b> Алюминий <b>Оснащение:</b> 7,0 mm резьба G1/8" 2 штуки (вкл. болт с буртиком B8 Ø12 mm)</p>
B12		<p><b>Применение</b> Поворотное подвешивание приводов <b>SP8</b> на консоли <b>K17</b></p>	<p><b>Артикул 513903</b> <b>Материал/Поверхность:</b> Алюминий <b>Оснащение:</b> 7,0 mm резьба, отверстия Ø8,2 mm 2 штуки</p>
B13		<p><b>Применение</b> Поворотное подвешивание приводов <b>SP8</b> на консоли <b>K5, K7, K82</b> с болтом с буртиком <b>B8</b></p>	<p><b>Артикул 513901</b> <b>Материал/Поверхность:</b> Алюминий <b>Оснащение:</b> 12,3 mm резьба G1/8" 2 штуки (вкл. болт с буртиком B8 Ø12mm)</p>

### СПЕЦИАЛЬНОЕ ПРИМЕНЕНИЕ

ЗЕНИТНЫЙ ФОНАРЬ LAMILUX			
K92		<p><b>Применение</b></p> <p>Открытый монтаж на основном притворе основания зенитных фонарей Lamilux для поворотного подвешивания приводов SP. В качестве переднего подвешивания применяется специальный кронштейн для зенитного фонаря Lamilux.</p>	<p><b>Артикул 160937</b></p> <p><b>Материал/Поверхность:</b> Сталь, с порошковым покрытием (RAL 9010-белый)</p> <p><b>Оснащение:</b> 2x B10 винтовой зажим</p>
ЗЕНИТНЫЙ ФОНАРЬ ESSMANN Тип 810			
F12		<p><b>Применение</b></p> <p>Монтаж приводов с передним подвешиванием Ø6 mm на зенитном фонаре Essmann 810</p>	<p><b>Артикул 151500</b></p> <p><b>Материал/Поверхность:</b> Сталь, оцинкованная</p> <p><b>Оснащение:</b> 1x болт M6, 1x шайба, 1x гайка</p> <p><b>Нагрузка:</b> макс. 800 N</p>
K7		<p><b>Применение</b></p> <p>Открытый монтаж на основном притворе основания зенитных фонарей Essmann 810 для поворотного подвешивания приводов PLA с зажимным кольцом B4 SP с зажимами B13, LKS с зажимным кольцом B7,</p>	<p><b>Артикул 157500</b></p> <p><b>Материал/Поверхность:</b> Сталь, оцинкованная</p> <p><b>Оснащение:</b> Отверстия Ø12,5 mm</p>
		<p><b>Комплектующие</b></p> <p>B13 Зажим SP (12 mm, G1/8)</p>	<p><b>Артикул 513901</b></p>

## ОПЦИОНАЛЬНЫЕ КОМПЛЕКТУЮЩИЕ

B8		<p><b>Применение</b>  <b>Поворотное подвешивание</b>          зажимных колец  <b>B4 для PLA,</b>  <b>B7 для LKS</b> или зажимов <b>B11,</b>  <b>B13 для SP</b>          на U-образных консолях с          отверстием <b>Ø12,5 mm</b></p>	<p><b>Артикул 172800</b>  <b>Материал/Поверхность:</b>          Нержавеющая сталь  <b>Оснащение:</b>          Буртик Ø12 mm, G1/8"</p>
B10		<p><b>Применение</b>  <b>Поворотное крепление</b>          приводов <b>SP8</b> на консолях <b>K57,</b>  <b>K 57.2, K57-3, K59, K92</b></p>	<p><b>Артикул 155010</b>  <b>Материал/Поверхность:</b>          Стальное литье,          никелированное  <b>Оснащение:</b>          2 штуки          (для отверстий Ø20 mm)</p>

## КРОНШТЕЙНЫ + КОНСОЛИ

Опциональные комплектующие			
Специальное исполнение	Уп./Шт.	Артикул	
<b>Покраска кронштейнов / порошковое покрытие в RAL-цвета</b>			
<b>Комплексная покраска</b>		<b>516030</b>	
при заказе:	1 – 20	<b>516032</b>	
	21 – 50	<b>516032</b>	
	51 – 100	<b>516032</b>	
	от 101	<b>516032</b>	
<b>Покраска консолей/ порошковое покрытие в RAL-цвета</b>			
<b>Комплексная покраска</b>		<b>516030</b>	
при заказе:	1 – 20	<b>516031</b>	
	21 – 50	<b>516031</b>	
	51 – 100	<b>516031</b>	
	от 101	<b>516031</b>	