



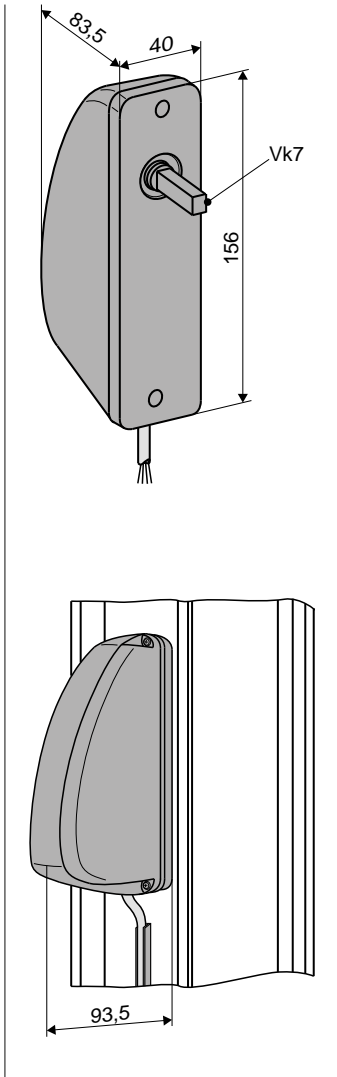
CARACTÉRISTIQUES DU PRODUIT OFV1 / OFV1 M-COM

- Pour une ventilation naturelle contrôlée, RWA (installation d'évacuation de la fumée et de la chaleur) et NRWG (dispositif d'évacuation naturelle de fumée et chaleur) ferralux® selon EN12101-2
- Version :
 - Commande électronique de coupure de charge et de séquence pour des moteurs PL6 S1/PL10 S1 (0,8 A) ainsi que pour des moteurs dans les versions S2/S3/S12
 - Version **OFV1 M-COM** - avec coupure électronique de charge compatible M-COM et commande séquentielle pour moteurs S3, S12 (câblage en étoile, le courant d'moteur ne passe pas par OFV1 - commande séquentielle via le fil de communication)
 - Angle de rotation réglable à 90°/180°
 - Sens d'ouverture réglable droite/gauche
- Montage dans l'engrenage à chambre du vantail ouvrant vers l'intérieur à la place de la poignée de fenêtre
- L'entraîneur actionne les systèmes de verrouillage multipoints par l'intermédiaire d'un engrenage à chambre
- Construction robuste et résistante à la corrosion dans un boîtier en plastique
- Facile à installer grâce à des forages cachés
- Bornes de raccordement de câble et commutateurs DIP pour les réglages

Une déclaration environnementale de produit de type III (EPD - Environmental Product Declaration) selon ISO 14025 et EN 15804 a été préparée pour cette série de produits.

Les résultats de l'analyse du cycle de vie des différents types de produits sont énumérés à la fin de ce catalogue de produits. Les EPD peuvent être consultés et téléchargés sur notre page d'accueil www.aumüller-gmbh.de.

- Électronique de commande intégrée et commande séquentielle pour moteurs PL6 / PL10 S1 ainsi que pour des moteurs en version S2 / S3 / S12 / MP (I max. 3A - dépassement de courant) OFV / détection de sous-intensité)
- Angle de rotation réglable à 90° / 180
- Sens d'ouverture sélectionnable : droite / gauche
- Carré 7x55 mm

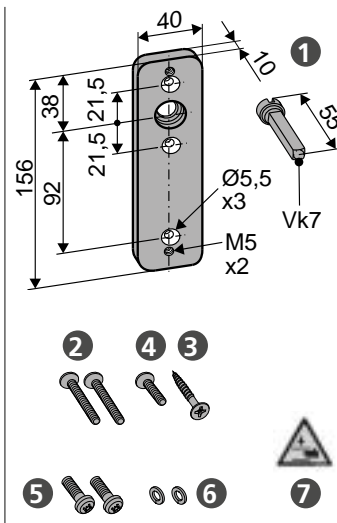


DONNÉES DE COMMANDE

Version	UE/pce	Réf.:			
OFV1	1	513850			

CARACTÉRISTIQUES TECHNIQUES

U_N	Tension assignée	24V CC (19V ... 28V)
I_N	Courant assigné	0,8 A
I_A	Courant de coupure	1,1 A
I₀	Courant de repos	< 28 mA (10 Nm)
I_D	Courant moteurs ouverture	S1: max. 0,9 A S3, S12: max. 3,0 A
P_N	Puissance assignée	19 W
DC	Rapport cyclique (durée de commutation)	5 cycles (ED 30 % - ON 3 min./OFF : 7 min.)
	Indice de protection :	IP 32
	Température ambiante	-5 °C ... +60 °C
M	Couple max.	10 Nm
F_H	Couple de retenue	22 Nm
	Détection de l'angle de rotation	oui (auto-apprentissage)
	Direction de l'angle de rotation	90 ° / 180° (droite / gauche)
t	Durée	90° - 4,5 s; 180° - 9,0 s
s	Câble de raccordement	sans halogène, gris 4 x 0,75 mm ² , ~ 3 m
	Boîtier	ABS, blanc gris
L	Dimensions (l x H x P)	40 x 156 x 83,5 mm

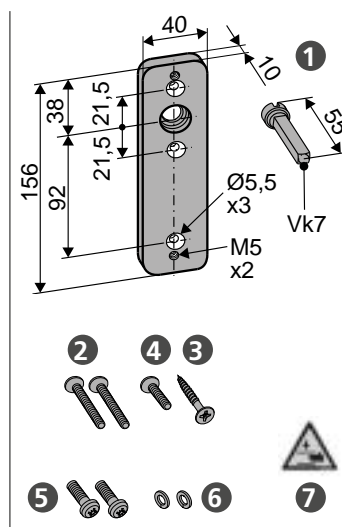
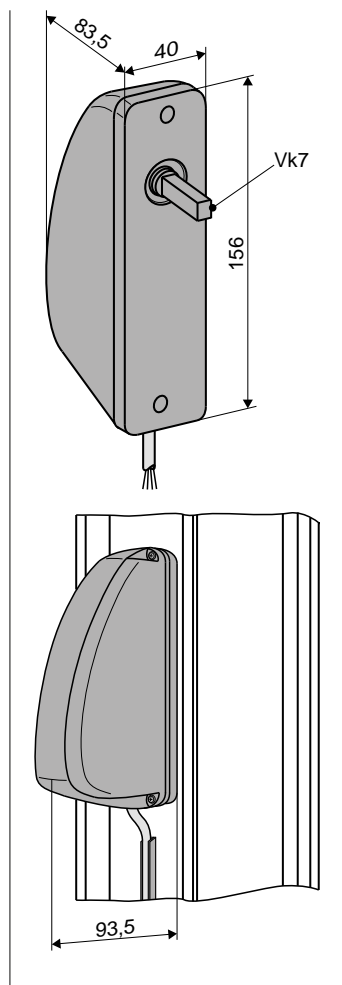


Dans le contenu de la livraison:

- 1x plaque d'adaptation avec Vk7x55
- 2x vis à tête fraisée M5x40
- 1x vis à tête fraisée Spax 4,5x30
- 1x vis à tête fraisée M5x16
- 2x vis à tête bombée M5x16
- 2x rondelles élastiques
- 1x autocollant d'avertissement

- Électronique de réglage intégrée et commande séquentielle pour moteurs en version S3 / S12
- Angle de rotation réglable à 90° / 180
- Sens d'ouverture sélectionnable : droite / gauche
- Carré 7x55 mm

- Électronique de réglage intégrée compatible M-COM et commande séquentielle pour moteurs en version S3 / S12 - commande séquentielle via le fil de communication, câblage en étoile avec moteurs, le courant d'moteur ne passe pas par OFV1 M-COM



DONNÉES DE COMMANDE

Version	UE/pce	Réf.:
OFV1 M-COM	1	513860

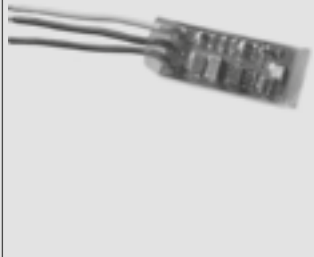
CARACTÉRISTIQUES TECHNIQUES

U_N	Tension assignée	24V CC (19V ... 28V)
I_N	Courant assigné	0,8 A
I_A	Courant de coupure	1,1 A
I₀	Courant de repos	< 28 mA (10 Nm)
	Monteurs à contact de repos	en version avec S3 / S12
P_N	Puissance assignée	19 W
DC	Rapport cyclique (durée de commutation)	5 cycles (ED 30 % - ON 3 min./OFF : 7 min.)
	Indice de protection :	IP 32
	Température ambiante	-5 °C ... +60 °C
M	Couple max.	10 Nm
F_H	Couple de retenue	22 Nm
	Détection de l'angle de rotation	oui (auto-apprentissage)
	Direction de l'angle de rotation	90 ° / 180° (droite / gauche)
t	Durée	90° - 4,5 s; 180° - 9,0 s
s	Câble de raccordement	sans halogène, gris 3 x 0,5 mm ² , ~ 3 m
	Boîtier	ABS, blanc gris
L	Dimensions (l x H x P)	40 x 156 x 83,5 mm
	Niveau de pression acoustique d'émission	≤ 70 dB (A)

Dans le contenu de la livraison:

- 1x plaque d'adaptation avec Vk7x55
- 2x vis à tête fraisée M5x40
- 1x vis à tête fraisée Spax 4,5x30
- 1x vis à tête fraisée M5x16
- 2x vis à tête bombée M5x16
- 2x rondelles élastiques
- 1x autocollant d'avertissement

ACCESSOIRES EN OPTION

Unité de commande principale					
M-COM		<p>Application :</p> <p>Module de configuration pour la configuration et la surveillance automatiques de max. 4 moteurs de verrouillage NC / 2 en version S12 / S3 dans les systèmes d'moteur</p> <p>Tension assignée 24V CC (19V ... 28V)</p> <p>Consommation d'énergie : <12 mA</p> <p>Type d'moteur : S12</p>	<p>Réf. 524177</p> <p>Indice de protection : IP 30</p> <p>Revêtement caoutchouc</p> <p>Température ambiante 0 °C ... +70 °C</p> <p>Dimensions : 45 x 17 x 6 mm</p> <p>Fils de connexion : 3 conducteurs 0,5 mm² x 50 mm</p> <p>Caractéristique/Équipement Circuit imprimé assemblé avec fils de connexion pour l'installation dans la boîte de jonction du client</p>		