

Kettenantrieb KS15

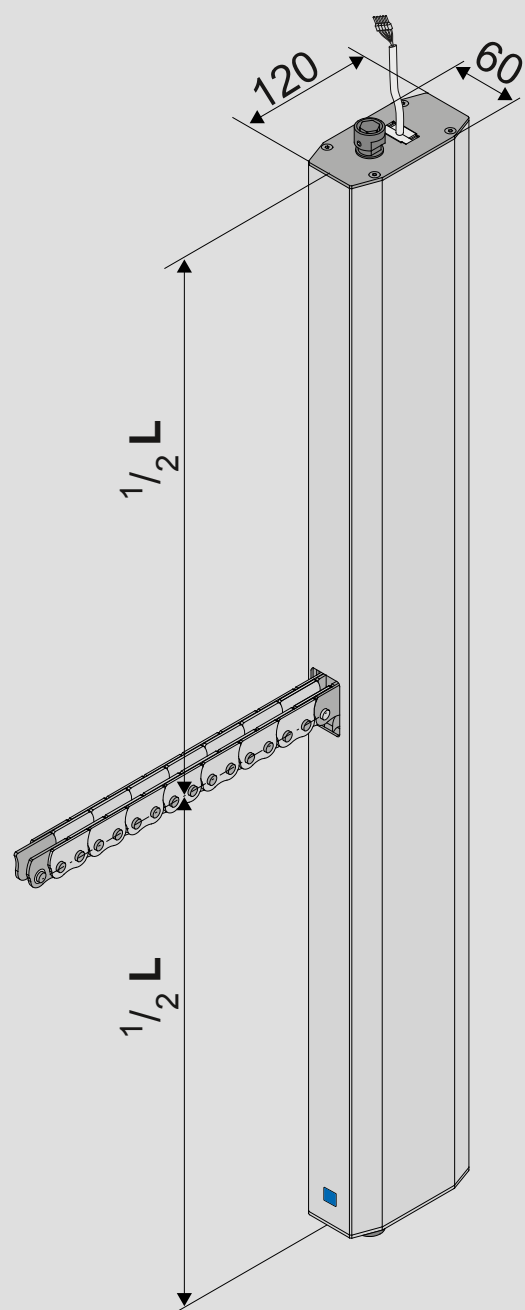
- Für kontrollierte natürliche Lüftung, RWA und ferralux®-NRWG nach EN12101-2
- Integrierte intelligente Regelelektronik S12
- Rückmeldung Endlage „ZU“ (max. 24 V, 500 mA)
- Programmierbare Rückmeldung Endlage „AUF“ (max. 24 V, 500 mA)
- Programmierung von Sonderfunktionen direkt ab Werk oder auch nach Auslieferung über DCT-Software

Merkmale und technische Daten 24 V

Betriebsspannung	24 V DC
Abschaltstrom	5 A
Schutzart	IP20
Umgebungstemperatur	-5 °C ... +60 °C
Zugkraft/Schubkraft max.	1500 N
Zuhaltekraft	5.000 N (befestigungsabhängig)
Kette	Robuste, vernickelte Stahlkette
Anschlusskabel	Halogenfreies Silikonkabel, grau, 5 x 0,5 mm ² , 2 m
Geschwindigkeit	6–17 mm/s, programmierbar
Hub	Werkseinstellung: siehe Bestelldaten Einstelldaten: 100–1000 mm

Merkmale und technische Daten 230 V

Betriebsspannung	230 V AC
Abschaltstrom	0,6 A
Schutzart	IP20
Umgebungstemperatur	-5 °C ... +60 °C
Zugkraft/Schubkraft max.	1500 N
Zuhaltekraft	5.000 N (befestigungsabhängig)
Kette	Robuste, vernickelte Stahlkette
Anschlusskabel	Halogenfreies Silikonkabel, grau, 6 x 0,75 mm ² , 3 m
Geschwindigkeit	6–17 mm/s, programmierbar
Hub	Werkseinstellung: siehe Bestelldaten Einstelldaten: 100–1000 mm



Haben Sie Fragen oder Anregungen?

Unsere Mitarbeiter beraten Sie gerne persönlich zu unseren Produkten, unterstützen Sie bei der Projektierung und erstellen individuelle Angebote.

Bestelldaten

Antrieb KS15	Art.Nr.	Konsolensatz	Art.Nr.
KS15 800 S12 24 V	525380	Konsolensatz KS15 Schüco AWS 57 RO	524080
KS15 1000 S12 24 V	525400	Konsolensatz KS15 Raico FRAME+100/120 RI	524085
KS15 1000 S12 230 V	495170	Konsolensatz KS15 Schüco AW 50 RO	524044

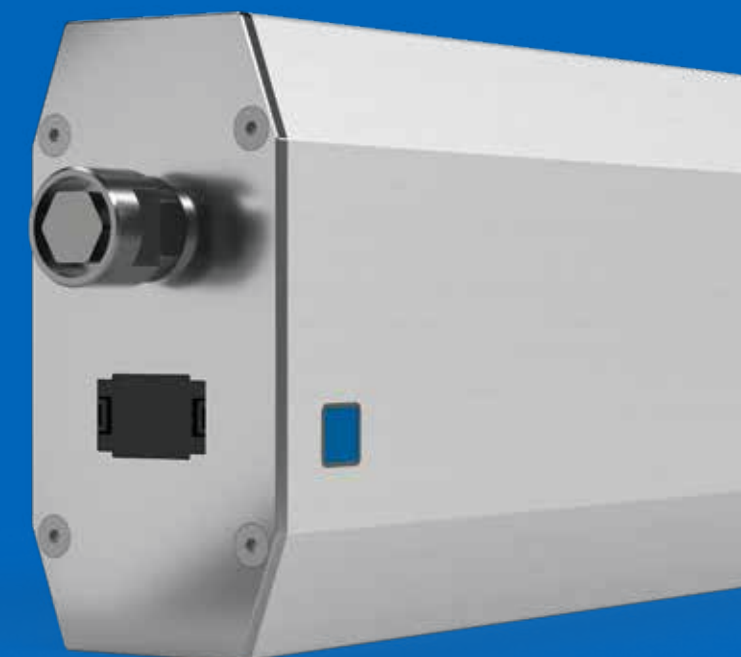
Click-Komponenten	Art.Nr.
Wire Click – 24 V, 5 x 1,0 mm ² , 5 m	501290
Wire Click – 24 V, 5 x 1,0 mm ² , 10 m	501291
Wire Click – 230 V, 6 x 0,75 mm ² , 5 m	501292
Wire Click – 230 V, 6 x 0,75 mm ² , 10 m	501293

Eine vollständige Übersicht aller bestellbarer Artikel finden Sie in unserer aktuellen Produktpreisliste.



Kraftvoll. Sicher. Montagefreundlich.

KETTENANTRIEB KS15



Schweres zu bewegen ist für ihn ein Leichtes.

aumueller-gmbh.de

AUMÜLLER AUMATIC GmbH
Gemeindewald 11
86672 Thierhaupten

Tel: +49 8271 8185-0
Fax: +49 8271 8185-250
Mail: info@aumueller-gmbh.de

Folgen Sie uns auf Social Media



Kettenantrieb KS15

Schweres zu bewegen ist für ihn ein Leichtes.

Kraftprotz an Dachfenstern: Mit 1.500 N Druckkraft bewegt der KS15 selbst große und schwere Fenster sicher und zuverlässig. Durch großflächige Öffnungselemente lässt sich die Anzahl notwendiger Entrauchungsöffnungen reduzieren – für eine wirtschaftliche Umsetzung moderner Brandschutzanforderungen. Darüber hinaus überzeugt er mit seinem einzigartigen Montagesystem und einer schnellen Verkabelung durch seine integrierte Steckerlösung.



Der KS15 ist der verlässliche Schwerlastkettenantrieb von AUMÜLLER – entwickelt für maximale Leistung, einfache Handhabung und modernes Design. Mit 1.500 N Druckkraft bewegt er selbst große und schwere Fenster zuverlässig bis zu 1.000 mm. Dadurch lassen sich größere Öffnungselemente realisieren und die Anzahl notwendiger Entrauchungsöffnungen reduzieren – wirtschaftlich und brandschutzkonform.

Die kurze Bauform und das schlanke Aluminiumgehäuse fügen sich harmonisch in jedes Raumkonzept ein. Dank der integrierten S12-Elektronik lassen sich Hub, Geschwindigkeit und Schließkraft flexibel über die DCT-Software anpassen.

Der KS15 ist für den Einzelbetrieb sowie für synchronisierte Systeme mit Folgesteuerung geeignet – ideal für komplexe Gebäudestrukturen.

Die Montage erfolgt mühelos durch nur eine Person. Das Wire Click ermöglicht eine schnelle, werkzeuglose Verkabelung – auch bei Nachrüstung. Das spart Zeit und senkt die Installationskosten. Erhältlich in 24 V DC oder 230 V AC, überzeugt der KS15 zusätzlich durch seine symmetrische Bauform.

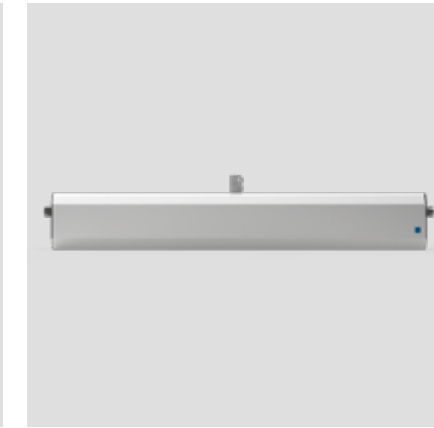
Fazit: Mit dem KS15 bietet AUMÜLLER eine durchdachte Antriebslösung, die Kraft, Intelligenz und Design vereint – für mehr Sicherheit, Komfort und Effizienz im modernen Gebäude.

Highlights



Montage leicht gemacht

Dank des cleveren Montagesystems lässt sich der KS15 schnell und unkompliziert installieren. Die Kette wird einfach in den Flügelbock eingehängt und der Antrieb in die Montagekonsolen eingeschwenkt. Eine einzelne Person kann den KS15 mühelos montieren. Das spart Zeit und senkt die Installationskosten deutlich.



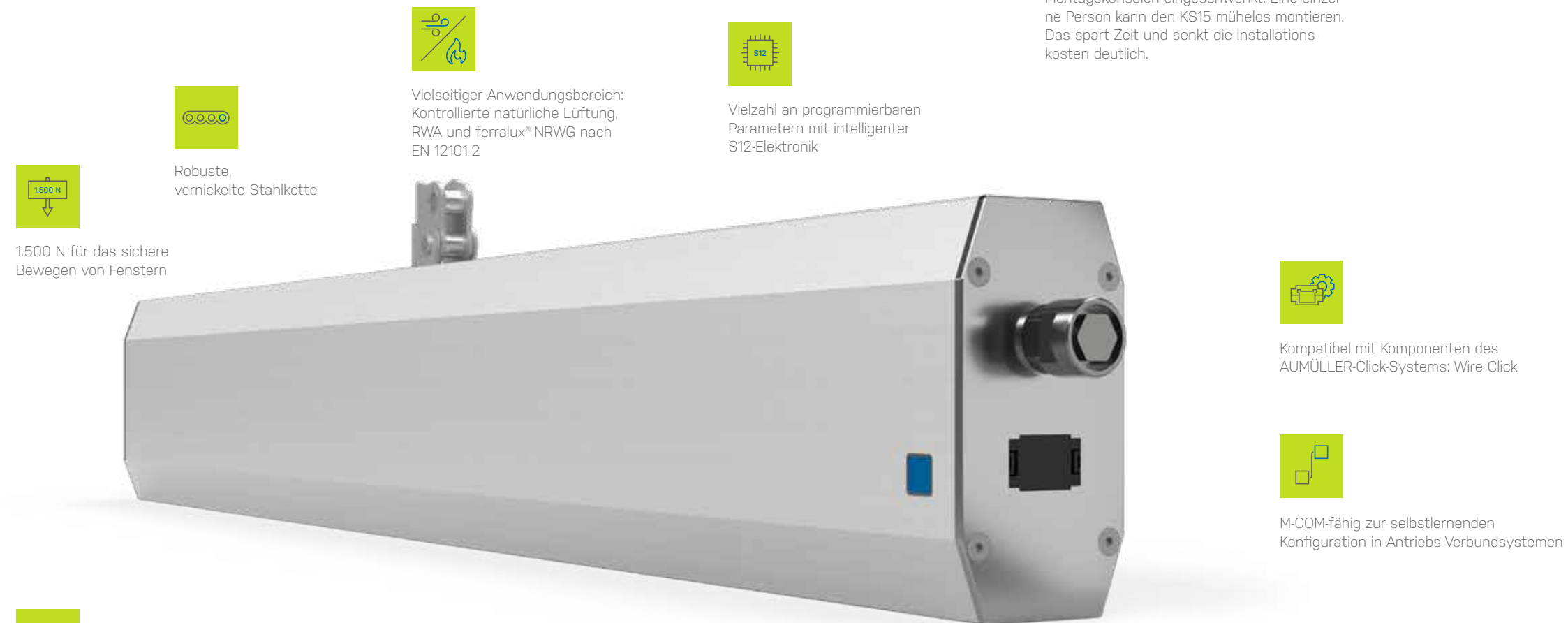
Symmetrie am Fenster

Der symmetrische Kettenaustritt des KS15 und seine gleiche Baulänge in 24 V und 230 V sorgt für eine durchgängige Optik und eine gleichmäßige Kräfteinleitung am Fenster.



Wire Click

Das Wire Click von AUMÜLLER ermöglicht die werkzeuglose, schnelle und fehlerfreie Verdrahtung des KS15 – auch bei beengten Einbausituationen. Die steckbare Lösung ergänzt das Schnellmontagesystem perfekt und sorgt für maximale Effizienz bei der Installation.



1.500 N für das sichere Bewegen von Fenstern



Robuste, vernickelte Stahlkette



Vielseitiger Anwendungsbereich: Kontrollierte natürliche Lüftung, RWA und ferralux®-NRWG nach EN 12101-2



Vielzahl an programmierbaren Parametern mit intelligenter S12-Elektronik



Kompatibel mit Komponenten des AUMÜLLER-Click-Systems: Wire Click



M-COM-fähig zur selbstlernenden Konfiguration in Antriebs-Verbundsystemen



DCT-Konfigurator zur Einstellung der Parameter des Antriebs (u. a. Geschwindigkeit, Kräfte, Softstart)



Modernes Design, Gehäuse aus eloxiertem Aluminium, Wunschlackierung in RAL-Farben



Cleveres Montagesystem spart Zeit und Manpower bei der Installation



Rahmenmontage

M-COM:

Das M-COM erledigt in Eigenregie in wenigen Sekunden die Konfiguration des überwachten Gleichlaufs und sogar die Schließfolge, falls zusätzliche Verriegelungsantriebe eingesetzt werden. Die optische Anzeige des M-COM zeigt die erfolgreiche Konfiguration, die Anzahl der verbundenen Komponenten und im Ernstfall auch vorhandene Störungen an. In der Variante M-COM Click erfolgt die Installation durch einfaches Einstecken in das Antriebsgehäuse.

DCT:

Die AUMÜLLER-Konfigurationssoftware DCT (Direct Configuration Tool) ermöglicht die Konfiguration der AUMÜLLER-Antriebe. Eine individuelle Anpassung der Antriebsparameter – auch nach der Installation – erlaubt eine flexible Reaktion auf bauseitige Gegebenheiten oder spezifische Kundenanforderungen. Neben der Konfiguration bietet die Software umfangreiche Diagnosefunktionen.

Kettentechnologie:

Wir verwenden ausschließlich korrosionsfeste und wartungsfreie Rollenketten in den AUMÜLLER-Kettenantrieben. Die Stabilität unserer Ketten entsteht durch ihre Rücksteifigkeit. Dies ermöglicht ihren Einsatz in Anwendungen mit hohen Zugbelastungen. Je nach Länge und Dimensionierung der Ketten sind diese ebenfalls für Druckbelastungen geeignet.