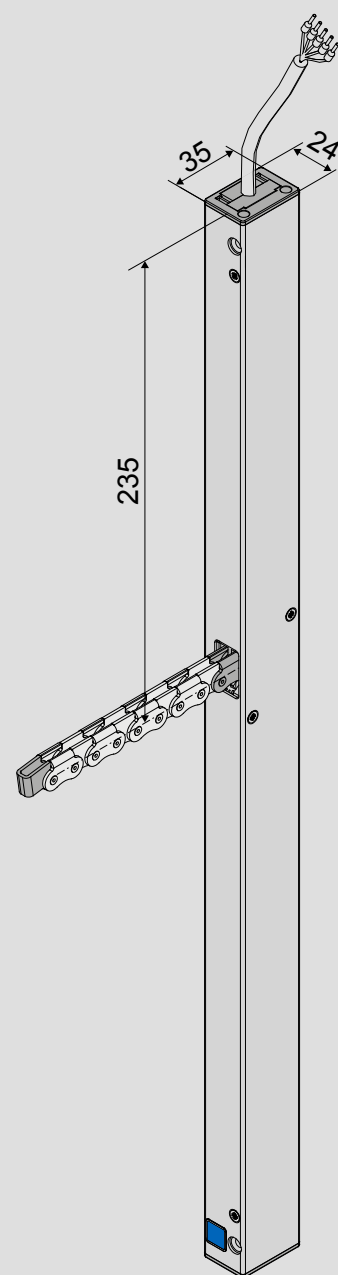


Kettenantrieb KS4

- Für kontrollierte natürliche Lüftung, RWA und ferralux®-NRWG nach EN12101-2
- Integrierte intelligente Regelelektronik S12
- Rückmeldung Endlage „ZU“ (max. 24 V, 500 mA)
- Programmierbare Rückmeldung Endlage „AUF“ (max. 24 V, 500 mA)
- Lieferung mit zusätzlichem Universal-Steckersatz für Mehrfachbetrieb
- Programmierung von Sonderfunktionen direkt ab Werk oder auch nach Auslieferung über DCT-Software

Merkmale und technische Daten

Betriebsspannung	24 V DC
Abschaltstrom	1,2 A
Schutzart	IP32
Umgebungstemperatur	-5 °C ... +60 °C
Zugkraft/Schubkraft max.	400 N
Zuhaltekraft	1.800 N (befestigungsabhängig)
Kette	Seitenbogenkette in Edelstahl ohne überstehende Nietköpfe
Anschlusskabel	Halogenfreies Silikonkabel, grau 5 x 0,5 mm ² , ~ 2 m
Geschwindigkeit	5–14 mm/s, programmierbar
Hub	50–1.000 mm, programmierbar (je nach Hublänge)



Haben Sie Fragen oder Anregungen?

Unsere Mitarbeiter beraten Sie gerne persönlich zu unseren Produkten, unterstützen Sie bei der Projektierung und erstellen individuelle Angebote.

Bestelldaten

Kettenantrieb KS4 R	Art.Nr.	Konsole	Art.Nr.
KS4 200 S12 24 V R	522020	K132	522940
KS4 300 S12 24 V R	522030	K134	522941
KS4 400 S12 24 V R	522040		
KS4 500 S12 24 V R	522050	Flügelbock	Art.Nr.
KS4 600 S12 24 V R	522060	F41	151440
KS4 800 S12 24 V R	522080	F42	151441
KS4 1.000 S12 24 V R	522000		
		Click-Komponenten	Art.Nr.
Kettenantrieb KS4 L	Art.Nr.	Wire Click – 5 x 0,5 mm ² , 3 m	501251
KS4 200 S12 24 V L	520120	Wire Click – 5 x 0,5 mm ² , 5 m	501252
KS4 300 S12 24 V L	520130	Wire Click – 5 x 0,5 mm ² , 10 m	501253
KS4 400 S12 24 V L	520140	Connect Click	524123
KS4 500 S12 24 V L	520150	NT Click 1.2 A	495152
KS4 600 S12 24 V L	520160	NT Click 2.5 A	495151
KS4 800 S12 24 V L	520180	FV Click	515945
KS4 1.000 S12 24 V L	520100	M-COM Click	524167
		Audio Click	524122
DrehVolution	Art.Nr.	VRS Click	660200
DrehVolution – KS4 – Set 1 (Rechts)	522035		
DrehVolution – KS4 – Set 2 (Links)	520035		

Eine vollständige Übersicht aller bestellbarer Artikel finden Sie in unserer aktuellen Produktpreisliste.



Kompakt. Elegant. Modular.

KETTENANTRIEB KS4



Modulare Höchstleistung im Kompaktformat.

aumueller-gmbh.de

AUMÜLLER AUMATIC GmbH
Gemeindewald 11
86672 Thierhaupten

Tel: +49 8271 8185-0
Fax: +49 8271 8185-250
Mail: info@aumueeller-gmbh.de

Folgen Sie uns auf Social Media



Kettenantrieb KS4

Modulare Höchstleistung im Kompaktformat.

Der elegante KS4 überzeugt durch hohe Kraft auf kleinstem Raum. Seine flexiblen Montagemöglichkeiten sorgen in verschiedensten Einbausituationen für große Öffnungsweiten. Er ist vollständig kompatibel mit dem AUMÜLLER-Click-System und schafft damit Flexibilität bei der Umsetzung kundenspezifischer Anforderungen. Er schafft Gestaltungsfreiheit, ermöglicht eine einfache Montage und integriert sich nahtlos in moderne Fassadensysteme.



Kleinste Gehäuseabmessungen von nur 35 x 24 mm bei hohen Antriebskräften machen den KS4 Kettenantrieb zu einem Highlight an jedem Fenster. Trotz seiner schlanken Bauform bringt der KS4 eine beeindruckende Kraft von 400 N auf die Kette und sorgt damit für große Öffnungsweiten – selbst bei engen Platzverhältnissen. Der kompakte Kettenantrieb lässt sich auf dem Rahmen, im Profil oder am Flügel montieren. Ganz egal ob in starrer Montage am einwärts öffnenden Kippfenster, am kleinen auswärts öffnenden Klappfenster oder am Parallel-Ausstellfenster – der KS4 ist die richtige Wahl. In Verbindung mit dem DrehVolution öffnet der KS4 auch Drehfenster mühelos.

Dank des integrierten Click-Systems lässt sich der KS4 schnell und werkzeuglos mit anderen Komponenten wie NT Click, FV Click oder Audio Click kombinieren – für effiziente Antriebslösungen im Systemverbund. Die automatische Konfiguration über M-COM Click spart Zeit und reduziert Fehler bei der Inbetriebnahme.

Fazit: Maximale Kraft auf minimalem Raum: Der KS4 sorgt für große Öffnungsweiten bei beengten Montagesituationen und begeistert durch seine konsequente Kompatibilität mit allen Komponenten des Click-Systems.

Highlights



Click-System

Das ausgeklügelte Click-System macht viele Anschluss- und Programmierarbeiten überflüssig. Das spart wertvolle Arbeitszeit. Zudem sind Fehler bei der Montage nahezu ausgeschlossen. Durch die vielfältigen Kombinationsmöglichkeiten entstehen modulare, individuelle Lösungen. Das Audio Click bringt Sicherheit ans automatisierte Fenster, der FV Click sorgt für eine Verriegelung des Fensters im geschlossenen Zustand. Das NT Click macht aus einem 24 V-Antrieb einen 230 V-Antrieb.



DrehVolution

Bei der Automatisierung von Drehfenstern überträgt der KS4 seine Kraft über einen speziell entwickelten, rotierenden Flügelbock direkt auf den Fensterflügel. So lassen sich Öffnungsweiten von bis zu 70° mühelos realisieren eine effiziente natürliche Lüftung, höchsten Bedienkomfort und mehr Gestaltungsfreiheit bei der Gebäudeplanung ermöglichen.



Konsolenfrei montierbar

Der KS4 lässt sich ganz ohne Konsole montieren. In starrer Montage wird das Antriebsgehäuse einfach am Rahmenprofil befestigt. Seine einzigartige Seitenbogenkette verbindet Kraft mit Flexibilität und öffnet in dieser Montageform Kippflügel bis zu 60°.



400 N für das sichere Bewegen von Fenstern



Vielseitiger Anwendungsbereich: Kontrollierte natürliche Lüftung, RWA und ferralux®-NRWG nach EN 12101-2



Vielzahl an programmierbaren Parametern mit intelligenter S12-Elektronik



Verschleißfreie Seitenbogenkette aus Edelstahl ohne überstehende Nietköpfe ermöglicht eine starre, konsolenfreie Montage ohne auf große Öffnungsweiten zu verzichten



Modernes Design, Gehäuse aus eloxiertem Aluminium, Wunschlackierung in RAL-Farben



DCT-Konfigurator zur Einstellung der Parameter des Antriebs (u. a. Geschwindigkeit, Kräfte, Softstart)



Durch seine schmale Bauform passt der Antrieb auch auf kleinste Rahmen



Direktmontage am Rahmen, integrierte Montage, Flügelmontage



Kompatibel mit allen Komponenten des AUMÜLLER Click-Systems



M-COM Click-fähig zur selbstlernenden Konfiguration in Antriebs-Verbundsystemen

M-COM:

Das M-COM erledigt in Eigenregie in wenigen Sekunden die Konfiguration des überwachten Gleichlaufs und sogar die Schließfolge, falls zusätzliche Verriegelungsantriebe eingesetzt werden. Die optische Anzeige des M-COM zeigt die erfolgreiche Konfiguration, die Anzahl der verbundenen Komponenten und im Ernstfall auch vorhandene Störungen an. In der Variante M-COM Click erfolgt die Installation durch einfaches Einstecken in das Antriebsgehäuse.

DCT:

Die AUMÜLLER-Konfigurationssoftware DCT (Direct Configuration Tool) ermöglicht die Konfiguration der AUMÜLLER-Antriebe. Eine individuelle Anpassung der Antriebsparameter – auch nach der Installation – erlaubt eine flexible Reaktion auf bauseitige Gegebenheiten oder spezifische Kundenanforderungen. Neben der Konfiguration bietet die Software umfangreiche Diagnosefunktionen.

Click-System:

Unser ausgeklügeltes Click-System macht aus einem einfachen Antrieb ein flexibel erweiterbares Gesamtsystem – einfach per Click-Steckverbindung. Das spart wertvolle Arbeitszeit und vermeidet Fehler. Durch die vielfältigen Komponenten der Click-Familie lassen sich Verbundsysteme in Eigenregie konfigurieren, zusätzliche Verriegelungspunkte umsetzen und die Sicherheit am kraftbetätigten Fenster erhöhen. Durch die vielfältigen Kombinationsmöglichkeiten entstehen modulare, individuelle Lösungen.