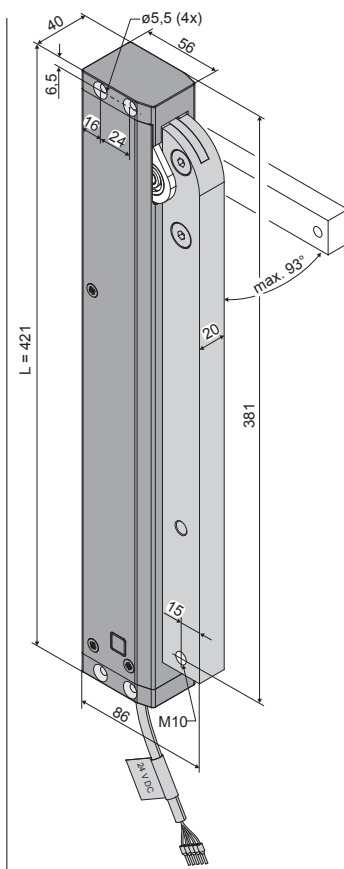


- Anwendung: Lüftung, RWA, ferralux®-NRWG
- Hauptsächlich zum Öffnen/Schließen von einwärts öffnenden Drehflügeln auf 90°
- Integrierte intelligente Regelektronik S12
- Programmierbarer Rückmeldekontakt
- Einheitliche Steckerlösung für alle **AUMÜLLER**-Kettenantriebe und **AUMÜLLER**-Klapphebelantriebe

Optionen

- Programmierung von Sonderfunktionen
- M-COM zur automatischen Konfiguration von Synchronlauf und Folgesteuern mit Verriegelungsantrieben (S3 / S12) in Antriebs-Verbundsystemen
- Diverse objektspezifische Programmierungen



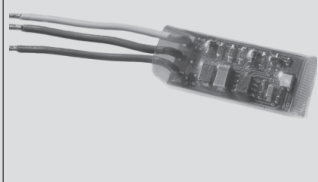
TECHNISCHE DATEN


U_N	Bemessungsspannung	24V DC (19V ... 28V)
I_N	Bemessungsstrom	1,0 A
I_A	Abschaltstrom	1,4 A
P_N	Bemessungsaufnahme	20 W
DC	Einschaltdauer	5 Zyklen (ED 30 % - ON: 3 min./OFF: 7 min.)
	Schutzart	IP 32
	Umgebungstemperatur	-5 °C ... +60 °C
M_A	Drehmoment AUF (max.)	215 Nm (~ 600 N)
M_Z	Drehmoment ZU (max.)	215 Nm (~ 600 N)
F_H	Zuhaltekraft	3000 N (befestigungsabhängig)
	Hebel	Aluminium (RAL9006)
	Anschlusskabel	Halogenfrei, grau 5 x 0,5 mm ² , ~ 3 m
t	Laufzeit (0° – 90°) (bei 2/3 Last konstant)	45 s (2,0%/s) 45 s (2,0%/s)
s	Öffnungswinkel (Hebel)	0 – 93 DEG (± 5%)
L	Gesamtlänge	421 mm
	Potenzialfreier Kontakt	max. 24VDC / 0,5A programmierbar
	Emissions-Schalldruckpegel	≤ 70 dB (A)

BESTELLDATEN						
s [DEG]	L [mm]	Version	Farbe	VE/Stck.	Art.-Nr.	
0° – 93°	421	FTA600 DF S12 24V	E6/C-0	1	524145	
Zubehör				VE/Stck.	Art.-Nr.	
K103 Konsolensatz FTA600 DF				1	524172	

OPTIONEN						
Sonderanfertigung				VE/Stck.	Art.-Nr.	
Lackierung Antriebsgehäuse in RAL-Farben						
Lackierpauschale					516030	
bei Bestellung von:				1 – 20	516004	
				21 – 50	516004	
				51 – 100	516004	
				ab 101	516004	
Programmierung Mikroprozessor S12						
Hubverkürzung elektronisch 24V S12				1	524190	
Programmierung Antriebe 24V/230V S12					524180	
Optionales Zubehör				VE/Stck.	Art.-Nr.	
M-COM Konfigurationsmodul für Antriebs-Verbundsysteme				1	524177	

OPTIONALES ZUBEHÖR

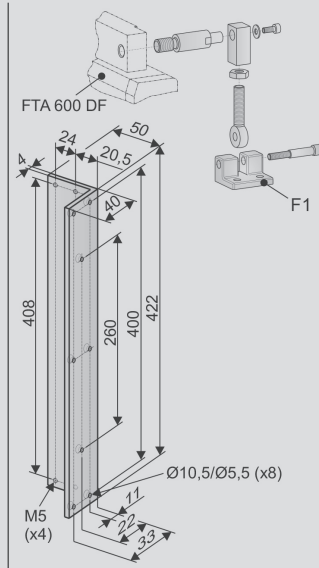
Hauptkontrolleinheit						
M-COM 	Anwendung Konfigurationsmodul zur automatischen Konfiguration und Überwachung von max. 4 Öffner-/ 2 Verriegelungsantrieben in Ausführung S12 / S3 in Antriebs-Verbundsystemen Bemessungsspannung: 24V DC (19V ... 28V) Stromverbrauch: <12 mA Antriebsart: S12			Art.-Nr. 524177 Schutzart: IP30 Gummiummantelt Umgebungstemperatur: 0 °C ... +70 °C Abmessungen: 45 x 17 x 6 mm Anschlussadern: 3 Adern 0,5 mm ² x 50 mm Merkmal/Ausstattung Bestückte Leiterplatte mit Anschlussadern zum Einbau in bauseitige Anschlussdose		

Steckerlösung						
AUMÜLLER-Click Steckerlösung 	AUMÜLLER-Click Steckerlösung: Einheitliche Stecker-Lösung für alle AUMÜLLER Kettenantriebe und AUMÜLLER Klapphebel-Antriebe. Bemessungsspannung: 24V DC (19V ... 28V) Anschlusskabel: halogenfrei, grau 5 x 0,5 mm ² Klemmen: bis 1,5 mm ² - 5 Stück			Merkmal/Ausstattung <ul style="list-style-type: none"> • Flexible Kabellänge • Verbindung mehrerer Antriebe • Verdrehsicherer Stecker • Rasthaken verhindern ein Abziehen des Steckers unter Zug • Zugentlastung durch Verschrauben der Gehäusehälften nach DIN EN 60335-1 		
	VARIANTEN:					
3 m Kabellänge - 24 V DC				Art.-Nr. 501251		
5 m Kabellänge - 24 V DC				Art.-Nr. 501252		
10 m Kabellänge - 24 V DC				Art.-Nr. 501253		

ZUBEHÖR

Konsolensatz

K103



Anwendung

Aufliegende Montage am Blendrahmen der **Nebenschließkante** einwärts öffnender Drehflügel.

Winkel 422 mm zur Montage des FTA600-DF am Rahmen.

Flügelbock F1 zur Befestigung am Flügel und Aufnahme des Anlenkhebels mit Einstellmöglichkeit zum Ausgleich des Flügelüberschlags.

Art.-Nr. 524172

Werkstoff/Oberfläche
Aluminium (E6/C-0)

Merkmal/Ausstattung
1x Winkel 50x40x422
(t = 4) mm

1x Flügelbock F1
1x Anschlusszubehör

Belastung
max. 600 N

KONSOLEN

Sonderanfertigung	VE/Stck.	Art.-Nr.			
Konsolen lackiert/pulverbeschichtet in RAL-Farben					
Lackierpauschale		516030			
bei Bestellung von:	1 – 20	516031			
	21 – 50	516031			
	51 – 100	516031			
	ab 101	516031			

Anbaubeispiele

