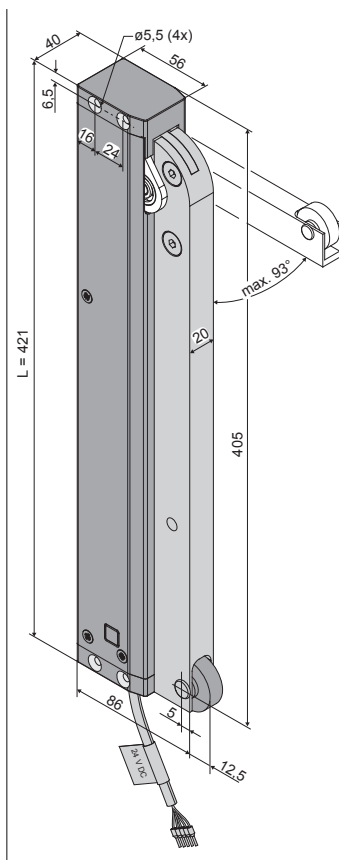


- Anwendung: Lüftung, RWA
- Hauptsächlich für Zuluftöffnungen
- Integrierte intelligente Regelektronik S12
- Programmierbarer Kontakt zur Ansteuerung eines bauseitigen Öffners
- Einheitliche Steckerlösung für alle **AUMÜLLER**-Kettenantriebe und **AUMÜLLER**-Klapphebelantriebe

Optionen

- Programmierung von Sonderfunktionen
- M-COM zur automatischen Konfiguration von Synchronlauf und Folgesteuern mit Verriegelungsantrieben (S3 / S12) in Antriebs-Verbundsystemen
- Diverse objektspezifische Programmierungen auf Anfrage



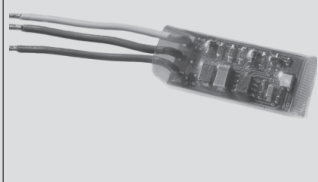
TECHNISCHE DATEN


U_N	Bemessungsspannung	24V DC (19 V ... 28 V)
I_N	Bemessungsstrom	1,0 A
I_A	Abschaltstrom	1,4 A
P_N	Bemessungsaufnahme	24 W
DC	Einschaltdauer	5 Zyklen (ED 30 % - ON: 3 min./OFF: 7 min.)
	Schutzart	IP 32
	Umgebungstemperatur	-5 °C ... +60 °C
M_A	Drehmoment AUF (max.)	215 Nm (~600 N)
M_Z	Drehmoment ZU (max.)	215 Nm (~600 N)
F_H	Zuhaltekraft	Keine Verbindung zu beweglichen Teilen (Rolle)
	Hebel	Aluminium (RAL9006) mit Kunststoffrolle
	Anschlusskabel	Halogenfrei, grau 5 x 0,5 mm ² , ~ 3 m
t	Laufzeit (0° – 90°) (bei 2/3 Last konstant)	45 s (2,0°/s) 45 s (2,0°/s)
s	Öffnungswinkel (Hebel)	0 – 93 DEG (± 5%)
L	Gesamtlänge	421 mm
	Potenzialfreier Kontakt	max. 24VDC / 0,5A programmierbar
	Emissions-Schalldruckpegel	≤ 70 dB (A)

BESTELLDATEN						
s [DEG]	L [mm]	Version	Farbe	VE/Stck.	Art.-Nr.	
0° – 93°	421	FTA600 R S12 24V	E6/C-0	1	524144	
Zubehör				VE/Stck.	Art.-Nr.	
K88 Konsolensatz FTA600 R				1	524156	

OPTIONEN			
Sonderanfertigung	VE/Stck.	Art.-Nr.	
Lackierung Antriebsgehäuse in RAL-Farben			
Lackierpauschale		516030	
bei Bestellung von:	1 – 20	516004	
	21 – 50	516004	
	51 – 100	516004	
	ab 101	516004	
Programmierung Mikroprozessor S12			
Hubverkürzung elektronisch 24V S12	1	524190	
Programmierung Antriebe 24V/230V S12		524180	
Optionales Zubehör		VE/Stck.	Art.-Nr.
M-COM Konfigurationsmodul für Antriebs-Verbundsysteme		1	524177

OPTIONALES ZUBEHÖR

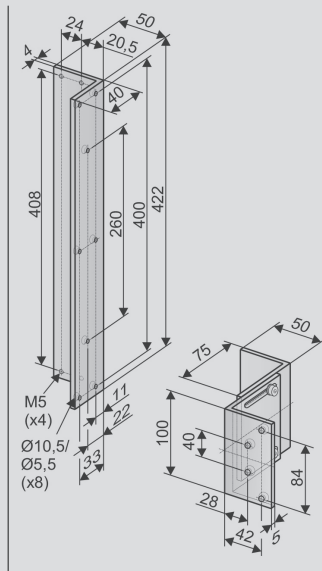
Hauptkontrolleinheit			
<p>M-COM</p> 	<p>Anwendung Konfigurationsmodul zur automatischen Konfiguration und Überwachung von max. 4 Öffner-/ 2 Verriegelungsantrieben in Ausführung S12 / S3 in Antriebs-Verbundsystemen</p> <p>Bemessungsspannung: 24V DC (19V ... 28V) Stromverbrauch: <12 mA Antriebsart: S12</p>	<p>Art.-Nr. 524177</p> <p>Schutzart: IP30 Gummiummantelt Umgebungstemperatur: 0 °C ... +70 °C Abmessungen: 45 x 17 x 6 mm Anschlussadern: 3 Adern 0,5 mm² x 50 mm Merkmal/Ausstattung Bestückte Leiterplatte mit Anschlussadern zum Einbau in bauseitige Anschlussdose</p>	

Steckerlösung			
<p>AUMÜLLER-Click Steckerlösung</p> 	<p>AUMÜLLER-Click Steckerlösung: Einheitliche Stecker-Lösung für alle AUMÜLLER Kettenantriebe und AUMÜLLER Klapphebel-Antriebe.</p> <p>Bemessungsspannung: 24V DC (19V ... 28V) Anschlusskabel: halogenfrei, grau 5 x 0,5 mm² Klemmen: bis 1,5 mm² - 5 Stück</p>	<p>Merkmal/Ausstattung</p> <ul style="list-style-type: none"> • Flexible Kabellänge • Verbindung mehrerer Antriebe • Verdrehsicherer Stecker • Rasthaken verhindern ein Abziehen des Steckers unter Zug • Zugentlastung durch Verschrauben der Gehäusehälften nach DIN EN 60335-1 	
VARIANTEN:			
3 m Kabellänge - 24 V DC		Art.-Nr. 501251	
5 m Kabellänge - 24 V DC		Art.-Nr. 501252	
10 m Kabellänge - 24 V DC		Art.-Nr. 501253	

ZUBEHÖR

Konsolensatz

K88



Anwendung

Aufliegende Montage am Rahmen der **Nebenschließkante** einwärts öffnender Nachströmungsöffnungen. Winkel 422 mm zur Montage des FTA600-R. Zwei Winkel 100 mm zur Montage als Gleitführung der Mitnehmerrolle, mit Einstellmöglichkeit zum Ausgleich des Flügelüberschlags.

Art.-Nr. 524156

Werkstoff/Oberfläche

Aluminium (E6/C-0)

Merkmal/Ausstattung

1x Winkel 50x40x422

(t = 4) mm

2x Winkel 50x75x100

(t = 5) mm

Befestigungsschrauben /
Muttern

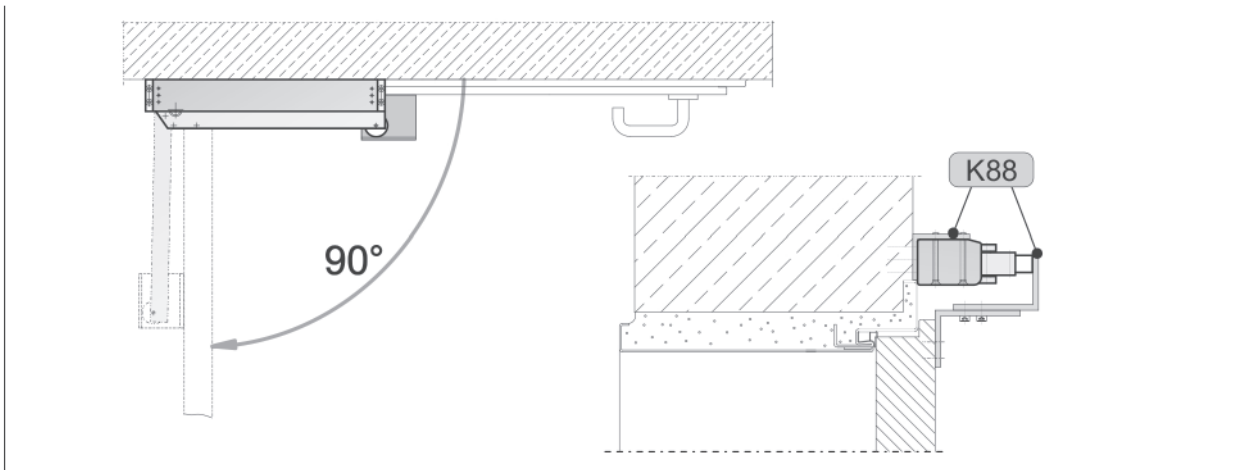
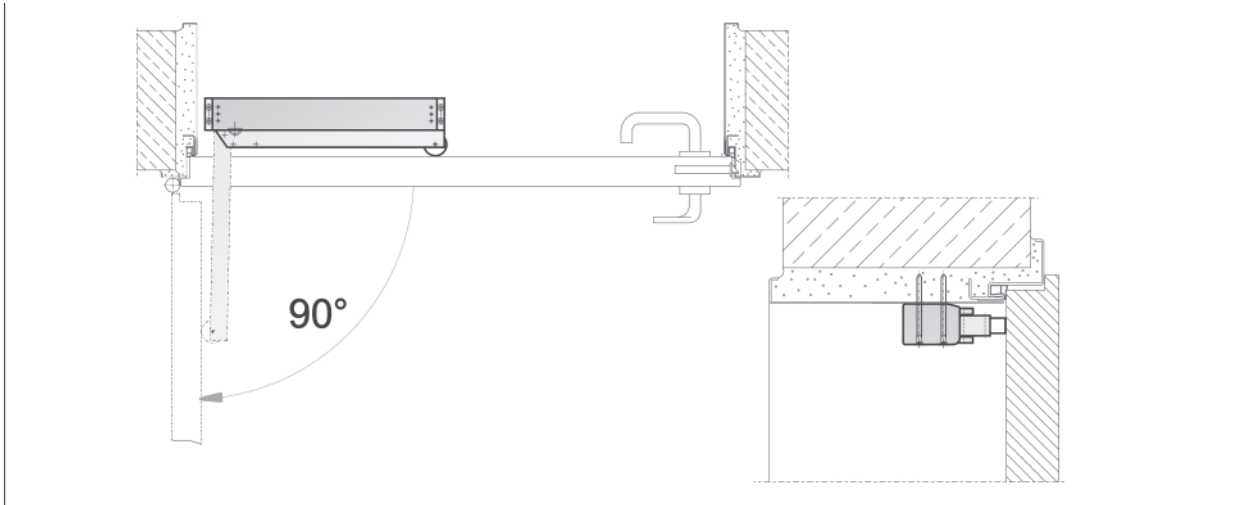
Belastung

max. 600 N

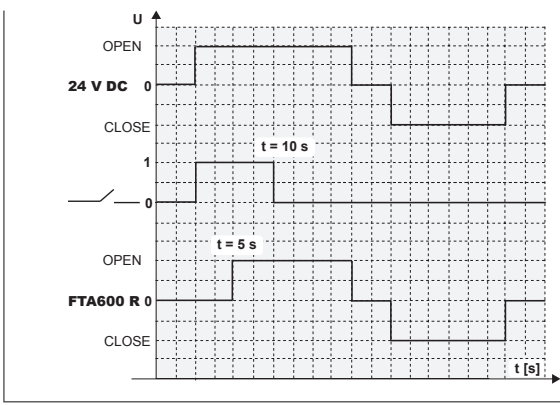
KONSOLEN

Sonderanfertigung	VE/Stck.	Art.-Nr.		
Konsolen lackiert/pulverbeschichtet in RAL-Farben				
Lackierpauschale		516030		
bei Bestellung von:	1 – 20	516031		
	21 – 50	516031		
	51 – 100	516031		
	ab 101	516031		

Anbaubeispiele



Ablaufdiagramm FTA600 R



Nach Anlegen der Spannung wird der Beschlag-Riegelkontakt für 10 Sekunden aktiviert. Mit einer Zeitverzögerung von ca. 5 Sekunden setzt sich der Antriebsarm des Klapphebelantriebs **FTA600 R** in Bewegung und öffnet sich bis zu einem Winkel von max. 93°.

Beim **Schließvorgang** wird der Beschlag-Riegelkontakt nicht betätigt.