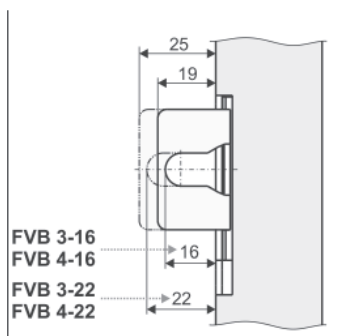
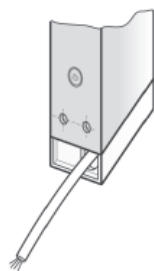


FVB 4



- Anwendung: Lüftung, RWA, ferralux®-NRWG
- Aufliegende Montage an der Haupt-/Nebenschließkante (HSK/NSK) von Blendrahmen (RM) einwärts öffnender Flügel
- Platzbedarf 35 mm
- Flügel-Verriegelungsantrieb für vorhandene Riegelstange

Optionen

- Mitnehmer objekt-/profilspezifisch anpassbar

FVB3

- Integrierte Lastabschaltelctronik und Folgesteuerung für RWA-Beschläge (Solo) mit Antrieben PL6 S1 / PL10 S1 (I = 0,8 A)

FVB4

- M-COM taugliche integrierte Abschaltelctronik und Folgesteuerung für Antriebe in Ausführung S3 / S12 – Folgesteuerung über Kommunikationsader, sternförmige Verdrahtung mit Antrieben, Antriebsstrom läuft nicht über FVB4

TECHNISCHE DATEN

U_N	Bemessungsspannung	24V DC (19 V ... 28 V)
I_N	Bemessungsstrom	0,6 A
I₀	Ruhestrom	~ 300 mA
P_N	Bemessungsaufnahme	20 W
I_d	Strom Öffnerantriebe	FVB3: 0,8 A (PL 6/10 S1) FVB4: S3 / S12 nicht relevant
DC	Einschaltdauer	5 Zyklen (ED 30 % - ON: 3 min./OFF: 7 min.)
	Schutzart	IP 32
	Umgebungstemperatur	-5 °C ... +60 °C
F	Schubkraft max.	~ 600 N
t	Laufzeit	~ 5,0 s
s	Hub	~ 18 mm (± 1)
	Anschlusskabel	FVB3: Halogenfrei, grau 2 x 0,75 mm ² , ~ 3 m FVB4: Halogenfrei, grau 3 x 0,50 mm ² , ~ 3 m
	Mitnehmer	Edelstahl
	Gehäuse	Aluminium (E6/C-O), 420 x 35 x 35 mm
L	Gesamtlänge	420 mm
	Ausführungen	FVB 3 / FVB 4 – 16: Mitnehmerlänge 19 mm FVB 3 / FVB 4 – 22: Mitnehmerlänge 25 mm
	Emissions-Schalldruckpegel	≤ 70 dB (A)

BESTELLDATEN						
s [mm]	L [mm]	Version	Farbe	VE/Stck.	Art.-Nr.	
16	420	FVB3 16	E6/C-0	1	513921	
22	420	FVB3 22	E6/C-0	1	513923	
16	420	FVB4 16	E6/C-0	1	513930	
22	420	FVB4 22	E6/C-0	1	513934	

OPTIONEN						
Sonderanfertigung		VE/Stck.	Art.-Nr.			
Lackierung Antriebsgehäuse in RAL-Farben						
Lackierpauschale			516030			
bei Bestellung von:		1 – 20	516004			
		21 – 50	516004			
		51 – 100	516004			
		ab 101	516004			
Verlängerung der Standard-Anschlusskabelänge auf:						
5 m – halogenfrei, grau – 2 x 0,75 mm ²			501021			
10 m – halogenfrei, grau – 2 x 0,75 mm ²			501027			
5 m – halogenfrei, grau – 3 x 0,50 mm ²			501034			
10 m – halogenfrei, grau – 3 x 0,50 mm ²			501036			
Programmierung Mikroprozessor S12						
Programmierung Antriebe 24V / 230V S12			524180			
Optionales Zubehör						
		VE/Stck.	Art.-Nr.			
M-COM Konfigurationsmodul für Antriebs-Verbundsysteme (bei FVB4)		1	524177			