



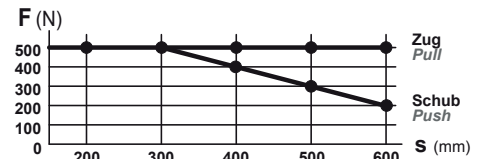
- Anwendung: Lüftung, RWA
- Integrierte intelligente Regelelektronik S12
- Z-Version: Programmierbare Rückmeldung Endlage „AUF“ oder „ZU“ (max. 24V, 500 mA)

### Optionen

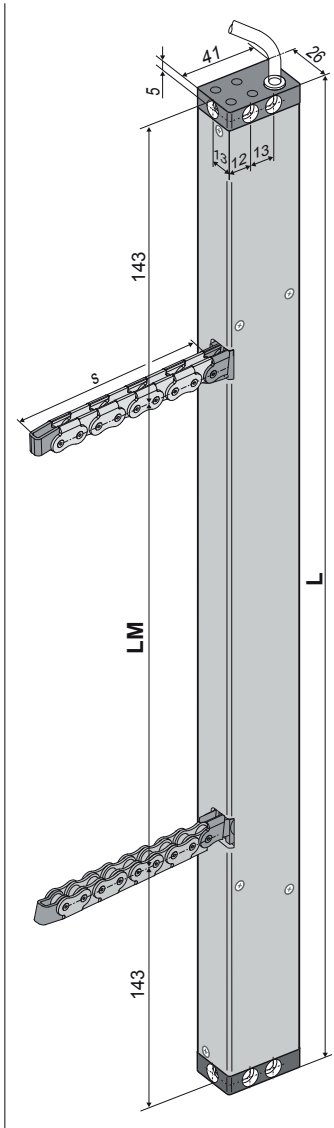
- Programmierung von Sonderfunktionen
- M-COM zur automatischen Konfiguration von Synchronlauf und Folgesteuerungen mit Verriegelungsantrieben (S3/S12) in Antriebs-Verbundsystemen

### TECHNISCHE DATEN

$U_N$	Bemessungsspannung	24V DC (19 V ... 28 V)
$I_N$	Bemessungsstrom	1,4 A
$I_A$	Abschaltstrom	2,0 A
$P_N$	Bemessungsaufnahme	34 W
<b>DC</b>	Einschaltdauer	5 Zyklen (ED 30 % - ON: 3 min./OFF: 7 min.)
	Schutzart	IP 32
	Umgebungstemperatur	-5 °C ... +60 °C
$F_Z$	Zugkraft max.	500 N
$F_A$	Schubkraft max.	



$F_H$	Zuhaltekraft	1.800 N (befestigungsabhängig)
	Kette	Edelstahl, ohne überstehende Nietköpfe. Einfache Anbindung an einen Flügelbock. Kleine Biegeradien ermöglichen große Öffnungswinkel bei geringer Flügelhöhe.
	Anschlusskabel	Halogenfrei, grau 5 x 0,5 mm <sup>2</sup> , ~ 3 m
$v$	Geschwindigkeit	$s < 400$ 8,0 mm/s     8,0 mm/s $s 500 - 600$ 12,0 mm/s     8,0 mm/s
$s$	Hub	50 – 600 mm
$L$	Gesamtlänge	siehe Bestelldaten
$LM$	Kettenabstand	siehe Bestelldaten
	Emissions-Schalldruckpegel	≤ 70 dB (A)



BESTELLDATEN							
s [mm]	L [mm]	LM [mm]	Version	Farbe	VE/Stck.	Art.-Nr.	
200	640	354	KS2 TWIN 200 S12 24V	E6/C-0	1	<b>521820</b>	
			KS2 TWIN 200 S12 24V Z	E6/C-0	1	<b>521823</b>	
400	830	544	KS2 TWIN 400 S12 24V	E6/C-0	1	<b>521840</b>	
			KS2 TWIN 400 S12 24V Z	E6/C-0	1	<b>521843</b>	
500	1060	774	KS2 TWIN 500 S12 24V	E6/C-0	1	<b>521850</b>	
			KS2 TWIN 500 S12 24V Z	E6/C-0	1	<b>521853</b>	
600	1060	774	KS2 TWIN 600 S12 24V	E6/C-0	1	<b>521860</b>	
			KS2 TWIN 600 S12 24V Z	E6/C-0	1	<b>521863</b>	

OPTIONEN							
Sonderanfertigung					VE/Stck.	Art.-Nr.	
<b>Lackierung Antriebsgehäuse in RAL-Farben</b>							
<b>Lackierpauschale</b>						<b>516030</b>	
bei Bestellung von:					1 – 20	<b>516004</b>	
					21 – 50	<b>516004</b>	
					51 – 100	<b>516004</b>	
					ab 101	<b>516004</b>	
<b>Verlängerung der Standard-Anschlusskabellänge auf:</b>							
5 m – halogenfrei, grau – 5 x 0,5 mm <sup>2</sup>						<b>501054</b>	
10 m – halogenfrei, grau – 5 x 0,5 mm <sup>2</sup>						<b>501056</b>	
<b>Programmierung Mikroprozessor S12</b>							
Hubverkürzung elektronisch 24V S12						<b>524190</b>	
Programmierung Antriebe 24V / 230V S12						<b>524180</b>	
<b>Optionales Zubehör</b>					VE/Stck.	Art.-Nr.	
M-COM Konfigurationsmodul für Antriebs-Verbundsysteme					1	<b>524177</b>	