



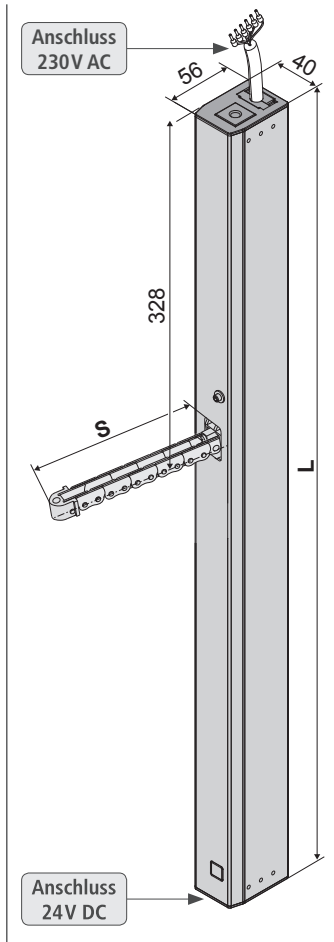
- Anwendung: Lüftung
- Integrierte intelligente Regelelektronik S12
- Mechanische Kettenentriegelung / einstellbare Kettenvorspannung
- Parallelschaltung von bis zu 8 Antrieben in einer Gruppe
- Zusätzliche Anschluss eines 24V-Antriebs möglich (an der 24V-Seite)

Ausstattung

- Zusätzliche **AMÜLLER-Click Steckersatz** für Mehrfachbetrieb

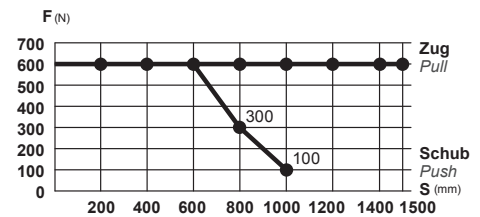
Optionen

- Programmierung von Synchronlauf (max. 4 Antriebe) und Sonderfunktionen



TECHNISCHE DATEN

U_N	Bemessungsspannung	230V AC (50 Hz)
I_N	Bemessungsstrom	0,2 A
I_A	Abschaltstrom	0,2 A
P_N	Bemessungsaufnahme	46 W
DC	Einschaltdauer	5 Zyklen (ED 30 % - ON: 3 min./OFF: 7 min.)
	Schutzart	IP 32
	Umgebungstemperatur	-5 °C ... +60 °C
F_Z	Zugkraft max.	600 N
F_A	Schubkraft max.	

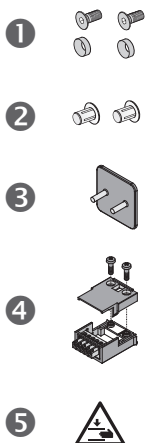


s > 800 mm nur für Zugbelastung

F_H	Zuhaltekraft	3.000 N (befestigungsabhängig)
	Kette	Edelstahl
	Anschlusskabel	Halogenfrei, grau 6 x 0,75 mm ² , ~ 3 m
v	Geschwindigkeit	8,0 mm/s 8,0 mm/s
s	Hub	250 – 1.500 mm
L	Gesamtlänge	siehe Bestelldaten
	Emissions-Schalldruckpegel	≤ 70 dB (A)

Im Lieferumfang

- 1 2x Senkschrauben M8x16 und 2x Messingscheiben
- 2 2x Blindstopfen für nicht benötigte Kabeldurchführung
- 3 1x Ketten-Entriegelungsstecker
- 4 1x **AMÜLLER-Click Steckersatz** (24V) für Mehrfachbetrieb
- 5 1x Warnzeichenaufkleber „Quetschgefahr“



BESTELLDATEN						
s [mm]	L [mm]	Version	Farbe	VE/Stck.	Art.-Nr.	
250	591	KSA 250 S12 230V	E6/C-0	1	497025	
300	667	KSA 300 S12 230V	E6/C-0	1	497030	
400	667	KSA 400 S12 230V	E6/C-0	1	497040	
500	769	KSA 500 S12 230V	E6/C-0	1	497050	
600	769	KSA 600 S12 230V	E6/C-0	1	497060	
800	870	KSA 800 S12 230V	E6/C-0	1	497080	
1000	972	KSA 1000 S12 230V	E6/C-0	1	497110	
1200	1074	KSA 1200 S12 230V	E6/C-0	1	497112	
1500	1227	KSA 1500 S12 230V	E6/C-0	1	497115	

OPTIONEN						
Sonderanfertigung				VE/Stck.	Art.-Nr.	
Lackierung Antriebsgehäuse in RAL-Farben						
Lackierpauschale					516030	
bei Bestellung von:				1 – 20	516004	
				21 – 50	516004	
				51 – 100	516004	
				ab 101	516004	
Steckerlösung:						
AUMÜLLER-Click Steckerlösung - 5 m – halogenfrei, grau – 6 x 0,75 mm²					501275	
AUMÜLLER-Click Steckerlösung - 10 m – halogenfrei, grau – 6 x 0,75 mm²					501280	
Programmierung Mikroprozessor S12						
Programmierung Antriebsverbund 230V S12					495588	
Hubverkürzung elektronisch 230V S12					495590	
Programmierung Antriebe 24V / 230V S12					524180	
Optionales Zubehör				VE/Stck.	Art.-Nr.	
M-COM® Click Konfigurationsmodul für Antriebs-Verbundsysteme				1	524167	
M-COM Konfigurationsmodul für Antriebs-Verbundsysteme				1	524177	