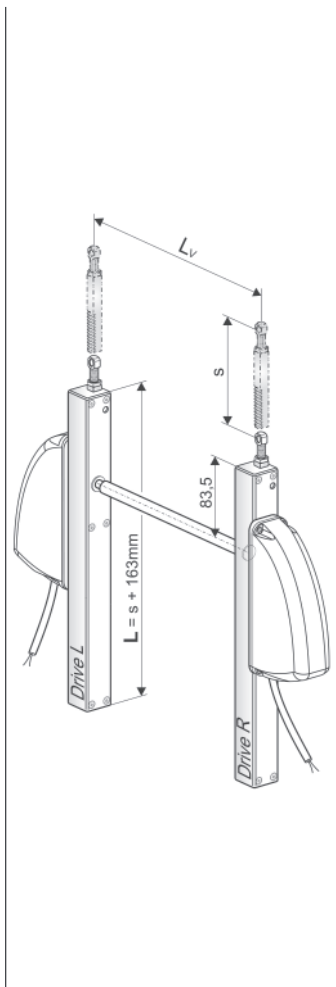


- Anwendung: Lüftung und RWA,
- Integrierte Lastabschalt elektronik S2
- 2 Antriebe mechanisch synchronisiert über Verbindungswelle

Optionen

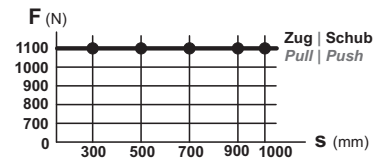
- Bohrungen für vordere/hintere Aufhängung
- Verbindungswellen in verschiedenen Längen



TECHNISCHE DATEN

U_N	Bemessungsspannung	24V DC (19 V ... 28 V)
I_N	Bemessungsstrom	1,2 A
I_A	Abschaltstrom	1,6 A
P_N	Bemessungsaufnahme	30 W
DC	Einschaltdauer	5 Zyklen (ED 30 % - ON: 3 min./OFF: 7 min.)
	Schutzart	IP 54
	Umgebungstemperatur	-5 °C ... +60 °C
F_Z	Zugkraft max.	1100 N

F_A Schubkraft max.



F_H	Zuhaltekraft	3000 N (befestigungsabhängig)
	Zahnstange	chromatierter Stahl
	Anschlusskabel	Halogenfrei, grau 2 x 0,75 mm ² , ~ 1 m
v	Geschwindigkeit	6,0 mm/s 6,0 mm/s
s	Hub	300 – 1000 mm
L	Gesamtlänge	s + 163 mm (siehe Bestelldaten)
L_V	Verbindungswelle	Standard-Montagemaß siehe Bestelldaten
	Emissions-Schalldruckpegel	≤ 70 dB (A)

BESTELLDATEN						
s [mm]	L [mm]	Version	Farbe	VE/Stck.	Art.-Nr.	
300	463	LKS TV 300 S2	E6/C-0	1	513300.TV	
500	563	LKS TV 500 S2	E6/C-0	1	513500.TV	
600	463	LKS TV 600 S2	E6/C-0	1	513600.TV	
750	913	LKS TV 750 S2	E6/C-0	1	513800.TV	
1000	1163	LKS TV 1000 S2	E6/C-0	1	513805.TV	

OPTIONEN						
Sonderanfertigung		VE/Stck.	Art.-Nr.			
Lackierung Antriebsgehäuse in RAL-Farben						
Lackierpauschale			516030			
bei Bestellung von:		1 – 20	516004			
		21 – 50	516004			
		51 – 100	516004			
		ab 101	516004			
Verlängerung der Standard-Anschlusskabellänge auf:						
3 m – halogenfrei, grau – 2 x 0,75 mm ²			501023			
5 m – halogenfrei, grau – 2 x 0,75 mm ²			501024			
10 m – halogenfrei, grau – 2 x 0,75 mm ²			501026			
Hintere Aufhängung						
2 zusätzliche Bohrungen Ø6 mm im unteren Gehäuseteil für hintere Aufhängung mit K28, K29		1	520901			
Mechanische Hubverkürzung						
Hubverkürzung ohne Baulänge - mechanisch		1	516000			
Weitere Baulängen auf Anfrage						
Zubehör	Lv [mm]	VE/Stck.	Art.-Nr.			
Verbindungswelle						
B17-1	1000	1	513050			
B17-2	1500	1	513052			
B17-3	2000	1	513054			