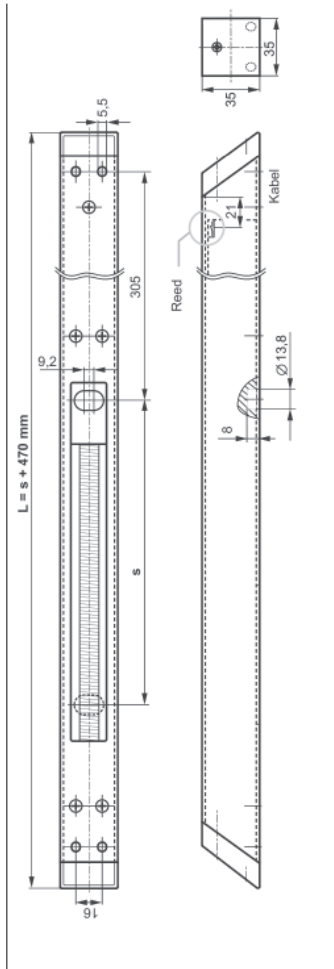


- Anwendung: Lüftung, RWA, NRW
- Integrierte intelligente Regelektronik S12
- Doppelte Aufnahme $\varnothing 13,3 \times 9,2$ mm

Optionen

- Programmierung Synchronlauf von bis zu 4 Antrieben und Sonderfunktionen
- Programmierung Folgesteuerung mit Verriegelungsantrieben (S3 / S12)
- Kundenspezifische Hübe und Mitnehmer auf Anfrage



TECHNISCHE DATEN

U_N	Bemessungsspannung	24V DC (19 V ... 28 V)
I_N	Bemessungsstrom	LLA10: 0,6 A LLA16: 0,9 A
I_A	Abschaltstrom	LLA10: 1,0 A LLA16: 1,2 A
P_N	Bemessungsaufnahme	LLA10: 15 W LLA16: 22 W
DC	Einschaltdauer	5 Zyklen (ED 30 % - ON: 3 min./OFF: 7 min.)
	Schutzart	IP 40
	Umgebungstemperatur	-5 °C ... +60 °C
F_Z	Zugkraft max.	LLA10: 1000 N LLA16: 1600 N
F_A	Schubkraft max.	LLA10: 1000 N LLA16: 1600 N
F_H	Zuhaltekraft	5000 N (befestigungsabhängig)
	Mitnehmer	Polyamid PA6 mit Ausfräsung 13 x 22 x 8 mm
	Anschlusskabel	Halogenfrei, grau 3 x 1,0 mm ² , ~ 3 m
v	Geschwindigkeit	\sphericalangle 4,0 mm/s \curvearrowright 4,0 mm/s
S	Hub	60 – 200 mm
L	Gesamtlänge	s + 470 mm (siehe Bestelldaten)
	Emissions-Schalldruckpegel:	≤ 70 dB (A)

BESTELLDATEN						
s [mm]	L [mm]	Version	Farbe	VE/Stck.	Art.-Nr.	
60	530	LLA10 60 S12	E6/C-0	1	520306	
120	590	LLA10 120 S12	E6/C-0	1	520312	
200	670	LLA10 200 S12	E6/C-0	1	520343	
60	530	LLA16 60 S12	E6/C-0	1	520406	
120	590	LLA16 120 S12	E6/C-0	1	520412	
200	670	LLA16 200 S12	E6/C-0	1	520423	

OPTIONEN			
Sonderanfertigung	VE/Stck.	Art.-Nr.	
Lackierung Antriebsgehäuse in RAL-Farben			
Lackierpauschale		516030	
bei Bestellung von:	1 – 20	516004	
	21 – 50	516004	
	51 – 100	516004	
	ab 101	516004	
Verlängerung der Standard-Anschlusskabellänge auf:			
5 m – halogenfrei grau – grau 3 x 1,0 mm ²		501037	
10 m – halogenfrei, grau – grau 3 x 1,0 mm ²		501039	
Programmierung Mikroprozessor S12			
Programmierung Antriebe 24V / 230V S12	1	524180	
Hubverkürzung elektronisch 24V S12	1	524190	
Programmierung Antriebsverbund 24V S3 / S12	1	524182	