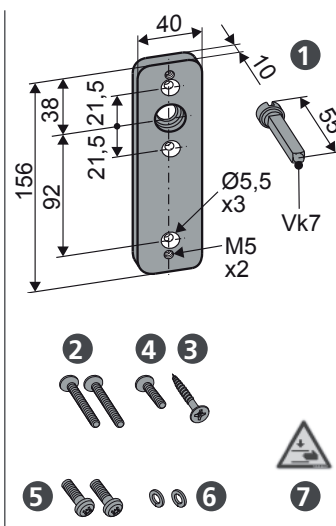
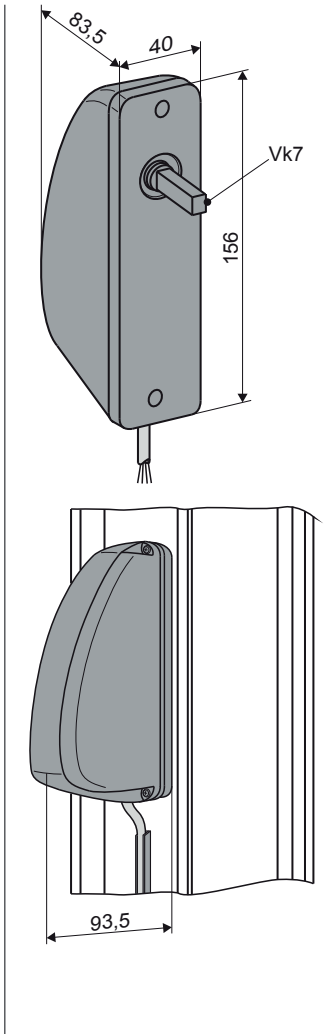


- Integrierte Regelelektronik und Folgesteuerung für Antriebe PL6 / PL10 S1 sowie für Antriebe in Ausführung S2 / S3 / S12 / MP (I max. 3A - Strom läuft über OFV / Unterstromerkennung)
- Drehwinkel einstellbar auf 90° / 180°
- Wählbare Öffnungsrichtung: rechts / links
- Vierkant 7x55 mm



BESTELLDATEN

Version	VE/Stck.	Art.-Nr.			
OFV1	1	513850			

TECHNISCHE DATEN

U_N	Bemessungsspannung	24V DC (19 V ... 28 V)
I_N	Bemessungsstrom	0,8 A
I_A	Abschaltstrom	1,1 A
I₀	Ruhestrom	< 28 mA (10 Nm)
I_D	Strom Öffnerantriebe	S1: max. 0,9 A S3, S12: max. 3,0 A
P_N	Bemessungsaufnahme	19 W
DC	Einschaltdauer	5 Zyklen (ED 30 % - ON: 3 min./OFF: 7 min.)
	Schutzart	IP 32
	Umgebungstemperatur	-5 °C ... +60 °C
M	Drehmoment max.	10 Nm
F_H	Zuhaltemoment	22 Nm
	Drehwinkelerfassung	ja (selbstlernend)
	Drehwinkelrichtung	90 ° / 180° (rechts / links)
t	Laufzeit	90° - 4,5 s; 180° - 9,0 s
s	Anschlusskabel	halogenfrei, grau 4 x 0,75 mm ² , ~ 3 m
	Gehäuse	ABS, grauweiß
L	Abmessungen (B x H x T)	40 x 156 x 83,5 mm

Im Lieferumfang

1	1x Adapterplatte mit Vk7x55
2	2x Senkschrauben M5x40
3	1x Spax-Senkkopfschraube 4,5x30
4	1x Senkschraube M5x16
5	2x Linsenkopfschrauben M5x16
6	2x Federringe
7	1x Warnzeichenaufkleber