

ÜBERSICHT RWA-BESCHLAGSYSTEME																					
RWA-Beschlag	Bemessungsspannung	Verriegelungsantrieb			Öffnerantriebe	Zubehör			Flügeldaten					Platzbedarf am Rahmen	Anwendung			Einsatzbereich			
		Typ	Anzahl VP	Baulänge		Kontrollmodul Zubehör	Konsole	Flügelbock	Kipp/Klapp			Dreh			Lüftung	RWA	NRWG	Fassade		Dach	
									FAB	FAH	max. Gewicht	FAB	FAH					max. Gewicht	einw.		ausw.
[VDC]				[mm]	[A]			[mm]	[mm]	[Kg]	[mm]	[mm]	[Kg]	[mm]							
1000	24	FV3	1 (*1)	450	PL6	(B20-1)	K15	F11	500	600	50	600	500	90	40	●	●	●	●	■	■
					90						- 1500	150		●		●	●	●	■	■	
		OFV (*3)	(*2)	PL6	K15	F11	- 1200	- 1500	50	500	- 2400	90	●	●		●	●	■	■		
				PL10					90	- 1500	150	●	●	●		●	■	■			
1000-TE	24	FV1	2; 3	1200	2x PL6	USKM	2x K15	2x F11	1250	600	90	600	1250	130	40	●	●	●	●	■	■
					2x PL10						160			- 2400		200	●	●	●	●	■
			3	2000	2x PL6	USKM	2x K15	2x F11	2050	- 2000	90	- 1500	2050	130		●	●	●	●	■	■
					2x PL10						160	- 2400	200	●		●	●	●	■	■	
		OFV (*4)	(*2)	2x PL6	USKM	2x K15	2x F11	500	600	50	500	500	90	●		●	●	●	■	■	
				2x PL10						90	- 1500	- 2400	150	●		●	●	●	■	■	
1100	24	FV3 (*3) (*2)	1 (*1)	450	PL6	B21-1	K15 (K37)	F11	500	800	70	600	500	90	40	●	●	●	■	●	■
					PL10						120	- 1500		- 2400		150	●	●	●	■	●
1100-TE	24	FV1 (*4) (*2)	2; 3	1200	2x PL6	USKM (B20-2)	2x K15 (2x K37)	2x F11	1250	800	130	600	1250	130	40	●	●	●	■	●	■
					2x PL10						200			- 2400		200	●	●	●	■	●
		3	2000	2x PL6	USKM (B20-3)	2x K15 (2x K37)	2x F11	2050	- 2000	130	- 1500	2050	130	●		●	●	■	●	■	
				2x PL10						200	- 2400	200	●	●		●	■	●	■		
1050	24	FV3 (*3) (*2)			PL6		K97 (re/li)	F11				550	500	90	22	●	●	●	●	■	■
					PL10									130		- 1250	- 1500	90	●	●	●
		OFV (*3)	(*2)	PL6		K97 (re/li)	F11					550	500	130		●	●	●	●	■	■
				PL10										130		- 1250	- 1500	130	●	●	●
1050-TE	24	FV1 (*1)			2x PL6	USKM	K97 re+li	2x F11				550	500	130	22	●	●	●	●	■	■
					2x PL10									150		- 1500	- 2400	150	●	●	●
		OFV (*4)	(*2)	2x PL6	USKM	K97 re+li	2x F11					550	500	130		●	●	●	●	■	■
				2x PL10										150		- 1500	- 2400	150	●	●	●

LEGENDE

● geeignet ■ weniger geeignet

- (*1) An der HSK von Drehflügeln Einsatz von FV mit 2 oder 3 VP möglich
- (*2) Systemspezifisches Mehrpunktverriegelungssystem
- (*3) auch FVR3 / FVB3 einsetzbar
- (*4) auch FVR4 / FVB4 einsetzbar



RWA 1000

RWA 1000

- Betriebsspannung 24V DC
- Anwendung Kipp-/Klapp-/Drehflügel einwärts öffnend
- Öffnerantriebe PL6 S1 (600 N) / PL10 S1 (1000 N)
an der Nebenschließkante (NSK)
- Verrieglungsantriebe FV3 / OFV / FVR3 / FVB3 / (FV1 mit USKM))
an der Hauptschließkante (HSK)
- Konsolen K15 (H = 150 mm), B20 für FV3 (FM)
- Flügelböcke F11
- Varianten Öffnerantrieb Solo / TE = Tandem (mit USKM)
- Schutzart IP32



RWA 1100

RWA 1100

- Betriebsspannung 24V DC
- Anwendung Kipp-/Klapp-/Drehflügel auswärts öffnend
- Öffnerantriebe PL6 S1 (600 N) / PL10 S1 (1000 N)
an der Nebenschließkante (NSK)
- Verrieglungsantriebe FV3 / FVR3 / (FV1 mit USKM)
an der Hauptschließkante (HSK)
- Konsolen K15 (H = 150 mm) / K37 (H = 250 mm) / B20
- Flügelböcke F11
- Varianten Öffnerantrieb Solo / TE = Tandem (mit USKM)
- Schutzart IP32



RWA 1050

RWA 1050

- Betriebsspannung 24V DC
- Anwendung Drehflügel einwärts öffnend
- Öffnerantriebe PL6 S1 (600 N) / PL10 S1 (1000 N)
an der Nebenschließkante (NSK)
- Verrieglungsantriebe FV3 / OFV / (FV1 mit USKM)
an der Hauptschließkante (HSK)
- Konsolen K97 rechts / links
- Flügelböcke F11
- Varianten Öffnerantrieb Solo / TE = Tandem (mit USKM)
- Schutzart IP32

ÜBERSICHT SPINDELANTRIEBE																	
Öffner- antriebe	Aus- führung		Hublän- ge	Kraft		Geschwin- dig-keit		Hub in	Abschalt- strom	Anwendung			Einsatz- bereich		Einsatz in Systemen mit		
	Abschaltelektronik	Spannung		von- bis	Schub	Zug	AUF			ZU	60 s	Max.	Lüftung	RWA	NRWG	Fassade	Dach
		[VDC]	[mm]	[N]	[N]			[mm]	[A]								
PL6	S1	24	100–300	600	600	5,8	5,8	350	0,8	●	●	●	●			○	○
PL10	S1	24	100–300	1000	1000	2,6	2,6	150	0,8	●	●	●	●			○	○

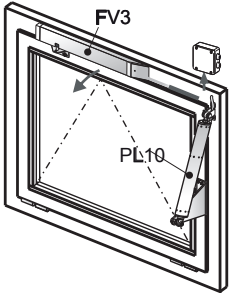
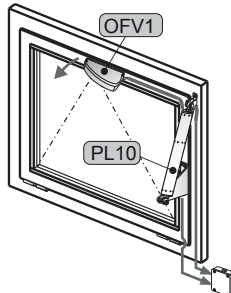
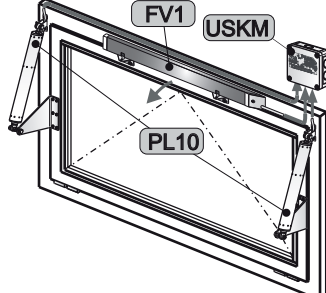
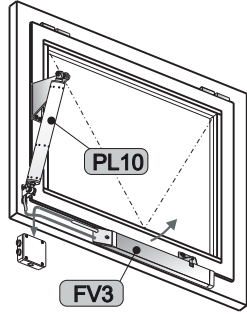
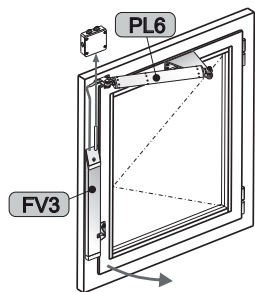
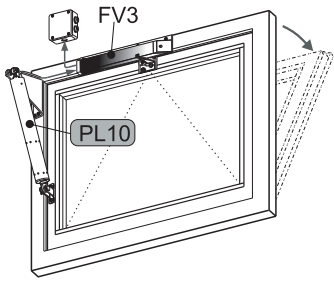
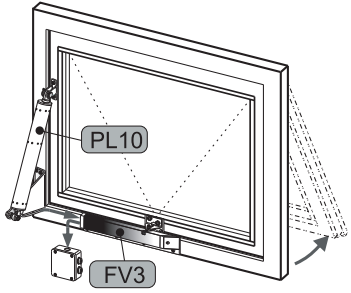
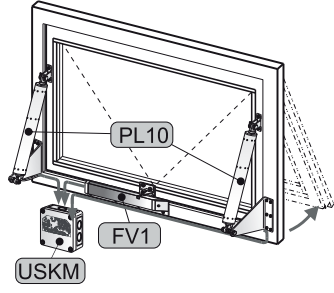
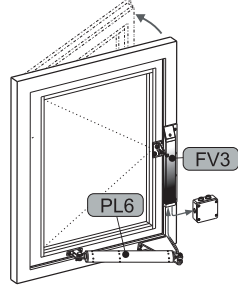
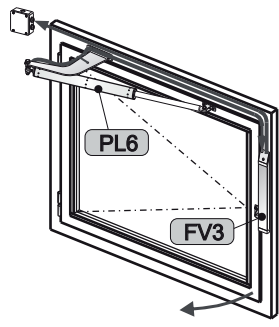
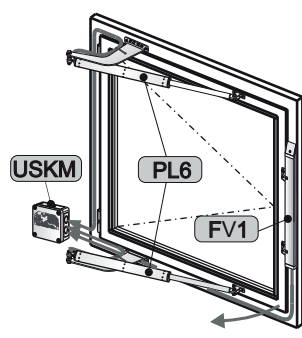
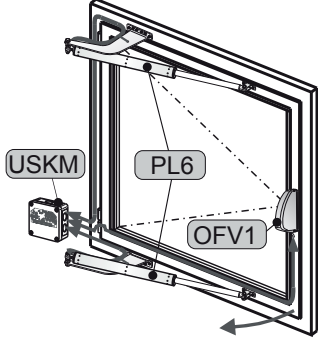
ÜBERSICHT VERRIEGELUNGSANTRIEBE																
Verriegelungs- antriebe	Verriegelungshub	Spannung	Kraft (Drehmoment)		Laufzeit	Ruhestrom	Öffnerantriebe		Anwendung			Einsatz- bereich		Einsatz in Systemen mit		
			Ver-/Entriegeln	Losbrechen			Ausführung	Abschaltstrom	Lüftung	RWA	NRWG	Fassade	Dach	Laufüberwachung	Synchronlauf	Schließfolge
	[mm]	[VDC]	[N]	[N]	[s]	[A]		[A]								
FV1		24	600	1000	5,0	0,3	○	○	●	●	●	●				○
FV3		24	600	1000	5,0	0,3	S1	0,8	●	●	●	●				●
FVR3	18	24	600	1000	5,0	0,3	S1	0,8	●	●	●	●				●
FVB3	16/22	24	600	1000	5,0	0,3	S1	0,8	●	●	●	●				●
OFV	90°–180°	24	10 Nm	22 Nm	4,5/9,0	0,3	S1	0,9–3,0	●	●	●	●				●

LEGENDE

● geeignet ■ weniger geeignet

S1 ohne Abschaltelektronik (diese muss extern vorhanden sein)

○ nur mit externer Abschalt- und Kontrollmodul USKM

ANBAUBEISPIELE		
<p>RWA1000 Solo – einwärts öffnend</p>  <p>Darstellung am Kippflügel</p>	<p>RWA1000 Solo – einwärts öffnend</p>  <p>Darstellung am Kippflügel</p>	<p>RWA1000 Tandem – einwärts öffnend</p>  <p>Darstellung am Kippflügel</p>
<p>RWA1000 Solo – einwärts öffnend</p>  <p>Darstellung am Klappflügel</p>	<p>RWA1000 Solo – einwärts öffnend</p>  <p>Darstellung am Drehflügel</p>	<p>RWA1100 Solo – auswärts öffnend</p>  <p>Darstellung am Kippflügel</p>
<p>RWA1100 Solo – auswärts öffnend</p>  <p>Darstellung am Klappflügel</p>	<p>RWA1100 Tandem – auswärts öffnend</p>  <p>Darstellung am Klappflügel</p>	<p>RWA1100 Solo – auswärts öffnend</p>  <p>Darstellung am Drehflügel</p>
<p>RWA1050 Solo – einwärts öffnend</p>  <p>Darstellung am Drehflügel</p>	<p>RWA1050 Tandem – einwärts öffnend</p>  <p>Darstellung am Drehflügel</p>	<p>RWA1050 Tandem – einwärts öffnend</p>  <p>Darstellung am Drehflügel</p>



PRODUKTMERKMALE RWA1000

- Für kontrollierte natürliche Lüftung, RWA und ferralux® NRWG nach EN12101-2
- Anwendung an einwärts öffnenden Kipp-/Klapp-/Drehflügeln
- Große Öffnungswinkel mit kurzen Antriebshüben und Öffnungszeiten durch die Montage der Spindeltriebe im spitzen Winkel ($> 12^\circ$) zur Nebenschließkante (NSK)
- Maximale Öffnungswinkel mit ausgewogenem Kraft-Hub-Angriffswinkel-Verhältniss bei Montage der K15 auf ca. $1/3$ der Nebenschließkantenlänge des Flügels bezogen auf das Drehband
- Kombinationsmöglichkeit der Spindeltriebe in Solo oder Tandemanordnung mit verschiedenen Verriegelungsantrieben zur Betätigung profilspezifischer Beschlagssysteme auf Anfrage

Für diese Produktbaureihe wurde eine Typ III Umweltproduktdeklaration (EPD - Environmental Product Declaration) nach ISO 14025 und EN 15804 erstellt. Die Ergebnisse der Ökobilanz der einzelnen Produkttypen sind am Ende dieses Produktkatalogs gelistet. Die EPDs können auf unserer Homepage www.aumueller-gmbh.de eingesehen bzw. heruntergeladen werden.

ANBAUMASSE RWA1000 AN KIPP-/KLAPPFLÜGEL EINWÄRTS																	
Beschlag	Konsole	Hub Öffnerantrieb	Geschlossen			Anbaumaß „X“ (*1 *2)	FAH (NSK)	Öffnungswinkel	Öffnungsweite	Geöffnet			Flügelgewicht (max.)		Platzbedarf am Rahmen		FAB (HSK)
			Angriffs- winkel Antrieb	Kraft- einleitung im Angriffs- punkt	Angriffs- winkel Antrieb					Kraft- einleitung im Angriffs- punkt	PL6	PL10	PL6	PL10	NSK	HSK	
RWA 1000 (*3)	K15	100	19	195	326	200	560	25	242	48	447	745	32	53	40	40	
						250	610	22	233	47	442	736	36	60			
						300	660	20	229	47	437	729	40	66			
						400	760	17	225	46	430	717	45	75			
						500	860	15	225	47	442	736	51	86			
						600	960	13	217	45	422	703	53	88			
		150	16	165	276	225	645	34	377	57	503	838	35	58	40	40	
						275	695	30	360	55	490	817	39	65			
						325	745	28	360	54	487	811	42	71			
						450	870	23	347	52	474	790	49	82			
						550	970	20	337	51	467	778	53	88			
						650	1070	18	335	50	462	769	56	93			
		200	15	155	259	250	720	42	516	64	541	902	38	63	40	40	
						300	770	38	501	62	531	885	41	69			
						350	820	35	493	61	523	872	45	74			
						400	870	32	480	59	516	861	47	79			
						500	970	27	453	57	503	839	52	86			
						600	1070	24	445	56	497	829	56	93			
						700	1170	22	446	55	491	818	59	98			
						800	1270	20	441	54	486	810	61	102			
		250	13	135	225	275	795	50	672	71	567	945	39	65	40	40	
						325	845	45	647	68	557	928	43	71			
						375	895	41	627	66	549	915	46	77			
						425	945	38	615	65	544	906	49	81			
						550	1070	31	572	62	528	880	54	90			
						650	1170	28	566	60	519	865	58	96			
						750	1270	25	550	59	513	854	61	101			
						850	1370	23	546	58	507	844	63	105			
		300	12	125	208	300	870	56	817	77	584	973	40	67	40	40	
						350	920	51	792	74	576	959	44	73			
						400	970	46	758	71	569	948	47	78			
						450	1020	43	748	69	561	935	50	83			
						500	1070	40	732	68	555	925	52	86			
						600	1170	35	704	65	544	907	56	93			
						700	1270	31	679	63	536	893	59	98			
						800	1370	28	663	62	529	882	62	103			
						900	1470	26	661	61	523	872	64	107			
						1000	1570	24	653	60	519	864	66	110			

abhängig von Verriegelungsantrieb (*4)

(*1 Anbaumaß „X“ = Abstand K15 zu Bandseite (≥ 1/3 FAH)
 (*2 Andere Anbaumaße und Flügelhöhen auf Anfrage.

(*3 für RWA1000TE die Antriebskräfte und Flügelgewichte verdoppeln!
 (*4 FV1 – 1-fach = 450 mm
 FV1 – 2-fach = 1200 oder 2000 mm
 FV1 – 3-fach = 2000 mm