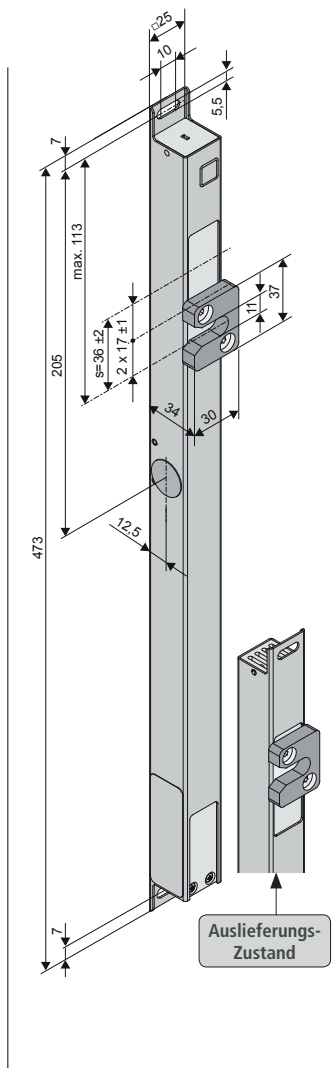


- Anwendung: Lüftung, RWA, ferralux®-NRWG
- Aufliegende oder profil-integrierte Montage
- Riegelplatte (8 mm) oben oder unten montierbar
- Verriegelungsposition wählbar: rechts / links
- Verriegelungshub wählbar: $s = 36 \text{ mm}$ oder 17 mm
- Manuelle Notentriegelung

Optionen

- Programmierung von Sonderfunktionen

- M-COM taugliche integrierte Regelelektronik und Folgesteuerung für Antriebe in Ausführung S3 / S12 – Folgesteuerung über Kommunikationsader, sternförmige Verdrahtung mit Antrieben, Antriebsstrom läuft nicht über FVM2



TECHNISCHE DATEN

U_N	Bemessungsspannung	24V DC (19 V ... 28 V)
I_A	Abschaltstrom	~ 0,4 A
P_N	Bemessungsaufnahme	10 W
I_D	Strom Öffnerantriebe	nicht relevant
DC	Einschaltdauer	5 Zyklen (ED 30 % - ON: 3 min./OFF: 7 min.)
	Schutzart	IP 32
	Umgebungstemperatur	-5 °C ... +60 °C
F_A	Schubkraft max.	~ 600 N
F_L	Losbrechkraft max.	~ 1000 N
t	Gehäuse/Riegelplatte	Edelstahl
	Anschlusskabel	Halogenfrei, grau 3 x 0,5 mm ² , ~ 3 m
	Geschwindigkeit	1,9 mm/s
s	Hub	~ 36 mm (± 2) oder 17 mm (± 1)
L	Abmessung	473 x 25 x 25 mm
	Emissions-Schalldruckpegel	$\leq 70 \text{ dB (A)}$

BESTELLDATEN						
s [mm]	L [mm]	Version	Farbe	VE/Stck.	Art.-Nr.	
17 – 36	473	FVM2	E6/C-0	1	514062	

OPTIONEN			
Sonderanfertigung	VE/Stck.	Art.-Nr.	
Lackierung Antriebsgehäuse in RAL-Farben			
Lackierpauschale		516030	
bei Bestellung von:	1 – 20	516004	
	21 – 50	516004	
	51 – 100	516004	
	ab 101	516004	
Verlängerung der Standard-Anschlusskabellänge auf:			
5m – halogenfrei, grau – 3 x 0,5 mm ²		501034	
10 m – halogenfrei, grau – 3 x 0,5 mm ²		501036	
Programmierung Mikroprozessor S12			
Programmierung Antriebe 24V / 230V S12		524180	
Optionales Zubehör	VE/Stck.	Art.-Nr.	
M-COM Konfigurationsmodul für Antriebs-Verbundsysteme	1	524177	

ZUBEHÖR

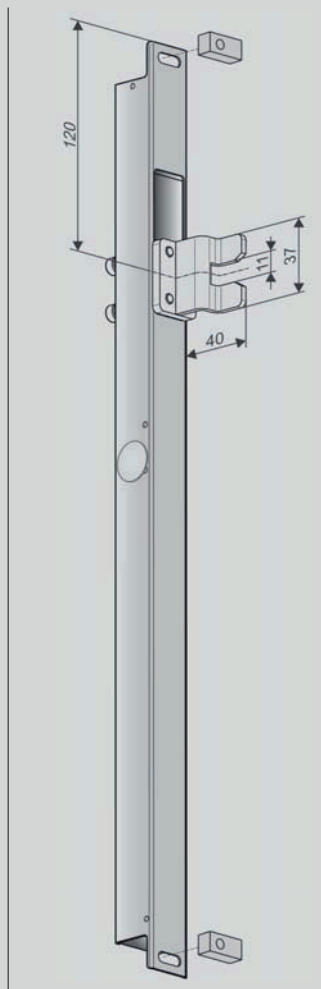
Beschlag			
B23		<p>Anwendung Aufliegende Montage am Blendrahmen der Haupt-/Nebenschließkante einwärts öffnender Flügel. Verstellbarer Verriegelungsbolzen zum Ausgleich von Überschlagdicken FÜ 0 - 25 mm. ACHTUNG: Nur 1 Verriegelungspunkt!</p>	<p>Art.-Nr. 514081 Werkstoff/Oberfläche T- Stück (Aluminium) Verriegelungswinkel VW (Edelstahl) Merkmal/Ausstattung 1x T- Stück 1x Verriegelungswinkel B18</p>
Riegelplatte			
B24		<p>Anwendung Riegelplatte 6 mm als Alternative zur Riegelplatte 8 mm bei geringem Falzraum</p>	<p>Art.-Nr. 514066 Werkstoff/Oberfläche Edelstahl Merkmal/Ausstattung 37 x 30 x 6 mm</p>

SPEZIFISCHE ANWENDUNGEN

Senkklappflügel – Schüco AWS102

FVM2

Art.-Nr. 514063



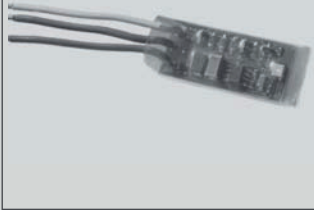
- M-COM taugliche integrierte Regelelektronik und Folgesteuerung mit Antrieben in Ausführung S3 / S12 – Folgesteuerung über Kommunikationsader, sternförmige Verdrahtung
- Profil-integrierte Montage
- Vormontierter T-Mitnehmer
- Verriegelungsposition wählbar: rechts / links
- Verriegelungshub wählbar: s = 36 mm oder 17 mm
- Manuelle Notverriegelung

Befestigungszubehör 2 x Abstandshalter 25x12x10 mm, Aluminium

T-Mitnehmer Edelstahl

Anschlusskabel Halogenfrei, grau 3 x 0,5 mm², ~ 3 m

OPTIONALES ZUBEHÖR

Hauptkontrolleinheit			
M-COM		<p>Anwendung Konfigurationsmodul zur automatischen Konfiguration und Überwachung von max 4 Öffner-/ 2 Verriegelungsantrieben in Ausführung S12/S3 in Antriebs-Verbundsystemen</p> <p>Bemessungsspannung: 24V DC (19V ... 28 V) Stromverbrauch: <12 mA Antriebsart: S12</p>	<p>Art.-Nr. 524177</p> <p>Schutzart: IP 30 Gummi-ummantelt Umgebungstemperatur: 0 °C ... +70 °C Abmessungen: 45 x 17 x 6 mm Anschlussadern: 3 Adern 0,5 mm² x 50 mm Merkmal/Ausstattung Bestückte Leiterplatte mit Anschlussadern zum Einbau in bauseitige Anschlussdose</p>

Sonderanfertigung	VE/Stck.	Art.-Nr.			
Flügelböcke lackiert/pulverbeschichtet in RAL-Farben					
Lackierpauschale		516030			
bei Bestellung von:	1 – 20	516032			
	21 – 50	516032			
	51 – 100	516032			
	ab 101	516032			
Konsolen lackiert/pulverbeschichtet in RAL-Farben					
Lackierpauschale		516030			
bei Bestellung von:	1 – 20	516031			
	21 – 50	516031			
	51 – 100	516031			
	ab 101	516031			