



- Anwendung: Lüftung, RWA, ferralux®-NRWG
- Integrierte intelligente Regelelektronik S12
- Rückmeldung Endlage „ZU“ (max. 24V, 500 mA)

Ausstattung

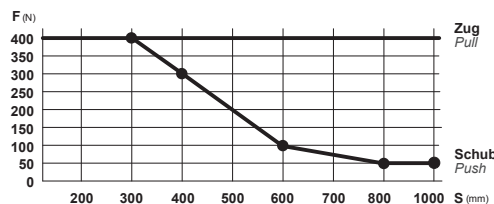
- Zusätzliche **AMÜLLER-Click Steckersatz** für Mehrfachbetrieb

Optionen

- Programmierung von Sonderfunktionen
- Programmierbare Rückmeldung Endlage „AUF“ (max. 24V, 500 mA)
- M-COM zur automatischen Konfiguration von Synchronlauf und Folgesteuern mit Verriegelungsantrieben (S3 / S12) in Antriebs-Verbundsystemen

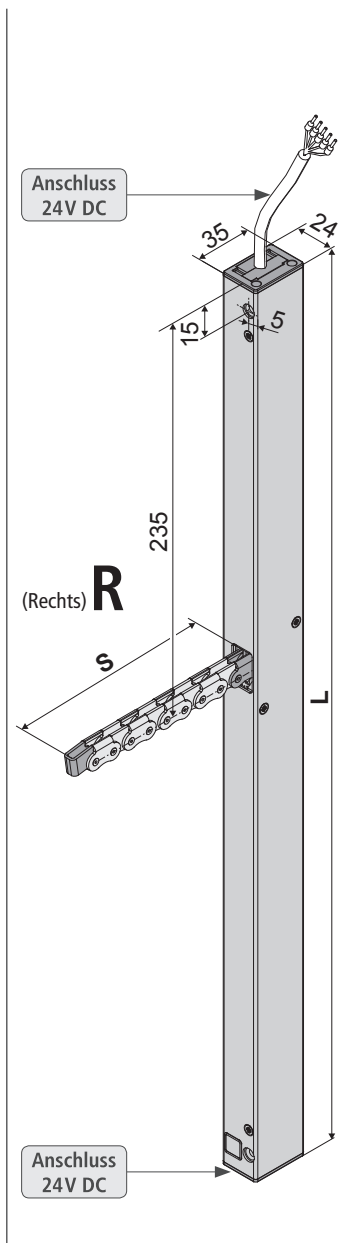
TECHNISCHE DATEN

U_N	Bemessungsspannung	24V DC (19 V ... 28 V)
I_N	Bemessungsstrom	0,9 A
I_A	Abschaltstrom	1,2 A
P_N	Bemessungsaufnahme	22 W
DC	Einschaltdauer	5 Zyklen (ED 30 % - ON: 3 min./OFF: 7 min.)
	Schutzart	IP 32
	Umgebungstemperatur	-5 °C ... +60 °C
F_Z	Zugkraft max.	400 N
F_A	Schubkraft max.	

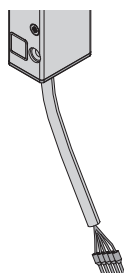


s > 600 mm nur für Zugbelastung

F_H	Zuhaltekraft	1.800 N (befestigungsabhängig)
	Kette	Edelstahl, ohne überstehende Nietköpfe. Einfache Anbindung an einen Flügelbock. Kleine Biegeradien ermöglichen große Öffnungswinkel bei geringer Flügelhöhe.
	Anschlusskabel	Halogenfrei, grau 5 x 0,5 mm ² , ~ 2 m
v	Geschwindigkeit	$s < 400$ 8,0 mm/s 8,0 mm/s $s 500 - 600$ 12,0 mm/s 8,0 mm/s $s > 600$ 13,5 mm/s 8,0 mm/s
s	Hub	50 – 1000 mm
L	Gesamtlänge	siehe Bestelldaten
	Rückmeldekontakt	Endlage „ZU“ (max. 24V, 500 mA)
	Emissions-Schalldruckpegel	≤ 70 dB (A)



OPTION



AMÜLLER-Kettenantriebe haben im Gehäuse eine integrierte Leitungsführung mit Steckverbindung an beiden Antriebsenden für folgende Optionen:

- **AMÜLLER**-Click Steckerlösung mit Anschlussleitungen in verschiedenen Längen
Best.-Nr.: **501251** - 3 m Kabellänge / **501252** - 5 m Kabellänge / **501253** - 10 m Kabellänge
- Reihenschaltung mehrerer Antriebe in Verbundsystemen
- Kabelzuführung von beiden Gehäusesseiten möglich

BESTELLDATEN						
s [mm]	L [mm]	Version	Farbe	VE/Stck.	Art.-Nr.	
200	455	KS4 200 S12 24V R	E6/C-0	1	522020	
300	551	KS4 300 S12 24V R	E6/C-0	1	522030	
400	551	KS4 400 S12 24V R	E6/C-0	1	522040	
500	665	KS4 500 S12 24V R	E6/C-0	1	522050	
600	665	KS4 600 S12 24V R	E6/C-0	1	522060	
800	755	KS4 800 S12 24V R	E6/C-0	1	522080	
1000	868	KS4 1000 S12 24V R	E6/C-0	1	522000	

OPTIONEN			
Sonderanfertigung	VE/Stck.	Art.-Nr.	
Lackierung Antriebsgehäuse in RAL-Farben			
Lackierpauschale		516030	
bei Bestellung von:	1 – 20	516004	
	21 – 50	516004	
	51 – 100	516004	
	ab 101	516004	
Steckerlösung:			
AUMÜLLER-Click Steckerlösung - 3 m – halogenfrei, grau – 5 x 0,5 mm²		501251	
AUMÜLLER-Click Steckerlösung - 5 m – halogenfrei, grau – 5 x 0,5 mm²		501252	
AUMÜLLER-Click Steckerlösung - 10 m – halogenfrei, grau – 5 x 0,5 mm²		501253	
Programmierung Mikroprozessor S12			
Hubverkürzung elektronisch 24V S12		524190	
Programmierung Antriebe 24V / 230V S12		524180	
Optionales Zubehör			
	VE/Stck.	Art.-Nr.	
M-COM® Click Konfigurationsmodul für Antriebs-Verbundsysteme	1	524167	
M-COM Konfigurationsmodul für Antriebs-Verbundsysteme	1	524177	