

ÜBERSICHT KONSOLEN

Anwendungsbeispiel				1	2	3			
Konsole				K134	K132	Keine			
Flügelbock				F41	F42	F42			
Platzbedarf		min.	[mm]	20	28	27			
Überschlagdicke (*1)			[mm]	0 - 21	5 - 21	0 - 21			
Öffnungswinkel (*2)		max.	[DEG]	45	60	40			
Flügelgewicht (*3)		max.	[Kg]	85	70	85			
Flügelmaterial			Alu	●	●	●			
			Holz	●	●	●			
			PVC	●	●	●			
Flügel- und Montageart	Kipp	einw	HSK	FM	●	●			
				RM			●		
			NSK	FM	●	●			
		RM				●			
		ausw	HSK	RM	●	●			
				PR					
	NSK		RM	●	●				
	Klapp (Senk-Klapp)	einw	HSK	FM	■	■			
				RM			■		
			NSK	FM	■	■			
		RM				■			
		ausw	HSK	RM	■	●			
				PR					
	NSK		RM	■	■				
	Dreh	einw	HSK	FM	●	●			
				RM			●		
			NSK	FM					
		RM							
Dach		ausw	HSK	RM	■	■			
				PR					
	NSK	RM							
PR									
PAF	ausw		RM	●	●				
Profileinbau									
FAB (*4)		Solo	[mm]	600 - 1200					
FAH (*4)		Solo	[mm]	250 - 1500					

LEGENDE

● geeignet ■ weniger geeignet

(*1) Flügelabmessungen und Öffnungswinkel können abweichen.

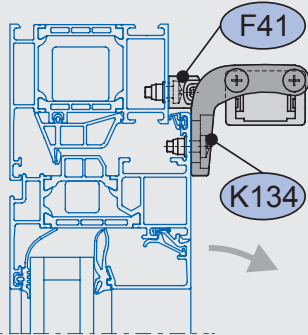
(*2) Orientierende Angabe der Öffnungswinkel berechnet für FAB/FAHmin für einwärts öffnende Flügel mit Antrieben montiert an HSK. Für andere Flügelhöhen, für auswärts öffnende Flügel sowie für Flügel mit Antrieben montiert an der NSK ergeben sich abweichende Öffnungswinkel.

(*3) Angriffspunkt der Antriebe beachten! Orientierende Angabe des maximalen Flügelgewichts gilt für Soloantrieb an Kippflügel bei max. Öffnungswinkel

(*4) Orientierende Angaben der Flügelabmessungen für Eckverbinder 110 mm. Die tatsächlichen Flügelabmessungen sind abhängig von: Eckverbinderlänge, Profilstatik, Antriebshub und Angriffspunkt der Antriebe bezogen auf den Drehpunkt. Die Angaben für FAB/FAH sind für Drehflügel entsprechend anzuwenden.

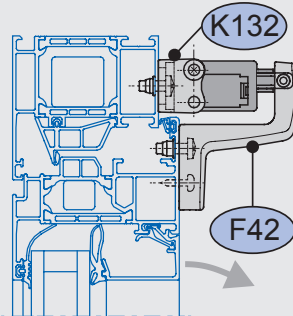
ANWENDUNGSBEISPIELE

1 FM, Kippflügel einwärts



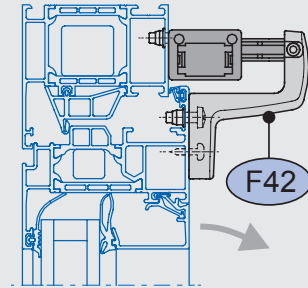
Darstellung am Alu-Fenster

2 RM, Kippflügel einwärts



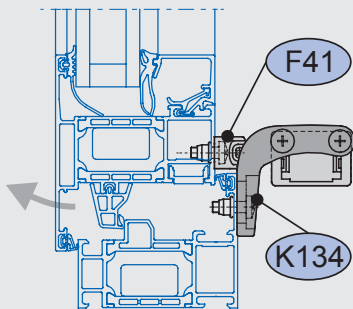
Darstellung am Alu-Fenster

3 RM, Kippflügel einwärts



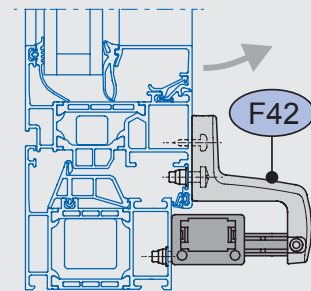
Darstellung am Alu-Fenster

1 RM, Klappflügel auswärts



Darstellung am Alu-Fenster

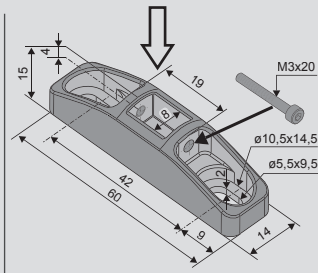
3 RM, Klappflügel einwärts



Darstellung am Alu-Fenster

FLÜGELBÖCKE

F41



Anwendung

Aufliegende Montage an Flügeln/Blendrahmen der Haupt-/Nebenschließkante ein-/auswärts öffnender Fenster, für aufliegend montierte Antriebe
KS4 mit K132, K134

Kettenangriff in Pfeilrichtung

Art.-Nr. 151440

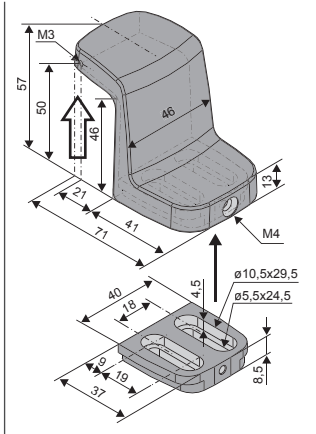
Werkstoff/Oberfläche

Aluminium-Guß,
glanzverchromt

Merkmal/Ausstattung

1x Schraube M3x20
Bohrschablone

F42



Anwendung

Aufliegende Montage an Flügeln einwärts öffnender Fenster, für aufliegend montierte Antriebe
KS4

Kettenangriff in Pfeilrichtung

Art.-Nr. 151441

Werkstoff/Oberfläche

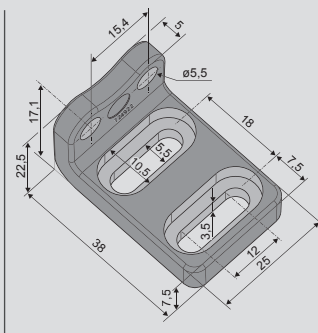
Aluminium-Guß,
glanzverchromt

Merkmal/Ausstattung

1x Basisplatte
1x Senkschraube M4x10
1x Schraube M3x25,
Bohrschablone

KONSOLEN

K132



Anwendung

Aufliegende Montage an Blendrahmen einwärts öffnender Fenster, zur **schwenkbaren** Befestigung von Antrieben
KS4 mit F42

Art.-Nr. 522940

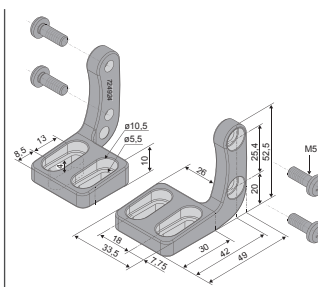
Werkstoff/Oberfläche

Aluminium-Guß,
glanzverchromt

Merkmal/Ausstattung

2x Konsolen
2x Schrauben M5x16

K134



Anwendung

Aufliegende Montage an Flügeln/Blendrahmen ein-/auswärts öffnender Fenster, zur **starr**en oder **schwenkbaren** Befestigung von Antrieben
KS4 mit F41, F42

Art.-Nr. 522941

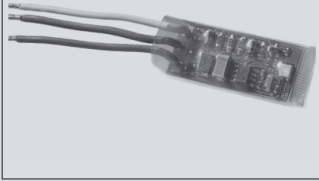


Werkstoff/Oberfläche

Aluminium-Guß,
glanzverchromt

Merkmal/Ausstattung

4x Schrauben M5x10

OPTIONALES ZUBEHÖR

Hauptkontrolleinheit			
M-COM		<p>Anwendung Konfigurationsmodul zur automatischen Konfiguration und Überwachung von max. 4 Öffner-/ 2 Verriegelungsantrieben in Ausführung S12 / S3 in Antriebs-Verbundsystemen</p> <p>Bemessungsspannung: 24 V DC +/- 20 %, (max. 2 Vss) Stromverbrauch: <12 mA Antriebsart: S12</p>	<p>Art.-Nr. 524177</p> <p>Schutzart: IP30 Gummi-ummantelt Umgebungstemperatur: 0 °C ... +70 °C Abmessungen: 45 x 17 x 6 mm Anschlussadern: 3 Adern 0,5 mm² x 50 mm Merkmal/Ausstattung Bestückte Leiterplatte mit Anschlussadern zum Einbau in bauseitige Anschlussdose</p>
M-COM® Click		<p>Anwendung Konfigurationsmodul zur automatischen Konfiguration und Überwachung von max. 4 Öffner-/ 2 Verriegelungsantrieben in Ausführung S12/S3 in Antriebs-Verbundsystemen</p> <p>Bemessungsspannung: 24 V DC +/- 20 %, (max. 2 Vss) Stromverbrauch: <12 mA Antriebsart: S12</p>	<p>Art.-Nr. 524167</p> <p>Schutzart: IP30 Gummi-ummantelt Umgebungstemperatur: -5 °C ... +70 °C Abmessungen: 40 x 26 x 15 mm Anschluss: für Aumüller Kettenantriebe mit Aumüller-Click Steckerlösung Ausstattung Zange zur Entnahme</p>
Steckerlösung			
Aumüller-Click Steckerlösung		<p>Anwendung Aumüller-Click Steckerlösung: Einheitliche Stecker-Lösung für alle AUMÜLLER Kettenantriebe und AUMÜLLER Klapphebel-Antriebe.</p> <p>Bemessungsspannung: 24 V DC +/- 20 %, (max. 2 Vss) Anschlusskabel: halogenfrei, grau 5 x 0,5 mm² Klemme: bis 1,5 mm²</p>	<p>Merkmal/Ausstattung</p> <ul style="list-style-type: none"> • Flexible Kabellänge • Verbindung mehrerer Antriebe • Verdrehsicherer Stecker • Rasthaken verhindern ein Abziehen des Steckers unter Zug • Zugentlastung durch Verschrauben der Gehäusehälften nach DIN EN 60335-1
VARIANTEN:			
	1 m Kabellänge - 24 V DC	Art.-Nr. 501250	
	2 m Kabellänge - 24 V DC	Art.-Nr. 501258	
	3 m Kabellänge - 24 V DC	Art.-Nr. 501251	
	5 m Kabellänge - 24 V DC	Art.-Nr. 501252	
	10 m Kabellänge - 24 V DC	Art.-Nr. 501253	
Sonderanfertigung			
Flügelböcke lackiert/pulverbeschichtet in RAL-Farben		VE/Stck.	Art.-Nr.
Lackierpauschale			516030
bei Bestellung von:		1 – 20	516032
		21 – 50	516032
		51 – 100	516032
		ab 101	516032
Konsolen lackiert/pulverbeschichtet in RAL-Farben			
Lackierpauschale			516030
bei Bestellung von:		1 – 20	516031
		21 – 50	516031
		51 – 100	516031
		ab 101	516031