

ÜBERSICHT KONSOLEN

Anwendungsbeispiel			1	2	3	4	5	6			
Konsole			K5, K82	K5	K28	K29	K29	K41			
Montagehilfe				K21	K15, K16		K21				
Befestigungszubehör			B7		Bohrung hinten	Bohrung vorne	Bohrung vorne	Bohrung vorne			
Flügelblock			F1, F1V, F1.1, F2, F10.6		F1, F1V, F2, F10.6			F12			
Verwendungshinweis								Lichtkuppel Essmann			
Platzbedarf		min. [mm]	50	40 – 50	40	40	40 – 50	90			
Flügelmaterial		Alu	●	●	●	●	●				
		Holz	●	●	●	●	●				
		PVC	●	●	●	●	●	●			
Flügel- und Montageart	Kipp	einw	HSK	FM		■			■		
				RM							
			NSK	FM			●				
				RM							
		ausw	HSK	RM		●			●		
				PR	●			●			
			NSK	RM			●				
				PR							
	Klapp (Senk-Klapp)	einw	HSK	FM		■				■	
				RM							
			NSK	FM				●			
				RM							
		ausw	HSK	RM		●			●		
				PR	●			●			
			NSK	RM			●				
				PR							
	Dreh	einw	HSK	FM		■				■	
				RM							
		NSK	FM			●					
			RM								
Dach	ausw	HSK	RM		●			●			
			PR	●			●				
	NSK	RM		●			●				
		PR	●			●					
Liku	ausw	HSK	RM	●			●		●		
		NSK	RM								
FAB (*1)		Solo	[mm]	700 – 1300							
		Sync2	[mm]	1200 – 2500							
FAH (*1)		Solo	[mm]	450 – 1500							
		Sync2	[mm]	450 – 2500							

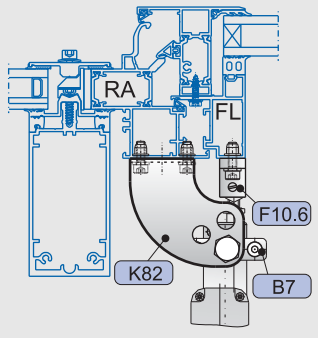
LEGENDE

● geeignet ■ weniger geeignet

(*1) Orientierende Angaben – abhängig von Flügelstatik, Antriebshub und Anbaumaße bezogen auf den Drehpunkt des Flügels.
Die Angaben für FAB/FAH sind für Drehflügel entsprechend anzuwenden.

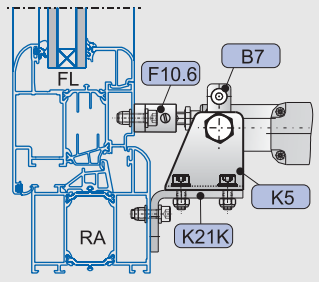
ANWENDUNGSBEISPIELE

1 RM, HSK, Dachflügel auswärts



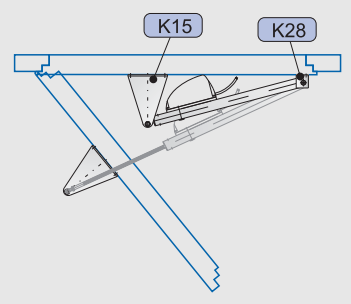
Darstellung am Alu-Fenster

2 RM, HSK, Klappflügel auswärts



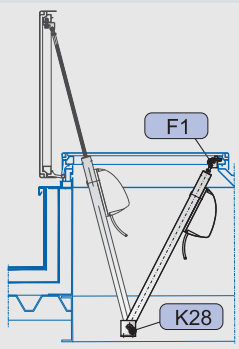
Darstellung am Kunststoff-Fenster

2 RM, NSK, Drehflügel einwärts



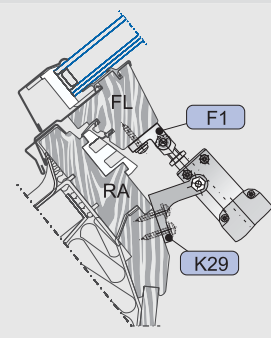
Darstellung beispielhaft

3 RM, HSK, Dachflügel auswärts



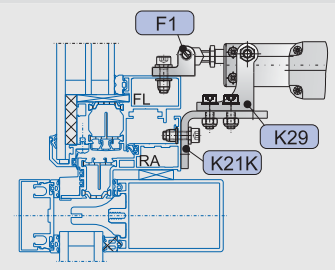
Darstellung an Dachklappe

4 RM, HSK, Dachflügel auswärts



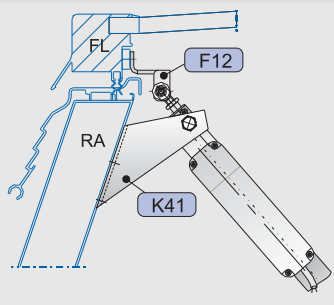
Darstellung am Holz-Fenster

5 RM, HSK, Klappflügel auswärts



Darstellung am Alu-Fenster

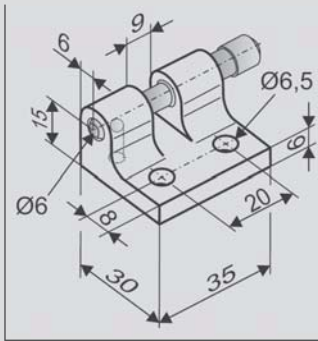
6 RM, HSK, Lichtkuppel



Darstellung an Lichtkuppel Essmann

FLÜGELBÖCKE

F1



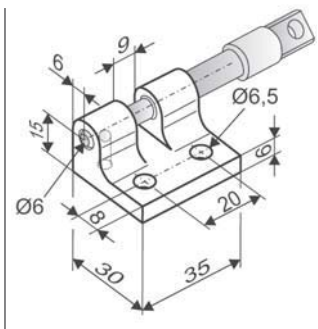
Anwendung

Aufliegende Montage an der **Hauptschließkante** von Flügeln auswärts öffnender Fenster oder Lichtkuppeln, für Antriebe mit vorderer oder hinterer Aufhängung mit Bohrung **Ø6 mm**, manuelles Aushängen des Antriebs möglich.

Art.-Nr. 150102

Werkstoff/Oberfläche
Aluminium, Druckguß
Merkmal/Ausstattung
1x Verriegelungsbolzen
Ø6 mm
Belastung
max. 1000 N

F1.1



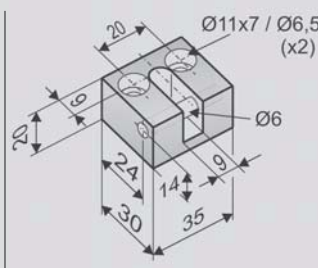
Anwendung

Aufliegende Montage an der **Hauptschließkante** von Flügeln auswärts öffnender Fenster oder Lichtkuppeln, für Antriebe mit vorderer oder hinterer Aufhängung mit Bohrung **Ø6 mm**, manuelles Aushängen des Antriebs möglich.

Art.-Nr. 150110

Werkstoff/Oberfläche
Aluminium, Druckguß
Merkmal/Ausstattung
1x Schnappverschlussbolzen
Ø6 mm
Belastung
max. 600 N

F1V



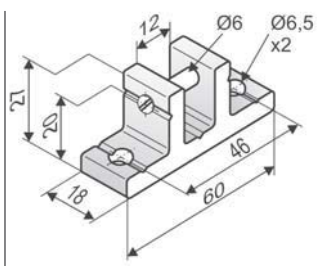
Anwendung

Aufliegende Montage an der **Hauptschließkante** von Flügeln auswärts öffnender Fenster oder Lichtkuppeln, für Antriebe mit vorderer oder hinterer Aufhängung mit Bohrung **Ø6 mm**, Stiftbolzen schraubbar

Art.-Nr. 150101

Werkstoff/Oberfläche
Aluminium
Merkmal/Ausstattung
1x Gewindestift Ø6 mm
Belastung
max. 1600 N

F10.6



Anwendung

Aufliegende Montage an der **Hauptschließkante** von Flügeln auswärts öffnender Fenster oder Lichtkuppeln, für Antriebe mit vorderer oder hinterer Aufhängung mit Bohrung **Ø6 mm**, Stiftbolzen schraubbar

Art.-Nr. 151000

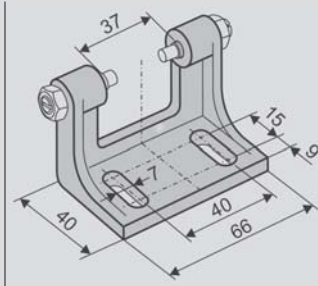
Werkstoff/Oberfläche
Aluminium
Merkmal/Ausstattung
1x Stiftbolzen Ø6 mm
Belastung
max. 1600 N

KONSOLEN

K5		<p>Anwendung Aufliegende Montage an der Hauptschließkante von Blendrahmen oder Pfosten/Riegeln auswärts öffnender (Dach-)Fenster, zur schwenkbaren Aufhängung von Antrieben PLA mit Klemmring B4, SP8 mit Klemmsteinen B13, LKS mit Klemmring B7</p>	<p>Art.-Nr. 155800 Werkstoff/Oberfläche Stahl verzinkt Merkmal/Ausstattung Bohrungen Ø12,5 mm</p>			
		Zubehör				
		B7 Klemmring LKS (30 x 30 mm, G1/8)	Art.-Nr. 513900			
		K21K Konsole	Art.-Nr. 159900			
		K21L Konsole	Art.-Nr. 159905			
K82		<p>Anwendung Aufliegende Montage an der Hauptschließkante von Blendrahmen (oder Pfosten/Riegeln) auswärts öffnender (Dach-)Fenster, zur schwenkbaren Aufhängung von Antrieben PLA mit Klemmring B4, SP8 mit Klemmsteinen B13, LKS mit Klemmring B7</p>	<p>Art.-Nr. 151320 Werkstoff/Oberfläche Edelstahl Merkmal/Ausstattung Bohrungen Ø12,5 mm</p>			
		Zubehör				
		B7 Klemmring LKS (30 x 30 mm, G1/8)	Art.-Nr. 513900			
K28		<p>Anwendung Aufliegende Montage an Blendrahmen (oder Pfosten/Riegeln) der Hauptschließkante auswärts öffnender (Dach-)Fenster, zur schwenkbaren Aufhängung von Antrieben LKS mit vorderer oder hinterer Bohrung Ø6,0 mm</p>	<p>Art.-Nr. 160800 Werkstoff/Oberfläche Aluminium natur Merkmal/Ausstattung 2x Gewindestift M8, Mutter M8 Belastung max. 600 N</p>			
		Zubehör				
		2 hintere Bohrungen Ø6 mm	Art.-Nr. 520901			
K7		<p>Anwendung Aufliegende Montage an der Hauptschließkante des Aufsatzkranzes von Lichtkuppeln Essmann 810 zur schwenkbaren Aufhängung von Antrieben SP mit Klemmsteinen B13 LKS mit Klemmring B7 oder PLA mit Klemmring B4</p>	<p>Art.-Nr. 157500 Werkstoff/Oberfläche Stahl verzinkt Merkmal/Ausstattung Bohrungen Ø12,5 mm</p>			
		Zubehör				
		B4 Klemmring PLA (Ø36 mm, G1/8)	Art.-Nr. 515900			

KONSOLEN

K29



Anwendung

Aufliegende Montage am Blendrahmen (oder Pfosten/Riegel) der **Hauptschließkante** auswärts öffnender (Dach-)Fenster, zur **schwenkbaren Aufhängung** von Antrieben **LKS** mit vorderer oder hinterer Bohrung **Ø6,0 mm**

Art.-Nr. 160900

Werkstoff/Oberfläche
Aluminium, natur
Merkmal/Ausstattung
2x Gewindestift M8, Mutter M8
Belastung
max. 600 N

Zubehör

2 hintere Bohrungen Ø6 mm

Art.-Nr. 520901

K21K Konsole

Art.-Nr. 159900

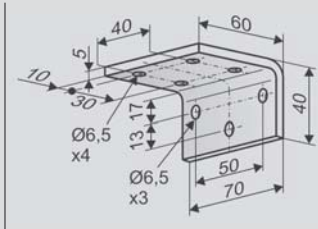
K21L Konsole

Art.-Nr. 159905

ZUBEHÖR

Konsole

K21K



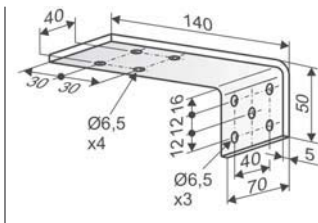
Anwendung

Verlagerung der Befestigungsebene der Konsolen **K5**, **K29** aus der Horizontalen in die Vertikale bei Montage an der **Hauptschließkante** des Blendrahmens

Art.-Nr. 159900

Werkstoff/Oberfläche
Stahl, verzinkt

K21L



Anwendung

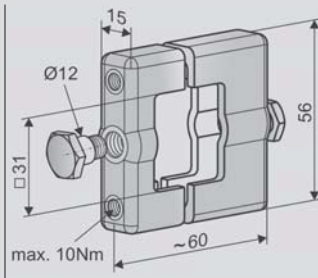
Verlagerung der Befestigungsebene der Konsolen **K5**, **K29** aus der Horizontalen in die Vertikale bei Montage an der **Hauptschließkante** des Blendrahmens

Art.-Nr. 159905

Werkstoff/Oberfläche
Stahl, verzinkt

Klemmring

B7



Anwendung

Verstellbare Klemmbefestigung am **LKS** Antriebsgehäuse zur aufliegenden Montage mit schwenkbarer Aufhängung an Konsolen **K5**, **K7**, **K82** (vorzugsweise an auswärts öffnenden Fenstern).

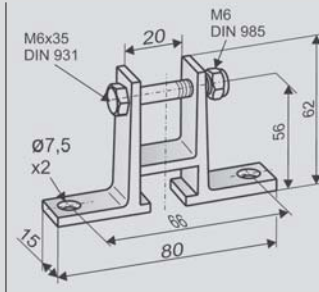
Art.-Nr. 513900

Werkstoff/Oberfläche
Aluminium (E6/C-0), Edelstahl
Merkmal/Ausstattung
2x B8 Bundschraube Ø12 mm, G1/8
2x Zylinderkopfschraube M6x50

SPEZIFISCHE ANWENDUNGEN

LICHTKUPPEL ETERNIT

F2

**Anwendung**

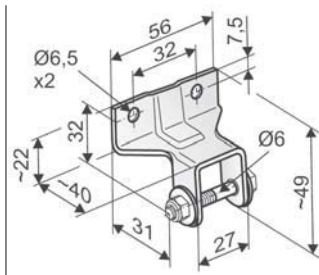
Aufliegende Montage an der **Hauptschließkante** von Lichtkuppeln **ETERNIT-Fumilux**, für Antriebe mit vorderer Aufhängung mit Bohrung **Ø6 mm**

Art.-Nr. 150303**Werkstoff/Oberfläche**
Aluminium**Merkmal/Ausstattung**1x Mutter M6,
1x Schraube M6x35**Belastung**

max. 800 N

LICHTKUPPEL ESSMANN Typ 810

F12

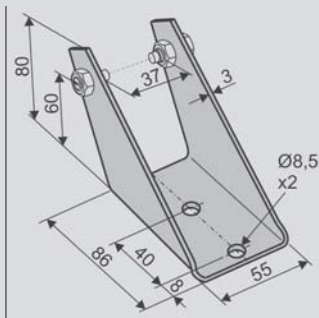
**Anwendung**

Montage von Antrieben mit vorderer Aufhängung **Ø6 mm** an Lichtkuppeln **Essmann 810**

Art.-Nr. 151500**Werkstoff/Oberfläche**
Stahl verzinkt**Merkmal/Ausstattung**1x Schraube M6, Scheibe,
Mutter**Belastung**

max. 800 N

K41

**Anwendung**

Aufliegende Montage an der **Hauptschließkante** des Aufsatzkranzes von Lichtkuppeln **Essmann 810** zur **schwenkbaren Aufhängung** von Antrieben **LKS**

Art.-Nr. 160910**Werkstoff/Oberfläche**
Stahl verzinkt**Merkmal/Ausstattung**2x Gewindestift M8,
Mutter M8

OPTIONALES ZUBEHÖR

Bundschraube			
B8		Anwendung Schwenkbare Aufhängung der Klemmringe B4 für PLA B7 für LKS oder der Klemmsteine B11, B13 für SP an U-förmigen Konsolen mit Bohrung Ø12 mm	Art.-Nr. 172800 Werkstoff/Oberfläche Edelstahl Merkmal/Ausstattung Bund Ø12 mm, G1/8"

Sonderanfertigung	VE/Stck.	Art.-Nr.			
Flügelböcke lackiert/pulverbeschichtet in RAL-Farben					
bei Bestellung von:	1 – 4	516026			
	5 – 9	516026			
	10 – 49	516026			
	50 – 99	516026			
	ab 100	516026			
Konsolen lackiert/pulverbeschichtet in RAL-Farben					
bei Bestellung von:	1 – 4	516025			
	5 – 9	516025			
	10 – 49	516025			
	50 – 99	516025			
	ab 100	516025			