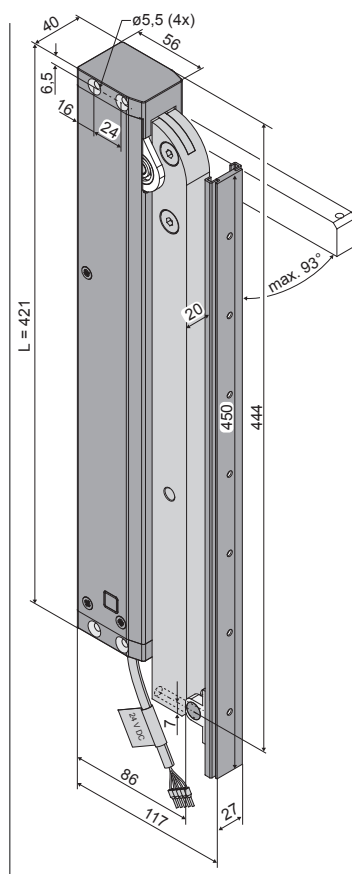


- Применение: Вентиляция, дымоудаление RWA, ferralux®-NRWG
- В основном для открывания/закрывания открывающихся наружу поворотных створок на 90°
- Встроенная умная электроника S12 с отключением нагрузки
- Программируемый контакт обратной связи
- Универсальное штекерное решение для всех цепных и рычажных приводов AUMÜLLER

### Опции

- Программирование специальных функций
- M-COM для автоматической конфигурации синхронного хода и последовательного управления с приводами запираения (S3 / S12) в соединенной системе приводов
- Разное программирование по запросу с учетом специфики объекта



### ТЕХНИЧЕСКИЕ ДАННЫЕ

$U_N$	Рабочее напряжение	24V DC (19 V ... 28 V)
$I_N$	Рабочий ток	1,0 A
$I_A$	Ток отключения	1,4 A
$P_N$	Расходное потребление	20 W
<b>DC</b>	Повторность включения	5 циклов (ED 30 % - ON: 3 min. / OFF: 7 min.)
	Класс защиты	IP 32
	Рабочая температура	-5 °C ... +60 °C
$M_A$	Крутящий момент ОТКР (макс.)	215 Nm (~ 600 N)
$M_Z$	Крутящий момент ЗАКР (макс.)	215 Nm (~ 600 N)
$F_H$	Сила закрывания створки	3000 N (зависит от крепления)
	Рычаг	Алюминий (RAL9006)
	Кабель подключения	Безгалогеновый, серый 5 x 0,5 мм <sup>2</sup> , ~ 3 м
<b>t</b>	Время движения (0° – 90°)	45 s (2,0°/s)  45 s (2,0°/s)
<b>s</b>	Угол открывания	0 – 93 DEG (± 5%)
<b>L</b>	Общая длина	455 мм
	Сухой контакт	макс. 24VDC / 0,5A программируемый
	Уровень звукового давления:	≤ 70 dB (A)

## ДАННЫЕ ДЛЯ ЗАКАЗА

s [град]	L [mm]	Версия	Цвет	Упак./ Шт.	Артикул
0 – 93°	455	FTA600 GF S12 24V	E6/C-0	1	524146
Комплектующие				Упак./ Шт.	Артикул
K104 Комплект консолей FTA600 GF				1	524173

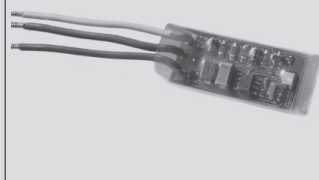
## ОПЦИИ

Специальное исполнение	Упак. / Шт.	Артикул
<b>Покраска корпуса привода в RAL-цвета</b>		
<b>Комплексная покраска</b>		<b>516030</b>
при заказе:	1 – 20	<b>516004</b>
	21 – 50	<b>516004</b>
	51 – 100	<b>516004</b>
	от 101	<b>516004</b>
<b>Программирование Микропроцессор S12</b>		
Электронное сокращение величины хода (Приводы 24V S12)	1	<b>524190</b>
Специальные функции (Приводы 24V / 230V S12)		<b>524180</b>
Оptionальные комплектующие	Упак. / Шт.	Артикул
M-COM Основной контрольный модуль	1	<b>524177</b>

## ОПЦИОНАЛЬНЫЕ КОМПЛЕКТУЮЩИЕ

## Основной контрольный модуль

## M-COM



## Применение

**Основной контрольный модуль** для автоматической конфигурации и контроля макс. 4 приводов открывания / 2 ригельных приводов в исполнении S12 / S3 в многократно соединенной системе приводов

**Рабочее напряжение:** 24V DC (19 V ... 28 V)  
**Потребление тока:** <12 mA  
**Вид привода:** S12

## Артикул 524177

**Класс защиты:** IP30 в резиновом корпусе  
**Рабочая температура:** 0 °C ... + 70 °C  
**Размеры:** 45 x 17 x 6 mm  
**Кабель подключения:** 3 жилы 0,5 mm<sup>2</sup> x 50 mm  
**Оснащение:** Смонтированная плата с кабелем подключения, для использования в распределительной коробке на месте работы

## Штекер

## Универсальный штекер



## Применение

Универсальный штекер: Единое штекерное решение для всех цепных приводов и рычажных приводов компании Аумüller

**Рабочее напряжение:** 24V DC (19 V ... 28 V)  
**Кабель подключения:** безгалогеновый, серый 5 x 0,5 mm<sup>2</sup>  
**Клеммы:** до 1,5 mm<sup>2</sup>

## Применение

- Длина кабеля меняется
- Соединение сразу нескольких приводов
- Штекер с защитой от прокручивания
- Стопорный крючок препятствует выдергиванию штекера при тяге
- Разгрузка провода от натяжения при соединении половин корпуса по DIN EN 60335-1

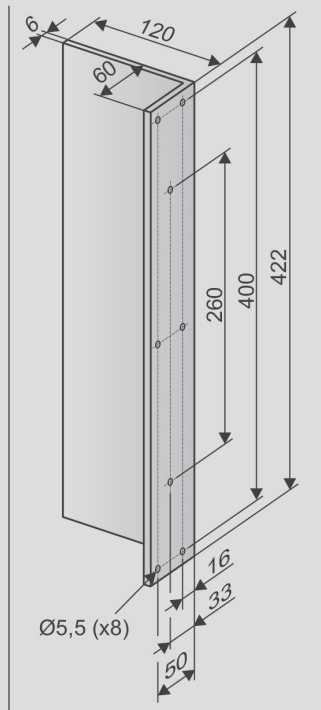
## ВАРИАНТЫ:

3 m длина кабеля - 24 V DC	Артикул 501251
5 m длина кабеля - 24 V DC	Артикул 501252
10 m длина кабеля - 24 V DC	Артикул 501253

### КОМПЛЕКТУЮЩИЕ

#### Комплект консолей

K104



#### Применение

**Открытый монтаж** на боковом притворе оконной рамы открывающейся наружу поворотной створки. Уголок 422 мм для монтажа FTA600-GF на раме. Скользящая шина привода монтируется на створке.

#### Артикул 524173

**Материал/Поверхность:** Алюминий (RAL 9006)

#### Оснащение:

1x уголок 120x60x422 (t = 6) mm

4x болт с потайной головкой, M5x45 mm

**Нагрузка:** макс. 600 N

Специальное исполнение:	Упак. / Шт.	Артикул
<b>Покраска консолей / порошковое покрытие в RAL-цвета</b>		
<b>Комплексная покраска</b>		<b>516030</b>
при заказе:	1 – 20	<b>516031</b>
	21 – 50	<b>516031</b>
	51 – 100	<b>516031</b>
	от 101	<b>516031</b>
<b>Внимание:</b> Скользящую шину с направляющей нельзя/ не разрешается покрывать лаком!		

ПРИМЕРЫ МОНТАЖА

