

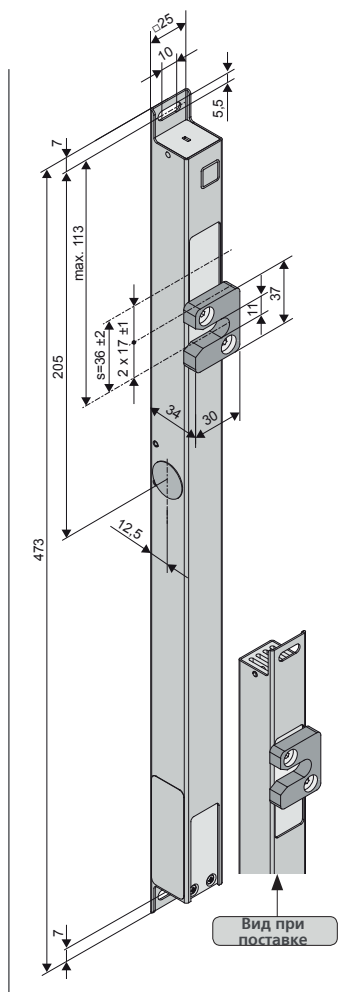
- Применение: Вентиляция, дымоудаление RWA, ferralux®-NRWG
- Открытый монтаж или монтаж, интегрированный в профиль
- Ригельная пластина (8 мм), монтируется сверху или снизу
- Ригельная позиция на выбор: справа / слева
- Ход ригеля на выбор: $s = 36 \text{ mm}$ или 17 mm
- Ручной аварийный сброс

Опции

- Программирование специальных функций

SW-V2

- Подходит для модуля M-COM, интегрированная электроника отключения нагрузки и последовательное управление приводами версий S3 / S12 - Последовательное управление через коммуникационную жилу кабеля, звездообразная проводка, ток привода не проходит через FV



ТЕХНИЧЕСКИЕ ДАННЫЕ

U_N	Рабочее напряжение	24V DC (19 V ... 28 V)
I_A	Ток отключения	~ 0,4 A
P_N	Расходное потребление	10 W
I_D	Ток привода открывания	нерелевантный
DC	Повторность включения	5 циклов (ED 30 % - ON: 3 min. / OFF: 7 min.)
	Класс защиты	IP 32
	Рабочая температура	-5 °C ... +60 °C
F_A	Сила толкания макс..	~ 600 N
F_L	Сила срывания с места при блокировке макс.	~ 1000 N
t	Корпус/Ригельная пластина	Нержавеющая сталь
	Кабель подключения	Безгалогеновый, серый 3 x 0,5 mm ² , ~ 3 m
	Скорость	1,9 mm/s
s	Ход	~ 36 mm (± 2) или 17 mm (± 1)
L	Размер	473 x 25 x 25 mm
	Уровень звукового давления:	$\leq 70 \text{ dB (A)}$

ДАННЫЕ ДЛЯ ЗАКАЗА

s [mm]	L [mm]	Версия	Цвет	Уп./Шт.	Артикул
17 – 36	473	FVM2	E6/C-0	1	514062

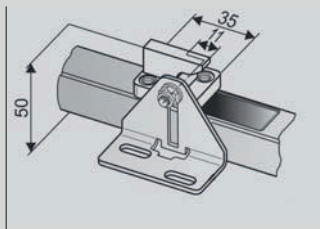
ОПЦИИ

Специальное исполнение	Уп./Шт.	Артикул
Покраска корпуса привода в RAL-цвета		
Комплексная покраска		516030
при заказе:	1 – 20	516004
	21 – 50	516004
	51 – 100	516004
	от 101	516004
Удлинение стандартной длины кабеля подключения до:		
5 м – безгалогеновый, серый – 3 x 0,5 mm ²		501034
10 м – безгалогеновый, серый – 3 x 0,5 mm ²		501036
Программирование Микропроцессор S12		
Специальные функции (Приводы 24V / 230V S12)		524180
Опциональные комплектующие	Уп./Шт.	Артикул
M-COM Основной контрольный модуль	1	524177

КОМПЛЕКТУЮЩИЕ

Фурнитура

B23



Применение

Открытый монтаж на оконной раме **основного/бокового притвора**, открывающейся вовнутрь створки. Регулирующийся блокировочный штифт для выравнивания **толщины напlava 0 - 25 мм**.

ВНИМАНИЕ:

Только 1 моторный запор!

Артикул 514081

Материал/Поверхность:

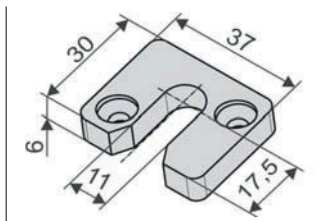
Тройник (Алюминий)
Угольник электрозапора
VW (нержавеющая сталь)

Оснащение:

1x Т-образный блок
1x угольник
электрозапора B18

Ригельная пластина

B24



Применение

Ригельная пластина 6 мм как альтернатива для ригельной пластины 8 мм при узком фурнитурном пазе

Артикул 514066

Материал/Поверхность:

Нержавеющая сталь

Оснащение:

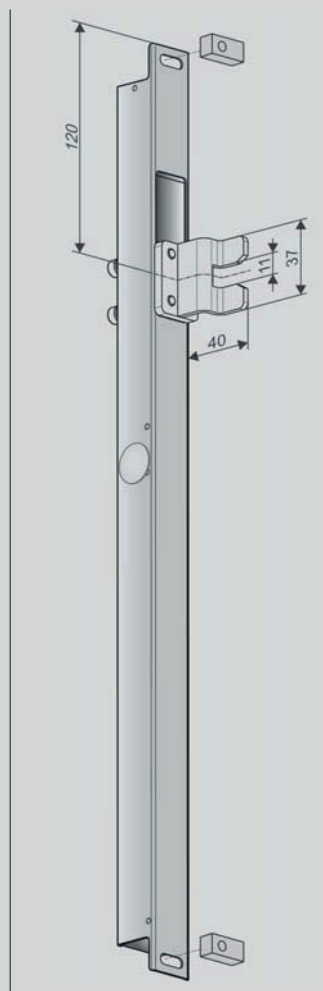
37 x 30 x 6 mm

СПЕЦИАЛЬНОЕ ПРИМЕНЕНИЕ

Верхнеподвесная опускаемая створка – Schüco AWS102

FVM2

Артикул 514063



- M-COM с интегрированной электроникой с отключением нагрузки и последовательным управлением с приводами в исполнении S3 / S12 – последовательное управление через коммуникационную жилу кабеля, звездообразная проводка
- Монтаж в профиль
- Предварительно программируемый T-образный поводок
- Ригельная позиция на выбор: справа / слева
- Ригельный ход на выбор: $s = 36 \text{ mm}$ или 17 mm
- Ручной аварийный сброс

Крепежные комплектующие 2 x Дистанционный элемент 25x12x10 mm, алюмин

T-Поводок Нержавеющая сталь

Кабель подключения Безгалогеновый, серый 3 x 0,5 mm², ~ 3 м

ОПЦИОНАЛЬНЫЕ КОМПЛЕКТУЮЩИЕ

Основной контрольный модуль			
M-COM		<p>Применение Основной контрольный модуль для автоматической конфигурации и контроля работы макс. 4 приводов открывания и 2 ригельных приводов в исполнении S12/S3 в многократно соединенной системе приводов</p> <p>Рабочее напряжение: 24V DC (19 V ... 28 V)</p> <p>Потребление тока: < 12 mA</p> <p>Вид привода: S12</p>	<p>Артикул 524177</p> <p>Класс защиты: IP 30 резиновая изоляция</p> <p>Рабочая температура: 0 °C ... + 70 °C</p> <p>Размеры: 45 x 17 x 6 mm</p> <p>Жилы кабеля подключения: 3 жилы 0,5 mm² x 50 mm</p> <p>Оснащение: Смонтированная плата с жилами кабеля подключения для установки в распределительной коробке на месте работ</p>

Специальное исполнение	Уп./Шт.	Артикул			
Покраска кронштейнов / порошковое покрытие в RAL-цвета					
Комплексная покраска		516030			
при заказе:	1 – 20	516032			
	21 – 50	516032			
	51 – 100	516032			
	от 101	516032			
Покраска консолей/ порошковое покрытие в RAL-цвета					
Комплексная покраска		516030			
при заказе:	1 – 20	516031			
	21 – 50	516031			
	51 – 100	516031			
	от 101	516031			