



- Применение: Вентиляция, дымоудаление RWA и ferralux® NRW
- Встроенная умная электроника отключения нагрузки S12
- Z-Версия: Программируемая обратная связь о конечном положении „ОТКР“ или „ЗАКР“ (макс. 24V, 500 mA)

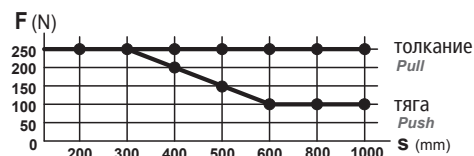
### Опции

- Программирование специальных функций
- M-COM для автоматической конфигурации синхронного хода и последовательного управления приводами запирания (S3 / S12) в соединенной системе приводов

### ТЕХНИЧЕСКИЕ ДАННЫЕ

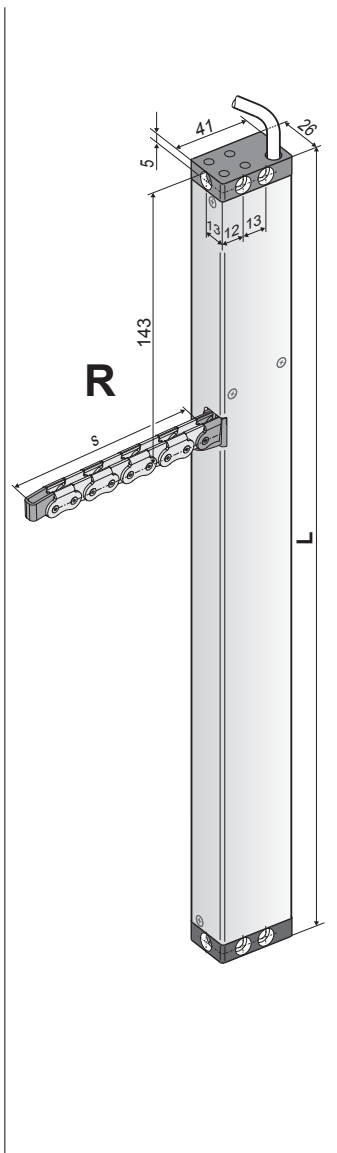
$U_N$	Рабочее напряжение	24V DC (19 V ... 28 V)
$I_N$	Рабочий ток	0,7 A
$I_A$	Ток отключения	1,0 A
$P_N$	Расходное потребление	17 W
<b>DC</b>	Повторность включения	5 циклов (ED 30 % - ON: 3 min. / OFF: 7 min.)
	Класс защиты	IP 32
	Рабочая температура	-5 °C ... +60 °C
$F_Z$	Сила тяги макс.	250 N

$F_A$  Сила толкания макс.



$s > 600$  mm только для нагрузки тяги

$F_H$	Сила запирания створки	1.800 N (зависит от крепления)
	Цепь	Нерж.сталь, без заклепочной головки. Удобное соединение с кронштейном. Небольшой радиус сгиба дает большой угол открывания при небольшой высоте створки.
	Кабель подключения	Безгалогеновый, серый 5 x 0,5 mm <sup>2</sup> , ~ 3 m
$v$	Скорость	$s < 400$ 8,0 mm/s  8,0 mm/s $s 500 - 600$ 12,0 mm/s  8,0 mm/s $s > 600$ 13,5 mm/s  8,0 mm/s
$s$	Ход	50 – 1000 mm
$L$	Общая длина	см. Данные для заказа
	Уровень звукового давления:	≤ 70 dB (A)



ДАнные для заказа						
s [mm]	L [mm]	Версия	Цвет	Уп./Шт.	Артикул	
200	335	KS2 200 S12 24V R	E6/C-0	1	<b>521620</b>	
		KS2 200 S12 24V Z R	E6/C-0	1	<b>521623</b>	
300	380	KS2 300 S12 24V R	E6/C-0	1	<b>521630</b>	
		KS2 300 S12 24V Z R	E6/C-0	1	<b>521633</b>	
400	430	KS2 400 S12 24V R	E6/C-0	1	<b>521640</b>	
		KS2 400 S12 24V Z R	E6/C-0	1	<b>521643</b>	
500	545	KS2 500 S12 24V R	E6/C-0	1	<b>521650</b>	
		KS2 500 S12 24V Z R	E6/C-0	1	<b>521653</b>	
600	545	KS2 600 S12 24V R	E6/C-0	1	<b>521660</b>	
		KS2 600 S12 24V Z R	E6/C-0	1	<b>521663</b>	
800	625	KS2 800 S12 24V R	E6/C-0	1	<b>521680</b>	
		KS2 800 S12 24V Z R	E6/C-0	1	<b>521683</b>	

ОПЦИИ			
Специальное исполнение	Уп./Шт.	Артикул	
<b>Покраска корпуса привода в RAL-цвета</b>			
<b>Комплексная покраска</b>		<b>516030</b>	
при заказе:	1 – 20	<b>516004</b>	
	21 – 50	<b>516004</b>	
	51 – 100	<b>516004</b>	
	от 101	<b>516004</b>	
<b>Удлинение стандартной длины кабеля подключения до:</b>			
5 m – безгалогеновый, серый – 5 x 0,5 mm <sup>2</sup>		<b>501054</b>	
10 m – безгалогеновый, серый – 5 x 0,5 mm <sup>2</sup>		<b>501056</b>	
<b>Программирование Микропроцессор S12</b>			
Электронное сокращение величины хода (Приводы 24V S12)		<b>524190</b>	
Специальные функции (Приводы 24V / 230V S12)		<b>524180</b>	
<b>Оptionальные комплектующие</b>	Уп./Шт.	Артикул	
M-COM Основной контрольный модуль	1	<b>524177</b>	