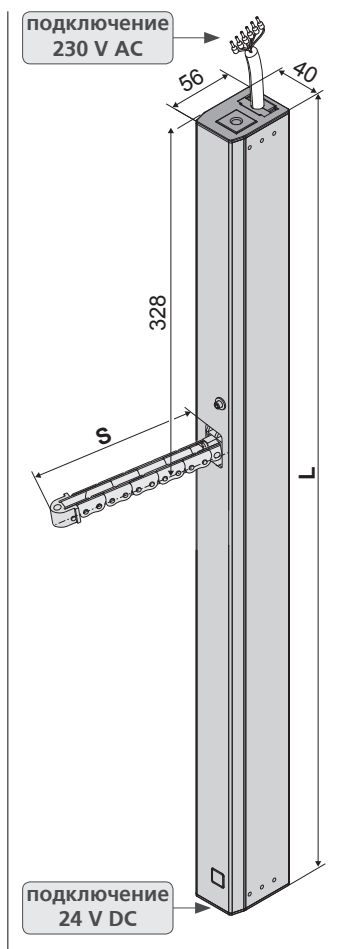


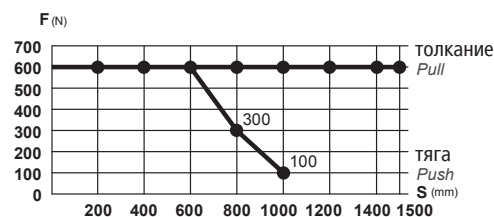


- Применение: Вентиляция
  - Встроенная умная электроника отключения нагрузки S12
  - Механическая разблокировка цепи / устанавливаемое предварительное натяжение цепи
  - Программируемая обратная связь о конечном положении „ОТКР“ или „ЗАКР“ (макс. 24V, 500 mA)
  - Параллельное соединение до 8 приводов в одной группе
  - Возможно дополнительное подключение приводов 24V (со стороны 24V)
- Оснащение**
- Дополнительный универсальный комплект штекеров для синхронного режима работы



### ТЕХНИЧЕСКИЕ ДАННЫЕ

$U_N$	Рабочее напряжение	230V AC (50 Hz)
$I_N$	Рабочий ток	0,2 A
$I_A$	Ток отключения	0,2 A
$P_N$	Расходное потребление	46 W
<b>DC</b>	Повторность включения	5 циклов (ED 30 % - ON: 3 min. / OFF: 7 min.)
	Класс защиты	IP 32
	Рабочая температура	-5 °C ... +60 °C
$F_Z$	Сила тяги макс.	600 N
$F_A$	Сила толкания макс.	

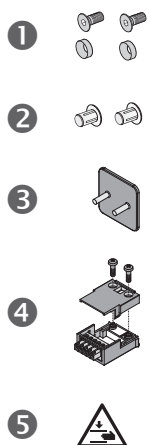


s > 800 mm только для нагрузки тяги

$F_H$	Сила запираения створки	3.000 N (зависит от крепления)
	Цепь	Нержавеющая сталь
	Кабель подключения	Безгалогеновый, серый – 6 x 0,75 mm <sup>2</sup> , ~ 3 m
<b>v</b>	Скорость	$\times$ 8,0 mm/s $\curvearrowright$ 8,0 mm/s
<b>s</b>	Ход	250 – 1.500 mm
<b>L</b>	Общая длина	См. Данные для заказа
	Уровень звукового давления:	≤ 70 dB (A)

### В комплекте поставки

- 1 2x Винт с потайной головкой M8x16, 2x латунные шайбы
- 2 2x Заглушка для неиспользованных отверстий под кабель
- 3 1x Штекер расцепления цепи
- 4 1x Aumüller-Click Комплект штекеров (24V) для подключения нескольких приводов
- 5 1x Предупредительный знак-наклейка „Опасность защемления“



ДАННЫЕ ДЛЯ ЗАКАЗА						
s [mm]	L [mm]	Версия	Цвет	Уп./Шт.	Артикул	
250	591	KSA 250 S12 230V Z	E6/C-0	1	497023	
300	667	KSA 300 S12 230V Z	E6/C-0	1	497033	
400	667	KSA 400 S12 230V Z	E6/C-0	1	497043	
500	769	KSA 500 S12 230V Z	E6/C-0	1	497053	
600	769	KSA 600 S12 230V Z	E6/C-0	1	497063	
800	870	KSA 800 S12 230V Z	E6/C-0	1	497083	
1000	972	KSA 1000 S12 230V Z	E6/C-0	1	497113	
1200	1074	KSA 1200 S12 230V Z	E6/C-0	1	497123	
1500	1227	KSA 1500 S12 230V Z	E6/C-0	1	497153	

ОПЦИИ			
Специальное исполнение	Уп./Шт.	Артикул	
<b>Покраска корпуса привода в RAL-цвета</b>			
<b>Комплексная покраска</b>		516030	
при заказе:	1 – 20	516004	
	21 – 50	516004	
	51 – 100	516004	
	от 101	516004	
<b>Удлинение стандартной длины кабеля подключения до:</b>			
AUMÜLLER-Click Штекерное решение - 5 m – безгалогеновый, серый – 6 x 0,75 mm <sup>2</sup>		501275	
AUMÜLLER-Click Штекерное решение - 10 m – безгалогеновый, серый – 6 x 0,75 mm <sup>2</sup>		501280	
<b>Программирование Микропроцессор S12</b>			
Электронное сокращение величины хода - электронный (Приводы 230V S12)		495590	
Специальные функции (Приводы 24V / 230V S12)		524180	
<b>Оptionальные комплектующие</b>			
M-COM® Click Основной контрольный модуль	1	524167	
M-COM Основной контрольный модуль	1	524177	