

ОБЗОР КОНСОЛЕЙ				1	2	3	4	5	6	
Примеры применения										
Консоли				K-A1	K81-1, K87, K-C1, K-E1, K-E2	K-B1	K-B2	K-D1	K-F	
Кронштейн				F14, F16	F14, F16, F16-1, F29-2, F33, F38, F39	F14, F16				
Монтажная площадь	мин.	[mm]		35	65 – 90	45 – 55		45	30	
Толщина наплава (*1)		[mm]		0 – 21	иррелевант	0 – 21		0 – 21	0 – 21	
Угол открывания (*2)	макс.	[DEG]		20	60	50		40	45	
Вес створки (*3)	макс.	[Kg]		250	130	130		130	250	
Материал створки				Алюмин	●	●	●	●	●	
				Деревян		●	●	●	●	●
				ПВХ	■		●	●	●	●
Вид створки и монтажа	нижне подвес ная	внутри	HSK	FM	●		●	●		
				RM				●	●	
			NSK	FM	●		●	●		
		RM						●		
		наружу	HSK	RM	●		●	●		
				PR		●				
	NSK		RM	●	●	●	●			
			PR		■					
	Верхне подвес ная (опуска емя)		внутри	HSK	FM	●		●	●	
					RM				●	
		NSK		FM	●		●	●		
			RM					●		
		наружу	HSK	RM	●	●	●	●		
				PR						
	NSK		RM	●	●	●	●			
		PR		●						
	Поворот ная	внутри	HSK	FM	●		●	●		
				RM				●		
			NSK	FM	●		●	●		
		RM						●	●	
		Окно на крыше	наружу	HSK	RM	■		■	■	
					PR		■			
	NSK			RM	■		■	■		
				PR		■				
Паралл выдвижн	наружу		RM	●		●	●			
Монтаж в профиль										
FAB (*4)	Solo	[mm]						700 – 1300		
	Sync2	[mm]						1250 – 2500		
FAH (*4)	Solo	[mm]						450 – 1500		
	Sync2	[mm]						250 – 2500		

### ПОЯСНЕНИЯ

● подходит    ■ менее подходит

(\*1) Размеры створок и угла открывания могут иметь отклонения.

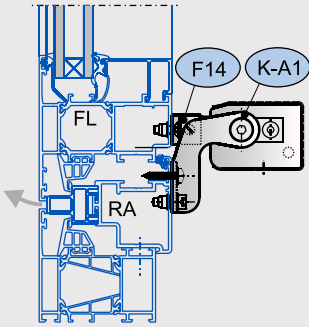
(\*2) Ориентировочные данные для угла открывания рассчитаны для минимальных FAB/FAH для внутри открывающейся створки с приводами, монтированными на основном закрывающем крае. Для другой высоты створки, для открывающихся наружу створок, а также для створок с приводами, монтированными на дополнительном закрывающем крае углы открывания будут другими.

(\*3) Следует учитывать точку приложения силы приводов! Ориентировочные данные максимального веса створки справедливы для работы Solo-привода у нижнеподвесной створки при максимальном угле открывания.

(\*4) Ориентировочные данные размеров створки для углового соединителя 110 мм. Фактические размеры створок зависят от: длины углового соединителя, статики профиля, величины хода привода и точки приложения силы приводов относительно центра вращения. Данные FAB/FAH применять соответственно для поворотных створок.

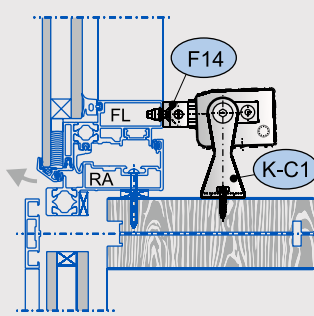
ПРИМЕРЫ ПРИМЕНЕНИЯ

1 RM, верхнеподвесная створка, откр.наружу



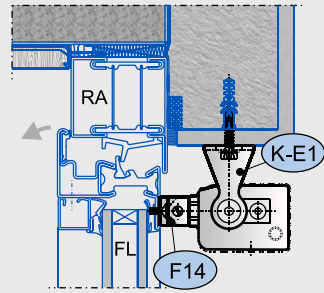
на алюминиевом окне

2 PR, верхнеподвесная створка, откр.наружу



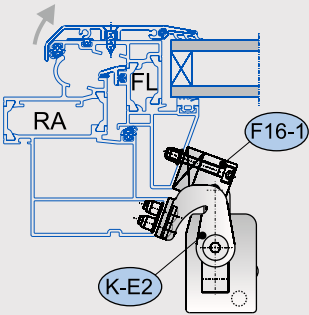
на алюминиевом окне

2 PR, нижнеподвесная створка, откр.наружу



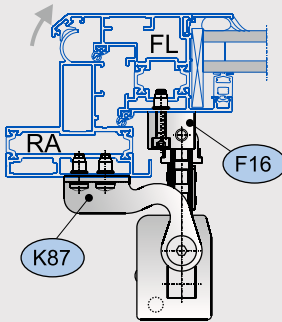
на алюминиевом окне

2 RM, мансардная створка, откр.наружу



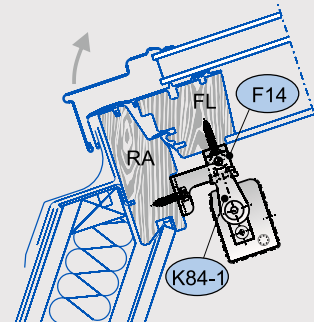
на алюминиевом окне

2 RM, мансардная створка, откр.наружу



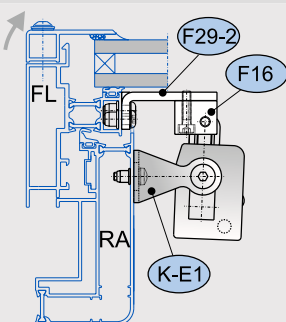
на алюминиевом окне

2 RM, мансардная створка, откр.наружу



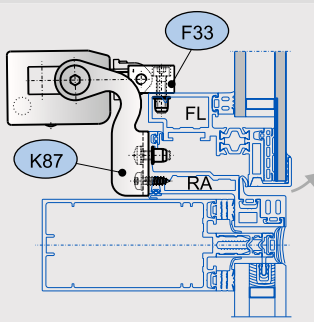
на деревянном окне

2 RM, мансардная створка, откр.наружу



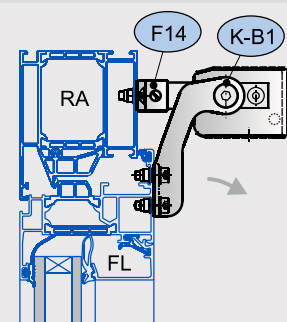
на алюминиевом окне

2 RM, верхнеподвесная опускаемая створка, открывание наружу



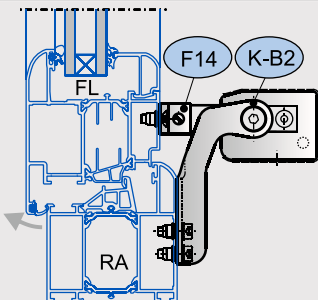
на алюминиевом окне

3 FM, нижнеподвесная створка, откр.внутри



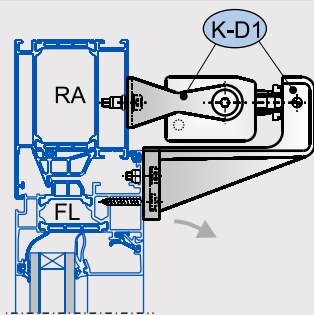
на алюминиевом окне

4 RM, верхнеподвесная створка, откр.наружу



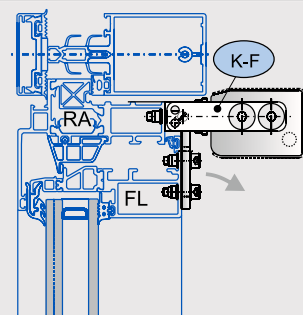
на алюминиевом окне

5 RM, нижнеподвесная створка, откр.внутри



на алюминиевом окне

6 FM, нижнеподвесная створка, откр.внутри



на алюминиевом окне