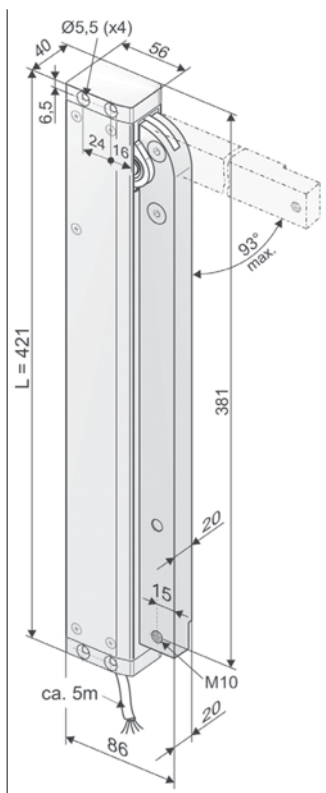


- 应用: 自然通风, 排烟排热
 - 主要用于内平开窗
 - S12内置智能关机模块
 - 可配干触点输出
- 选项
- 特殊功能编程
 - 可使用M-COM模块自动同步多台开窗器运行, 当开窗器与FV电锁连接时, M-COM模块可对其进行顺序控制 (S3/S12软件版本为V2)
 - 可满足用户的多种编程要求



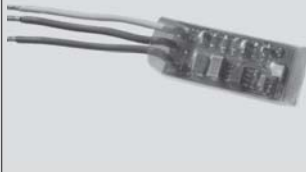
技术参数

U_N	额定电压	24V DC ($\pm 20\%$), max. 2 Vpp
I_N	额定电流	0,8 A
I_A	关机电流	1,4 A
P_N	额定功率	20 W
ED	运行间隔	30 %
	防护等级	IP 32
	环境温度	-5 °C ... +75 °C
M_A	开启扭矩	215 Nm (600 N)
M_Z	关闭扭矩	215 Nm (600 N)
F_H	闭锁力	3000 N (取决于安装)
	折叠臂	铝合金 (RAL9006)
	连接电缆	无卤, 灰色 5 x 0,5 mm ² , ~ 5 m
t	运行时间 (0° - 90°)	45 S (2,0°/S) 45 S (2,0°/S)
s	行程	0 - 93° ($\pm 5\%$)
L	长度	421 mm
	选配干触点	max. 24VDC / 0,5A 可编程

订货信息							
s [DEG]	L [mm]	型号	表面处理	每单元/件数	订购号	LZ	PG
0° – 93°	421	FTA600 DF S12 24V	E6/C-0	1	524160	●	
配件				每单元/件数	订购号	LZ	PG
K103 FTA600 DF 窗扇支架				1	524172	●	

选项							
特殊类型	每单元/件数	订购号	LZ	PG			
开窗器外壳定制为RAL中的其他颜色							
下订单时注明:	1 – 4	516004	○	net			
	5 – 9	516004					
	10 – 49	516004					
	50 – 99	516004					
	≥ 100	516004					
连接电缆选择为以下长度:							
10 m – 无卤, 灰色 – 5 x 0,5 mm ²		501056	○	net			
S12编程处理							
缩短行程	1	524190	○	net			
其他特殊功能		524180					
可选配件	每单元/件数	订购号	LZ	PG			
M-COM 模块, 可同步运行多台开窗器	1	524177	●				

可选配件

						LZ	PG
主控制单元							
M-COM 	应用 一种通讯模块, 用于驱动多台开窗器同步运行; 当开窗器与电锁连接时, M-COM模块可对电锁与开窗器(开窗器版本为S12/S3)进行运行监控及顺序控制。最多可连接6台开窗器 额定电压: 24 V DC +/- 20%, (max. 2 Vss) 消耗电流: <12 mA 开窗器版本: S12		订购号: 524177 防护等级 IP30 环境温度 0 °C ... + 70 °C 尺寸 45 x 17 x 6 mm 连接电缆 3 x 0,5 mm ² x 50 mm 功能/配件 现场将M-COM模块安装在接线盒中		●		

配件

		LZ	PG
窗扇支架			
K103 	应用 安装于内平开窗窗框的侧边上. 角支架长度为422mm,可将 FTA600 DF安装于窗框上。 F1安装在窗扇上,带转向节便于 调节扇框间的错位。	订购号: 524172 材质/表面处理 铝合金 功能/配件 1个 50x40x422角支架 (t = 4) mm 1个 F1窗扇支架 1个 安装配件 力 最大承载 600 N	●

特殊类型	每单元/件数	订购号	LZ	PG
窗扇支架定制为RAL中的其他颜色			LZ	PG
下订单时注明:	1 - 4	516026	○	net
	5 - 9	516026		
	10 - 49	516026		
	50 - 99	516026		
	≥100	516026		
窗框支架定制为RAL中的其他颜色			LZ	PG
下订单时注明:	1 - 4	516025	○	net
	5 - 9	516025		
	10 - 49	516025		
	50 - 99	516025		
	≥100	516025		

典型应用实例

