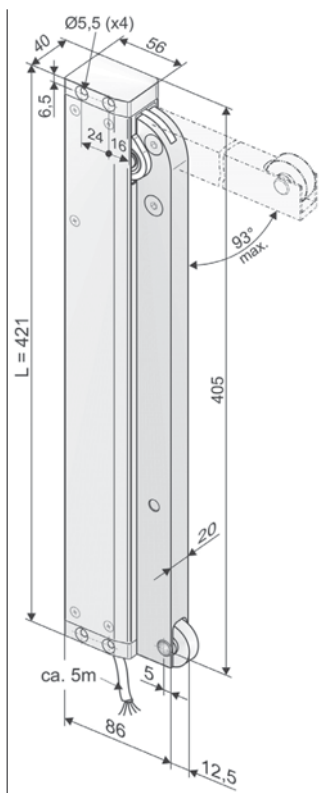


- 应用: 自然通风, 排烟排热
- 主要用于通风口门的开启
- S12内置智能关机模块
- 可配干触点输出
- 选项
- 特殊功能编程
- 可使用M-COM模块自动同步多台开窗器运行, 当开窗器与FV电锁连接时, M-COM模块可对其进行顺序控制 (S3/S12软件版本为V2)
- 可满足用户的多种编程要求



技术参数

U_N	额定电压	24V DC ($\pm 20\%$), max. 2 Vpp
I_N	额定电流	1,0 A
I_A	关机电流	1,4 A
P_N	额定功率	24 W
ED	运行间隔	30 %
	防护等级	IP 32
	环境温度	-5 °C ... +75 °C
M_A	开启扭矩	215 Nm (600 N)
M_Z	关闭扭矩	70 Nm (200 N)
F_H	闭锁力	3000 N (取决于安装)
	折叠臂	铝合金 (RAL9006)
	连接电缆	无卤, 灰色 5 x 0,5 mm ² , ~5 m
t	运行时间 (0° - 90°)	45 S (2,0°/S) 45 S (2,0°/S)
s	行程	0 - 93° ($\pm 5\%$)
L	长度	421 mm
	可选干触点	max. 24VDC / 0,5A 可编程

订货信息							
s [DEG]	L [mm]	型号	表面处理	每单元/件数	订购号	LZ	PG
0° – 93°	421	FTA600 R S12 24V	E6/C-0	1	524151	●	
配件				每单元/件数	订购号	LZ	PG
K88 FTA600 R窗扇支架				1	524156	●	

选项							
特殊类型	每单元/件数	订购号	LZ	PG			
开窗器外壳定制为RAL中的其他颜色			LZ	PG			
下订单时注明:	1 – 4	516004	○	net			
	5 – 9	516004					
	10 – 49	516004					
	50 – 99	516004					
	≥100	516004					
连接电缆选择为以下长度:							
10 m – 无卤, 灰色 – 5 x 0,5 mm ²		501056	○	net			
S12编程处理							
缩短行程	1	524190	○	net			
其他特殊功能		524180					
可选配件		每单元/件数	订购号	LZ	PG		
M-COM 模块, 可同步运行多台开窗器		1	524177	●			

可选配件

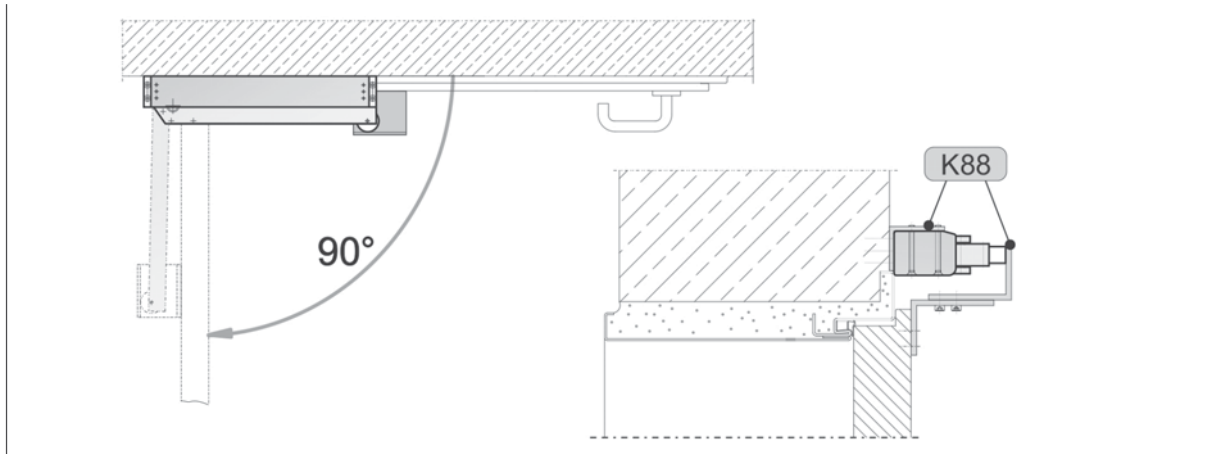
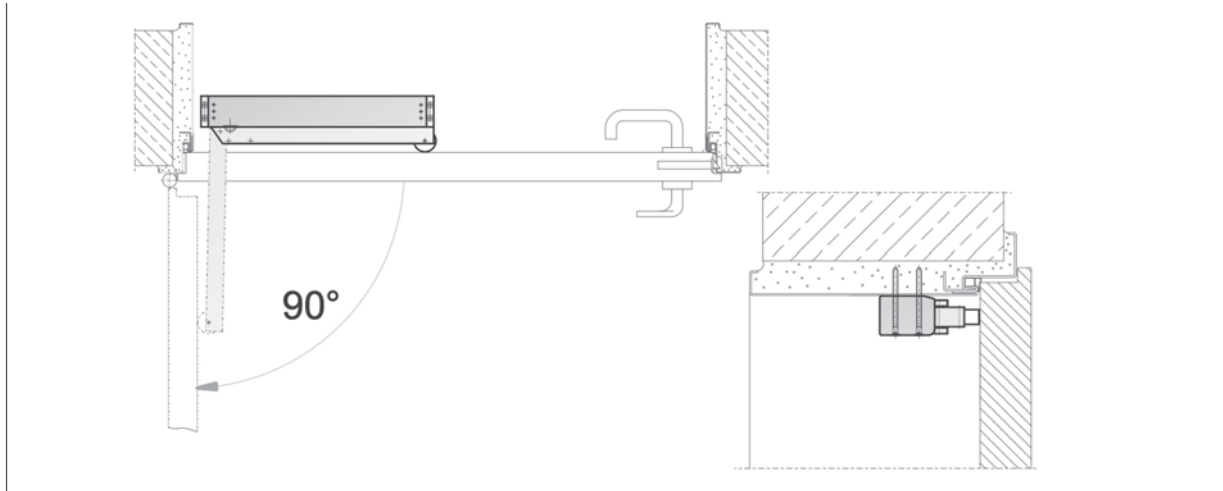
				LZ	PG		
主控制单元							
M-COM 	应用	一种通讯模块, 用于驱动多台开窗器同步运行; 当开窗器与电锁连接时, M-COM模块可对电锁与开窗器(开窗器版本为S12/S3)进行运行监控及顺序控制。最多可连接6台开窗器	订购号: 524177	●			
	额定电压: 24 V DC +/- 20%, (max. 2 Vss) 消耗电流: <12 mA 开窗器版本: S12	防护等级 IP30 环境温度 0 °C ... + 70 °C 尺寸 45 x 17 x 6 mm 连接电缆 3 x 0,5 mm ² x 50 mm 功能/配件 现场将M-COM模块安装在接线盒中					

可选配件

		LZ	PG
窗扇支架			
<p>K88</p>	<p>应用</p> <p>安装于通风口内开门门框的侧边上 角支架长度为422 mm，可将FTA600-R安装在门框上。 2个100mm长的角支架，上面带有长圆孔，当门框与门扇之间的搭接尺寸较大时，可通过长圆孔进行调节，方便安装</p>	<p>订购号：524156</p> <p>材质/表面处理 铝合金 功能/配件 1个 50x40x422角支架 (t = 4) mm 2个50x75x100角支架 (t = 5) mm 安装螺丝和螺母 力 最大承载 600 N</p>	●

特殊类型	每单元/件数	订购号	LZ	PG
窗框支架定制为RAL中的其他颜色			LZ	PG
下订单时注明:	1 - 4	516025	O	net
	5 - 9	516025		
	10 - 49	516025		
	50 - 99	516025		
	≥ 100	516025		

典型应用实例



触点图

