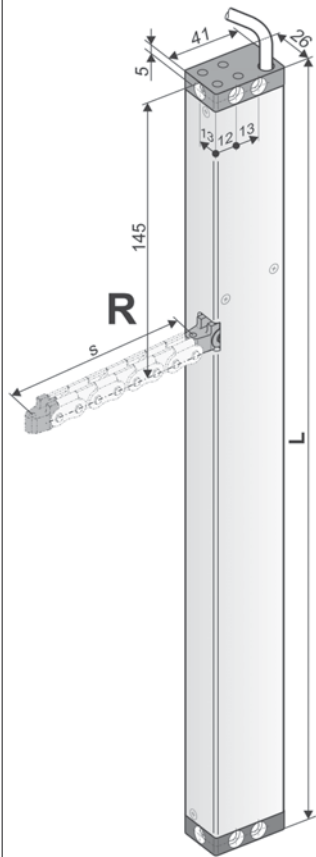


- 应用: 自然通风, 排烟排热, ferralux®-NSHEV
 - S12内置智能关机模块
 - Z版本: 可编程开启和关闭位置的反馈 (最大24 V, 500 mA)
- 选项
- 特殊编程功能
 - 可使用M-COM模块自动同步多台开窗器的运行; 当开窗器与电锁连接时, 可使用该模块对其进行顺序控制(S3/S12 软件版本为 V2)



技术参数

U_N 额定电压 24V DC ($\pm 20\%$), max. 2 Vpp

I_N 额定电流 0,7 A

I_A 关机电流 1,0 A

P_N 额定功率 17 W

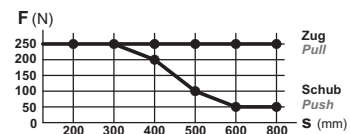
ED 运行间隔 30 %

防护等级 IP 32

环境温度 $-5\text{ }^\circ\text{C} \dots +75\text{ }^\circ\text{C}$

F_z 最大拉力 300 N

F_A 推力



s > 600 mm 仅适用于拉力

F_H 闭锁力 3.000 N (取决于安装)

链条材质 不锈钢

连接电缆 无卤, 灰色 3 x 0,5 mm², ~3m

Z版本: 5 x 0,5 mm², ~3m

v 速度

s < 400	8,0 mm/S	8,0 mm/S
s 500 – 600	12,0 mm/S	8,0 mm/S
s > 600	13,5 mm/S	8,0 mm/S

s 行程 200 – 800 mm ($\pm 5\%$)

L 长度 取决于订货行程

订货信息							
s [mm]	L [mm]	型号	表面处理	每单元/件数	订购号	LZ	PG
200	335	KS2 200 S12 24V R	E6/C-0	1	521620	●	
			RAL 9016	1	1001521620	●	
		KS2 200 S12 24V R Z	E6/C-0	1	521623	●	
			RAL 9016	1	1001521623	●	
300	380	KS2 300 S12 24V R	E6/C-0	1	521630	●	
			RAL 9016	1	1001521630	●	
		KS2 300 S12 24V R Z	E6/C-0	1	521633	●	
			RAL 9016	1	1001521633	●	
400	430	KS2 400 S12 24V R	E6/C-0	1	521640	●	
			RAL 9016	1	1001521640	●	
		KS2 400 S12 R 24V Z	E6/C-0	1	521643	●	
			RAL 9016	1	1001521643	●	
500	545	KS2 500 S12 24V R	E6/C-0	1	521650	●	
			RAL 9016	1	1001521650	●	
		KS2 500 S12 24V R Z	E6/C-0	1	521653	●	
			RAL 9016	1	1001521653	●	
600	545	KS2 600 S12 24V R	E6/C-0	1	521660	●	
			RAL 9016	1	1001521660	●	
		KS2 600 S12 24V R Z	E6/C-0	1	521663	●	
			RAL 9016	1	1001521663	●	
800	625	KS2 800 S12 24V R	E6/C-0	1	521680	●	
			RAL 9016	1	1001521680	●	
		KS2 800 S12 24V R Z	E6/C-0	1	521683	●	
			RAL 9016	1	1001521683	●	

选项							
特殊类型	每单元/件数	订购号	LZ	PG			
开窗器外壳颜色定制为RAL中的颜色			LZ	PG			
下订单时注明:	1 – 4	516004	○	net			
	5 – 9	516004					
	10 – 49	516004					
	50 – 99	516004					
	≥100	516004					
连接电缆选择为以下长度:							
5 m – 无卤, 灰色 – 3 x 0,5 mm ²		501034	○	net			
10 m – 无卤, 灰色 – 3x 0,5 mm ²		501036					
5 m – 无卤, 灰色 – 5 x 0,5 mm ²		501054	○	net			
10 m – 无卤, 灰色 – 5 x 0,5 mm ²		501056					
S12微处理器编程							
缩短行程		524190	○	net			
其他特殊功能		524180					
可选配件	每单元/件数	订购号	LZ	PG			
M-COM模块: 用于驱动多台开窗器同步的模块	1	524177	●				