

- 应用: 单独使用时的自然通风和排烟排热
- S2内置过载关机模块
- 2台开窗器通过同步连杆实现机械同步选项
- 带有前端固定安装孔和后端固定安装孔
- 同步连杆具有不同的长度规格供选

### 技术参数

$U_N$  额定电压 24V DC ( $\pm 20\%$ ), max. 2 Vpp

$I_N$  额定电流 1,2 A

$I_A$  关机电流 1,6 A

$P_N$  额定功率 30 W

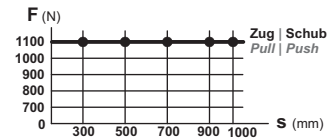
ED 运行间隔 30 %

防护等级 IP 54

环境温度  $-5\text{ }^\circ\text{C} \dots +75\text{ }^\circ\text{C}$

$F_z$  最大拉力 1100 N

$F_A$  推力



$F_H$  闭锁力 3000 N (取决于安装)

齿条材质 不锈钢

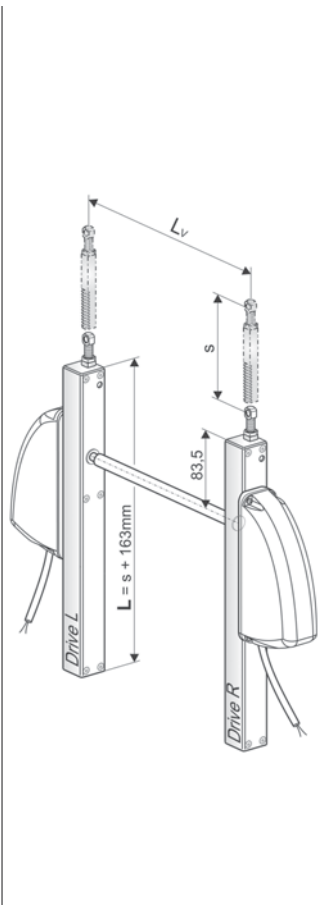
连接电缆 无卤, 灰色  $2 \times 0,75\text{ mm}^2$ ,  $\sim 1\text{ m}$

$v$  速度  $6,0\text{ mm/S}$   $6,0\text{ mm/S}$

$s$  行程 300 – 1000 mm ( $\pm 5\%$ )

$L$  长度  $s + 163\text{ mm}$   
取决于订货行程

$L_V$  同步连杆 取决于订货



| 订货信息   |        |                |        |        |           |    |    |
|--------|--------|----------------|--------|--------|-----------|----|----|
| s [mm] | L [mm] | 型号             | 表面处理   | 每单元/件数 | 订购号       | LZ | PG |
| 300    | 463    | LKS TV 300 S2  | E6/C-0 | 1      | 513300.TV | ●  |    |
| 500    | 563    | LKS TV 500 S2  | E6/C-0 | 1      | 513500.TV | ●  |    |
| 600    | 463    | LKS TV 600 S2  | E6/C-0 | 1      | 513600.TV | ●  |    |
| 750    | 913    | LKS TV 750 S2  | E6/C-0 | 1      | 513800.TV | ●  |    |
| 1000   | 1163   | LKS TV 1000 S2 | E6/C-0 | 1      | 513805.TV | ●  |    |

| 选项                                       |         |        |        |    |        |   |     |
|--|---------|--------|--------|----|--------|---|-----|
| 特殊类型                                     |         | 每单元/件数 | 订购号    | LZ | PG     |   |     |
| 开窗器外壳定制为RAL中的其他颜色                        |         |        |        | LZ | PG     |   |     |
| 下订单时注明:                                  | 1 - 4   | 1      | 516004 | ○  | net    |   |     |
|  | 5 - 9   | 1      | 516004 |    |        |   |     |
|  | 10 - 49 | 1      | 516004 |    |        |   |     |
|  | 50 - 99 | 1      | 516004 |    |        |   |     |
|  | ≥100    | 1      | 516004 |    |        |   |     |
| 连接电缆选择以下长度:                              |         |        |        |    |        |   |     |
| 3 m - 无卤, 灰色 - 2 x 0,75 mm <sup>2</sup>  |         |        | 501023 | ○  | net    |   |     |
| 5 m - 无卤, 灰色 - 2 x 0,75 mm <sup>2</sup>  |         |        | 501024 |    |        |   |     |
| 10 m - 无卤, 灰色 - 2 x 0,75 mm <sup>2</sup> |         |        | 501039 |    |        |   |     |
| 前端固定安装配件 / 后端固定安装配件                      |         |        |        |    |        |   |     |
| 开窗器尾部加工有2个Ø6 mm的附加孔, 用于连接K28、K29进行后端固定   |         |        |        | 1  | 520901 | ○ | net |
| 配件                                       | Lv [mm] | 每单元/件数 | 订购号    | LZ | PG     |   |     |
| 同步连杆                                     |         |        |        |    |        |   |     |
| B17-1                                    | 1000    | 1      | 513050 | ●  |        |   |     |
| B17-2                                    | 1500    | 1      | 513052 | ●  |        |   |     |
| B17-3                                    | 2000    | 1      | 513054 | ●  |        |   |     |