

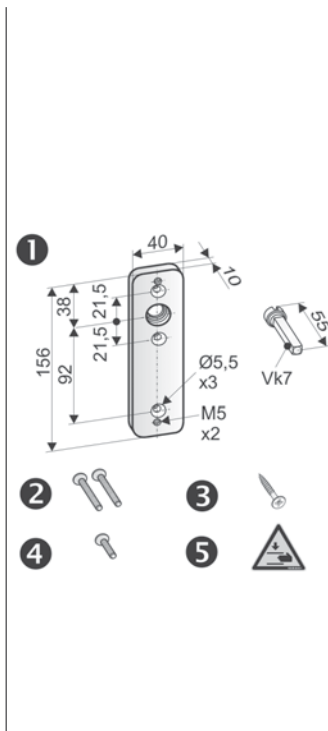
- 带内置过载关机模块和顺序控制功能，与 S3 / S12版本的开窗器配合使用，也可与PL6 S1 / PL10 S1开窗器配合使用 (最大电流为 3 A, 开窗器电流不超过OVF1电流 - 暗流检测)
- 可旋转90°或180°
- 经过100次开启循环后自动校准
- 开启方向可选择左/右
- 方轴 7x55 mm

订货信息

类型	每单元/件数	订购号		
			LZ	PG
OVF 1	1	513850	●	

技术参数

U_N	额定电压	24V DC ($\pm 20\%$), max. 2 Vpp
I_N	额定电流	0,8 A
I_A	开窗器电流	1,1 A
I_0	闭路电流	< 28 mA (10 Nm)
I_D	所连接开窗器电流	S1: max. 0,9 A S3, S12: max. 3,0 A
P_N	额定功率	19 W
ED	运行间隔	30 %
	防护等级	IP 32
	环境温度	-5 °C ... + 75 °C
M	最大扭矩	10 Nm
F_H	初始扭矩	22 Nm
	旋转角度方向	是 (自识别)
	旋转角度	90 ° / 180° (右 / 左)
t	运行时间	90° - 4,5 S; 180° - 9,0 S
s	连接电缆	无卤, 灰色 4 x 0,75 mm ² , 长 3 m
	外壳	ABS, 灰白色
L	尺寸(B x H x T)	40 x 156 x 83,5 mm



交货包含

1	1个 安装板, 带Vk7x55
2	2个 沉头螺丝 M5x40
3	1个 十字平头自攻螺丝 4,5x30
4	1个 沉头螺丝 M5x16
5	1个 警告标签