

安装支架概述				1	2	3	4	5	6	7	8	9	10		
典型应用实例															
窗框支架				K5	K5	K5	K17	K82	K122	K127	K122-1	K122-1	K7		
安装辅件						K21									
支架配件				抱箍 B4 (36 mm-G1/8" )											
窗扇支架				F29-1	F1, F1V, F1.1, F10.6, F10.8S, F11, F13, F40				F29	F11	F36	F30	F12		
特殊应用				Heroal 085D					Heroal 085 D	Wing 105D	AWS 57RO	Wictec 50	Sky light Essmann		
安装空间要求				min. [mm]	50	50	40 – 50	70	45	60	35	68	68	120	
窗户材料				铝合金	●	●	●	●	●	●	●	●	●		
				木质		●	●	●	●						
				塑料		●	●	●	●						●
窗户类型和安装	下悬窗	内开	HSK	FM			■		■						
				RM											
			NSK	FM											
		RM													
		外开	HSK	RM			●		●						
				PR		●		●							
	NSK		RM												
		PR													
	上悬窗	内开	HSK	FM			■		■						
				RM											
			NSK	FM											
		RM													
外开		HSK	RM			●		●							
			PR		●		●								
	NSK	RM													
PR															
平开窗	内开	HSK	FM			■		■							
			RM												
		NSK	FM												
	RM														
	天窗	外开	HSK	RM	●		●		●						
				PR		●		●							
NSK		RM			●			●	●	●	●				
	PR		●		●										
采光顶	外开	HSK	RM		●		●	●							
		NSK	RM									●			
FAB(*1)	单机	[mm]						450 – 1300					600 – 1200		
	双机	[mm]						1200 – 2400					1200 – 2400		
FAH(*1)	单机	[mm]						450 – 1500					600 – 1200		
	双机	[mm]						450 – 2500					1200 – 1500		

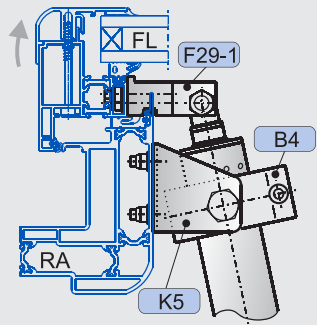
### 说明

- 合适      ■ 不合适

(\*1) 指的是窗扇的尺寸。实际的窗扇尺寸取决于开窗器行程和开窗器安装位置与合页的距离。FAB/FAH 的值可用于计算平开窗的开启角度。

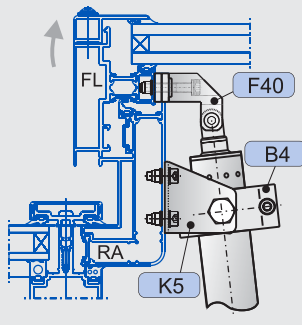
典型应用实例

1 RM, HSK, 天窗



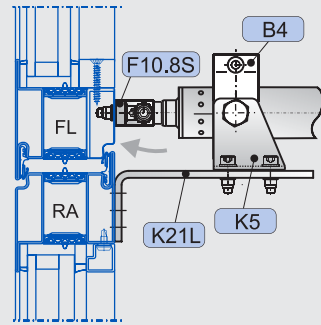
铝制窗

2 RM, HSK, 天窗



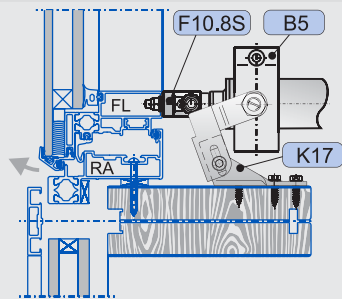
铝制窗

3 RM, HSK, 上悬外开窗



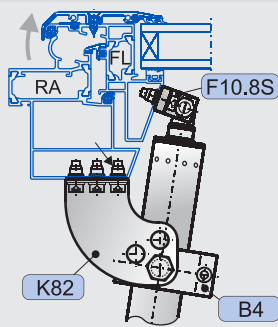
铝制窗

4 RM, HSK, 上悬外开窗



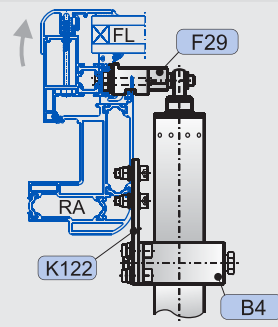
铝制窗

5 RM, HSK, 天窗



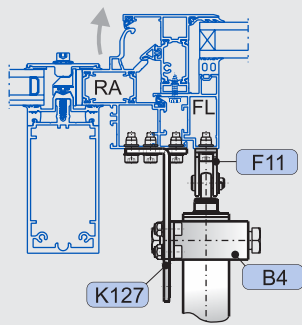
铝制窗

6 RM, NSK, 天窗



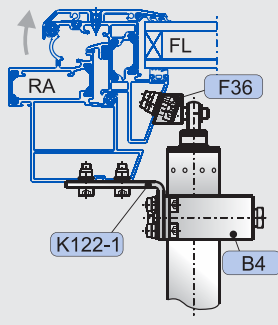
铝制窗

7 RM, NSK, 天窗



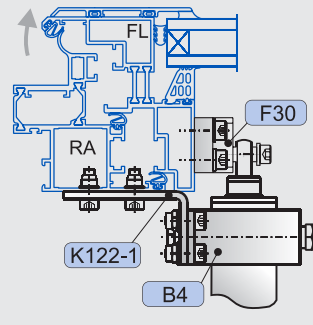
铝制窗

8 RM, NSK, 天窗



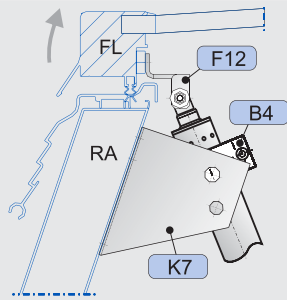
铝制窗

9 RM, NSK, 天窗



铝制窗

10 RM, HSK, 采光顶



采光顶