

支架概述					1	2	3	4	5	6	7					
典型应用实例																
窗框支架					K4L	K7	K57, K57.2, K57.3	K59	K57, K57.2, K57.3, K59	K92	K82					
安装附件										K9						
支架配件					B11	B13	B10 inkl.			B13						
窗扇支架					F2	F12	F1, F1V, F1.1, F10.6									
特殊应用实例					Eternit采 光顶	Essmann采 光顶				Lamilux 采光顶						
安装空间尺寸			最小	[mm]	140	120	40	35	50	60	45					
窗户材料					铝合金			●	●	●	●	●				
					木质			●	●	●	●	●	●			
					塑料	●	●	●	●	●	●	●	●			
窗户的类型和 安装					下悬窗	内开	HSK	FM					■		■	
								RM								
							NSK	FM								
						RM										
						外开	HSK	RM					●	●	●	●
								PR			●	●		●		
					NSK		RM									
							PR									
					上悬窗	内开	HSK	FM						■		■
								RM								
							NSK	FM								
						RM										
						外开	HSK	RM					●	●	●	●
								PR			●	●		●		
					NSK		RM									
							PR									
					平开窗	内开	HSK	FM						■		■
								RM								
						NSK	FM									
							RM									
					天窗	外开	HSK	RM					●	●	●	●
								PR			●	●		●		
						NSK	RM					●	●		●	
							PR							●		
采光顶	外开	HSK	RM	●	●	●	●		●	●						
		NSK	RM													
FAB(*1)			单机	[mm]	1200	1200	450 – 1300									
FAH(*1)			单机	[mm]	1200	1200	450 – 1500									

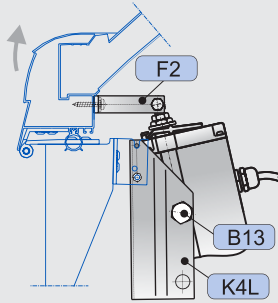
### 说明

- 合适      ■ 不合适

(\*1) 指的是窗扇的尺寸. 实际的窗扇尺寸取决于开窗器行程和开窗器安装位置与合页的距离. FAB/FAH 的值用来计算平开窗开启角度.

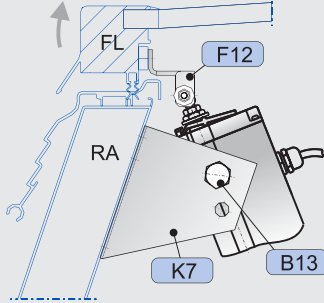
典型应用实例

1 RM, HSK, 采光顶



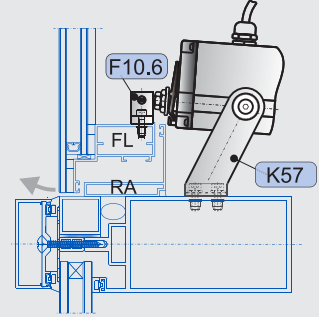
Eternit采光顶

2 RM, HSK, 采光顶



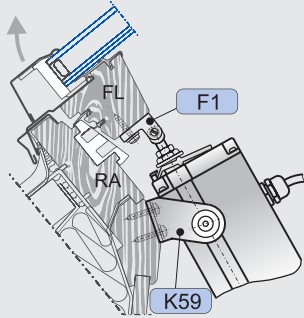
Essmann采光顶

3 RM, HSK, 上悬外开窗



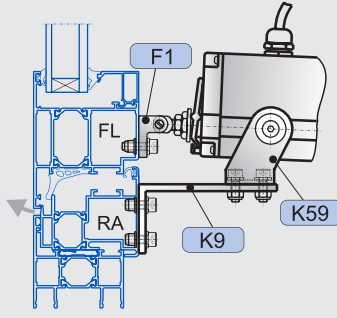
铝制窗

4 RM, HSK, 天窗



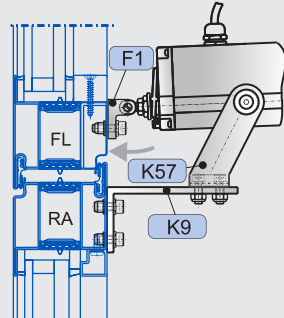
木窗

5 RM, HSK, 上悬外开窗



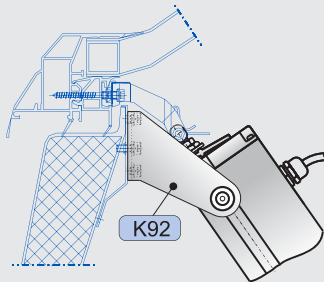
铝制窗

5 RM, HSK, 上悬外开窗



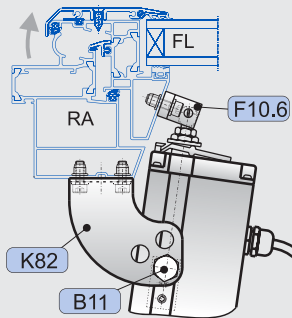
钢窗

6 RM, HSK, 采光顶



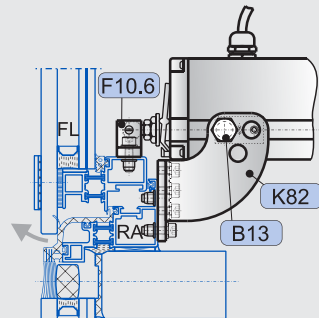
Lamilux采光顶

7 RM, HSK, 天窗



铝制窗

7 RM, HSK, 上悬外开窗



铝制窗