

支架概述					1	2	3			
典型应用实例										
窗框支架					K134	K132	NO			
窗扇支架					F41	F42	F42			
安装空间要求			min.	[mm]	21	28	27			
扇框搭接厚度 *1				[mm]	0 – 21	5 – 21	0 – 21			
开启角度 *2			max.	[DEG]	45	60	40			
窗扇重量 *3			max.	[Kg]	85	70	85			
窗户材料										
铝合金					●	●	●			
木质					●	●	●			
塑料					●	●	●			
窗户类型和安装	下悬窗	内开	HSK	FM	●	●				
				RM			●			
			NSK	FM	●	●				
				RM			●			
		外开	HSK	RM	●	●				
				PR						
			NSK	RM	●	●				
				PR						
	上悬窗	内开	HSK	FM	■	■				
				RM			■			
			NSK	FM	■	■				
				RM			■			
		外开	HSK	RM	■	●				
				PR						
			NSK	RM	■	■				
				PR						
	平开窗	内开	HSK	FM	●	●				
				RM			●			
			NSK	FM						
				RM						
天窗	外开	HSK	RM	■	■					
			PR							
		NSK	RM							
			PR							
平推窗	外开		RM	●	●					
隐藏式安装										
FAB *4			单机	[mm]	600 – 1200					
FAB *4			单机	[mm]	250 – 2500					

### 说明

● 合适    ■ 不合适

\*1 因窗户尺寸和开启角度而不同。

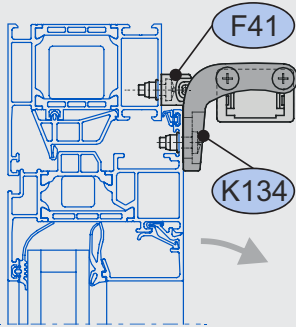
\*2 对于内开窗而言，当开窗器装于开启边时，可使用FAB/FAH来近视计算开启角度。对于任意高度的窗户或者外开窗而言，当开窗器装于侧边的，该公式不成立。

\*3 窗户不同，重量也会不同。而本表只列出了下悬窗安装1台开窗器，开启角度最大时所能承受的最大窗扇重量。

\*4 所列尺寸仅是合页为110mm时的窗扇尺寸。实际窗扇尺寸取决于合页长度，窗框尺寸和开窗器的安装位置和行程。  
FAB/FAH的值也可用来计算平开窗的开启角度。

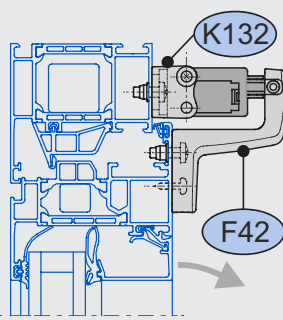
典型应用实例

1 FM, 下悬内开



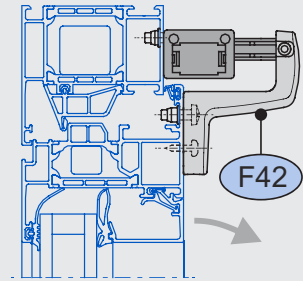
铝制窗

2 FM, 下悬内开



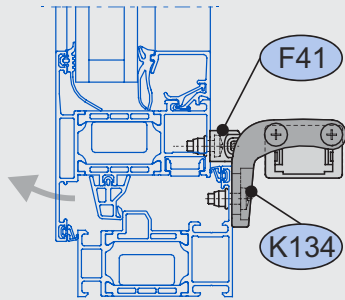
铝制窗

3 FM, 下悬内开



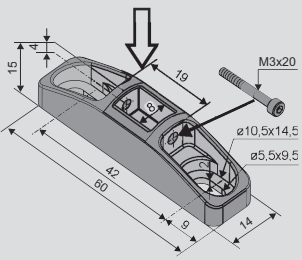
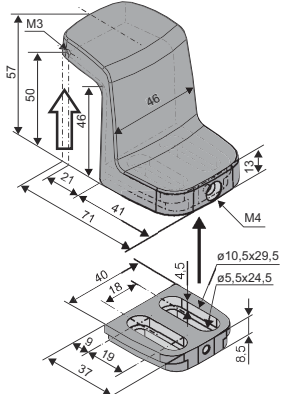
铝制窗

1 RM, 上悬外开

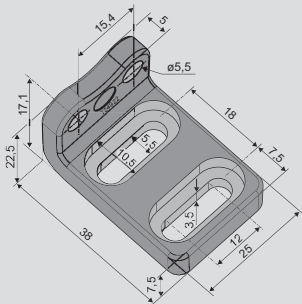
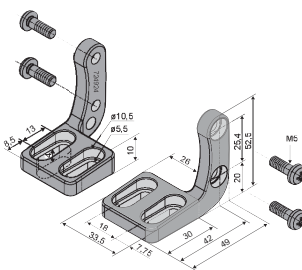


铝制窗

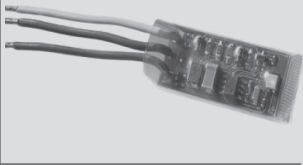
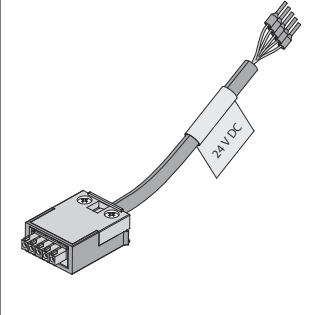
### 窗扇支架

			LZ	PG
<p><b>F41</b></p> 	<p><b>应用</b></p> <p>可明装于内开或外开窗扇的开启边或侧边，与 <b>K132, K134</b> 配合明装<b>KS4</b></p> <p>链条连接于箭头所指方向</p>	<p>订购号: <b>151440</b></p> <p>材质/表面处理 铸铝, 亮铬</p> <p>功能/配件 1个 M3x20圆柱头螺丝</p>	●	
<p><b>F42</b></p> 	<p><b>应用</b></p> <p>可明装于内开窗窗扇上，用来连接<b>KS4</b></p> <p>链条连接在箭头所指方向</p>	<p>订购号: <b>151441</b></p> <p>材质/表面处理 铸铝, 亮铬</p> <p>功能/配件 1个垫板 1个M4x10沉头螺丝 1个 M3x20圆柱头螺丝,</p>	●	

### 窗框支架

			LZ	PG
<p><b>K132</b></p> 	<p><b>应用</b></p> <p>可明装于内开窗窗扇上，与<b>F42</b> 配合固定<b>KS4</b>，<b>KS4</b>安装后可旋转</p>	<p>订购号: <b>522940</b></p> <p>材质/表面处理 铸铝, 亮铬</p> <p>功能/配件 2个窗框支架 2个M5x16螺丝</p>	●	
<p><b>K134</b></p> 	<p><b>应用</b></p> <p>可明装于内开或外开窗窗扇的开启边或侧边，与 <b>F41, F42</b> 配合明装<b>KS4</b>，<b>KS4</b>安装后可旋转，也可刚性固定</p>	<p>订购号: <b>522941</b></p> <p>材质/表面处理 铸铝, 亮铬</p> <p>功能/配件 4个M5x10螺丝</p>	●	

可选配件

		LZ	PG																										
<b>主控制单元</b>																													
<b>M-COM</b> 	<b>应用</b> 一种通讯模块，用于驱动多台开窗器同步运行；当开窗器与电锁连接时，M-COM模块可对电锁与开窗器(开窗器版本为S12/S3)进行运行监控及顺序控制。最多可连接6台开窗器  <b>额定电压:</b> 24 V DC +/- 20%, (max 2 Vss) <b>消耗电流:</b> <12 mA 开窗器版本: S12	<b>订购号:</b> 524177  <b>防护等级</b> IP30 <b>环境温度</b> 0 °C ... + 70 °C <b>尺寸</b> 45 x 17 x 6 mm <b>连接电缆</b> 3 x 0,5 mm <sup>2</sup> x 50 mm <b>功能/配件</b> 现场需将M-COM模块装于接线盒中	●																										
	<b>插头</b>																												
<b>通用插头</b> 	<b>应用</b> <b>通用插头:</b> 通用插头适用于所有AUMÜLLER链式开窗器和AUMÜLLER曲臂开窗器  <b>额定电压:</b> 24 V DC +/- 20 %, (max. 2 Vss) <b>连接电缆:</b> 无卤, 灰色 5 x 0,5 mm <sup>2</sup> <b>端子:</b> 到1,5 mm <sup>2</sup> - 5件	<b>功能/配件</b> <ul style="list-style-type: none"> <li>灵活的电缆长度</li> <li>可连多台开窗器</li> <li>可扭插头</li> <li>拉伸载荷下, 锁钩可防止电缆脱扣</li> <li>根据DIN EN 60335-1, 电缆端部设有缓冲</li> </ul>																											
	<b>可选:</b> <table border="1" style="width: 100%; border-collapse: collapse;"> <tbody> <tr> <td>1 m 长电缆 - 24 V DC</td> <td>订购号: 501250</td> <td>●</td> <td></td> <td></td> </tr> <tr> <td>2 m 长电缆 - 24 V DC</td> <td>订购号: 501258</td> <td>●</td> <td></td> <td></td> </tr> <tr> <td>3 m 长电缆 - 24 V DC</td> <td>订购号: 501251</td> <td>●</td> <td></td> <td></td> </tr> <tr> <td>5 m 长电缆 - 24 V DC</td> <td>订购号: 501252</td> <td>●</td> <td></td> <td></td> </tr> <tr> <td>10 m 长电缆 - 24 V DC</td> <td>订购号: 501253</td> <td>●</td> <td></td> <td></td> </tr> </tbody> </table>					1 m 长电缆 - 24 V DC	订购号: 501250	●			2 m 长电缆 - 24 V DC	订购号: 501258	●			3 m 长电缆 - 24 V DC	订购号: 501251	●			5 m 长电缆 - 24 V DC	订购号: 501252	●			10 m 长电缆 - 24 V DC	订购号: 501253	●	
1 m 长电缆 - 24 V DC	订购号: 501250	●																											
2 m 长电缆 - 24 V DC	订购号: 501258	●																											
3 m 长电缆 - 24 V DC	订购号: 501251	●																											
5 m 长电缆 - 24 V DC	订购号: 501252	●																											
10 m 长电缆 - 24 V DC	订购号: 501253	●																											

特殊类型	每单元/件数	订购号	LZ	PG
窗扇支架颜色定制为RAL中的指定颜色			LZ	PG
下订单时注明:	1 - 4	516026	○	net
	5 - 9	516026		
	10 - 49	516026		
	50 - 99	516026		
	ab 100	516026		
窗框支架颜色定制为RAL中的指定颜色				
下订单时注明:	1 - 4	516025	○	net
	5 - 9	516025		
	10 - 49	516025		
	50 - 99	516025		
	ab 100	516025		