

支架概述				1	2	3	4	5	6
典型应用实例									
窗框支架				K5, K82	K5	K28	K29	K29	K41
安装附件					K21	K15, K16		K21	
支架附件				B7		后端固定孔	前端固定孔	前端固定孔	前端固定孔
窗扇支架				F1, F1V, F1.1, F2, F10.6		F1, F1V, F2, F10.6			F12
特殊应用									Essmann采光顶
安装空间要求		min.	[mm]	50	40 – 50	40	40	40 – 50	90
窗户材质		铝合金		●	●	●	●	●	
		木质		●	●	●	●	●	
		塑料		●	●	●	●	●	●
窗户类型和安装	下悬窗	内开	HSK	FM		■			■
				RM					
			NSK	FM			●		
		RM							
		外开	HSK	RM		●			●
				PR	●			●	
	NSK		RM			●			
		PR							
	上悬窗	内开	HSK	FM		■			■
				RM					
			NSK	FM				●	
		RM							
		外开	HSK	RM		●			●
				PR	●			●	
	NSK		RM			●			
		PR							
	平开窗	内开	HSK	FM		■			■
				RM					
NSK			FM				●		
	RM								
天窗	外开	HSK	RM		●			●	
			PR	●			●		
		NSK	RM		●			●	
			PR	●			●		
采光顶	外开	HSK	RM	●			●	●	
		NSK	RM						
FAB*1	单机	[mm]				700 – 1300			
	双机	[mm]				1200 – 2500			
FAH*1	单机	[mm]				450 – 1500			
	双机	[mm]				450 – 2500			

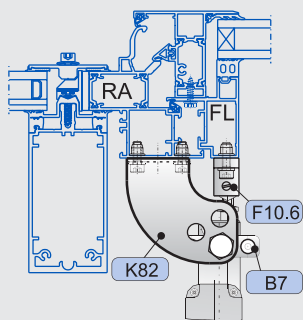
### 说明

- 合适      ■ 不合适

\*1 指的是窗扇的尺寸. 实际的窗扇尺寸取决于开窗器行程和开窗器安装位置与合页的距离. FAB/FAH的值也可用来计算平开窗的开启角度.

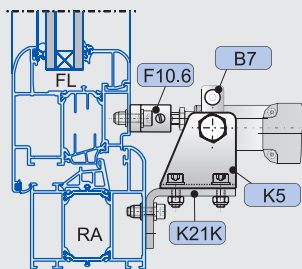
典型应用实例

1 RM, HSK, 天窗



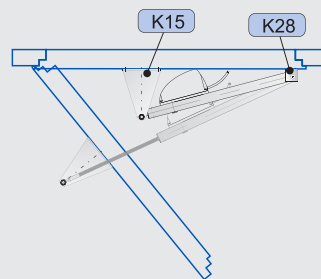
铝制窗

2 RM, HSK, 上悬外开窗



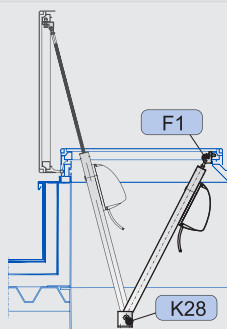
PVC窗户

2 RM, NSK, 外平开窗



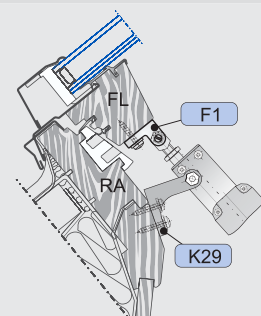
示例

3 RM, HSK, 天窗



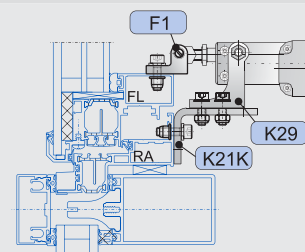
天窗应用实例

4 RM, HSK, 天窗



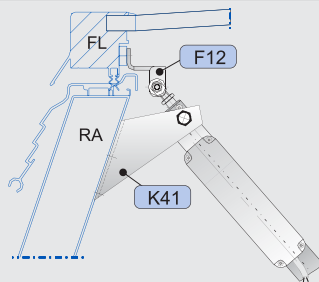
木窗

5 RM, HSK, 上悬外开窗



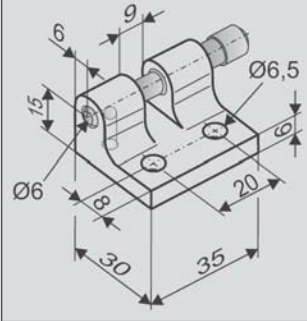
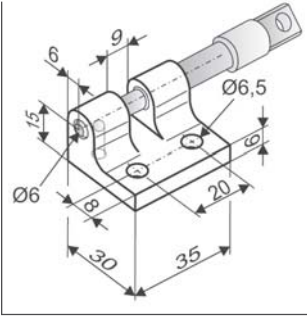
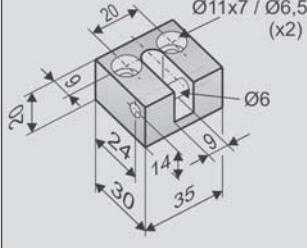
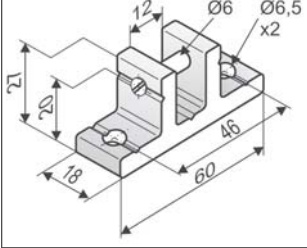
铝制窗

6 RM, HSK, 采光顶

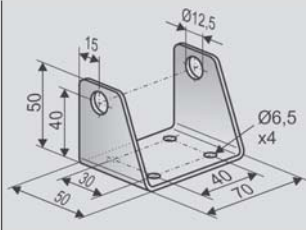
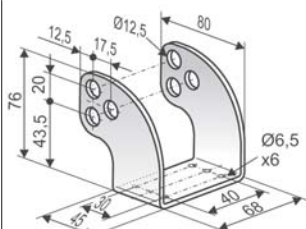
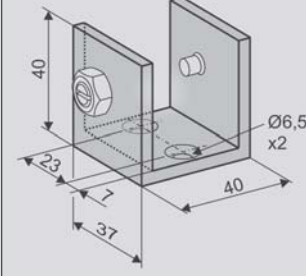
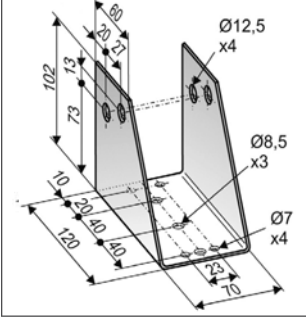


Essmann采光顶

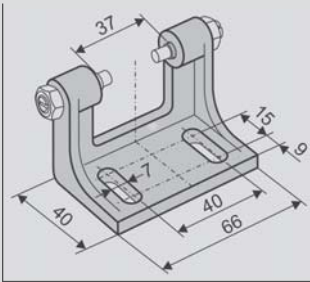
### 窗扇支架

			LZ	PG	
<b>F1</b>		<p><b>应用</b></p> <p>明装于外开窗或采光顶窗扇的开启边，其轴颈为<math>\text{Ø}6</math> mm，开窗器可采用前端固定或后端固定的方式进行安装。需要时可手动卸下开窗器</p>	<p>订购号：150102</p> <p>材质/表面处理 铝合金, 压铸</p> <p>功能/配件 1个<math>\text{Ø}6</math> mm锁紧螺栓力</p> <p>最大承载 1000 N</p>	●	
<b>F1.1</b>		<p><b>应用</b></p> <p>明装于外开窗或采光顶窗扇的开启边，其轴颈为<math>\text{Ø}6</math> mm，开窗器可采用前端固定或后端固定的方式进行安装。需要时可手动卸下开窗器</p>	<p>订购号：150110</p> <p>材质/表面处理 铝合金, 压铸</p> <p>功能/配件 1个<math>\text{Ø}6</math> mm锁紧螺栓力</p> <p>最大承载 600 N</p>	○	
<b>F1V</b>		<p><b>应用</b></p> <p>明装于外开窗或采光顶窗扇的开启边，开窗器可采用前端固定或后端固定的方式进行安装。其与开窗器连接的轴颈为<math>\text{Ø}6</math> mm</p>	<p>订购号：150101</p> <p>材质/表面处理 铝合金</p> <p>功能/配件 1个锁紧螺栓<math>\text{Ø}6</math> mm力</p> <p>最大承载1600 N</p>	●	
<b>F10.6</b>		<p><b>应用</b></p> <p>明装于外开窗或采光顶窗扇的开启边，开窗器可采用前端固定或后端固定的方式进行安装。其与开窗器连接的轴为<math>\text{Ø}6</math> mm的双头螺栓</p>	<p>订购号：151000</p> <p>材质/表面处理 铝合金</p> <p>功能/配件 1个锁紧螺栓<math>\text{Ø}6</math> mm力</p> <p>最大承载1600 N</p>	●	

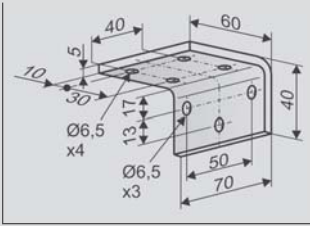
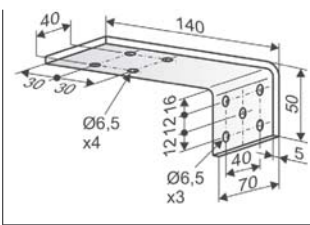
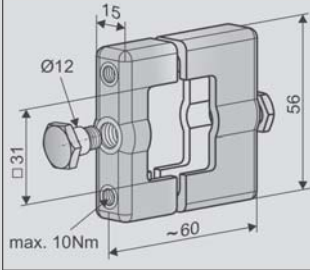
## 窗扇支架

			LZ	PG	
<b>K5</b> 	应用	明装于外开窗或天窗的窗框开启边或横梁处, 与B4配合安装PLA开窗器, 与B13配合安装SP开窗器, 与B7配合安装 LKS 开窗器	●		
	订购号:	155800			
	材质/表面处理	镀锌钢			
	功能/配件	钻 $\varnothing$ 12,5 mm的孔			
配件					
	B7 LKS夹具 (30 x 30 mm, G1/8)	订购号: 513900	●		
	K21K 窗框支架	订购号: 159900	●		
	K21L 窗框支架	订购号: 159905	●		
<b>K82</b> 	应用	明装于外开窗或天窗的窗框开启边或横梁处, 与B4配合安装PLA开窗器, 与B13配合安装SP开窗器, 与B7配合安装 LKS 开窗器	●		
	订购号:	151320			
	材质/表面处理	不锈钢			
	功能/配件	钻 $\varnothing$ 12,5 mm的孔			
配件					
	B7 LKS夹具 (30 x 30 mm, G1/8" )	订购号: 513900	●		
<b>K28</b> 	应用	明装于外开窗或天窗的窗框开启边或横梁处, 用来固定LKS开窗器, 开窗器采用前端固定与后端固定时的孔为 $\varnothing$ 6 mm	●		
	订购号:	160800			
	材质/表面处理	铝合金, 自然色			
	功能/配件	2个 M8紧钉螺钉, M8螺母 力 最大承载 600 N			
配件					
	2个 $\varnothing$ 6 mm后端固定孔	订购号: 520901			
<b>K7</b> 	应用	明装于Essmann810采光顶开启边的竖柱上,与B4配合安装PLA开窗器, 与B13配合安装SP开窗器, 与B7配合安装 LKS 开窗器	●		
	订购号:	157500			
	材质/表面处理	镀锌钢			
	功能/配件	钻 $\varnothing$ 12,5 mm的孔			
配件					
	B4 PLA 抱箍 ( $\varnothing$ 36 mm, G1/8" )	订购号: 515900	●		

### 窗扇支架

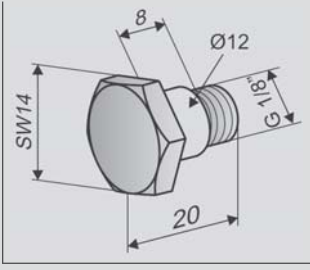
		LZ	PG
<b>K29</b> 	<b>应用</b> 明装于外开窗或外开天窗窗框的开启边或横梁上，用来固定LKS开窗器，开窗器的前端固定与后端固定孔为 $\varnothing 6$ mm	<b>订购号： 160900</b>  材质/表面处理 铝合金, 自然色 功能/配件 2个 M8 紧定螺钉, M8螺母 力 最大承载 600 N	●
	<b>配件</b>		
	2 个 $\varnothing 6$ mm 后端固定孔	订购号: 520901	●
	K21K 窗框支架	订购号: 159900	●
K21L 窗框支架	订购号: 159905	●	

### 配件

		LZ	PG
<b>窗框支架</b>			
<b>K21K</b> 	<b>应用</b> 用来将平行安装于窗框开启边的支架K5, K29旋转成垂直于窗框	<b>订购号: 159900</b>  材质/表面处理 镀锌钢	●
<b>K21L</b> 	<b>应用</b> 用来将平行安装于窗框开启边的支架K5, K29旋转成垂直于窗框	<b>订购号: 159905</b>  材质/表面处理 镀锌钢	●
<b>夹具</b>			
<b>B7</b> 	<b>应用</b> 固定LKS开窗器的可调夹具，与K5, K7, K82支架配合固定LKS开窗器(较适用于外开窗)	<b>订购号: 513900</b>  材质/表面处理 铝合金 (E6/C-0), 不锈钢 功能/配件 2个 B8 带帽螺丝 $\varnothing 12$ mm, G1/8" 2个 圆柱头螺丝 M6x50	●



### 可选配件

		LZ	PG
<b>带帽螺丝</b>			
<b>B8</b>		<p><b>应用</b></p> <p>与抱箍 B4 配合固定PLA开窗器， 与夹具B7 配合固定 LKS开窗器， 与夹具B11, B13 配合固定SP开窗器，其轴径为Ø12 mm</p>	<p><b>订购号: 172800</b></p> <p>材质/表面处理 不锈钢 (1.4305) 功能/配件 轴颈Ø12 mm, G1/8"</p>

特殊类型	每单元/件数	订购号	LZ	PG
窗扇支架定制为RAL中的其他颜色			LZ	PG
下订单时注明:	1 - 4	516026	○	net
	5 - 9	516026		
	10 - 49	516026		
	50 - 99	516026		
	≥100	516026		
窗框支架定制为RAL中的其他颜色			LZ	PG
下订单时注明:	1 - 4	516025	○	net
	5 - 9	516025		
	10 - 49	516025		
	50 - 99	516025		
	≥100	516025		