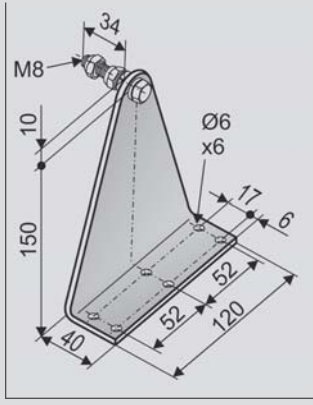
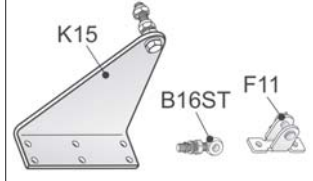
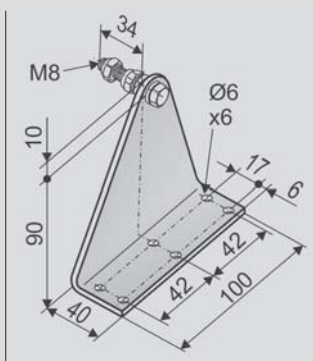
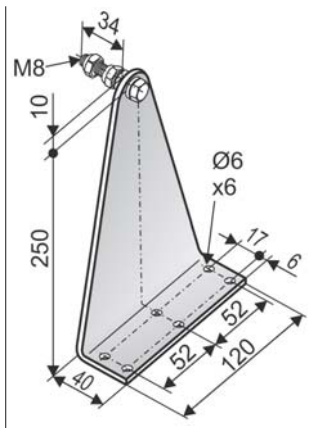


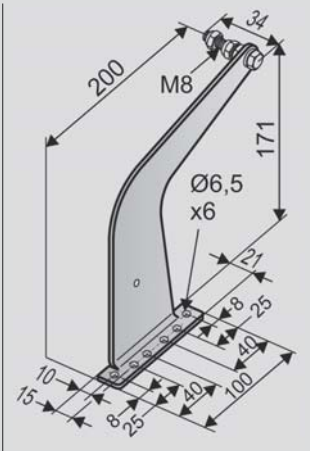
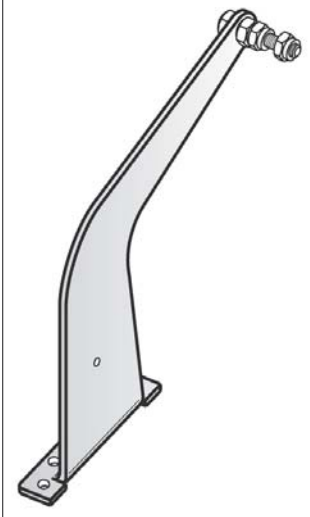
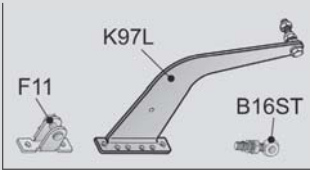

### 窗框支架

			LZ	PG	
<b>F11ST</b>		<p><b>应用</b></p> <p>明装于内开窗、外开窗或采光顶窗扇侧边或窗框上，开窗器可采用前端固定或后端固定的方式进行安装。其与开窗器连接的轴颈为Ø8mm，安装时需将开窗器的中心线对准安装孔</p>	<p>订购号： 151400</p> <p>材质/表面处理 镀锌钢</p> <p>功能/配件 1个 Ø8 mm螺栓， 垫圈， 开口销 力</p> <p>最大承载 3000 N</p>	●	
<b>F11VA</b>			<p>订购号： 151401</p> <p>材质/表面处理 不锈钢</p>	○	
<b>F13</b>		<p><b>应用</b></p> <p>明装于内开窗、外开窗或采光顶的窗扇侧边或窗框上，开窗器可采用前端固定或后端固定的方式进行安装。其与开窗器连接的轴颈为Ø8mm，安装时开窗器的中心线与安装孔不平齐</p>	<p>订购号： 151405</p> <p>材质/表面处理 镀锌钢</p> <p>功能/配件 1个 Ø8 mm螺栓， 垫圈， 开口销 力</p> <p>最大承载 1600 N</p>	●	

窗扇支架

		LZ	PG
<b>K15</b> 	<b>应用</b> 明装于内开或外开窗窗框的侧边，采用后端固定的方式来平行安装开窗器，使用开窗器后端带眼螺栓上Ø8 mm的孔与其相连接。要求窗框上的安装空间为40mm	订购号： 307000  材质/表面处理 镀锌钢 功能/配件 H=150 mm, t=4 mm	●
	<b>可选配件</b> <b>B16ST 带眼螺栓</b> (Ø8 x 40 mm ST) 订购号： 100044 <b>B16VA 带眼螺栓</b> (Ø8 x 40 mm VA) 订购号： 100144		●  ○
<b>K15套件</b> 	<b>应用</b> 用于RWA-1000/1100套件中，安装于侧边，要求窗框上的安装空间为40mm	订购号： 517590  材质/表面处理 镀锌钢 功能/配件 组合包括： 1x K15 1x F11ST 1x B16ST	●
<b>K16</b> 	<b>应用</b> 明装于内开或外开窗窗框的侧边，要求窗框上的安装空间为40mm。采用后端固定的方式来平行安装开窗器，使用开窗器后端带眼螺栓上Ø8 mm的孔与其相连接	订购号： 307200  材质/表面处理 镀锌钢 功能/配件 H=90 mm, t=4 mm	●
	<b>可选配件</b> <b>B16ST 带眼螺栓</b> (Ø8 x 40 mm ST) 订购号： 100044 <b>B16VA 带眼螺栓</b> (Ø8 x 40 mm VA) 订购号： 100144		●  ○
<b>K37</b> 	<b>应用</b> 明装于内开或外开窗窗框的侧边，要求窗框上的安装空间为40mm。采用后端固定的方式来平行安装开窗器，使用开窗器后端带眼螺栓上Ø8 mm的孔与其相连接	订购号： 307500  材质/表面处理 镀锌钢 功能/配件 H=250 mm, t=5 mm	●
	<b>可选配件</b> <b>B16ST 带眼螺栓</b> (Ø8 x 40 mm ST) 订购号： 100044 <b>B16VA 带眼螺栓</b> (Ø8 x 40 mm VA) 订购号： 100144		●  ○

### 窗扇支架

		LZ	PG
<b>K97L</b> 	<b>应用</b> 明装于内平开窗的侧边，采用后端固定的方式来平行安装开窗器，使用开窗器后端带眼螺栓上Ø8 mm的孔与其相连接。要求窗框上的安装空间为20mm	订购号： 160938  材质/表面处理 不锈钢， 研磨 功能/配件 左手版本	●
	<b>可选配件</b>		
	<b>B16ST</b> 带眼螺栓 (Ø8 x 40 mm ST)	订购号： 100044	●
	<b>B16VA</b> 带眼螺栓 (Ø8 x 40 mm VA)	订购号： 100144	○
<b>K97R</b> 	<b>应用</b> 明装于内平开窗的侧边，采用后端固定的方式来平行安装开窗器，使用开窗器后端带眼螺栓上Ø8 mm的孔与其相连接。要求窗框上的安装空间为20mm	订购号： 160939  材质/表面处理 不锈钢， 研磨 功能/配件 右手版本	●
	<b>配件</b>		
	<b>B16ST</b> 带眼螺栓 (Ø8 x 40 mm ST)	订购号： 100044	●
	<b>B16VA</b> 带眼螺栓 (Ø8 x 40 mm VA)	订购号： 100144	○
<b>K1050-L</b> 	<b>应用</b> 可将开窗器装在窗户侧边，用于RWA1050套件系统中	订购号： 307050  功能/配件 组合包括： 1个 K97L 1个 F11 1个 B16ST	●
<b>K1050-R</b> 	<b>应用</b> 将开窗器装在窗户侧边，用于RWA1050套件系统中	订购号： 307051  功能/配件 组合包括： 1个 K97R 1个 F11 1个 B16ST	●

配件

<b>B16ST</b>		<p><b>应用</b> 带眼螺栓，用于前端固定或后端固定开窗器，主要是使用M8的螺纹与开窗器后端螺纹或螺杆端头相连接</p>	<p>订购号： 100044 材质/表面处理 不锈钢 功能/配件 M8x40 (孔 Ø8 mm), 1个M8的螺母，防滑垫圈，O型垫圈。 螺丝拧入开窗器的螺纹深度为25mm</p>	LZ	PG	
<b>B16VA</b>			<p>订购号： 100144 材质/表面处理 不锈钢 (V2A)</p>	○		
<b>B27ST</b>		<p><b>应用</b> U型螺栓，用于前端固定或后端固定开窗器，主要是使用M8的螺纹与开窗器后端螺纹或螺杆端头相连接</p>	<p>订购号： 105510 材质/表面处理 镀锌钢 功能/配件 末端带有M8x40的弹簧螺栓，前端螺纹为M8x45+1个M10的螺母，防滑垫圈，O型垫圈。 螺丝拧入开窗器的螺纹深度为25mm</p>	○		

特殊类型	每单元/件数	订购号			
窗扇支架定制为RAL中的其他颜色			LZ	PG	
下订单时注明:	1 - 4	516026	○	net	
	5 - 9	516026			
	10 - 49	516026			
	50 - 99	516026			
	≥100	516026			
窗框支架定制为RAL中的其他颜色					
下订单时注明:	1 - 4	516025	○	net	
	5 - 9	516025			
	10 - 49	516025			
	50 - 99	516025			
	≥100	516025			